



Distanziatori > per circuiti stampati > filettati, maschio-maschio > dente di bloccaggio, corpo a croce > SDML M

DISTANZIATORI IN PLASTICA PER PCB FILETTATI "MASCHIO-MASCHIO" CON DENTE DI BLOCCAGGIO, CORPO A CROCE E FILETTO LUNGO (FILETTO METRICO)

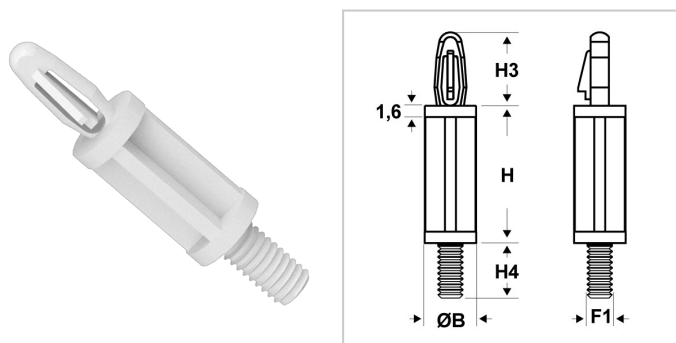

Materiale: poliammide 66.

Colore: naturale.

Temperatura d'uso: max +85°C

Infiammabilità: antifiamma e autoestingente UL94-V2.

Caratteristiche: questi distanziatori sono caratterizzati dal dente di bloccaggio, dal corpo a croce e dalle basi cilindriche. Il foro di montaggio superiore ha una tolleranza di $\pm 0,08$ mm e l'altezza H ha una tolleranza di $\pm 0,4$ mm.

Su richiesta: per quantità, possono essere realizzati in colore nero.


Il disegno è indicativo e le proporzioni potrebbero non corrispondere alle dimensioni in tabella o reali.

ARTICOLO	ø foro di montaggio superiore mm	spessore telaio superiore mm	filetto passo F1	filetto valore F1	ØB mm	H mm	H3 mm	H4 mm	confezione pz.
SDML 1	4	1,57	Metrico	4	7,1	6,4	10,2	7,6	1000
SDML 10	4	1,57	Metrico	4	7,1	34,9	10,2	7,6	1000
SDML 11	4	1,57	Metrico	4	7,1	38,1	10,2	7,6	1000
SDML 2	4	1,57	Metrico	4	7,1	9,5	10,2	7,6	1000
SDML 3	4	1,57	Metrico	4	7,1	12,7	10,2	7,6	1000
SDML 4	4	1,57	Metrico	4	7,1	15,9	10,2	7,6	1000
SDML 5	4	1,57	Metrico	4	7,1	19,1	10,2	7,6	1000
SDML 6	4	1,57	Metrico	4	7,1	22,2	10,2	7,6	1000
SDML 7	4	1,57	Metrico	4	7,1	25,4	10,2	7,6	1000
SDML 8	4	1,57	Metrico	4	7,1	28,6	10,2	7,6	1000
SDML 9	4	1,57	Metrico	4	7,1	31,7	10,2	7,6	1000