



Distanziatori > per circuiti stampati > filettati, maschio-maschio > dente di bloccaggio, corpo a croce > SDM U

## DISTANZIATORI IN PLASTICA PER PCB FILETTATI "MASCHIO-MASCHIO" CON DENTE DI BLOCCAGGIO E CORPO A CROCE (FILETTO UNC)



**Materiale:** poliammide 66 antifiamma UL94-V2 e UL94-V0.

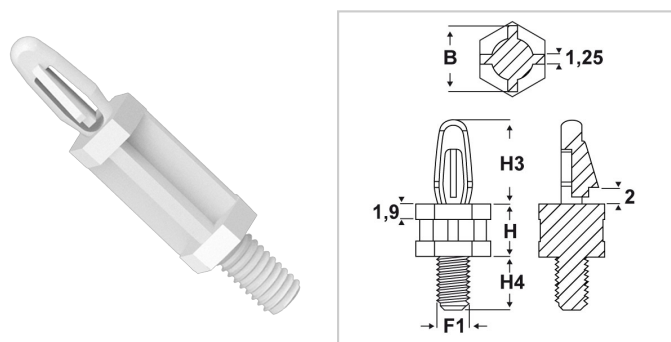
**Colore:** naturale (PA 66-V2), bianco (PA 66-V0).

**Temperatura d'uso:** -20°C / +85°C (PA 66-V2), -40°C / +105°C (PA 66-V0)

**Infiammabilità:** antifiamma e autoestingente UL94-V2 (PA 66-V2), antifiamma e autoestingente UL94-V0 (PA 66-V0).

**Caratteristiche:** questi distanziatori sono caratterizzati dal dente di bloccaggio, dal corpo a croce e dalle basi esagonali. Il foro di montaggio superiore ha una tolleranza di +/-0,08 mm e l'altezza H ha una tolleranza di +/-0,4 mm.

**Su richiesta:** per quantità, possono essere realizzati in colore nero in entrambi i materiali.



Il disegno è indicativo e le proporzioni potrebbero non corrispondere alle dimensioni in tabella o reali.

ARTICOL O	colore	materiale	ø foro di montaggi o superiore mm	spessore telaio superiore mm	filetto passo F1	filetto valore F1	B mm	H mm	H3 mm	H4 mm	confezion e pz.
SDM 40U8 -32.1,57 12,7 NATURALI	naturale	PA 66-V2	4	1,57	UNC	8 - 32	8	12,7	10,2	6,4	1000
SDM 40U8 -32.1,57 15,9 NATURALI	naturale	PA 66-V2	4	1,57	UNC	8 - 32	8	15,9	10,2	6,4	1000
SDM 40U8 -32.1,57 19,1 NATURALI	naturale	PA 66-V2	4	1,57	UNC	8 - 32	8	19,1	10,2	6,4	1000
SDM 40U8 -32.1,57 22,2 NATURALI	naturale	PA 66-V2	4	1,57	UNC	8 - 32	8	22,2	10,2	6,4	1000
SDM 40U8 -32.1,57 25,4 NATURALI	naturale	PA 66-V2	4	1,57	UNC	8 - 32	8	25,4	10,2	6,4	1000
SDM 40U8 -32.1,57 28,6 NATURALI	naturale	PA 66-V2	4	1,57	UNC	8 - 32	8	28,6	10,2	6,4	1000



ARTICOL O	colore	materiale	ø foro di montaggi o superiore mm	spessore telaio superiore mm	filetto passo F1	filetto valore F1	B mm	H mm	H3 mm	H4 mm	confezion e pz.
SDM 40U8 -32.1,57 35,7 NATURALI	naturale	PA 66-V2	4	1,57	UNC	8 - 32	8	35,7	10,2	6,4	1000
SDM 40U8 -32.1,57 6,4 NATURALI	naturale	PA 66-V2	4	1,57	UNC	8 - 32	8	6,4	10,2	6,4	1000
SDM 40U8 -32.1,57 9,5 NATURALI	naturale	PA 66-V2	4	1,57	UNC	8 - 32	8	9,5	10,2	6,4	1000
SDM-V0 4 0U8-32.1,5 7 12,7 BIANCHI	bianco	PA 66-V0	4	1,57	UNC	8 - 32	8	12,7	10,2	6,4	1000
SDM-V0 4 0U8-32.1,5 7 15,9 BIANCHI	bianco	PA 66-V0	4	1,57	UNC	8 - 32	8	15,9	10,2	6,4	1000
SDM-V0 4 0U8-32.1,5 7 19,1 BIANCHI	bianco	PA 66-V0	4	1,57	UNC	8 - 32	8	19,1	10,2	6,4	1000
SDM-V0 4 0U8-32.1,5 7 22,2 BIANCHI	bianco	PA 66-V0	4	1,57	UNC	8 - 32	8	22,2	10,2	6,4	1000
SDM-V0 4 0U8-32.1,5 7 25,4 BIANCHI	bianco	PA 66-V0	4	1,57	UNC	8 - 32	8	25,4	10,2	6,4	1000
SDM-V0 4 0U8-32.1,5 7 28,6 BIANCHI	bianco	PA 66-V0	4	1,57	UNC	8 - 32	8	28,6	10,2	6,4	1000
SDM-V0 4 0U8-32.1,5 7 35,7 BIANCHI	bianco	PA 66-V0	4	1,57	UNC	8 - 32	8	35,7	10,2	6,4	1000
SDM-V0 4 0U8-32.1,5 7 6,4 BIANCHI	bianco	PA 66-V0	4	1,57	UNC	8 - 32	8	6,4	10,2	6,4	1000
SDM-V0 4 0U8-32.1,5 7 9,5 BIANCHI	bianco	PA 66-V0	4	1,57	UNC	8 - 32	8	9,5	10,2	6,4	1000