



Distanziatori > per circuiti stampati > filettati, maschio-maschio > dente di bloccaggio, corpo a croce > SDM M

DISTANZIATORI IN PLASTICA PER PCB FILETTATI "MASCHIO-MASCHIO" CON DENTE DI BLOCCAGGIO E CORPO A CROCE (FILETTO METRICO)



Materiale: poliammide 66 antifiamma UL94-HB e UL94-V2.

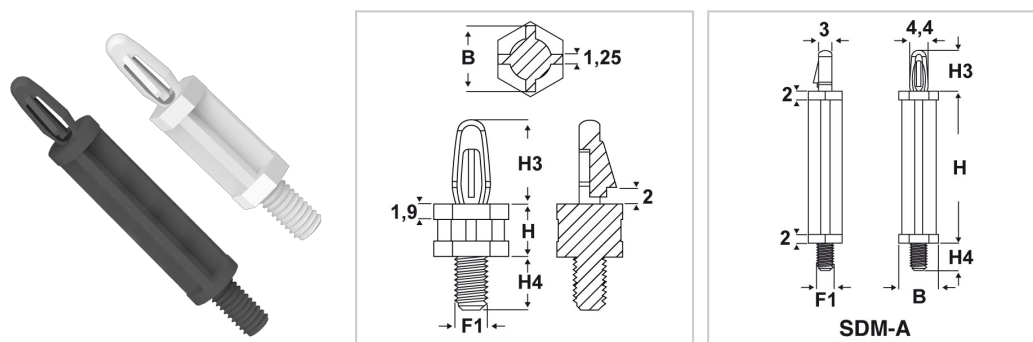
Colore: naturale (PA 66-V2), nero (PA 66-HB e PA 66-V2).

Temperatura d'uso: -40°C / +95°C (PA 66-HB), max +85°C (PA 66-V2)

Infiammabilità: antifiamma UL94-HB (PA 66-HB), antifiamma e autoestinguente UL94-V2 (PA 66-V2).

Caratteristiche: questi distanziatori sono caratterizzati dal dente di bloccaggio, dal corpo a croce e dalle basi esagonali. Il foro di montaggio superiore ha una tolleranza di +/-0,08 mm e l'altezza H ha una tolleranza di +/-0,4 mm.

Su richiesta: per quantità, i distanziatori tipo SDM possono essere realizzati in poliammide antifiamma e autoestinguente UL94-V0 ed in colore nero.



Il disegno è indicativo e le proporzioni potrebbero non corrispondere alle dimensioni in tabella o reali.

ARTICOL O	colore	materiale	ø foro di montaggi o superiore mm	spessore telaio superiore mm	filetto valore F1	filetto passo F1	B mm	H mm	H3 mm	H4 mm	confezion e pz.
SDM 1	naturale	PA 66-V2	4	1,57	Metrico	4	8	6,4	10,2	6,4	1000
SDM 12*	naturale	PA 66-V2	4	1,8	Metrico	4	-	7,9	9	6,4	1000
SDM 2	naturale	PA 66-V2	4	1,57	Metrico	4	8	9,5	10,2	6,4	1000
SDM 3	naturale	PA 66-V2	4	1,57	Metrico	4	8	12,7	10,2	6,4	1000
SDM 4	naturale	PA 66-V2	4	1,57	Metrico	4	8	15,9	10,2	6,4	1000
SDM 40M4.1,57 11,1	naturale	PA 66-V2	4	1,57	Metrico	4	8	11,1	10,2	6,4	1000
SDM 40M4.1,57 20	naturale	PA 66-V2	4	1,57	Metrico	4	8	20	10,2	6,4	1000
SDM 40M4.1,57 31,7	naturale	PA 66-V2	4	1,57	Metrico	4	8	31,7	10,2	6,4	1000
SDM 40M4.1,57 34,9	naturale	PA 66-V2	4	1,57	Metrico	4	8	34,9	10,2	6,4	1000
SDM 40M4.1,57 35,7	naturale	PA 66-V2	4	1,57	Metrico	4	8	35,7	10,2	6,4	1000



ARTICOL O	colore	materiale	Ø foro di montaggi o superiore mm	spessore telaio superiore mm	filetto valore F1	filetto passo F1	B mm	H mm	H3 mm	H4 mm	confezion e pz.
SDM 40M4.1,57 4,8	naturale	PA 66-V2	4	1,57	Metrico	4	8	4,8	10,2	6,4	1000
SDM 5	naturale	PA 66-V2	4	1,57	Metrico	4	8	19,1	10,2	6,4	1000
SDM 6	naturale	PA 66-V2	4	1,57	Metrico	4	8	22,2	10,2	6,4	1000
SDM 7	naturale	PA 66-V2	4	1,57	Metrico	4	8	25,4	10,2	6,4	1000
SDM 8	naturale	PA 66-V2	4	1,57	Metrico	4	8	28,6	10,2	6,4	1000
SDM-A 40M4.1,57 45 NERI	nero	PA 66-V2	4	1,57	Metrico	4	8	45	9,5	6,4	1000
SDM-A 40M4.1,57 50 NERI	nero	PA 66-V2	4	1,57	Metrico	4	8	50	9,5	6,4	500
SDM-A-HB 40M4.1,57 45 NERI	nero	PA 66-HB	4	1,57	Metrico	4	8	45	9,5	6,4	1000
SDM-A-HB 40M4.1,57 50 NERI	nero	PA 66-HB	4	1,57	Metrico	4	8	50	9,5	6,4	500

*Distanziatore con le basi cilindriche.