



Distanziatori > per circuiti stampati > con base adesiva > dente tensionale > DR-ADT

DISTANZIATORI IN PLASTICA PER PCB CON BASETTA ADESIVA E DENTE TENSIONALE



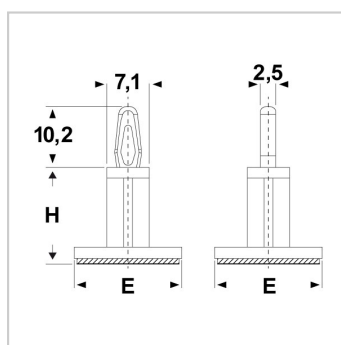
Materiale: poliammide 66.

Colore: naturale.

Temperatura d'uso: -20°C / +85°C

Infiammabilità: antifiamma e autoestinguente UL94-V2.

Caratteristiche: questi distanziatori sono dotati di basetta e dente tensionale con adesivo acrilico ad alta tenuta. Per una tenuta ottimale si consiglia di applicarli su superfici pulite e sgrassate.



Il disegno è indicativo e le proporzioni potrebbero non corrispondere alle dimensioni in tabella o reali.

ARTICOLO	H mm	E mm	spessore telaio superiore mm	ø foro di montaggio superiore mm	confezione pz.
DR-ADT 12,7	12,7	17,8	1,6	4	1000
DR-ADT 15,9	15,9	17,8	1,6	4	1000
DR-ADT 19,1	19,1	17,8	1,6	4	1000
DR-ADT 22,2	22,2	17,8	1,6	4	1000
DR-ADT 25,4	25,4	17,8	1,6	4	1000
DR-ADT 28,6	28,6	17,8	1,6	4	1000
DR-ADT 4,8	4,8	17,8	1,6	4	1000
DR-ADT 6,4	6,4	17,8	1,6	4	1000
DR-ADT 9,5	9,5	17,8	1,6	4	1000