



Distanziatori > per circuiti stampati > con base adesiva > dente di bloccaggio > DR-AD

DISTANZIATORI IN PLASTICA PER PCB CON BASETTA ADESIVA E DENTE DI BLOCCAGGIO



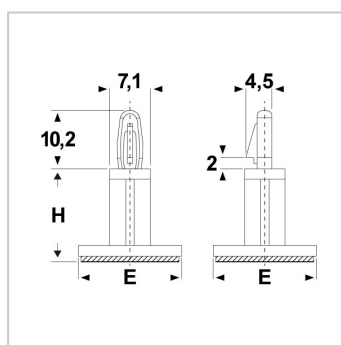
Materiale: poliammide 66.

Colore: naturale.

Temperatura d'uso: -20°C / +85°C.

Infiammabilità: antifiamma e autoestinguento UL94-V2.

Caratteristiche: questi distanziatori sono dotati di basetta e dente di bloccaggio con adesivo acrilico ad alta tenuta. Per una tenuta ottimale si consiglia di applicarli su superfici pulite e sgrassate.



Il disegno è indicativo e le proporzioni potrebbero non corrispondere alle dimensioni in tabella o reali.

ARTICOLO	H mm	E mm	spessore telaio superiore mm	ø foro di montaggio superiore mm	confezione pz.
DR-AD 1	4,8	17,8	1,6	4	1000
DR-AD 10	10	17,8	1,6	4	1000
DR-AD 11	8	17,8	1,6	4	1000
DR-AD 2	6,4	17,8	1,6	4	1000
DR-AD 3	9,5	17,8	1,6	4	1000
DR-AD 4	12,7	17,8	1,6	4	1000
DR-AD 5	15,9	17,8	1,6	4	1000
DR-AD 6	19,1	17,8	1,6	4	1000
DR-AD 7	22,2	17,8	1,6	4	1000
DR-AD 8	25,4	17,8	1,6	4	1000
DR-AD 9	28,6	17,8	1,6	4	1000