



Distanziatori > per circuiti stampati > a bottone > dente di bloccaggio > DR-BO

DISTANZIATORI IN PLASTICA PER PCB A BOTTONE CON DENTE DI BLOCCAGGIO



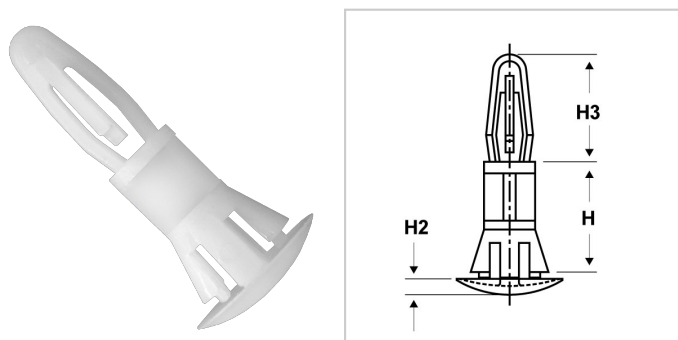
Materiale: poliammide 66.

Colore: naturale.

Temperatura d'uso: max +85°C

Caratteristiche: questi distanziatori vengono montati a pressione dal di sotto del telaio, facendoli passare da entrambi i fori delle pareti. Sono caratterizzati dalla testa convessa e dal dente di bloccaggio.

Su richiesta: possono essere realizzati in colore nero e in poliammide antifiama e autoestinguente UL94-V0 resistente fino a +105°C.



Il disegno è indicativo e le proporzioni potrebbero non corrispondere alle dimensioni in tabella o reali.

ARTICOLO	H mm	H2 mm	H3 mm	spessore telaio super. / infer.	ø foro di montaggio superiore mm	ø foro di montaggio inferiore mm	confezione pz.
DR-BO 1	6,4	1,5	8,7	1,6 / 1,6	3,2	4,8	1000
DR-BO 10	15,9	1,5	8,7	1,6 / 1,6	3,2	4,8	1000
DR-BO 11	15,9	1,8	10,3	1,6 / 1,6	4	5,4	1000
DR-BO 2	6,4	1,8	10,3	1,6 / 1,6	4	5,4	1000
DR-BO 3	7,9	1,5	8,7	1,6 / 1,6	3,2	4,8	1000
DR-BO 4	9,5	1,8	10,3	1,6 / 1,6	4	5,4	1000
DR-BO 5	9,5	1,5	8,7	1,6 / 1,6	3,2	4,8	1000
DR-BO 6	11,1	1,5	8,7	1,6 / 1,6	3,2	4,8	1000
DR-BO 7	12,7	1,5	8,7	1,6 / 1,6	3,2	4,8	1000
DR-BO 8	12,7	1,8	10,3	1,6 / 1,6	4	5,4	1000
DR-BO 9	14,3	1,5	8,7	1,6 / 1,6	3,2	4,8	1000