



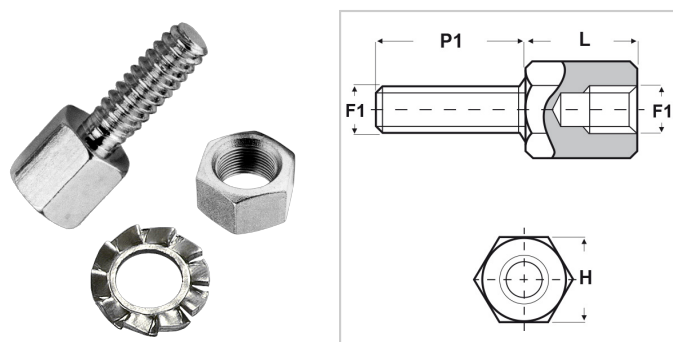
Distanziatori > metallo > esagonali, SUB-D > SD-UD E

## DISTANZIATORI ESAGONALI FILETTATI "SUB-D" IN OTTONE NICHELATO - SERIE "EZ"



**Materiale:** distanziatori e dado in ottone nichelato, rondella zigrinata in acciaio.

**Caratteristiche:** questi distanziatori sono molto versatili e si contraddistinguono per l'ottimo rapporto qualità/prezzo. Vengono venduti completi del dado di serraggio e della rondella zigrinata.



Il disegno è indicativo e le proporzioni potrebbero non corrispondere alle dimensioni in tabella o reali.

ARTICOLO	filetto passo F1	filetto valore F1	H mm	L mm	P1 mm	confezione pz.
SD-UD E 4NC 10	UNC	4	5	5	10	500
SD-UD E 4NC 13	UNC	4	5	5	13	500
SD-UD E 4NC 5	UNC	4	5	5	5	500
SD-UD E 4NC 8	UNC	4	5	5	8	500