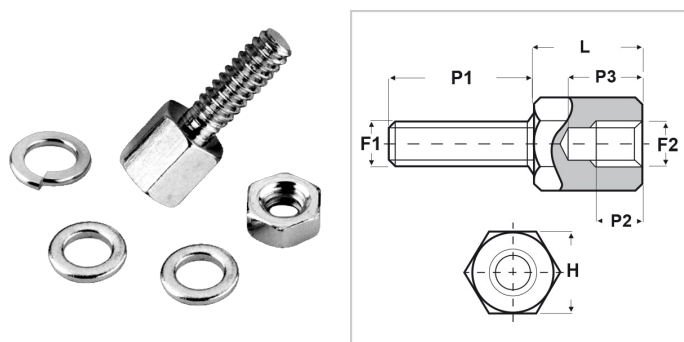




Distanziatori &gt; metallo &gt; esagonali, SUB-D &gt; KIT SD 10NI L

## KIT DISTANZIATORI FILETTATI "SUB-D", DADI E RONDELLE IN OTTONE NICHELATO


**Materiale:** ottone nichelato.

**Caratteristiche:** questi distanziatori soddisfano i requisiti più rigorosi. Il kit è composto da distanziatori, dadi, rondelle piane (in numero doppio) e rondelle grover antivibrazione; il tutto confezionato separatamente.


Il disegno è indicativo e le proporzioni potrebbero non corrispondere alle dimensioni in tabella o reali.

ARTICOLO	filetto passo F1	filetto valore F1	filetto passo F2	filetto valore F2	H mm	L mm	P1 mm	P2 min mm	P3 max mm	confezione pz.
SD 12 4NC/4NC 10NI L	UNC	4	UNC	4	5	5	12	3	4,5	500
SD 12 4NC/M3 10NI L	UNC	4	Metrico	3	5	5	12	3	4,5	500
SD 12 M3/4NC 10NI L	Metrico	3	UNC	4	5	5	12	3	4,5	500
SD 12 M3/M3 10NI L	Metrico	3	Metrico	3	5	5	12	3	4,5	500
SD 12-48 4NC/4NC 10NI L	UNC	4	UNC	4	5	4,8	12	3	4,5	500
SD 12-48 4NC/M3 10NI L	UNC	4	Metrico	3	5	4,8	12	3	4,5	500
SD 12-48 M3/4NC 10NI L	Metrico	3	UNC	4	5	4,8	12	3	4,5	500
SD 12-48 M3/M3 10NI L	Metrico	3	Metrico	3	5	4,8	12	3	4,5	500
SD 6 4NC/4NC 10NI L	UNC	4	UNC	4	5	5	6	3	4,5	500
SD 6 4NC/M3 10NI L	UNC	4	Metrico	3	5	5	6	3	4,5	500
SD 6 M3/4NC 10NI L	Metrico	3	UNC	4	5	5	6	3	4,5	500



ARTICOLO	filetto passo F1	filetto valore F1	filetto passo F2	filetto valore F2	H mm	L mm	P1 mm	P2 min mm	P3 max mm	confezione pz.
SD 6 M3/M3 10NI L	Metrico	3	Metrico	3	5	5	6	3	4,5	500
SD 6-48 4NC/4NC 10NI L	UNC	4	UNC	4	5	4,8	6	3	4,5	500
SD 6-48 4NC/M3 10NI L	UNC	4	Metrico	3	5	4,8	6	3	4,5	500
SD 6-48 M3/4NC 10NI L	Metrico	3	UNC	4	5	4,8	6	3	4,5	500
SD 6-48 M3/M3 10NI L	Metrico	3	Metrico	3	5	4,8	6	3	4,5	500
SD 8 4NC/4NC 10NI L	UNC	4	UNC	4	5	5	8	3	4,5	500
SD 8 4NC/M3 10NI L	UNC	4	Metrico	3	5	5	8	3	4,5	500
SD 8 M3/4NC 10NI L	Metrico	3	UNC	4	5	5	8	3	4,5	500
SD 8 M3/M3 10NI L	Metrico	3	Metrico	3	5	5	8	3	4,5	500
SD 8-48 4NC/4NC 10NI L	UNC	4	UNC	4	5	4,8	8	3	4,5	500
SD 8-48 4NC/M3 10NI L	UNC	4	Metrico	3	5	4,8	8	3	4,5	500
SD 8-48 M3/4NC 10NI L	Metrico	3	UNC	4	5	4,8	8	3	4,5	500
SD 8-48 M3/M3 10NI L	Metrico	3	Metrico	3	5	4,8	8	3	4,5	500