



Distanziatori > metallo > esagonali, maschio-femmina > UD30 E

DISTANZIATORI ESAGONALI FILETTATI "MASCHIO-FEMMINA" IN ACCIAIO ZINCATO - SERIE "EZ"

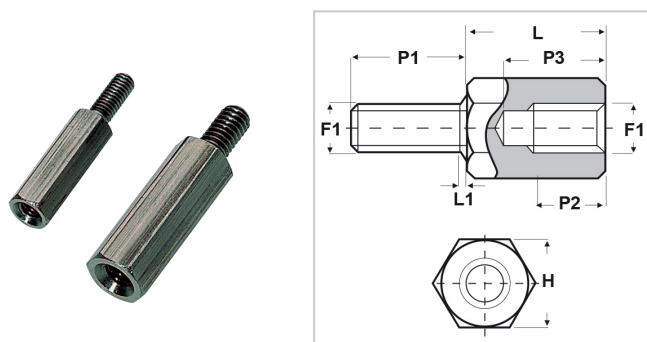


Materiale: acciaio zincato.

Colore: argentato.

Caratteristiche: questi distanziatori sono caratterizzati dall'elevata resistenza meccanica. Inoltre, si contraddistinguono per l'ottimo rapporto qualità/prezzo.

Su richiesta: possono essere realizzati con dimensioni su disegno.



Il disegno è indicativo e le proporzioni potrebbero non corrispondere alle dimensioni in tabella o reali.

ARTICOLO	filetto passo F1	filetto valore F1	H mm	L mm	L1 max mm	P1 mm	P2 min mm	P3 max mm	confezione pz.
UD30 E 3050 05	Metrico	3	5	5	1	8	3	4	500
UD30 E 3050 08	Metrico	3	5	8	1	8	4	6	500
UD30 E 3050 10	Metrico	3	5	10	1	8	6	8	500
UD30 E 3050 12	Metrico	3	5	12	1	8	8	10	500
UD30 E 3050 15	Metrico	3	5	15	1	8	8	12	500
UD30 E 3050 18	Metrico	3	5	18	1	8	8	14	500
UD30 E 3050 20	Metrico	3	5	20	1	8	8	15	500
UD30 E 3050 25	Metrico	3	5	25	1	10	10	15	500
UD30 E 3050 30	Metrico	3	5	30	1	10	10	15	500
UD30 E 3050 35	Metrico	3	5	35	1	10	10	15	500
UD30 E 3050 40	Metrico	3	5	40	1	10	10	15	500
UD30 E 3050 50	Metrico	3	5	50	1	10	10	15	500
UD30 E 3050 60	Metrico	3	5	60	1	10	10	15	500
UD30 E 3055 05	Metrico	3	5,5	5	1	8	3	4	500



ARTICOLO	filetto passo F1	filetto valore F1	H mm	L mm	L1 max mm	P1 mm	P2 min mm	P3 max mm	confezione pz.
UD30 E 3055 08	Metrico	3	5,5	8	1	8	4	6	500
UD30 E 3055 10	Metrico	3	5,5	10	1	8	6	8	500
UD30 E 3055 12	Metrico	3	5,5	12	1	8	8	10	500
UD30 E 3055 15	Metrico	3	5,5	15	1	8	8	12	500
UD30 E 3055 18	Metrico	3	5,5	18	1	8	8	14	500
UD30 E 3055 20	Metrico	3	5,5	20	1	8	8	15	500
UD30 E 3055 25	Metrico	3	5,5	25	1	10	10	15	500
UD30 E 3055 30	Metrico	3	5,5	30	1	10	10	15	500
UD30 E 3055 35	Metrico	3	5,5	35	1	10	10	15	500
UD30 E 3055 40	Metrico	3	5,5	40	1	10	10	15	500
UD30 E 3055 50	Metrico	3	5,5	50	1	10	10	15	500
UD30 E 3055 60	Metrico	3	5,5	60	1	10	10	15	500
UD30 E 4070 08	Metrico	4	7	8	1,4	8	4	6	500
UD30 E 4070 10	Metrico	4	7	10	1,4	8	6	8	500
UD30 E 4070 12	Metrico	4	7	12	1,4	8	8	10	500
UD30 E 4070 15	Metrico	4	7	15	1,4	8	8	12	500
UD30 E 4070 18	Metrico	4	7	18	1,4	8	8	14	500
UD30 E 4070 20	Metrico	4	7	20	1,4	8	8	15	500
UD30 E 4070 25	Metrico	4	7	25	1,4	10	10	15	500
UD30 E 4070 30	Metrico	4	7	30	1,4	10	10	15	500
UD30 E 4070 35	Metrico	4	7	35	1,4	10	10	15	500
UD30 E 4070 40	Metrico	4	7	40	1,4	10	10	15	500
UD30 E 4070 50	Metrico	4	7	50	1,4	10	10	15	500
UD30 E 4070 60	Metrico	4	7	60	1,4	10	10	15	500
UD30 E 4070 70	Metrico	4	7	70	1,4	10	10	15	500
UD30 E 5080 10	Metrico	5	8	10	1,6	8	6	8	500
UD30 E 5080 12	Metrico	5	8	12	1,6	8	8	10	500



ARTICOLO	filetto passo F1	filetto valore F1	H mm	L mm	L1 max mm	P1 mm	P2 min mm	P3 max mm	confezione pz.
UD30 E 5080 15	Metrico	5	8	15	1,6	8	8	12	500
UD30 E 5080 18	Metrico	5	8	18	1,6	8	8	14	500
UD30 E 5080 20	Metrico	5	8	20	1,6	8	8	15	500
UD30 E 5080 25	Metrico	5	8	25	1,6	10	10	15	500
UD30 E 5080 30	Metrico	5	8	30	1,6	10	10	15	500
UD30 E 5080 35	Metrico	5	8	35	1,6	10	10	15	500
UD30 E 5080 40	Metrico	5	8	40	1,6	10	10	15	500
UD30 E 5080 50	Metrico	5	8	50	1,6	10	10	15	500
UD30 E 5080 60	Metrico	5	8	60	1,6	10	10	15	500
UD30 E 5080 70	Metrico	5	8	70	1,6	10	10	15	500
UD30 E 60100 10	Metrico	6	10	10	2	12	6	8	500
UD30 E 60100 12	Metrico	6	10	12	2	12	8	10	500
UD30 E 60100 15	Metrico	6	10	15	2	12	8	13	500
UD30 E 60100 18	Metrico	6	10	18	2	12	12	16	500
UD30 E 60100 20	Metrico	6	10	20	2	12	12	17	500
UD30 E 60100 25	Metrico	6	10	25	2	12	13	20	500
UD30 E 60100 30	Metrico	6	10	30	2	12	13	20	500
UD30 E 60100 35	Metrico	6	10	35	2	12	13	20	500
UD30 E 60100 40	Metrico	6	10	40	2	12	13	20	500
UD30 E 60100 50	Metrico	6	10	50	2	12	13	20	500
UD30 E 60100 60	Metrico	6	10	60	2	12	13	20	500
UD30 E 60100 70	Metrico	6	10	70	2	12	13	20	500
UD30 E 60100 80	Metrico	6	10	80	2	12	13	20	500
UD30 E 60100 90	Metrico	6	10	90	2	12	13	20	500
UD30 E 80130 100	Metrico	8	13	100	2,5	14	15	20	500
UD30 E 80130 15	Metrico	8	13	15	2,5	14	8	13	500
UD30 E 80130 18	Metrico	8	13	18	2,5	14	12	16	500



ARTICOLO	filetto passo F1	filetto valore F1	H mm	L mm	L1 max mm	P1 mm	P2 min mm	P3 max mm	confezione pz.
UD30 E 80130 20	Metrico	8	13	20	2,5	14	12	17	500
UD30 E 80130 25	Metrico	8	13	25	2,5	14	15	20	500
UD30 E 80130 30	Metrico	8	13	30	2,5	14	15	20	500
UD30 E 80130 35	Metrico	8	13	35	2,5	14	15	20	500
UD30 E 80130 40	Metrico	8	13	40	2,5	14	15	20	500
UD30 E 80130 50	Metrico	8	13	50	2,5	14	15	20	500
UD30 E 80130 60	Metrico	8	13	60	2,5	14	15	20	500
UD30 E 80130 70	Metrico	8	13	70	2,5	14	15	20	500
UD30 E 80130 80	Metrico	8	13	80	2,5	14	15	20	500
UD30 E 80130 90	Metrico	8	13	90	2,5	14	15	20	500