



Distanziatori > metallo > esagonali, maschio-femmina > GMF30 H

## DISTANZIATORI ESAGONALI FILETTATI "MASCHIO-FEMMINA" CON GOLA DI SCARICO IN ACCIAIO ZINCATO

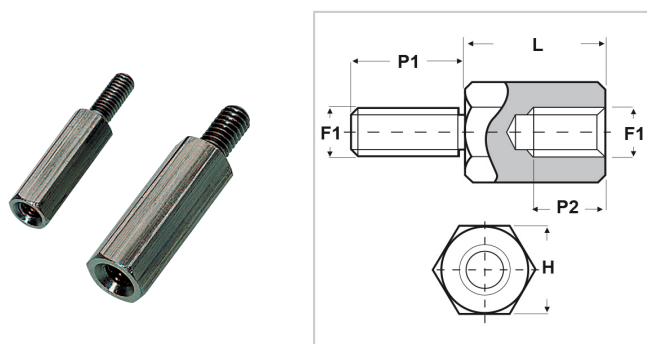


**Materiale:** acciaio zincato.

**Colore:** argentato.

**Caratteristiche:** questi distanziatori sono caratterizzati dal filetto maschio con gola di scarico che consente il perfetto accoppiamento di due distanziatori assemblati l'uno sull'altro. Inoltre, hanno un'elevata resistenza meccanica, ma rischiano di corrodersi ad una temperatura maggiore di 100°C.

**Su richiesta:** possono essere realizzati con dimensioni su disegno ed in altri materiali.



Il disegno è indicativo e le proporzioni potrebbero non corrispondere alle dimensioni in tabella o reali.

ARTICOLO	filetto passo F1	filetto valore F1	H mm	L mm	P1 mm	P2 min mm	confezione pz.
GMF30 H 2550 05	Metrico	2,5	5	5	6	2,5	500
GMF30 H 2550 06	Metrico	2,5	5	6	6	2,5	500
GMF30 H 2550 08	Metrico	2,5	5	8	6	2,5	500
GMF30 H 2550 10	Metrico	2,5	5	10	6	7	500
GMF30 H 2550 12	Metrico	2,5	5	12	6	7	500
GMF30 H 2550 15	Metrico	2,5	5	15	6	7	500
GMF30 H 2550 18	Metrico	2,5	5	18	6	7	500
GMF30 H 2550 20	Metrico	2,5	5	20	6	7	500
GMF30 H 2550 25	Metrico	2,5	5	25	6	7	500
GMF30 H 2550 30	Metrico	2,5	5	30	6	7	500
GMF30 H 2550 35	Metrico	2,5	5	35	6	7	500
GMF30 H 2550 40	Metrico	2,5	5	40	6	7	500