



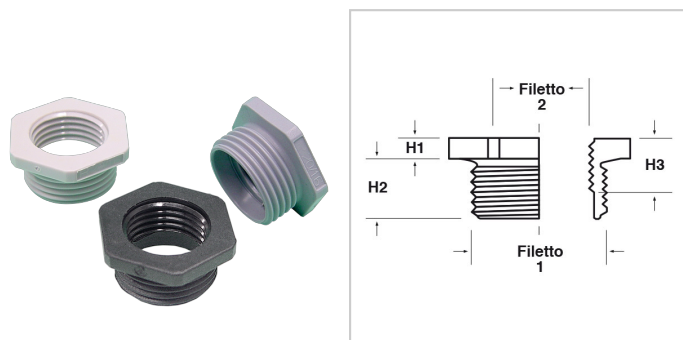
Controdadi, ampliatori, riduzioni, adattatori &gt; Riduzioni plastica &gt; esagonali &gt; P-RES PG

## RIDUZIONI IN PLASTICA ESAGONALI (FILETTO PG)

**Materiale:** poliammide 6 (PA 6) rinforzato con fibra di vetro (25%), policarbonato (PC).

**Colore:** grigio chiaro RAL 7035, nero RAL 9005.

**Temperatura d'uso:** -40°C / +100°C (PA 6), -40°C / +135°C (PC)

**Caratteristiche:** riduzioni esagonali, disponibili sia in poliammide 6 che in policarbonato, utilizzate per consentire l'assemblaggio di un pressacavo in un foro di diametro superiore a quello del filetto del pressacavo. Hanno dimensioni molto contenute.


Il disegno è indicativo e le proporzioni potrebbero non corrispondere alle dimensioni in tabella o reali.

ARTICOL O	colore	materiale	filetto passo 1	filetto valore 1	filetto passo 2	filetto valore 2	chiave mm	H1 mm	H2 mm	H3 mm	confezion e pz.
P-RES PG 1104-PG7 04	grigio RAL 7035	PA 6	PG	11	PG	7	22	6	8	-	100
P-RES PG 1106-PG7 06*	nero RAL 9005	PA 6	PG	11	PG	7	22	6	8	-	100
P-RES PG 1124-PG7 24	grigio RAL 7035	PC	PG	11	PG	7	22	3	8	7,5	50
P-RES PG 1304-PG7 04	grigio RAL 7035	PA 6	PG	13,5	PG	7	24	6	9	-	100
P-RES PG 1304-PG9 04	grigio RAL 7035	PA 6	PG	13,5	PG	9	24	6	9	-	100
P-RES PG 1306-PG7 06*	nero RAL 9005	PA 6	PG	13,5	PG	7	24	6	9	-	100
P-RES PG 1306-PG9 06*	nero RAL 9005	PA 6	PG	13,5	PG	9	24	6	9	-	100
P-RES PG 1324-PG7 24	grigio RAL 7035	PC	PG	13,5	PG	7	24	3	9	7	50
P-RES PG 1324-PG9 24	grigio RAL 7035	PC	PG	13,5	PG	9	24	2,4	9	7,5	100
P-RES PG 1604-PG1 104	grigio RAL 7035	PA 6	PG	16	PG	11	27	6	10	-	100



ARTICOL O	colore	materiale	filetto passo 1	filetto valore 1	filetto passo 2	filetto valore 2	chiave mm	H1 mm	H2 mm	H3 mm	confezion e pz.
P-RES PG 1604-PG9 04	grigio RAL 7035	PA 6	PG	16	PG	9	27	6	10	-	100
P-RES PG 1606-PG1 106	nero RAL 9005	PA 6	PG	16	PG	11	27	6	10	-	100
P-RES PG 1606-PG9 06*	nero RAL 9005	PA 6	PG	16	PG	9	27	6	10	-	100
P-RES PG 1624-PG1 124	grigio RAL 7035	PC	PG	16	PG	11	27	5	9	9	50
P-RES PG 1624-PG9 24	grigio RAL 7035	PC	PG	16	PG	9	27	5	9	9,5	50
P-RES PG 2104-PG1 104	grigio RAL 7035	PA 6	PG	21	PG	11	32	5	11	-	100
P-RES PG 2104-PG1 304	grigio RAL 7035	PA 6	PG	21	PG	13,5	32	5	11	-	100
P-RES PG 2104-PG1 604	grigio RAL 7035	PA 6	PG	21	PG	16	32	5	11	-	100
P-RES PG 2106-PG1 106*	nero RAL 9005	PA 6	PG	21	PG	11	32	5	11	-	100
P-RES PG 2106-PG1 306*	nero RAL 9005	PA 6	PG	21	PG	13,5	32	5	11	-	100
P-RES PG 2106-PG1 606	nero RAL 9005	PA 6	PG	21	PG	16	32	5	11	-	100
P-RES PG 2124-PG1 124	grigio RAL 7035	PC	PG	21	PG	11	32	5	11	9	20
P-RES PG 2124-PG1 324	grigio RAL 7035	PC	PG	21	PG	13,5	32	5	11	9,5	20
P-RES PG 2124-PG1 624	grigio RAL 7035	PC	PG	21	PG	16	32	5	11	9,5	20
P-RES PG 2904-PG1 304	grigio RAL 7035	PA 6	PG	29	PG	13	40	4	12	-	50
P-RES PG 2904-PG1 604	grigio RAL 7035	PA 6	PG	29	PG	16	40	6	12	-	50
P-RES PG 2904-PG2 104	grigio RAL 7035	PA 6	PG	29	PG	21	40	6	12	-	100
P-RES PG 2906-PG1 306*	nero RAL 9005	PA 6	PG	29	PG	13	40	4	12	-	50
P-RES PG 2906-PG1 606*	nero RAL 9005	PA 6	PG	29	PG	16	40	6	12	-	50



ARTICOL O	colore	materiale	filetto passo 1	filetto valore 1	filetto passo 2	filetto valore 2	chiave mm	H1 mm	H2 mm	H3 mm	confezion e pz.
P-RES PG 2906-PG2 106	nero RAL 9005	PA 6	PG	29	PG	21	40	6	12	-	100
P-RES PG 2924-PG1 324	grigio RAL 7035	PC	PG	29	PG	13,5	41	6	12	9,5	50
P-RES PG 2924-PG1 624	grigio RAL 7035	PC	PG	29	PG	16	41	6	12	10	20
P-RES PG 2924-PG2 124	grigio RAL 7035	PC	PG	29	PG	21	41	6	12	11	20
P-RES PG 3624-PG1 624	grigio RAL 7035	PC	PG	36	PG	16	50	5	14	10,5	10
P-RES PG 3624-PG2 124	grigio RAL 7035	PC	PG	36	PG	21	55	7	14	12	10
P-RES PG 3624-PG2 924	grigio RAL 7035	PC	PG	36	PG	29	50	9	14	13	10
P-RES PG 4224-PG2 124	grigio RAL 7035	PC	PG	42	PG	21	55	6	16	12	5
P-RES PG 4224-PG2 924	grigio RAL 7035	PC	PG	42	PG	29	55	7	16	14	5
P-RES PG 4224-PG3 624	grigio RAL 7035	PC	PG	42	PG	36	55	11,5	16	15	5
P-RES PG 4824-PG2 924	grigio RAL 7035	PC	PG	48	PG	29	60	6	16	14	5
P-RES PG 4824-PG3 624	grigio RAL 7035	PC	PG	48	PG	36	60	6,5	16	15	5

\*Articolo fornito soltanto su richiesta ed in quantità da definire con il nostro ufficio vendite.