



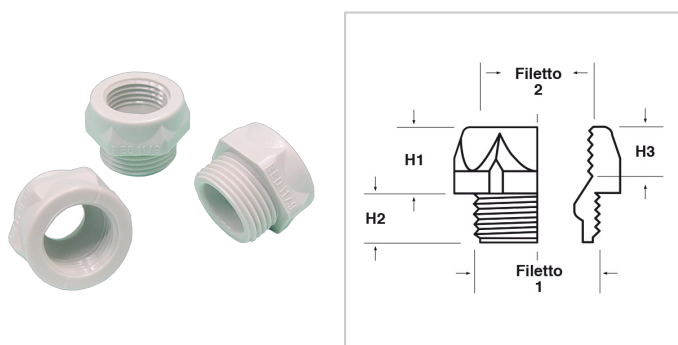
Controdadi, ampliatori, riduzioni, adattatori > Riduzioni plastica > cilindriche con esagono > P-REC PG

RIDUZIONI IN PLASTICA CILINDRICHE CON ESAGONO (FILETTO PG)


Materiale: poliammide 6 (PA 6) rinforzato con fibra di vetro (30%), policarbonato (PC).

Colore: grigio chiaro RAL 7035, nero RAL 9005.

Temperatura d'uso: -40°C / +100°C (PA 6), -40°C / +135°C (PC)

Caratteristiche: riduzioni cilindriche con base esagonale, disponibili sia in poliammide 6 che in policarbonato, utilizzate per consentire l'assemblaggio di un pressacavo in un foro di diametro superiore a quello del filetto del pressacavo.


Il disegno è indicativo e le proporzioni potrebbero non corrispondere alle dimensioni in tabella o reali.

ARTICOL O	colore	materiale	filetto passo 1	filetto valore 1	filetto passo 2	filetto valore 2	chiave mm	H1 mm	H2 mm	H3 mm	confezion e pz.
P-REC PG 1104-PG9 04	grigio RAL 7035	PA 6	PG	11	PG	9	22	14	8	-	100
P-REC PG 1106-PG9 06	nero RAL 9005	PA 6	PG	11	PG	9	22	14	8	-	100
P-REC PG 1124-PG9 24	grigio RAL 7035	PC	PG	11	PG	9	22	9	8	8	50
P-REC PG 1304-PG1 104	grigio RAL 7035	PA 6	PG	13,5	PG	11	24	15	9	-	100
P-REC PG 1306-PG1 106	nero RAL 9005	PA 6	PG	13,5	PG	11	24	15	9	-	100
P-REC PG 1324-PG1 124	grigio RAL 7035	PC	PG	13,5	PG	11	24	13	9	10	50
P-REC PG 1604-PG1 304	grigio RAL 7035	PA 6	PG	16	PG	13,5	27	17	10	-	100
P-REC PG 1606-PG1 306	nero RAL 9005	PA 6	PG	16	PG	13,5	27	17	10	-	100
P-REC PG 1624-PG1 324	grigio RAL 7035	PC	PG	16	PG	13,5	27	12	9	10	50
P-REC PG 4824-PG4 224	grigio RAL 7035	PC	PG	48	PG	42	60	26	15,5	17	5



ARTICOL O	colore	materiale	filetto passo 1	filetto valore 1	filetto passo 2	filetto valore 2	chiave mm	H1 mm	H2 mm	H3 mm	confezion e pz.
P-REC PG 904-PG70 4	grigio RAL 7035	PA 6	PG	9	PG	7	19	12,5	8	-	100
P-REC PG 906-PG70 6	nero RAL 9005	PA 6	PG	9	PG	7	19	12,5	8	-	100
P-REC PG 924-PG72 4	grigio RAL 7035	PC	PG	9	PG	7	19	8	7	7	50