



Controdadi, ampliatori, riduzioni, adattatori > Riduzioni metallo > esagonali > RES OR PG

RIDUZIONI ESAGONALI IN METALLO CON O-RING (FILETTO PG)

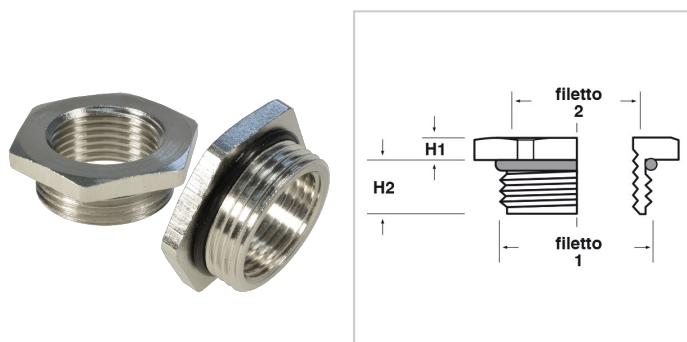


Materiale: corpo in ottone nichelato, O-Ring in nitrile 70 Sh A.

Temperatura d'uso: -25°C / +120°C

Protezione IP: IP 68

Caratteristiche: riduzioni esagonali utilizzate per consentire l'assemblaggio di un pressacavo in un foro di diametro superiore a quello del filetto del pressacavo. Hanno dimensioni molto contenute. Complete di anello O-Ring.



Il disegno è indicativo e le proporzioni potrebbero non corrispondere alle dimensioni in tabella o reali.

ARTICOLO	filetto passo 1	filetto valore 1	filetto passo 2	filetto valore 2	chiave mm	H1 mm	H2 mm	confezione pz.
RES OR PG11-PG7	PG	11	PG	7	22	3	6,5	50
RES OR PG11-PG9	PG	11	PG	9	22	3	6	50
RES OR PG13-PG11	PG	13,5	PG	11	24	3	7	50
RES OR PG13-PG7	PG	13,5	PG	7	24	3	7	50
RES OR PG13-PG9	PG	13,5	PG	9	24	3	7	50
RES OR PG16-PG11	PG	16	PG	11	24	3	7	50
RES OR PG16-PG13	PG	16	PG	13,5	27	3	7	50
RES OR PG16-PG7	PG	16	PG	7	24	3	7	50
RES OR PG16-PG9	PG	16	PG	9	24	3	7	50
RES OR PG21-PG11	PG	21	PG	11	32	3,5	7,5	20
RES OR PG21-PG13	PG	21	PG	13,5	32	3,5	7,5	20
RES OR PG21-PG16	PG	21	PG	16	32	3,5	7,5	20
RES OR PG29-PG13	PG	29	PG	13,5	38	4	8	20
RES OR PG29-PG16	PG	29	PG	16	38	3,5	8,5	20
RES OR PG29-PG21	PG	29	PG	21	38	3,5	8,5	20



ARTICOLO	filetto passo 1	filetto valore 1	filetto passo 2	filetto valore 2	chiave mm	H1 mm	H2 mm	confezione pz.
RES OR PG36-PG21	PG	36	PG	21	50	3,5	9	10
RES OR PG36-PG29	PG	36	PG	29	50	3,5	9	10
RES OR PG42-PG29	PG	42	PG	29	60	4	11	5
RES OR PG42-PG36	PG	42	PG	36	58	4	11	5
RES OR PG48-PG36	PG	48	PG	36	64	4	10	5
RES OR PG48-PG42	PG	48	PG	42	64	4	10	5
RES OR PG9-PG7	PG	9	PG	7	18	3	6,5	50