



Controdadi, ampliatori, riduzioni, adattatori > Controdadi plastica > esagonali universali > P-CT NPT

CONTRODADI IN PLASTICA ESAGONALI (FILETTO NPT)



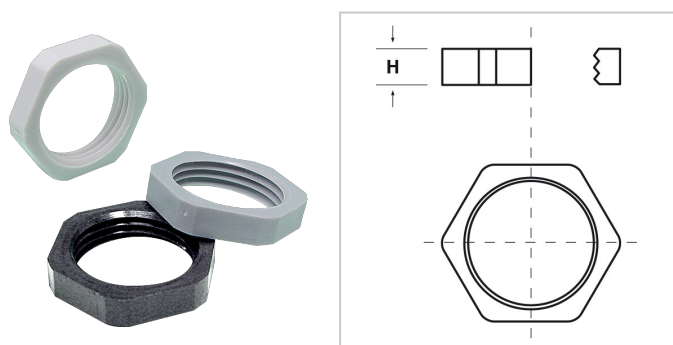
Materiale: poliammide 6 (PA 6) per i P-CT82, poliammide 6 (PA 6 25% FV) rinforzato con fibra di vetro al 25% per i P-CT.

Colore: grigio chiaro RAL 7035 o nero RAL 9005.

Temperatura d'uso: -20°C / +90°C (P-CT82), -30°C / +120°C (P-CT)

Infiammabilità: antifiamma UL94-HB (P-CT).

Caratteristiche: controdado universale esagonale in poliammide 6 con filetto NPT ISO 228/1 (P-CT82).



Il disegno è indicativo e le proporzioni potrebbero non corrispondere alle dimensioni in tabella o reali.

ARTICOLO	colore	materiale	filetto passo	filetto valore	chiave mm	H mm	confezione pz.
P-CT T104.41	grigio RAL 7035	PA 6 (25% FV)	NPT	1"	41	7,5	20
P-CT T106.41	nero RAL 9005	PA 6 (25% FV)	NPT	1"	41	7,5	20
P-CT T1204.27	grigio RAL 7035	PA 6 (25% FV)	NPT	1/2"	27	6	50
P-CT T1206.27	nero RAL 9005	PA 6 (25% FV)	NPT	1/2"	27	6	50
P-CT T3404.36	grigio RAL 7035	PA 6 (25% FV)	NPT	3/4"	36	6,5	20
P-CT T3406.36	nero RAL 9005	PA 6 (25% FV)	NPT	3/4"	36	6,5	20
P-CT T3804.22	grigio RAL 7035	PA 6 (25% FV)	NPT	3/8"	22	5	50
P-CT T3806.22	nero RAL 9005	PA 6 (25% FV)	NPT	3/8"	22	5	50
P-CT82 T104.40	grigio RAL 7035	PA 6	NPT	1"	40	7	50
P-CT82 T106.40	nero RAL 9005	PA 6	NPT	1"	40	7	50
P-CT82 T1204.27	grigio RAL 7035	PA 6	NPT	1/2"	27	6	100
P-CT82 T1206.27	nero RAL 9005	PA 6	NPT	1/2"	27	6	100
P-CT82 T1404.19	grigio RAL 7035	PA 6	NPT	1/4"	19	5	100
P-CT82 T1406.19	nero RAL 9005	PA 6	NPT	1/4"	19	5	100
P-CT82 T3404.34	grigio RAL 7035	PA 6	NPT	3/4"	34	7	100
P-CT82 T3406.34	nero RAL 9005	PA 6	NPT	3/4"	34	7	100
P-CT82 T3804.23	grigio RAL 7035	PA 6	NPT	3/8"	23	6	100
P-CT82 T3806.23	nero RAL 9005	PA 6	NPT	3/8"	23	6	100



ARTICOLO	colore	materiale	filetto passo	filetto valore	chiave mm	H mm	confezione pz.
P-CT82 T5804.30	grigio RAL 7035	PA 6	NPT	5/8"	30	6	100
P-CT82 T5806.30	nero RAL 9005	PA 6	NPT	5/8"	30	6	100