



Controdadi, ampliatori, riduzioni, adattatori > Controdadi plastica > esagonali universali > P-CT M

CONTRODADI IN PLASTICA ESAGONALI (FILETTO METRICO)



Materiale: poliammide 6 (PA 6) rinforzato con fibra di vetro al 25% per i P-CT o al 30% per i P-CT82.

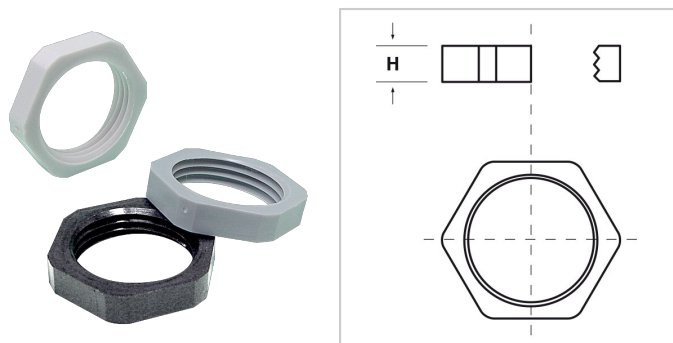
Colore: grigio chiaro RAL 7035, grigio scuro RAL 7001, nero RAL 9005.

Temperatura d'uso: -30°C / +120°C

Infiammabilità: antifiamma UL94-HB (P-CT)

Caratteristiche: controdado universale esagonale in poliammide 6 rinforzato con fibra di vetro, con filetto Metrico EN 60423.

Su richiesta: controdadi in polistirene (-20°C / +70°C) nelle tre colorazioni RAL (esempio per M12, grigio RAL 7035: P-CT M1244.19), controdadi fino a M32 in policarbonato (-40°C / +135°C) nei colori grigio RAL 7035 e nero RAL 9005 (esempio per M12, grigio RAL 7035: P-CT M1224.19).



Il disegno è indicativo e le proporzioni potrebbero non corrispondere alle dimensioni in tabella o reali.

ARTICOLO	colore	materiale	filetto passo	filetto valore	chiave mm	H mm	confezione pz.
P-CT M1006.14*	nero RAL 9005	PA 6 (25% FV)	Metrico	10x1,5	14	5	100
P-CT M1204.19	grigio RAL 7035	PA 6 (25% FV)	Metrico	12x1,5	19	5	50
P-CT M1205.19	grigio RAL 7001	PA 6 (25% FV)	Metrico	12x1,5	19	5	50
P-CT M1206.19	nero RAL 9005	PA 6 (25% FV)	Metrico	12x1,5	19	5	50
P-CT M1604.22	grigio RAL 7035	PA 6 (25% FV)	Metrico	16x1,5	22	5	50
P-CT M1605.22	grigio RAL 7001	PA 6 (25% FV)	Metrico	16x1,5	22	5	50
P-CT M1606.22	nero RAL 9005	PA 6 (25% FV)	Metrico	16x1,5	22	5	50
P-CT M2004.24	grigio RAL 7035	PA 6 (25% FV)	Metrico	20x1,5	24	5	50
P-CT M2005.24	grigio RAL 7001	PA 6 (25% FV)	Metrico	20x1,5	24	5	50
P-CT M2006.24	nero RAL 9005	PA 6 (25% FV)	Metrico	20x1,5	24	5	50
P-CT M2504.30	grigio RAL 7035	PA 6 (25% FV)	Metrico	25x1,5	30	6	20
P-CT M2505.30	grigio RAL 7001	PA 6 (25% FV)	Metrico	25x1,5	30	6	20
P-CT M2506.30	nero RAL 9005	PA 6 (25% FV)	Metrico	25x1,5	30	6	20
P-CT M3204.38	grigio RAL 7035	PA 6 (25% FV)	Metrico	32x1,5	38	7,5	20
P-CT M3205.38	grigio RAL 7001	PA 6 (25% FV)	Metrico	32x1,5	38	7,5	20
P-CT M3206.38	nero RAL 9005	PA 6 (25% FV)	Metrico	32x1,5	38	7,5	20
P-CT M4004.50	grigio RAL 7035	PA 6 (25% FV)	Metrico	40x1,5	50	8	20
P-CT M4005.50	grigio RAL 7001	PA 6 (25% FV)	Metrico	40x1,5	50	8	20
P-CT M4006.50	nero RAL 9005	PA 6 (25% FV)	Metrico	40x1,5	50	8	20
P-CT M5004.60	grigio RAL 7035	PA 6 (25% FV)	Metrico	50x1,5	60	9	10
P-CT M5005.60	grigio RAL 7001	PA 6 (25% FV)	Metrico	50x1,5	60	9	10
P-CT M5006.60	nero RAL 9005	PA 6 (25% FV)	Metrico	50x1,5	60	9	10



ARTICOLO	colore	materiale	filetto passo	filetto valore	chiave mm	H mm	confezione pz.
P-CT M6304.75	grigio RAL 7035	PA 6 (25% FV)	Metrico	63x1,5	75	10	10
P-CT M6305.75	grigio RAL 7001	PA 6 (25% FV)	Metrico	63x1,5	75	10	10
P-CT M6306.75	nero RAL 9005	PA 6 (25% FV)	Metrico	63x1,5	75	10	10
P-CT82 M1204.17	grigio RAL 7035	PA 6 (30% FV)	Metrico	12x1,5	17	5	100
P-CT82 M1206.17	nero RAL 9005	PA 6 (30% FV)	Metrico	12x1,5	17	5	100
P-CT82 M1604.22	grigio RAL 7035	PA 6 (30% FV)	Metrico	16x1,5	22	5	100
P-CT82 M1606.22	nero RAL 9005	PA 6 (30% FV)	Metrico	16x1,5	22	5	100
P-CT82 M2004.26	grigio RAL 7035	PA 6 (30% FV)	Metrico	20x1,5	26	6	100
P-CT82 M2006.26	nero RAL 9005	PA 6 (30% FV)	Metrico	20x1,5	26	6	100
P-CT82 M2504.32	grigio RAL 7035	PA 6 (30% FV)	Metrico	25x1,5	32	6	100
P-CT82 M2506.32	nero RAL 9005	PA 6 (30% FV)	Metrico	25x1,5	32	6	100
P-CT82 M3204.41	grigio RAL 7035	PA 6 (30% FV)	Metrico	32x1,5	41	7	100
P-CT82 M3206.41	nero RAL 9005	PA 6 (30% FV)	Metrico	32x1,5	41	7	100
P-CT82 M4004.50	grigio RAL 7035	PA 6 (30% FV)	Metrico	40x1,5	50	7	50
P-CT82 M4006.50	nero RAL 9005	PA 6 (30% FV)	Metrico	40x1,5	50	7	50
P-CT82 M5004.60	grigio RAL 7035	PA 6 (30% FV)	Metrico	50x1,5	60	8	50
P-CT82 M5006.60	nero RAL 9005	PA 6 (30% FV)	Metrico	50x1,5	60	8	50
P-CT82 M6304.75	grigio RAL 7035	PA 6 (30% FV)	Metrico	63x1,5	75	8	50
P-CT82 M6306.75	nero RAL 9005	PA 6 (30% FV)	Metrico	63x1,5	75	8	50

*articolo in poliammide rinforzato con fibra di vetro e con temperatura d'uso -40°C / +100°C.