



Controdadi, ampliatori, riduzioni, adattatori > Controdadi plastica > esagonali universali > P-CT GAS

## CONTRODADI IN PLASTICA ESAGONALI (FILETTO GAS)

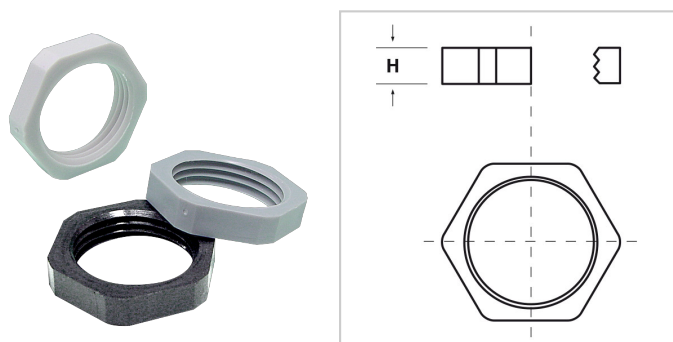


**Materiale:** poliammide 6 (PA 6) per i P-CT82, policarbonato (PC) per i P-CT.

**Colore:** grigio chiaro RAL 7035, nero RAL 9005.

**Temperatura d'uso:** -20°C / +90°C (P-CT82), -40°C / +135°C (P-CT)

**Caratteristiche:** controdado universale esagonale in poliammide 6 rinforzato con fibra di vetro o in policarbonato, con filetto GAS ISO 228/1 (P-CT82).



Il disegno è indicativo e le proporzioni potrebbero non corrispondere alle dimensioni in tabella o reali.

ARTICOLO	colore	materiale	filetto passo	filetto valore	chiave mm	H mm	confezione pz.
P-CT G11224.55	grigio RAL 7035	PC	GAS	1" 1/2	55	8,5	10
P-CT G11226.55	nero RAL 9005	PC	GAS	1" 1/2	55	8,5	10
P-CT G11424.55*	grigio RAL 7035	PC	GAS	1" 1/4	55	8,5	20
P-CT G11426.55	nero RAL 9005	PC	GAS	1" 1/4	55	8,5	20
P-CT G1224.24	grigio RAL 7035	PC	GAS	1/2"	24	5	50
P-CT G1226.24	nero RAL 9005	PC	GAS	1/2"	24	5	-
P-CT G124.38	grigio RAL 7035	PC	GAS	1"	38	7,5	20
P-CT G126.38	nero RAL 9005	PC	GAS	1"	38	7,5	20
P-CT G224.70	grigio RAL 7035	PC	GAS	2"	70	9	5
P-CT G226.70	nero RAL 9005	PC	GAS	2"	70	9	5
P-CT G3424.32	grigio RAL 7035	PC	GAS	3/4"	32	6,5	50
P-CT G3426.32	nero RAL 9005	PC	GAS	3/4"	32	6,5	50
P-CT G3826.19	nero RAL 9005	PC	GAS	3/8"	19	5	50
P-CT G5824.27*	grigio RAL 7035	PC	GAS	5/8"	27	6	50
P-CT G5826.27	nero RAL 9005	PC	GAS	5/8"	27	6	50
P-CT82 G104.40	grigio RAL 7035	PA 6	GAS	1"	40	7	50
P-CT82 G106.40	nero RAL 9005	PA 6	GAS	1"	40	7	50
P-CT82 G1204.27	grigio RAL 7035	PA 6	GAS	1/2"	27	6	100
P-CT82 G1206.27	nero RAL 9005	PA 6	GAS	1/2"	27	6	100
P-CT82 G1404.19	grigio RAL 7035	PA 6	GAS	1/4"	19	5	100
P-CT82 G1406.19	nero RAL 9005	PA 6	GAS	1/4"	19	5	100



ARTICOLO	colore	materiale	filetto passo	filetto valore	chiave mm	H mm	confezione pz.
P-CT82 G3404.34	grigio RAL 7035	PA 6	GAS	3/4"	34	7	100
P-CT82 G3406.34	nero RAL 9005	PA 6	GAS	3/4"	34	7	100
P-CT82 G3804.23	grigio RAL 7035	PA 6	GAS	3/8"	23	6	100
P-CT82 G3806.23	nero RAL 9005	PA 6	GAS	3/8"	23	6	100
P-CT82 G5804.30	grigio RAL 7035	PA 6	GAS	5/8"	30	6	100
P-CT82 G5806.30	nero RAL 9005	PA 6	GAS	5/8"	30	6	100

\*Articolo fornibile su richiesta.

GLI ARTICOLI PER I QUALI NON E' SPECIFICATA LA QUANTITA' PER CONFEZIONE SONO SU RICHIESTA E SOGGETTI AD UN MINIMO QUANTITATIVO FORNIBILE DA RICHIEDERE AL NOSTRO UFFICIO VENDITE.