



Controdadi, ampliatori, riduzioni, adattatori > Controdadi metallo > esagonali universali > CT PG

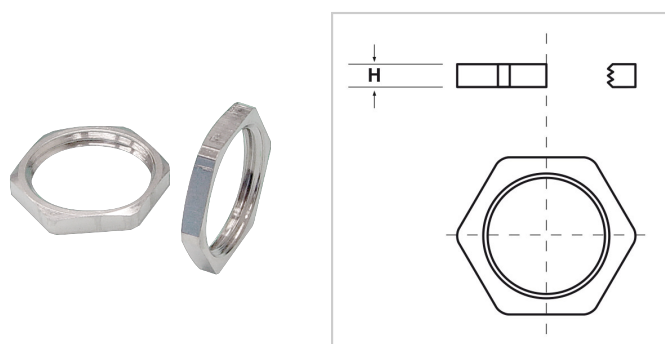
CONTRODADI IN METALLO ESAGONALI UNIVERSALI (FILETTO PG)



Materiale: ottone nichelato.

Caratteristiche: controdadi universali esagonali.

Su richiesta: controdadi in acciaio INOX A4 316L (esempio per PG7: CT PG7A.15).



Il disegno è indicativo e le proporzioni potrebbero non corrispondere alle dimensioni in tabella o reali.

ARTICOLO	filetto passo	filetto valore	chiave mm	H mm	confezione pz.
CT PG11.21	PG	11	21	3,1	50
CT PG13.23	PG	13,5	23	3,1	50
CT PG16.26	PG	16	26	3,1	50
CT PG21.32	PG	21	32	3,6	20
CT PG29.41	PG	29	41	4,1	15
CT PG36.51	PG	36	51	5,1	10
CT PG42.60	PG	42	60	5,1	5
CT PG48.64	PG	48	64	5,6	5
CT PG7.15	PG	7	15	2,9	50
CT PG9.18	PG	9	18	2,9	50