



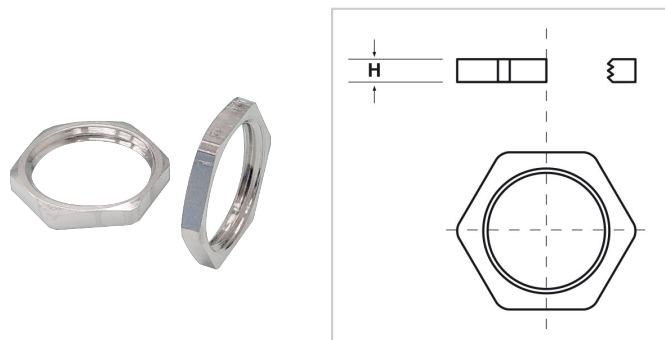
Controdadi, ampliatori, riduzioni, adattatori > Controdadi metallo > esagonali universali > CT M

## CONTRODADI IN METALLO ESAGONALI UNIVERSALI (FILETTO METRICO)



**Materiale:** ottone nichelato.

**Caratteristiche:** controdadi universali esagonali.



Il disegno è indicativo e le proporzioni potrebbero non corrispondere alle dimensioni in tabella o reali.

ARTICOLO	filetto passo	filetto valore	chiave mm	H mm	confezione pz.
CT M10.12	Metrico	10 x 1,5	12	3,5	50
CT M12.15*	Metrico	12 x 1,5	15	3	50
CT M16.20*	Metrico	16 x 1,5	20	3	50
CT M20.24*	Metrico	20 x 1,5	24	3,5	50
CT M25.30*	Metrico	25 x 1,5	30	3,5	25
CT M32.35*	Metrico	32 x 1,5	35	4,5	20
CT M40.45*	Metrico	40 x 1,5	45	4,5	20
CT M50.55*	Metrico	50 x 1,5	55	5,5	10
CT M6.8	Metrico	6 x 1	8	3,5	50
CT M63.70*	Metrico	63 x 1,5	70	6	5
CT M75.80*	Metrico	75 x 1,5	80	8	5
CT M8.11	Metrico	8 x 1,25	11	3,5	50
CT M8.13	Metrico	8 x 1,25	13	3,5	50

\*Su richiesta: controdado in acciaio INOX A4 316L (esempio per M12: CT M12A.15)