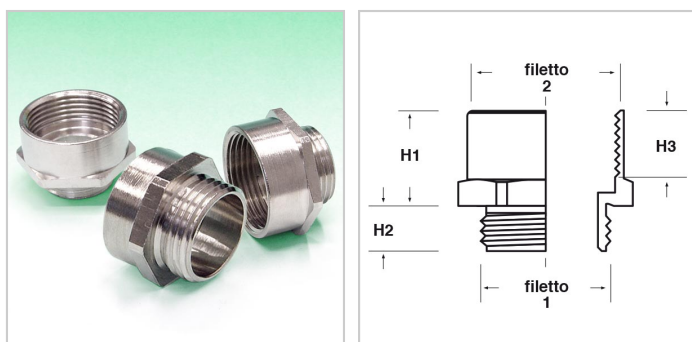




Controdadi, ampliatori, riduzioni, adattatori &gt; Ampliatori metallo &gt; cilindrici con esagono &gt; AMEC M

## AMPLIATORI CILINDRICI CON BASE ESAGONALE IN METALLO (FILETTO METRICO)


**Materiale:** ottone nichelato.

**Caratteristiche:** ampliatori cilindrici con base esagonale utilizzati per consentire l'assemblaggio di un pressacavo in un foro di diametro inferiore a quello del filetto del pressacavo.


Il disegno è indicativo e le proporzioni potrebbero non corrispondere alle dimensioni in tabella o reali.

ARTICOLO	filetto passo 1	filetto valore 1	filetto passo 2	filetto valore 2	chiave mm	H1 mm	H2 mm	H3 mm	confezione pz.
AMEC M10-M12	Metrico	10	Metrico	12	14	12	7	7	50
AMEC M12-M16	Metrico	12	Metrico	16	19	12	7	7	50
AMEC M16-M20	Metrico	16	Metrico	20	22	12	7	7	50
AMEC M20-M25	Metrico	20	Metrico	25	28	13	7	8	50
AMEC M25-M32	Metrico	25	Metrico	32	36	13,5	8	8,5	20
AMEC M32-M40	Metrico	32	Metrico	40	42	13,5	8,5	8,5	20
AMEC M40-M50*	Metrico	40	Metrico	50	52	14,5	8,5	9,5	20
AMEC M50-M63*	Metrico	50	Metrico	63	65	15,5	9,5	10,5	10
AMEC M63-M75	Metrico	63	Metrico	75	80	17	10,5	11,5	5

\*Articolo privo della gola per l'eventuale alloggiamento dell'O-Ring.