



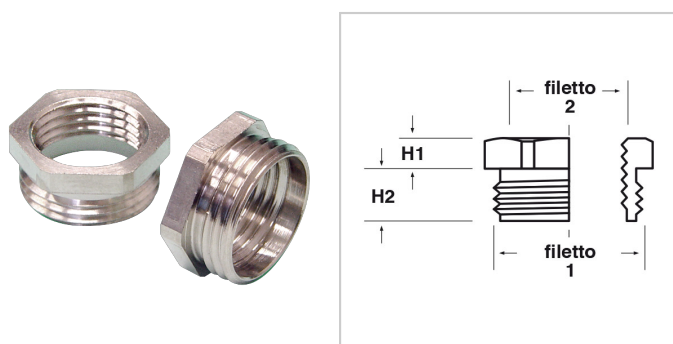
Controdadi, ampliatori, riduzioni, adattatori > Adattatori metallo > esagonali > ADE PG-NPT

ADATTATORI ESAGONALI IN METALLO (FILETTI PG-NPT)



Materiale: ottone nichelato.

Caratteristiche: adattatori esagonali utilizzati per consentire l'assemblaggio di un pressacavo con filettatura diversa da quella del foro di montaggio. Hanno dimensioni molto contenute.



Il disegno è indicativo e le proporzioni potrebbero non corrispondere alle dimensioni in tabella o reali.

ARTICOLO	filetto passo 1	filetto valore 1	filetto passo 2	filetto valore 2	chiave mm	H1 mm	H2 mm	confezione pz.
ADE PG29-T1	PG	29	NPT	1"	40	10	8	20
ADE PG36-T114	PG	36	NPT	1" 1/4	50	9,5	9	10
ADE PG42-T112	PG	42	NPT	1" 1/2	60	9,5	10	5
ADE PG48-T1	PG	48	NPT	1"	64	9,5	10	5
ADE PG48-T112	PG	48	NPT	1" 1/2	64	9,5	10	5
ADE PG48-T114	PG	48	NPT	1" 1/4	64	9,5	10	5