



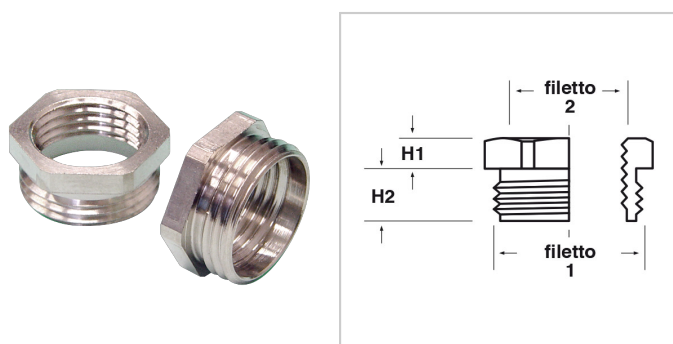
Controdadi, ampliatori, riduzioni, adattatori > Adattatori metallo > esagonali > ADE PG-M

## ADATTATORI ESAGONALI IN METALLO (FILETTI PG-METRICO)



**Materiale:** ottone nichelato.

**Caratteristiche:** adattatori esagonali utilizzati per consentire l'assemblaggio di un pressacavo con filettatura diversa da quella del foro di montaggio. Hanno dimensioni molto contenute.



Il disegno è indicativo e le proporzioni potrebbero non corrispondere alle dimensioni in tabella o reali.

ARTICOLO	filetto passo 1	filetto valore 1	filetto passo 2	filetto valore 2	chiave mm	H1 mm	H2 mm	confezione pz.
ADE PG11-M16	PG	11	Metrico	16	22	4	7	50
ADE PG13-M16	PG	13,5	Metrico	16	24	4	7	50
ADE PG21-M25	PG	21	Metrico	25	32	5	8	20
ADE PG29-M25	PG	29	Metrico	25	40	5,5	8,5	20
ADE PG29-M32	PG	29	Metrico	32	40	5,5	8,5	20
ADE PG36-M40	PG	36	Metrico	40	55	6,5	8,5	10
ADE PG42-M50	PG	42	Metrico	50	58	6,5	10	5
ADE PG48-M50	PG	48	Metrico	50	65	7	10	5
ADE PG9-M12	PG	9	Metrico	12	19	3,5	6,5	50