



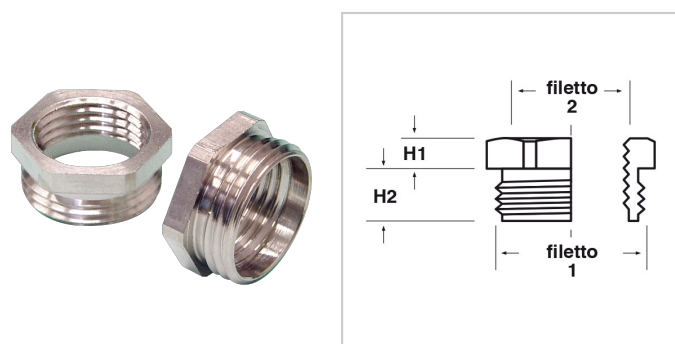
Controdadi, ampliatori, riduzioni, adattatori > Adattatori metallo > esagonali > ADE PG-GAS

## ADATTATORI ESAGONALI IN METALLO (FILETTI PG-GAS)



**Materiale:** ottone nichelato.

**Caratteristiche:** adattatori esagonali utilizzati per consentire l'assemblaggio di un pressacavo con filettatura diversa da quella del foro di montaggio. Hanno dimensioni molto contenute.



Il disegno è indicativo e le proporzioni potrebbero non corrispondere alle dimensioni in tabella o reali.

ARTICOLO	filetto passo 1	filetto valore 1	filetto passo 2	filetto valore 2	chiave mm	H1 mm	H2 mm	confezione pz.
ADE PG11-G14	PG	11	GAS	1/4"	20	4	7	50
ADE PG13-G14	PG	13,5	GAS	1/4"	24	4	8	50
ADE PG13-G38	PG	13,5	GAS	3/8"	24	4	8	50
ADE PG16-G38	PG	16	GAS	3/8"	24	4	8	50
ADE PG21-G12	PG	21	GAS	1/2"	30	5	8	20
ADE PG29-G1	PG	29	GAS	1"	40	6	10	20
ADE PG29-G34*	PG	29	GAS	3/4"	40	6	10	20
ADE PG36-G114	PG	36	GAS	1" 1/4	50	9	10	10
ADE PG42-G112	PG	42	GAS	1" 1/2	60	9	12	5
ADE PG48-G114	PG	48	GAS	1" 1/4	64	9	12	5
ADE PG48-G134	PG	48	GAS	1" 3/4	64	9	12	5

\*Articolo su richiesta.