



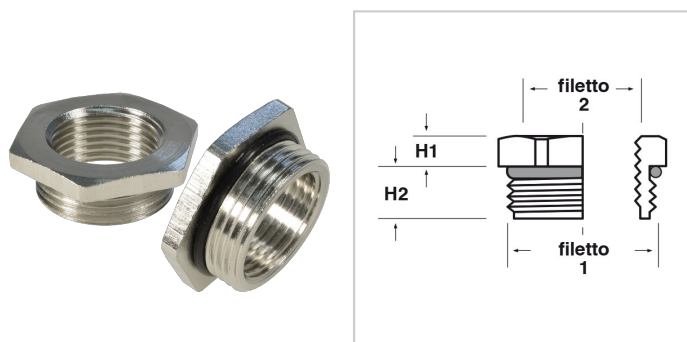
Controdadi, ampliatori, riduzioni, adattatori > Adattatori metallo > esagonali > ADE OR M-PG

ADATTATORI ESAGONALI IN METALLO CON O-RING (FILETTI METRICO-PG)


Materiale: corpo in ottone nichelato, O-Ring in nitrile 70 Sh A.

Temperatura d'uso: -25°C / +120°C

Protezione IP: IP 68

Caratteristiche: adattatori esagonali utilizzati per consentire l'assemblaggio di un pressacavo con filettatura diversa da quella del foro di montaggio. Hanno dimensioni molto contenute. Completi di anello O-Ring.


Il disegno è indicativo e le proporzioni potrebbero non corrispondere alle dimensioni in tabella o reali.

ARTICOLO	filetto passo 1	filetto valore 1	filetto passo 2	filetto valore 2	chiave mm	H1 mm	H2 mm	confezione pz.
ADE OR M16-PG7	Metrico	16	PG	7	17	3,5	7	50
ADE OR M20-PG9	Metrico	20	PG	9	22	4	7	50
ADE OR M25-PG11	Metrico	25	PG	11	27	4	8	20
ADE OR M25-PG13	Metrico	25	PG	13,5	27	4	8	20
ADE OR M25-PG9	Metrico	25	PG	9	27	4	8	20
ADE OR M32-PG13	Metrico	32	PG	13,5	34	4	8,5	20
ADE OR M32-PG16	Metrico	32	PG	16	34	4	8,5	20
ADE OR M32-PG21	Metrico	32	PG	21	34	4	8,5	20
ADE OR M40-PG16	Metrico	40	PG	16	42	5	8,5	20
ADE OR M40-PG21	Metrico	40	PG	21	42	5	8,5	20
ADE OR M40-PG29	Metrico	40	PG	29	42	5	8,5	20
ADE OR M50-PG21	Metrico	50	PG	21	55	6	9,5	10
ADE OR M50-PG29	Metrico	50	PG	29	55	6	9,5	10
ADE OR M50-PG36	Metrico	50	PG	36	55	6	9,5	10
ADE OR M63-PG29	Metrico	63	PG	29	70	7	10,5	10



ARTICOLO	filetto passo 1	filetto valore 1	filetto passo 2	filetto valore 2	chiave mm	H1 mm	H2 mm	confezione pz.
ADE OR M63-PG36	Metrico	63	PG	36	70	7	10,5	5
ADE OR M63-PG42	Metrico	63	PG	42	70	7	10,5	5