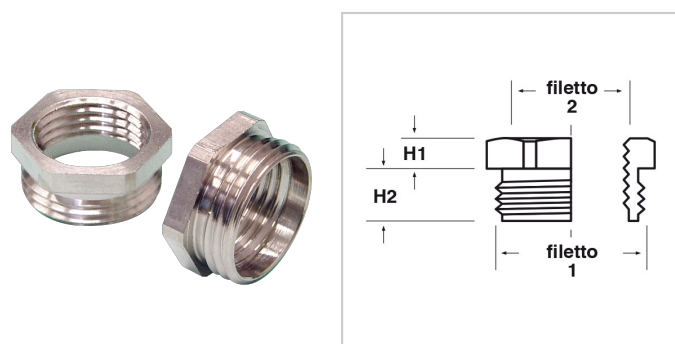




Controdadi, ampliatori, riduzioni, adattatori > Adattatori metallo > esagonali > ADE NPT-M

ADATTATORI ESAGONALI IN METALLO (FILETTI NPT-METRICO)


Materiale: ottone nichelato.

Caratteristiche: adattatori esagonali utilizzati per consentire l'assemblaggio di un pressacavo con filettatura diversa da quella del foro di montaggio. Hanno dimensioni molto contenute.


Il disegno è indicativo e le proporzioni potrebbero non corrispondere alle dimensioni in tabella o reali.

ARTICOLO	filetto passo 1	filetto valore 1	filetto passo 2	filetto valore 2	chiave mm	H1 mm	H2 mm	confezione pz.
ADE T1-M20	NPT	1"	Metrico	20	36	6	25	20
ADE T1-M25	NPT	1"	Metrico	25	36	6	25	20
ADE T1-M32	NPT	1"	Metrico	32	36	12	25	20
ADE T1-M40	NPT	1"	Metrico	40	46	13	25	20
ADE T112-M40	NPT	1" 1/2	Metrico	40	52	11	26	10
ADE T112-M50	NPT	1" 1/2	Metrico	50	55	14	26	10
ADE T112-M63	NPT	1" 1/2	Metrico	63	70	15	26	10
ADE T114-M25	NPT	1" 1/4	Metrico	25	46	11	25	20
ADE T114-M32	NPT	1" 1/4	Metrico	32	46	11	25	20
ADE T114-M40	NPT	1" 1/4	Metrico	40	46	13	25	20
ADE T12-M16	NPT	1/2"	Metrico	16	23	10	20	50
ADE T12-M20	NPT	1/2"	Metrico	20	23	10	20	50
ADE T12-M25	NPT	1/2"	Metrico	25	28	12	20	50
ADE T2-M50	NPT	2"	Metrico	50	65	11	27	5
ADE T2-M63	NPT	2"	Metrico	63	70	15	27	5
ADE T34-M16	NPT	3/4"	Metrico	16	28	4	20	20
ADE T34-M20	NPT	3/4"	Metrico	20	28	4	20	20
ADE T34-M25	NPT	3/4"	Metrico	25	28	10	20	20
ADE T34-M32	NPT	3/4"	Metrico	32	36	13	20	20
ADE T38-M16	NPT	3/8"	Metrico	16	20	10	15	50
ADE T38-M20	NPT	3/8"	Metrico	20	23	11	15	50
ADE T38-M25	NPT	3/8"	Metrico	25	28	12	15	50



ARTICOLO	filetto passo 1	filetto valore 1	filetto passo 2	filetto valore 2	chiave mm	H1 mm	H2 mm	confezione pz.
----------	-----------------	------------------	-----------------	------------------	--------------	----------	----------	-------------------