



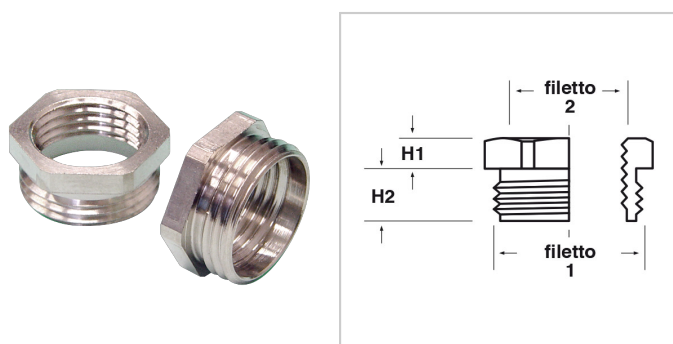
Controdadi, ampliatori, riduzioni, adattatori > Adattatori metallo > esagonali > ADE M-NPT

## ADATTATORI ESAGONALI IN METALLO (FILETTI METRICO-NPT)



**Materiale:** ottone nichelato.

**Caratteristiche:** adattatori esagonali utilizzati per consentire l'assemblaggio di un pressacavo con filettatura diversa da quella del foro di montaggio. Hanno dimensioni molto contenute.



Il disegno è indicativo e le proporzioni potrebbero non corrispondere alle dimensioni in tabella o reali.

ARTICOLO	filetto passo 1	filetto valore 1	filetto passo 2	filetto valore 2	chiave mm	H1 mm	H2 mm	confezione pz.
ADE M20-T38	Metrico	20	NPT	3/8"	24	6	7	50
ADE M25-T12	Metrico	25	NPT	1/2"	30	7	8	20
ADE M32-T34	Metrico	32	NPT	3/4"	36	7	8,5	20