



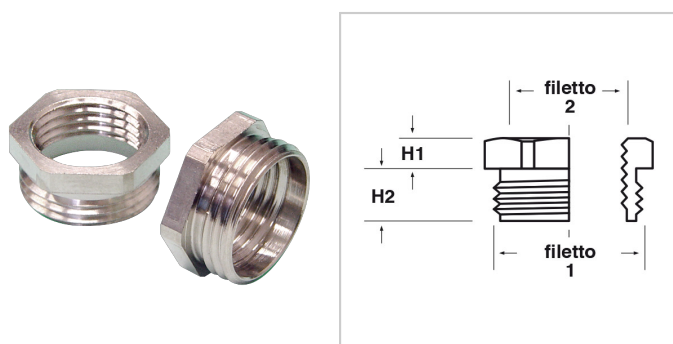
Controdadi, ampliatori, riduzioni, adattatori > Adattatori metallo > esagonali > ADE GAS-PG

ADATTATORI ESAGONALI IN METALLO (FILETTI GAS-PG)



Materiale: ottone nichelato.

Caratteristiche: adattatori esagonali utilizzati per consentire l'assemblaggio di un pressacavo con filettatura diversa da quella del foro di montaggio. Hanno dimensioni molto contenute.



Il disegno è indicativo e le proporzioni potrebbero non corrispondere alle dimensioni in tabella o reali.

ARTICOLO	filetto passo 1	filetto valore 1	filetto passo 2	filetto valore 2	chiave mm	H1 mm	H2 mm	confezione pz.
ADE G1-PG21	GAS	1"	PG	21	36	5	15	20
ADE G12-PG9	GAS	1/2"	PG	9	22	3	10	50
ADE G2-PG36	GAS	2"	PG	36	64	3,5	11,5	5
ADE G3-PG36	GAS	3"	PG	36	100	8	20	1
ADE G34-PG16	GAS	3/4"	PG	16	28	4	12	20