



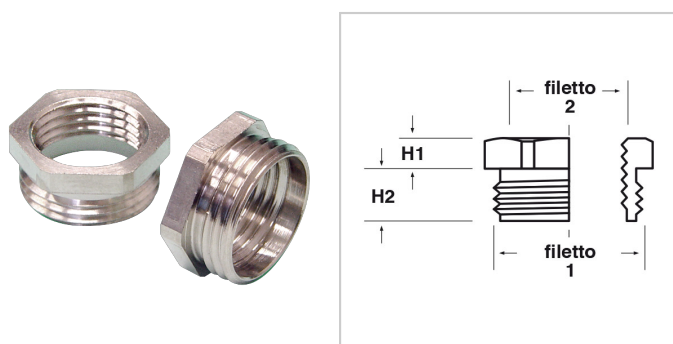
Controdadi, ampliatori, riduzioni, adattatori > Adattatori metallo > esagonali > ADE GAS-M

ADATTATORI ESAGONALI IN METALLO (FILETTI GAS-METRICO)



Materiale: ottone nichelato.

Caratteristiche: adattatori esagonali utilizzati per consentire l'assemblaggio di un pressacavo con filettatura diversa da quella del foro di montaggio. Hanno dimensioni molto contenute.



Il disegno è indicativo e le proporzioni potrebbero non corrispondere alle dimensioni in tabella o reali.

ARTICOLO	filetto passo 1	filetto valore 1	filetto passo 2	filetto valore 2	chiave mm	H1 mm	H2 mm	confezione pz.
ADE G1-M25	GAS	1"	Metrico	25	36	5	15	20
ADE G112-M40	GAS	1" 1/2	Metrico	40	50	5	17	10
ADE G2-M50	GAS	2"	Metrico	50	64	6	20	5
ADE G34-M20	GAS	3/4"	Metrico	20	28	4	12	20