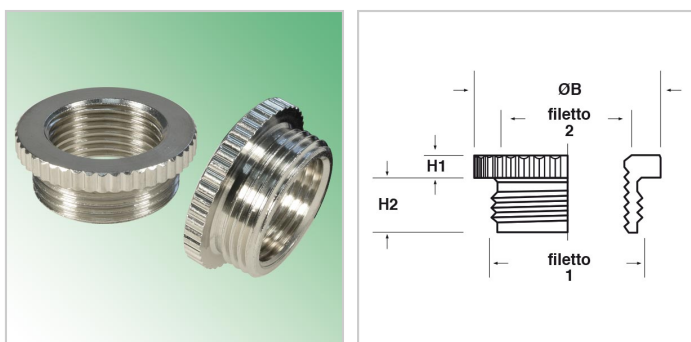




Controdadi, ampliatori, riduzioni, adattatori > Adattatori metallo > cilindrici zigrinati > ADZ PG-GAS

ADATTATORI CILINDRICI ZIGRINATI IN METALLO (FILETTI PG-GAS)


Materiale: ottone nichelato.

Caratteristiche: adattatori cilindrici e zigrinati utilizzati per consentire l'assemblaggio di un pressacavo con filettatura diversa da quella del foro di montaggio. Hanno dimensioni molto contenute.


Il disegno è indicativo e le proporzioni potrebbero non corrispondere alle dimensioni in tabella o reali.

ARTICOLO	filetto passo 1	filetto valore 1	filetto passo 2	filetto valore 2	ØB mm	H1 mm	H2 mm	confezione pz.
ADZ PG11-G38*	PG	11	GAS	3/8"	20	6	6	50
ADZ PG13-G38*	PG	13,5	GAS	3/8"	22	3	6,5	50
ADZ PG16-G12*	PG	16	GAS	1/2"	24	7	6,5	50
ADZ PG16-G38	PG	16	GAS	3/8"	24	3	6,5	50

*Adattatore filettato internamente soltanto in testa (H1).