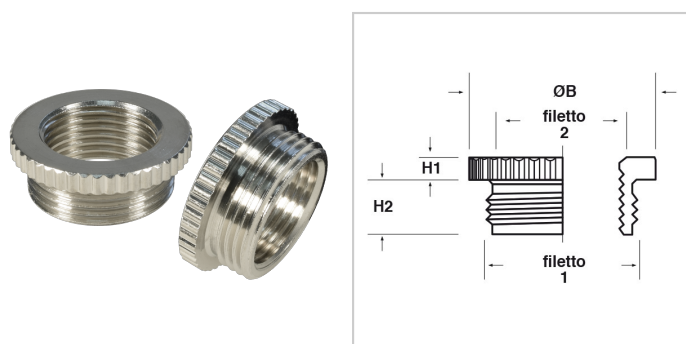




Controdadi, ampliatori, riduzioni, adattatori > Adattatori metallo > cilindrici zigrinati > ADZ M-PG

ADATTATORI CILINDRICI ZIGRINATI IN METALLO (FILETTI METRICO-PG)


Materiale: ottone nichelato.

Caratteristiche: adattatori cilindrici e zigrinati utilizzati per consentire l'assemblaggio di un pressacavo con filettatura diversa da quella del foro di montaggio. Hanno dimensioni molto contenute.


Il disegno è indicativo e le proporzioni potrebbero non corrispondere alle dimensioni in tabella o reali.

ARTICOLO	filetto passo 1	filetto valore 1	filetto passo 2	filetto valore 2	ØB mm	H1 mm	H2 mm	confezione pz.
ADZ M16-PG7	Metrico	16	PG	7	20	3	6	50
ADZ M20-PG9	Metrico	20	PG	9	24	3	6,5	50
ADZ M25-PG11	Metrico	25	PG	11	30	3	7	20
ADZ M25-PG13	Metrico	25	PG	13,5	30	3	7	20
ADZ M25-PG16	Metrico	25	PG	16	30	3	7	20
ADZ M32-PG16	Metrico	32	PG	16	39	3,5	8	20
ADZ M32-PG21	Metrico	32	PG	21	39	3,5	8	20
ADZ M40-PG21	Metrico	40	PG	21	50	3	9	20
ADZ M50-PG29	Metrico	50	PG	29	57	3	9	10
ADZ M63-PG36	Metrico	63	PG	36	70	4	10,5	5
ADZ M63-PG42	Metrico	63	PG	42	70	4	10,5	5