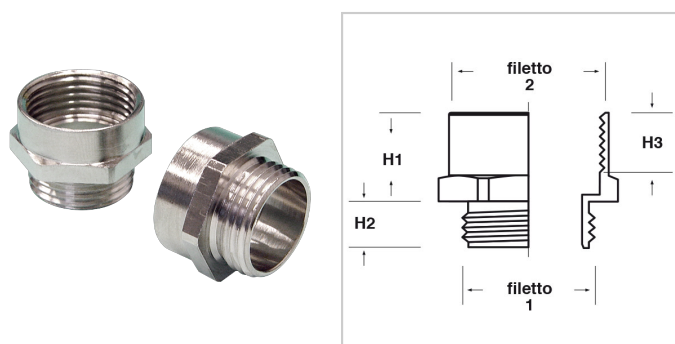




Controdadi, ampliatori, riduzioni, adattatori > Adattatori metallo > cilindrici con esagono > ADEC/ADAC M-PG

ADATTATORI CILINDRICI CON BASE ESAGONALE IN METALLO (FILETTI METRICO-PG)


Materiale: ottone nichelato.

Caratteristiche: adattatori cilindrici con base esagonale utilizzati per consentire l'assemblaggio di un pressacavo con filettatura diversa da quella del foro di montaggio.


Il disegno è indicativo e le proporzioni potrebbero non corrispondere alle dimensioni in tabella o reali.

ARTICOLO	filetto passo 1	filetto valore 1	filetto passo 2	filetto valore 2	chiave mm	H1 mm	H2 mm	H3 mm	confezione pz.
ADAC M12-PG7	Metrico	12	PG	7	16	10	7	6	50
ADAC M16-PG9	Metrico	16	PG	9	20	10,5	7	7	50
ADAC M20-PG11	Metrico	20	PG	11	24	11	7	7	50
ADAC M20-PG13	Metrico	20	PG	13,5	24	12,5	7	8,5	50
ADAC M25-PG16	Metrico	25	PG	16	30	13,5	8	8,5	20
ADAC M63-PG48	Metrico	63	PG	48	68	22	10,5	17	5
ADEC M12-PG7	Metrico	12	PG	7	14	10	7	6	50
ADEC M12-PG7 L	Metrico	12	PG	7	14	10	15	6	50
ADEC M16-PG11	Metrico	16	PG	11	20	11	7	7	50
ADEC M16-PG11 L	Metrico	16	PG	11	20	11	15	7	50
ADEC M16-PG13	Metrico	16	PG	13,5	22	12,5	7	8,5	50
ADEC M16-PG16	Metrico	16	PG	16	24	14,5	7	8,5	50
ADEC M16-PG9	Metrico	16	PG	9	18	10,5	7	7	50
ADEC M16-PG9 L	Metrico	16	PG	9	18	10,5	15	7	50
ADEC M20-PG11	Metrico	20	PG	11	22	11	7	7	50



ARTICOLO	filetto passo 1	filetto valore 1	filetto passo 2	filetto valore 2	chiave mm	H1 mm	H2 mm	H3 mm	confezione pz.
ADEC M20-PG11 L	Metrico	20	PG	11	22	11	15	7	50
ADEC M20-PG13	Metrico	20	PG	13,5	22	12,5	7	8,5	50
ADEC M20-PG13 L	Metrico	20	PG	13,5	22	12,5	15	8,5	50
ADEC M20-PG16	Metrico	20	PG	16	24	13,5	7	8,5	50
ADEC M20-PG16 L	Metrico	20	PG	16	24	13,5	15	8,5	50
ADEC M20-PG21	Metrico	20	PG	21	32	15,5	7	11	50
ADEC M25-PG16	Metrico	25	PG	16	27	13,5	8	8,5	20
ADEC M25-PG16 L	Metrico	25	PG	16	27	13,5	15	8,5	20
ADEC M25-PG21	Metrico	25	PG	21	32	15	8	11	20
ADEC M25-PG21 L	Metrico	25	PG	21	32	15	15	11	20
ADEC M25-PG29	Metrico	25	PG	29	40	17	8	11	20
ADEC M32-PG21	Metrico	32	PG	21	34	15	8,5	11	20
ADEC M32-PG21 L	Metrico	32	PG	21	34	15	15	11	20
ADEC M32-PG29	Metrico	32	PG	29	40	16,5	8,5	11	20
ADEC M32-PG29 L	Metrico	32	PG	29	40	16,5	15	11	20
ADEC M40-PG29	Metrico	40	PG	29	42	16,5	8,5	11	20
ADEC M40-PG29 L	Metrico	40	PG	29	42	16,5	15	11	20
ADEC M40-PG36	Metrico	40	PG	36	50	19,5	8,5	12	20
ADEC M40-PG36 L	Metrico	40	PG	36	50	19,5	15	12	20
ADEC M50-PG36	Metrico	50	PG	36	52	19,5	9,5	12	10
ADEC M50-PG36 L	Metrico	50	PG	36	52	19,5	15	12	10
ADEC M50-PG42	Metrico	50	PG	42	58	22	9,5	15	10
ADEC M50-PG42 L	Metrico	50	PG	42	58	22	15	15	10
ADEC M63-PG42	Metrico	63	PG	42	65	22	10,5	15	5
ADEC M63-PG42 L	Metrico	63	PG	42	65	22	15	15	5
ADEC M63-PG48	Metrico	63	PG	48	65	22	10,5	17	5
ADEC M63-PG48 L	Metrico	63	PG	48	65	22	15	17	5



ARTICOLO	filetto passo 1	filetto valore 1	filetto passo 2	filetto valore 2	chiave mm	H1 mm	H2 mm	H3 mm	confezione pz.
ADEC M75-PG48	Metrico	75	PG	48	80	23	11,5	17	1
ADEC M75-PG48 L	Metrico	75	PG	48	80	23	17,5	17	1