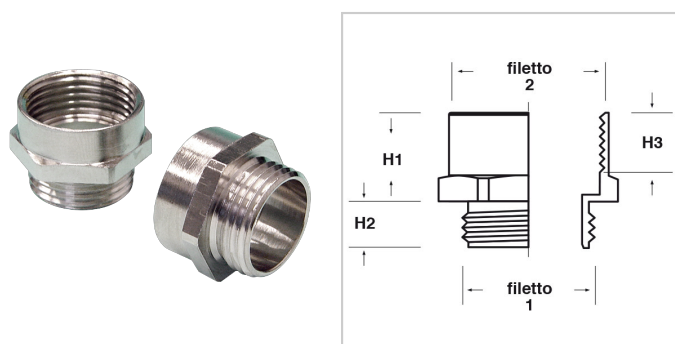




Controdadi, ampliatori, riduzioni, adattatori > Adattatori metallo > cilindrici con esagono > ADEC PG-NPT

ADATTATORI CILINDRICI CON BASE ESAGONALE IN METALLO (FILETTI PG-NPT)


Materiale: ottone nichelato.

Caratteristiche: adattatori cilindrici con base esagonale utilizzati per consentire l'assemblaggio di un pressacavo con filettatura diversa da quella del foro di montaggio.


Il disegno è indicativo e le proporzioni potrebbero non corrispondere alle dimensioni in tabella o reali.

ARTICOLO	filetto passo 1	filetto valore 1	filetto passo 2	filetto valore 2	chiave mm	H1 mm	H2 mm	H3 mm	confezione pz.
ADEC PG11-T12	PG	11	NPT	1/2"	24	18	6	-	50
ADEC PG11-T38	PG	11	NPT	3/8"	20	13	6	-	50
ADEC PG13-T12	PG	13,5	NPT	1/2"	24	18	6,5	-	50
ADEC PG13-T34	PG	13,5	NPT	3/4"	30	18,5	6,5	-	50
ADEC PG16-T1	PG	16	NPT	1"	36	23,5	6,5	-	50
ADEC PG16-T114	PG	16	NPT	1" 1/4	45	23,5	6,5	-	50
ADEC PG16-T12	PG	16	NPT	1/2"	24	18	6,5	-	50
ADEC PG16-T34	PG	16	NPT	3/4"	30	18,5	6,5	-	50
ADEC PG21-T1	PG	21	NPT	1"	36	23	7	-	20
ADEC PG21-T34	PG	21	NPT	3/4"	30	16	7	-	20
ADEC PG29-T114	PG	29	NPT	1" 1/4	50	24	8	-	20
ADEC PG36-T112	PG	36	NPT	1" 1/2	55	25	9	-	10
ADEC PG48-T2	PG	48	NPT	2"	64	25	10	-	5
ADEC PG7-T38	PG	7	NPT	3/8"	19	14,5	5	-	50
ADEC PG9-T12	PG	9	NPT	1/2"	24	18	6	-	50



ARTICOLO	filetto passo 1	filetto valore 1	filetto passo 2	filetto valore 2	chiave mm	H1 mm	H2 mm	H3 mm	confezione pz.
----------	--------------------	---------------------	--------------------	---------------------	--------------	----------	----------	----------	-------------------