



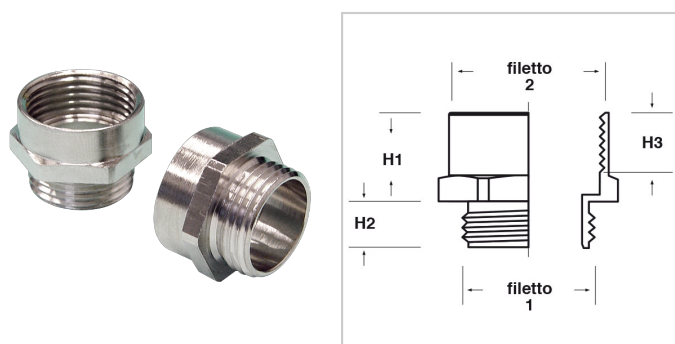
Controdadi, ampliatori, riduzioni, adattatori > Adattatori metallo > cilindrici con esagono > ADEC PG-GAS

ADATTATORI CILINDRICI CON BASE ESAGONALE IN METALLO (FILETTI PG-GAS)



Materiale: ottone nichelato.

Caratteristiche: adattatori cilindrici con base esagonale utilizzati per consentire l'assemblaggio di un pressacavo con filettatura diversa da quella del foro di montaggio.



Il disegno è indicativo e le proporzioni potrebbero non corrispondere alle dimensioni in tabella o reali.

ARTICOLO	filetto passo 1	filetto valore 1	filetto passo 2	filetto valore 2	chiave mm	H1 mm	H2 mm	H3 mm	confezione pz.
ADEC PG11-G12	PG	11	GAS	1/2"	24	13	7	11	50
ADEC PG11-G38	PG	11	GAS	3/8"	22	11	7	9	50
ADEC PG13-G12	PG	13,5	GAS	1/2"	24	14	8	11	50
ADEC PG16-G12	PG	16	GAS	1/2"	24	14	8	11	50
ADEC PG16-G34	PG	16	GAS	3/4"	30	16	8	13	50
ADEC PG21-G34	PG	21	GAS	3/4"	30	16	10	13	20
ADEC PG29-G114	PG	29	GAS	1" 1/4	50	25	10	19	20
ADEC PG29-G118	PG	29	GAS	1" 1/8	40	22	10	16	20
ADEC PG36-G112	PG	36	GAS	1" 1/2	50	24	10	19	10
ADEC PG42-G134	PG	42	GAS	1" 3/4	60	26	12	21	5
ADEC PG48-G2	PG	48	GAS	2"	64	28	12	23	5
ADEC PG48-G212	PG	48	GAS	2" 1/2	80	15	12	12	5
ADEC PG48-G3	PG	48	GAS	3"	100	28	15	20	5
ADEC PG7-G14	PG	7	GAS	1/4"	17	11	6	9	50
ADEC PG9-G12	PG	9	GAS	1/2"	24	13	7	11	50



ARTICOLO	filetto passo 1	filetto valore 1	filetto passo 2	filetto valore 2	chiave mm	H1 mm	H2 mm	H3 mm	confezione pz.
ADEC PG9-G14	PG	9	GAS	1/4"	17	10	7	9	50
ADEC PG9-G38	PG	9	GAS	3/8"	20	10	7	9	50