



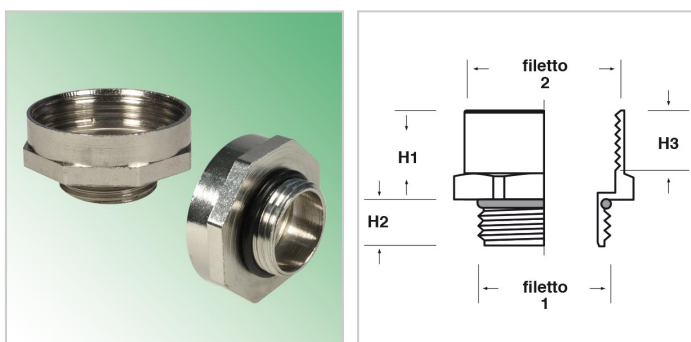
Controdadi, ampliatori, riduzioni, adattatori &gt; Adattatori metallo &gt; cilindrici con esagono &gt; ADEC OR PG-M

## ADATTATORI CILINDRICI CON BASE ESAGONALE IN METALLO CON O-RING (FILETTI PG-METRICO)


**Materiale:** corpo in ottone nichelato, O-Ring in nitrile 70 Sh A.

**Temperatura d'uso:** -25°C / +120°C

**Protezione IP:** IP 68

**Caratteristiche:** adattatori cilindrici con base esagonale utilizzati per consentire l'assemblaggio di un pressacavo con filettatura diversa da quella del foro di montaggio. Completati di anello O-Ring.


Il disegno è indicativo e le proporzioni potrebbero non corrispondere alle dimensioni in tabella o reali.

ARTICOLO	filetto passo 1	filetto valore 1	filetto passo 2	filetto valore 2	chiave mm	H1 mm	H2 mm	H3 mm	confezione pz.
ADEC OR PG13-M20	PG	13,5	Metrico	20	24	11	6,5	-	-
ADEC OR PG16-M20	PG	16	Metrico	20	27	11	6,5	-	-
ADEC OR PG16-M25	PG	16	Metrico	25	30	12	6,5	-	-
ADEC OR PG21-M25	PG	21	Metrico	25	32	12	7	-	-
ADEC OR PG21-M32	PG	21	Metrico	32	36	13	7	-	-
ADEC OR PG29-M40	PG	29	Metrico	40	43	13	8	-	-
ADEC OR PG36-M50	PG	36	Metrico	50	55	14	9	-	-
ADEC OR PG9-M16	PG	9	Metrico	16	19	10	6	-	-

GLI ARTICOLI PER I QUALI NON E' SPECIFICATA LA QUANTITA' PER CONFEZIONE SONO SU RICHIESTA E SOGGETTI AD UN MINIMO QUANTITATIVO FORNIBILE DA RICHIEDERE AL NOSTRO UFFICIO VENDITE.