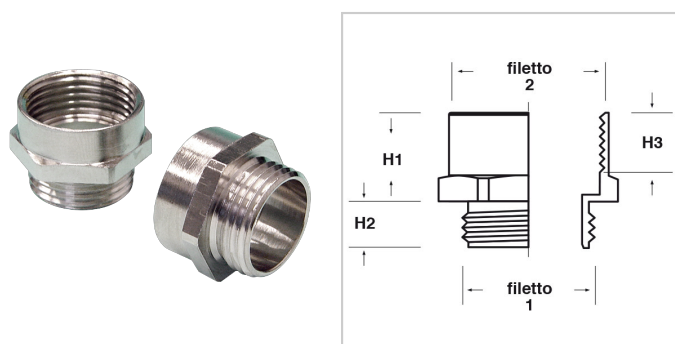




Controdadi, ampliatori, riduzioni, adattatori > Adattatori metallo > cilindrici con esagono > ADEC GAS-PG

ADATTATORI CILINDRICI CON BASE ESAGONALE IN METALLO (FILETTI GAS-PG)


Materiale: ottone nichelato.

Caratteristiche: adattatori cilindrici con base esagonale utilizzati per consentire l'assemblaggio di un pressacavo con filettatura diversa da quella del foro di montaggio.


Il disegno è indicativo e le proporzioni potrebbero non corrispondere alle dimensioni in tabella o reali.

ARTICOLO	filetto passo 1	filetto valore 1	filetto passo 2	filetto valore 2	chiave mm	H1 mm	H2 mm	H3 mm	confezione pz.
ADEC G1-PG21	GAS	1"	PG	21	36	15	7,5	8,5	20
ADEC G1-PG21 L	GAS	1"	PG	21	36	15	15	8,5	20
ADEC G1-PG29	GAS	1"	PG	29	40	16,5	7,5	9	20
ADEC G1-PG29 L	GAS	1"	PG	29	40	16,5	15	9	20
ADEC G112-PG36	GAS	1" 1/2	PG	36	50	19	9	12	10
ADEC G112-PG36 L	GAS	1" 1/2	PG	36	50	19	15	12	10
ADEC G112-PG42	GAS	1" 1/2	PG	42	57	21,5	9	15	10
ADEC G112-PG42 L	GAS	1" 1/2	PG	42	57	21,5	15	15	10
ADEC G114-PG29	GAS	1" 1/4	PG	29	46	16,5	8,5	9	20
ADEC G114-PG36	GAS	1" 1/4	PG	36	50	19	8,5	12	20
ADEC G114-PG36 L	GAS	1" 1/4	PG	36	50	19	15	12	20
ADEC G118-PG29	GAS	1" 1/8	PG	29	40	16,5	8	9	20
ADEC G118-PG29 L	GAS	1" 1/8	PG	29	40	16,5	15	9	20
ADEC G12-PG11	GAS	1/2"	PG	11	22	11	6,5	7	50



ARTICOLO	filetto passo 1	filetto valore 1	filetto passo 2	filetto valore 2	chiave mm	H1 mm	H2 mm	H3 mm	confezione pz.
ADEC G12-PG11 L	GAS	1/2"	PG	11	22	11	15	7	50
ADEC G12-PG13	GAS	1/2"	PG	13,5	22	12,5	6,5	7,5	50
ADEC G12-PG13 L	GAS	1/2"	PG	13,5	22	12,5	15	7,5	50
ADEC G12-PG16	GAS	1/2"	PG	16	24	13,5	6,5	7,5	50
ADEC G12-PG16 L	GAS	1/2"	PG	16	24	13,5	15	7,5	50
ADEC G12-PG9	GAS	1/2"	PG	9	22	10,5	6,5	7	50
ADEC G12-PG9 L	GAS	1/2"	PG	9	22	10,5	15	7	50
ADEC G134-PG42	GAS	1" 3/4	PG	42	57	21,5	10	15	10
ADEC G134-PG42 L	GAS	1" 3/4	PG	42	57	21,5	15	15	10
ADEC G134-PG48	GAS	1" 3/4	PG	48	64	22,5	10	17	10
ADEC G134-PG48 L	GAS	1" 3/4	PG	48	64	22,5	15	17	10
ADEC G14-PG7	GAS	1/4"	PG	7	14	10	5	6	50
ADEC G14-PG7 L	GAS	1/4"	PG	7	14	10	15	6	50
ADEC G14-PG9	GAS	1/4"	PG	9	17	10,5	5	7	50
ADEC G14-PG9 L	GAS	1/4"	PG	9	17	10,5	15	7	50
ADEC G2-PG48	GAS	2"	PG	48	64	22,5	10	17	5
ADEC G2-PG48 L	GAS	2"	PG	48	64	22,5	15	17	5
ADEC G34-PG16	GAS	3/4"	PG	16	28	13,5	7	7,5	20
ADEC G34-PG16 L	GAS	3/4"	PG	16	28	13,5	15	7,5	20
ADEC G34-PG21	GAS	3/4"	PG	21	30	15	7	8,5	20
ADEC G34-PG21 L	GAS	3/4"	PG	21	30	15	15	8,5	20
ADEC G38-PG11	GAS	3/8"	PG	11	20	11	6	7	50
ADEC G38-PG11 L	GAS	3/8"	PG	11	20	11	15	7	50
ADEC G38-PG13	GAS	3/8"	PG	13,5	22	12,5	6	7,5	50
ADEC G38-PG13 L	GAS	3/8"	PG	13,5	22	12,5	15	7,5	50
ADEC G38-PG16	GAS	3/8"	PG	16	24	13,5	6	7,5	50



ARTICOLO	filetto passo 1	filetto valore 1	filetto passo 2	filetto valore 2	chiave mm	H1 mm	H2 mm	H3 mm	confezione pz.
ADEC G38-PG16 L	GAS	3/8"	PG	16	24	13,5	15	7,5	50
ADEC G38-PG9	GAS	3/8"	PG	9	17	10,5	6	7	50
ADEC G38-PG9 L	GAS	3/8"	PG	9	17	10,5	15	7	50
ADEC G58-PG13	GAS	5/8"	PG	13,5	24	12,5	6,5	7,5	50
ADEC G58-PG13 L	GAS	5/8"	PG	13,5	24	12,5	15	7,5	50
ADEC G58-PG16	GAS	5/8"	PG	16	24	13,5	6,5	7,5	50
ADEC G58-PG16 L	GAS	5/8"	PG	16	24	13,5	15	7,5	50