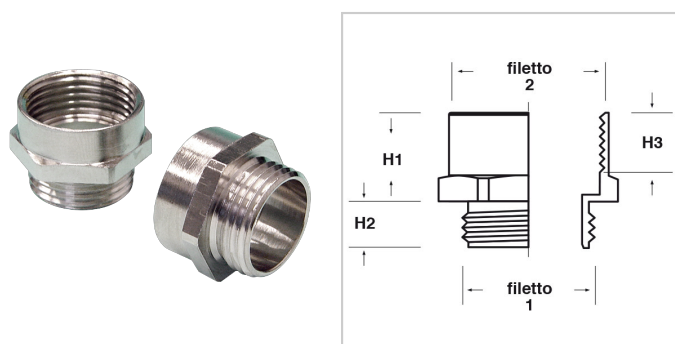




Controdadi, ampliatori, riduzioni, adattatori > Adattatori metallo > cilindrici con esagono > ADEC GAS-M

ADATTATORI CILINDRICI CON BASE ESAGONALE IN METALLO (FILETTI GAS-METRICO)


Materiale: ottone nichelato.

Caratteristiche: adattatori cilindrici con base esagonale utilizzati per consentire l'assemblaggio di un pressacavo con filettatura diversa da quella del foro di montaggio.


Il disegno è indicativo e le proporzioni potrebbero non corrispondere alle dimensioni in tabella o reali.

ARTICOLO	filetto passo 1	filetto valore 1	filetto passo 2	filetto valore 2	chiave mm	H1 mm	H2 mm	H3 mm	confezione pz.
ADEC G1-M40	GAS	1"	Metrico	40	44	12	15	9,5	20
ADEC G114-M40	GAS	1" 1/4	Metrico	40	44	13,5	17	9,5	20
ADEC G12-M20	GAS	1/2"	Metrico	20	23	11	10	7,5	50
ADEC G12-M25	GAS	1/2"	Metrico	25	27	11,5	10	8,5	50
ADEC G34-M25	GAS	3/4"	Metrico	25	28	12	12	8,5	20
ADEC G38-M16	GAS	3/8"	Metrico	16	18	10,5	8	7,5	50
ADEC G38-M20	GAS	3/8"	Metrico	20	22	10,5	8	7,5	50
ADEC G38-M25	GAS	3/8"	Metrico	25	27	11,5	8	8,5	50