



Bloccacavi e accessori > Bloccacavi con vite > ad innesto > BFS

## BLOCCACAVI IN PLASTICA CON VITE E FISSAGGIO AD INNESTO



**Materiale:** poliammide 66 rinforzato con fibra di vetro.

**Colore:** nero o bianco.

**Temperatura d'uso:** max +120°C

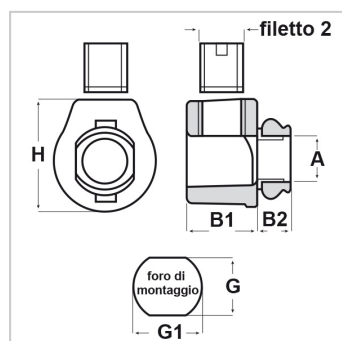
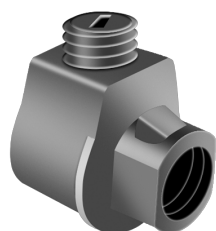
**Infiammabilità:** antifiamma UL94-HB.

**Caratteristiche:** questi bloccacavi possono accogliere cavi con diametro minimo 4,8 mm e massimo 6,5 mm.

Sono stati approvati per l'utilizzo in Classe II.

Si fissano a scatto.

**Su richiesta:** sono disponibili in colore oro.



Il disegno è indicativo e le proporzioni potrebbero non corrispondere alle dimensioni in tabella o reali.

ARTICOLO	colore	A mm	B1 mm	B2 mm	G mm	G1 mm	H mm	confezione pz.
BFS 1B*	bianco	6,7	10	6	8,5	10,3	16,2	1000
BFS 1N*	nero	6,7	10	6	8,5	10,3	16,2	1000

\*Questo bloccacavo è anche disponibile in policarbonato TRASPARENTE (max + 120°C), per un effetto brillante di eccellente qualità estetica. Vengono utilizzati all'esterno degli apparecchi di illuminazione.