



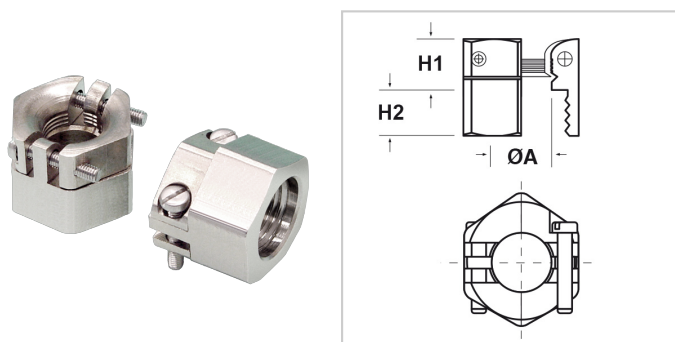
Bloccacavi e accessori > con bordo arrotondato > TEFMOS PG

BLOCCACAVI IN METALLO FILETTATI INTERNAMENTE CON BORDO ARROTONDATO (FILETTO PG)



Materiale: bloccacavo in ottone nichelato, viti in acciaio inox.

Caratteristiche: bloccacavi con bordo arrotondato e con morsetto antistrappo ed antitorsione. Sono caratterizzati dal filetto interno che consente l'assemblaggio su estremità filettate come, per esempio, quelle dei tubi.



Il disegno è indicativo e le proporzioni potrebbero non corrispondere alle dimensioni in tabella o reali.

ARTICOLO	filetto passo	filetto valore	Ø est. cavo min - max mm	chiave mm	ØA mm	H1 mm	H2 mm	confezione pz.
TEFMOS PG11.7,5.11,5	PG	11	7,5 - 11,5	22	12	9,5	7	50
TEFMOS PG13.8,5.13,5	PG	13,5	8,5 - 13,5	24	14	11	7	50
TEFMOS PG16.10,5.16, 5	PG	16	10,5 - 16,5	27	17	11	7	50
TEFMOS PG21.12.20,5	PG	21	12 - 20,5	33	21	14	7	20
TEFMOS PG29.19.29,5	PG	29	19 - 29,5	42	30	12	10	20
TEFMOS PG36.24.36,5	PG	36	24 - 36,5	52	37	15	10	10
TEFMOS PG7.5,5.7,5	PG	7	5,5 - 7,5	16	8	8	7	50