



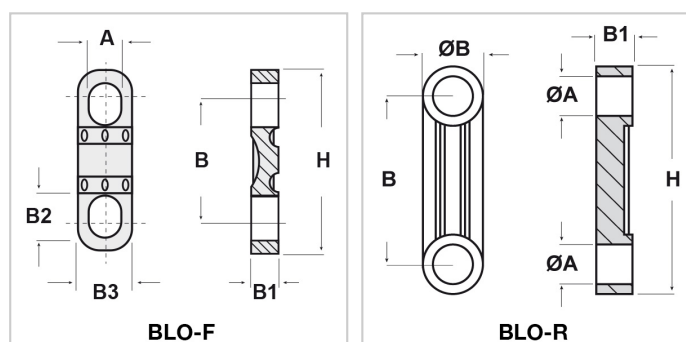
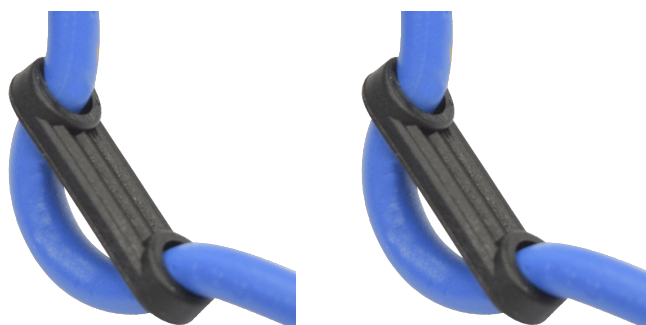
Bloccacavi e accessori > Bloccacavi antistrappo > con due fori > BLO-R/BLO-F

BLOCCACAVI IN PLASTICA ANTISTRAPPO CON DUE FORI


Materiale: poliammide 66 rinforzato con fibra di vetro.

Colore: nero o bianco.

Temperatura d'uso: max + 120°C

Caratteristiche: questi bloccacavi risultano essere tra le soluzioni più semplici ed economiche da adottare in caso si voglia ottenere sul cavo un effetto antistrappo.


Il disegno è indicativo e le proporzioni potrebbero non corrispondere alle dimensioni in tabella o reali.

ARTICOLO	colore	ØA mm	ØB mm	A mm	B mm	B1 mm	B2 mm	B3 mm	H mm	confezione pz.
BLO-F 2N	nero	-	-	3,9	18	3	6	7	26	1000
BLO-R 2B	bianco	3,1	7	-	16	3	-	-	23	1000
BLO-R 2N	nero	3,1	7	-	16	3	-	-	23	1000
BLO-R 3N*	nero	4	7	-	15	3	-	-	22	1000
BLO-R 4B	bianco	4,2	7	-	16	3	-	-	23	1000
BLO-R 4N**	nero	4,2	7	-	16	3	-	-	23	1000
BLO-R 5N**	nero	4	6,2	-	18	3	-	-	26	1000

*Boccola antifiamma e autoestingente UL94-V0.

**Boccola disponibile anche in poliammide 66 o polibutil, entrambi rinforzati con fibra di vetro ed antifiamma e autoestingente UL94-V0.