



Bloccacavi e accessori > Bloccacavi ad innesto, serie HEYCO > con vite > USR

BLOCCACAVI IN PLASTICA AD INNESTO CON VITE DI BLOCCAGGIO PER REQUISITI EUROPEI - SERIE "HEYCO"


Materiale: poliammide 6/6.

Colore: nero.

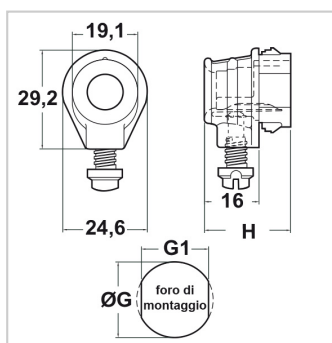
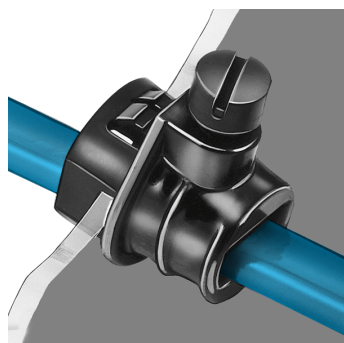
Temperatura d'uso: -18°C / +105°C

Infiammabilità: antifiamma e autoestinguente UL94-V2.

Normative e Certificazioni: UL, UR, CSA.

Caratteristiche: questi bloccacavi presentano una buona resistenza ai prodotti chimici e buone proprietà elettriche. Offrono una valida protezione elettrica e meccanica ai cavi, assorbendo le forze di trazione, spinta e torsione che possono essere esercitate sui cavi stessi. Sono conformi ai requisiti europei (IEC #335, CEE #10 e CEE #11) che prevedono che i bloccacavi rimangano ancorati alla struttura nel caso in cui si debba sostituire o rimuovere il cavo. Sono dotati di una vite in plastica che, facendo pressione su una linguetta posta all'interno, blocca il cavo e che, anche se svitata, non può essere rimossa dal corpo. Hanno, inoltre, un'imboccatura svasata che consente al cavo ampi movimenti, evitandogli il pericolo di danneggiamento. Possono essere installati in fori di montaggio tondi (ØG), ma se si effettua un foro avente la sagoma da noi indicata nel disegno (G1) il bloccacavo non potrà ruotare. Per tappare i fori con questa sagoma sono disponibili i tappi "DOUBLE" tipo DD. I bloccacavi sono adatti per cavi piatti e tondi. Grazie ai dentini di fissaggio, questi bloccacavi si fissano a scatto senza l'ausilio di utensili e si adattano allo spessore del telaio fino ad un massimo indicato in tabella.

Su richiesta: per quantità, possono essere forniti in color bianco o in altri colori su campione.



Il disegno è indicativo e le proporzioni potrebbero non corrispondere alle dimensioni in tabella o reali.

ARTICOLO	specificata	per cavi mm	ØG mm	G1 mm	H mm	spessore telaio mm	confezione pz.
USR 400*	per cavi piatti o tondi	fino a Ø 9,1	22,2	19,6	25,4	1,6 - 3,2	100
USR 401	per cavi piatti	max 6,4x10,2	22,2	19,6	25,4	1,6 - 3,2	100

*Questo bloccacavo è disponibile anche in una versione con vite in metallo.