



Bloccacavi e accessori > Bloccacavi ad innesto, serie HEYCO > con passacordone > SR

BLOCCACAVI IN PLASTICA AD INNESTO CON PASSACORDONE - SERIE "HEYCO"



Materiale: poliammide 6/6.

Colore: nero.

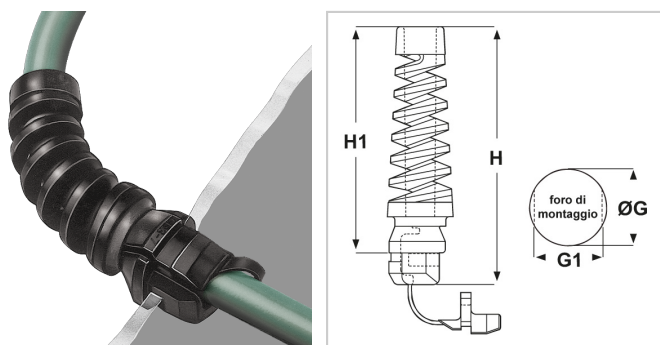
Temperatura d'uso: -18°C / +105°C

Infiammabilità: antifiamma e autoestinguenta UL94-V2.

Normative e Certificazioni: UR, CSA.

Caratteristiche: questi bloccacavi presentano una buona resistenza ai prodotti chimici e buone proprietà elettriche. Offrono una valida protezione elettrica e meccanica ai cavi, assorbendo le forze di trazione, spinta e torsione che possono essere esercitate sui cavi stessi. Sono particolarmente affidabili e sicuri nella protezione dei contatti elettrici dal momento che assorbono anche forze di eventuali flessioni del cavo. La spirale integrata consente al cavo di flettersi, evitandogli curve troppo acute. Possono essere installati in fori di montaggio tondi ($\varnothing G$), ma se si effettua un foro avente la sagoma da noi indicata nel disegno (G1) il bloccacavo non potrà ruotare. Per tappare i fori con questa sagoma sono disponibili i tappi "DOUBLE" tipo DD. I bloccacavi vengono prodotti nelle due configurazioni: per cavi piatti e per cavi tondi. Si fissano a scatto. Per il montaggio nella struttura è consigliabile l'utilizzo della pinza PINZA R.

Su richiesta: per quantità, possono essere forniti in color bianco o in altri colori su campione.



Il disegno è indicativo e le proporzioni potrebbero non corrispondere alle dimensioni in tabella o reali.

ARTICOLO	specifica	per cavi mm	$\varnothing G$ mm	G1 mm	H mm	H1 mm	spessore telaio max mm	confezione pz.
SR 4N-7	per cavi piatti	3x7,6 / 3,8x7,1	12,7	11,8	50,4	43,6	1,6	300
SR 5N-7	per cavi tondi	6,4 - 7,4	12,7 - 13,1	11,4	50,4	43,3	1,6	300
SR 5P-7	per cavi tondi	6,4 - 7,4	12,7 - 13,1	11,4	50,4	43,3	3,2	300
SR 6N-7	per cavi tondi	7,6	15,9	14	53,6	43,6	1,6	300
SR 6N3-7	per cavi tondi	8 - 9,1	15,9	14	53,6	43,6	1,6	300
SR 6P-7	per cavi tondi	7,6	15,9	14	53,6	43,6	3,2	300
SR 6P3-7	per cavi tondi	8 - 9,1	15,9	14	53,6	43,6	3,2	300
SR 7P-7	per cavi tondi	9,1 - 10,3 / 10,9	19 / 19 - 19,8	16,8	66	54,9	3,2	200