

DISTANZIATORI E VITERIA

DISTANZIATORI IN METALLO, IN PLASTICA E PER CIRCUITI STAMPATI
VITI, RONDELLE E DADI IN METALLO E IN PLASTICA



***DA QUASI 70 ANNI
A STRETTO CONTATTO
CON IL MONDO
DELL'ELETTROTECNICA.***



www.elektrozubehor.it



LA PIÙ COMPLETA GAMMA DI ARTICOLI ELETTROTECNICI SUL MERCATO!

Elektrozubehör è un'azienda italiana specializzata nella fornitura di prodotti di qualità per il settore elettrotecnico. Propone da sempre quanto di meglio e di più particolare offre il mercato mondiale: dall'articolo più semplice a quello più sofisticato in una completa gamma di dimensioni, colori, accessori e varianti.

Elektrozubehör garantisce elasticità nelle forniture e si impegna nel soddisfare al meglio le richieste di ogni cliente, realizzando anche esecuzioni speciali su disegno.

Elektrozubehör è anche massima attenzione ad ogni fase lavorativa, con il più assoluto rispetto in materia di normative vigenti ed in tema di sicurezza e prevenzione.

Elektrozubehör raggiunge nel 2019 un importante traguardo: 65 anni di attività.

Un lungo percorso caratterizzato da dedizione al lavoro, costante impegno, sfide superate e continui obiettivi che nel corso degli anni sono stati via via concretizzati. I successi conseguiti grazie all'esperienza acquisita nel settore e grazie alla politica aziendale di ricerca della qualità, sia nei prodotti che nel customer care, forniscono al team aziendale la forza e l'entusiasmo per procedere di questo passo, con la speranza di continuare ad essere, per tanti anni ancora, un punto di riferimento affidabile per coloro che operano nel settore elettrotecnico.

Nell'attrezzarsi ad affrontare i nuovi scenari competitivi che si sono aperti all'inizio del nuovo secolo, **Elektrozubehör si è trasformata in un'azienda ancor più dinamica e moderna,** capace di fronteggiare ogni esigenza sia in campo logistico che in campo tecnologico.

In campo logistico, è stato aperto un nuovo grande **distaccamento a Vimodrone (Milano)** per lo stoccaggio dei prodotti e per poter essere ancora più tempestivi nell'evasione degli ordini. Il nuovo distaccamento ospita anche il rinnovato Punto Vendita.

In campo tecnologico, il sito internet è stato completamente ristrutturato e viene continuamente migliorato e potenziato per offrire maggior fruibilità all'utente.

Elektrozubehör è conforme alla normativa **UNI EN ISO 9001:2015** che garantisce un sistema aziendale di gestione qualità evoluto e mirato al continuo miglioramento delle proprie prestazioni ed alla massima soddisfazione dei clienti.



www.elektrozubehor.it

Inquadra il codice QR
per un accesso immediato
a tutti i nostri prodotti.





PIÙ DI 30.000
ARTICOLI DISPONIBILI
A MAGAZZINO



NUOVI PRODOTTI
E AGGIORNAMENTI
DISPONIBILI ONLINE



ASSISTENZA
TECNICA E
CONSULENZA A 360°



SPEDIZIONE GRATUITA
DI CATALOGHI E
CAMPIONATURA



CONSEGNA IN
24h IN TUTTA
ITALIA



MAGAZZINO
AMPLIATO CON
PUNTO VENDITA



Conforme
RoHS

Elektrozubehör è in grado di supportare le richieste dei clienti in conformità ai requisiti della
Direttiva Europea 2002/95/CE (RoHS).

DISTANZIATORI “SU MISURA”

*Ricercate un distanziatore particolare?
Non standard?
Con dimensioni o forme insolite?
In materiali speciali?*

**Sottoponeteci la vostra
richiesta.
Siamo sicuri di potervi
accontentare!**

Nonostante l'ampia gamma di distanziatori da noi proposta, nel caso non riusciate a trovare l'articolo ideale, vi preghiamo di consultarci affinché si possa realizzare per voi un distanziatore *ad hoc*.

Siamo, infatti, in grado di fornire, sia in metallo che in plastica:

- distanziatori con misure al decimo di millimetro (salvo tolleranze di fabbricazione),
- distanziatori su disegno,
- distanziatori in materiali speciali.

Rimaniamo a vostra disposizione, in attesa di quotare il **vostro distanziatore “su misura”!**



DISTANZIATORI IN METALLO

esagonali, femmina-femmina



DD10 E
pag. 10



FF10 H
pag. 12



DD30 E
pag. 14



FF30 H
pag. 15

esagonali, maschio-femmina



UD10 E
pag. 17



MF10 H
pag. 19



UD30 E
pag. 22



MF30 H
pag. 23

esagonali, SUB-D



GMF30 H
pag. 25



SD-UD E
pag. 26



SD 10NI U
pag. 26



KIT
SD 10NI L
pag. 27



SD 30ZNC U
pag. 27



KIT
SD 30ZNC L
pag. 28

cilindrici, foro passante



TL10 R
pag. 29

DISTANZIATORI IN PLASTICA CON METALLO

femmina-femmina



DKFF
pag. 32

maschio-femmina



DKMF
pag. 33

maschio-maschio



DKMM
pag. 35



DKMA
pag. 36

DISTANZIATORI IN PLASTICA

esagonali, femmina-femmina



FF04 H
pag. 38



FF09 H
pag. 38

esagonali, maschio-femmina



MF06 H
pag. 51



PCB
pag. 72

cilindrici, filettati



FF01 R
pag. 73



FF09 R
pag. 80

cilindrici, foro passante



DCB R
pag. 95



DCK R
pag. 97



DCS R
pag. 99



TL02 R
pag. 103

DISTANZIATORI PER CIRCUITI STAMPATI
maschio-maschio

 DST
pag. 106

 DGA
pag. 107

 DAL
pag. 107

 3000
pag. 108

 DBB
pag. 108

 DRA/DRB/DRC
pag. 109

 DDT
pag. 110

 DAT
pag. 111

 3000
pag. 111

 DRD
pag. 112

 DUD
pag. 113

 MDU/MDUD
pag. 114

 MDU-B
pag. 116

 MGB
pag. 116

 MGA
pag. 117

 MGU
pag. 117

maschio-maschio, serie MINI

 MAO
pag. 118

 MUC-R
pag. 119

 MUC-L
pag. 120

 MCO
pag. 121

 MDM/MDR
pag. 122

 MDS
pag. 123

 MDS-B
pag. 124

filettati, maschio-maschio

 SDA M
pag. 125

 SDMG M
pag. 126

 SDM/SDML M
pag. 127, 128

 SDM/SDML U
pag. 128, 129

 SDBT M/U
pag. 129, 130

 SDD M/U
pag. 131, 132

filettati, maschio-femmina

 CF06 H
pag. 132

 SDF M/U
pag. 133, 134

 SFT
pag. 134

 DR-AD
pag. 135

 DR-ADT
pag. 135

 DR-BOC
pag. 136

 DR-BO
pag. 136

con base adesiva
a bottone

VITI, RONDELLE E DADI IN PLASTICA

Viti con intaglio



DIN 84
pag. 138



DIN 85
pag. 139



DIN 963
pag. 141



DIN 964
pag. 142

con taglio a croce



DIN 7985
pag. 144



DIN 965
pag. 145

a testa esagonale



DIN 933
pag. 147

con cava esagonale



DIN 912
pag. 149

grani filettati



DIN 551
pag. 150



GCE
pag. 152

manopole maschio



DDM/DDMM
pag. 153

Rondelle piane



BUL
pag. 153



DIN
125/433/9021
pag. 159



ROS
pag. 160

zigrinate



RZG
pag. 162

antivibrazione



RVB
pag. 163

Dadi esagonali



DIN 555/934
pag. 163



DAB
pag. 164

a cupola



DIN 1587
pag. 165

a farfalla



DIN 315
pag. 165

manopole femmina



DDF/DDFM
pag. 166

VITI, RONDELLE E DADI IN METALLO

Viti con intaglio



M-DIN 84
pag. 168



M-DIN 963
pag. 169



M-DIN 964
pag. 171

con taglio a croce



M-DIN 7985
pag. 173



M-DIN 965
pag. 174



M-DIN 966
pag. 176

a testa esagonale



M-DIN 933/931
pag. 177

con cava esagonale



M-DIN 912
pag. 184

Rondelle piane



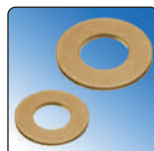
M-DIN 7991
pag. 187



GRB
pag. 189



M-DIN 125/433
pag. 189



VRT
pag. 190

zigrinate



M-DIN 6798
pag. 191



RBL-ACZ
pag. 192

***Dadi
esagonali***



M-DIN 934
pag. 192

a cupola



M-DIN 1587
pag. 193

a farfalla



M-DIN 315
pag. 193

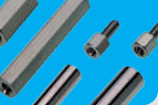
DISTANZIATORI IN METALLO



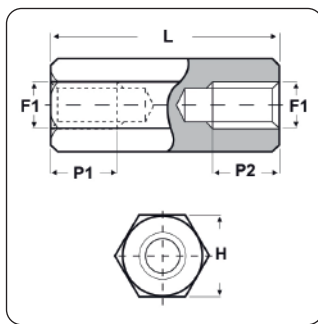
I disegni dei prodotti sono indicativi e le proporzioni potrebbero non corrispondere alle dimensioni in tabella o reali.

Inquadra il codice QR per un accesso immediato al settore.





DISTANZIATORI ESAGONALI FILETTATI "FEMMINA-FEMMINA" IN OTTONE NICHELATO - SERIE "EZ"



Materiale: ottone nichelato.

Colore: argentato.

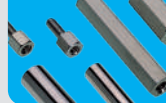
Caratteristiche: questi distanziatori si contraddistinguono per l'ottimo rapporto qualità/prezzo.

Riguardo ai distanziatori DD10 E 3055, DD10 E 4070 e DD10 E 5080 fino alla lunghezza "L" di 20 mm hanno il foro completamente filettato, mentre dalla lunghezza "L" di 25 mm in poi sono filettati solamente alle estremità per una lunghezza di 9/10 mm. Riguardo agli altri distanziatori, prego consultare il nostro ufficio vendite.

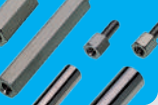
Su richiesta: possono essere realizzati con dimensioni su disegno.

Tipo: DD10 E (in ottone nichelato, serie EZ)

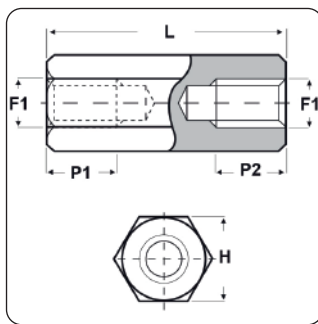
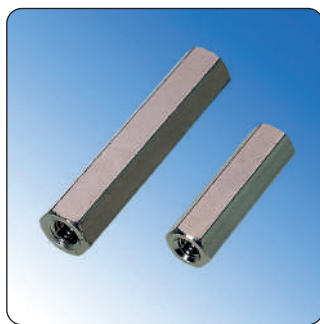
ARTICOLO	filetto passo F1	filetto valore F1	H mm	L mm	P1 min mm	P2 min mm	confezione pz.
DD10 E 3050 05	Metrico	3	5	5	-	-	500
DD10 E 3050 06	Metrico	3	5	6	-	-	500
DD10 E 3050 07	Metrico	3	5	7	-	-	500
DD10 E 3050 08	Metrico	3	5	8	-	-	500
DD10 E 3050 09	Metrico	3	5	9	-	-	500
DD10 E 3050 10	Metrico	3	5	10	-	-	500
DD10 E 3050 11	Metrico	3	5	11	-	-	500
DD10 E 3050 12	Metrico	3	5	12	-	-	500
DD10 E 3050 13	Metrico	3	5	13	-	-	500
DD10 E 3050 14	Metrico	3	5	14	-	-	500
DD10 E 3050 15	Metrico	3	5	15	-	-	500
DD10 E 3050 16	Metrico	3	5	16	-	-	500
DD10 E 3050 17	Metrico	3	5	17	-	-	500
DD10 E 3050 18	Metrico	3	5	18	-	-	500
DD10 E 3050 20	Metrico	3	5	20	-	-	500
DD10 E 3050 22	Metrico	3	5	22	-	-	500
DD10 E 3050 25	Metrico	3	5	25	-	-	500
DD10 E 3050 30	Metrico	3	5	30	-	-	500
DD10 E 3050 32	Metrico	3	5	32	-	-	500
DD10 E 3050 35	Metrico	3	5	35	-	-	500
DD10 E 3050 40	Metrico	3	5	40	-	-	500
DD10 E 3050 45	Metrico	3	5	45	-	-	500
DD10 E 3050 50	Metrico	3	5	50	-	-	500
DD10 E 3055 05	Metrico	3	5,5	5	-	-	500
DD10 E 3055 06	Metrico	3	5,5	6	-	-	500
DD10 E 3055 07	Metrico	3	5,5	7	-	-	500
DD10 E 3055 08	Metrico	3	5,5	8	-	-	500
DD10 E 3055 09	Metrico	3	5,5	9	-	-	500
DD10 E 3055 10	Metrico	3	5,5	10	-	-	500
DD10 E 3055 11	Metrico	3	5,5	11	-	-	500
DD10 E 3055 12	Metrico	3	5,5	12	-	-	500
DD10 E 3055 13	Metrico	3	5,5	13	-	-	500
DD10 E 3055 14	Metrico	3	5,5	14	-	-	500
DD10 E 3055 15	Metrico	3	5,5	15	-	-	500
DD10 E 3055 16	Metrico	3	5,5	16	-	-	500
DD10 E 3055 17	Metrico	3	5,5	17	-	-	500
DD10 E 3055 18	Metrico	3	5,5	18	-	-	500
DD10 E 3055 19	Metrico	3	5,5	19	-	-	500
DD10 E 3055 20	Metrico	3	5,5	20	-	-	500
DD10 E 3055 25	Metrico	3	5,5	25	-	-	500
DD10 E 3055 30	Metrico	3	5,5	30	-	-	500
DD10 E 3055 35	Metrico	3	5,5	35	-	-	500
DD10 E 3055 40	Metrico	3	5,5	40	-	-	500
DD10 E 3055 45	Metrico	3	5,5	45	-	-	500
DD10 E 3055 50	Metrico	3	5,5	50	-	-	500
DD10 E 3055 55	Metrico	3	5,5	55	-	-	500
DD10 E 3055 60	Metrico	3	5,5	60	-	-	500
DD10 E 3055 70	Metrico	3	5,5	70	-	-	500
DD10 E 3055 80	Metrico	3	5,5	80	-	-	500
DD10 E 3060 05	Metrico	3	6	5	-	-	500
DD10 E 3060 08	Metrico	3	6	8	-	-	500
DD10 E 3060 10	Metrico	3	6	10	-	-	500
DD10 E 3060 12	Metrico	3	6	12	-	-	500
DD10 E 3060 15	Metrico	3	6	15	-	-	500
DD10 E 3060 18	Metrico	3	6	18	-	-	500
DD10 E 3060 20	Metrico	3	6	20	-	-	500
DD10 E 3060 25	Metrico	3	6	25	-	-	500
DD10 E 3060 30	Metrico	3	6	30	-	-	500
DD10 E 3060 35	Metrico	3	6	35	-	-	500



ARTICOLO	filetto passo F1	filetto valore F1	H mm	L mm	P1 min mm	P2 min mm	confezione pz.
DD10 E 3060 40	Metrico	3	6	40	-	-	500
DD10 E 3060 45	Metrico	3	6	45	-	-	100
DD10 E 3060 50	Metrico	3	6	50	-	-	500
DD10 E 4060 05	Metrico	4	6	5	-	-	500
DD10 E 4060 08	Metrico	4	6	8	-	-	500
DD10 E 4060 10	Metrico	4	6	10	-	-	500
DD10 E 4060 12	Metrico	4	6	12	-	-	500
DD10 E 4060 15	Metrico	4	6	15	-	-	500
DD10 E 4060 18	Metrico	4	6	18	-	-	500
DD10 E 4060 20	Metrico	4	6	20	-	-	500
DD10 E 4060 25	Metrico	4	6	25	-	-	500
DD10 E 4060 30	Metrico	4	6	30	-	-	500
DD10 E 4060 35	Metrico	4	6	35	-	-	500
DD10 E 4060 40	Metrico	4	6	40	-	-	500
DD10 E 4060 45	Metrico	4	6	45	-	-	500
DD10 E 4060 50	Metrico	4	6	50	-	-	500
DD10 E 4070 05	Metrico	4	7	5	-	-	500
DD10 E 4070 06	Metrico	4	7	6	-	-	500
DD10 E 4070 07	Metrico	4	7	7	-	-	500
DD10 E 4070 08	Metrico	4	7	8	-	-	500
DD10 E 4070 09	Metrico	4	7	9	-	-	500
DD10 E 4070 10	Metrico	4	7	10	-	-	500
DD10 E 4070 11	Metrico	4	7	11	-	-	500
DD10 E 4070 12	Metrico	4	7	12	-	-	500
DD10 E 4070 13	Metrico	4	7	13	-	-	500
DD10 E 4070 14	Metrico	4	7	14	-	-	500
DD10 E 4070 15	Metrico	4	7	15	-	-	500
DD10 E 4070 16	Metrico	4	7	16	-	-	500
DD10 E 4070 17	Metrico	4	7	17	-	-	500
DD10 E 4070 18	Metrico	4	7	18	-	-	500
DD10 E 4070 19	Metrico	4	7	19	-	-	500
DD10 E 4070 20	Metrico	4	7	20	-	-	500
DD10 E 4070 25	Metrico	4	7	25	-	-	500
DD10 E 4070 30	Metrico	4	7	30	-	-	500
DD10 E 4070 35	Metrico	4	7	35	-	-	500
DD10 E 4070 40	Metrico	4	7	40	-	-	500
DD10 E 4070 45	Metrico	4	7	45	-	-	500
DD10 E 4070 50	Metrico	4	7	50	-	-	500
DD10 E 4070 55	Metrico	4	7	55	-	-	500
DD10 E 4070 60	Metrico	4	7	60	-	-	500
DD10 E 4070 70	Metrico	4	7	70	-	-	500
DD10 E 4070 80	Metrico	4	7	80	-	-	500
DD10 E 5080 05	Metrico	5	8	5	-	-	500
DD10 E 5080 08	Metrico	5	8	8	-	-	500
DD10 E 5080 10	Metrico	5	8	10	-	-	500
DD10 E 5080 11	Metrico	5	8	11	-	-	500
DD10 E 5080 12	Metrico	5	8	12	-	-	500
DD10 E 5080 13	Metrico	5	8	13	-	-	500
DD10 E 5080 14	Metrico	5	8	14	-	-	500
DD10 E 5080 15	Metrico	5	8	15	-	-	500
DD10 E 5080 16	Metrico	5	8	16	-	-	500
DD10 E 5080 17	Metrico	5	8	17	-	-	500
DD10 E 5080 18	Metrico	5	8	18	-	-	500
DD10 E 5080 19	Metrico	5	8	19	-	-	500
DD10 E 5080 20	Metrico	5	8	20	-	-	500
DD10 E 5080 25	Metrico	5	8	25	-	-	500
DD10 E 5080 30	Metrico	5	8	30	-	-	500
DD10 E 5080 35	Metrico	5	8	35	-	-	500
DD10 E 5080 40	Metrico	5	8	40	-	-	500
DD10 E 5080 45	Metrico	5	8	45	-	-	500
DD10 E 5080 50	Metrico	5	8	50	-	-	500
DD10 E 5080 55	Metrico	5	8	55	-	-	500
DD10 E 5080 60	Metrico	5	8	60	-	-	500
DD10 E 5080 70	Metrico	5	8	70	-	-	500
DD10 E 5080 80	Metrico	5	8	80	-	-	500



DISTANZIATORI ESAGONALI FILETTATI "FEMMINA-FEMMINA" IN OTTONE NICHELATO



Materiale: ottone nichelato.

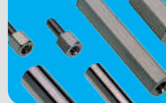
Colore: argentato.

Caratteristiche: questi distanziatori sono adatti per qualsiasi tipo di applicazione.

Su richiesta: possono essere realizzati con dimensioni su disegno, in ottone grezzo ed in acciaio inossidabile.

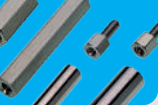
Tipo: FF10 H (in ottone nichelato)

ARTICOLO	filetto passo F1	filetto valore F1	H mm	L mm	P1 min mm	P2 min mm	confezione pz.
FF10 H 2040 05	Metrico	2	4	5	5	-	500
FF10 H 2040 06	Metrico	2	4	6	6	-	500
FF10 H 2040 07	Metrico	2	4	7	7	-	500
FF10 H 2040 08	Metrico	2	4	8	8	-	500
FF10 H 2040 09	Metrico	2	4	9	9	-	500
FF10 H 2040 10	Metrico	2	4	10	10	-	500
FF10 H 2040 11	Metrico	2	4	11	11	-	1000
FF10 H 2040 12	Metrico	2	4	12	12	-	500
FF10 H 2040 13	Metrico	2	4	13	13	-	500
FF10 H 2040 14	Metrico	2	4	14	14	-	500
FF10 H 2040 15	Metrico	2	4	15	15	-	500
FF10 H 2040 16	Metrico	2	4	16	16	-	500
FF10 H 2040 17	Metrico	2	4	17	17	-	500
FF10 H 2040 18	Metrico	2	4	18	18	-	500
FF10 H 2040 19	Metrico	2	4	19	19	-	500
FF10 H 2040 20	Metrico	2	4	20	20	-	500
FF10 H 2040 25	Metrico	2	4	25	8	8	500
FF10 H 2040 30	Metrico	2	4	30	8	8	500
FF10 H 2040 35	Metrico	2	4	35	8	8	500
FF10 H 2040 40	Metrico	2	4	40	8	8	500
FF10 H 2040 45	Metrico	2	4	45	8	8	500
FF10 H 2550 05	Metrico	2,5	5	5	5	-	500
FF10 H 2550 06	Metrico	2,5	5	6	6	-	500
FF10 H 2550 07	Metrico	2,5	5	7	7	-	500
FF10 H 2550 08	Metrico	2,5	5	8	8	-	500
FF10 H 2550 09	Metrico	2,5	5	9	9	-	500
FF10 H 2550 10	Metrico	2,5	5	10	10	-	500
FF10 H 2550 11	Metrico	2,5	5	11	11	-	500
FF10 H 2550 12	Metrico	2,5	5	12	12	-	500
FF10 H 2550 13	Metrico	2,5	5	13	13	-	500
FF10 H 2550 14	Metrico	2,5	5	14	15	-	500
FF10 H 2550 15	Metrico	2,5	5	15	16	-	500
FF10 H 2550 16	Metrico	2,5	5	16	17	-	500
FF10 H 2550 17	Metrico	2,5	5	17	18	-	500
FF10 H 2550 18	Metrico	2,5	5	18	19	-	500
FF10 H 2550 19	Metrico	2,5	5	19	20	-	500
FF10 H 2550 20	Metrico	2,5	5	20	10	10	500
FF10 H 2550 25	Metrico	2,5	5	25	10	10	500
FF10 H 2550 30	Metrico	2,5	5	30	10	10	500
FF10 H 2550 35	Metrico	2,5	5	35	10	10	500
FF10 H 2550 40	Metrico	2,5	5	40	10	10	500
FF10 H 2550 45	Metrico	2,5	5	45	10	10	500
FF10 H 3050 05	Metrico	3	5	5	5	-	500
FF10 H 3050 06	Metrico	3	5	6	6	-	500
FF10 H 3050 07	Metrico	3	5	7	7	-	500
FF10 H 3050 08	Metrico	3	5	8	8	-	500
FF10 H 3050 09	Metrico	3	5	9	9	-	500
FF10 H 3050 10	Metrico	3	5	10	10	-	500
FF10 H 3050 11	Metrico	3	5	11	11	-	500
FF10 H 3050 12	Metrico	3	5	12	12	-	500
FF10 H 3050 13	Metrico	3	5	13	13	-	500
FF10 H 3050 14	Metrico	3	5	14	14	-	500
FF10 H 3050 15	Metrico	3	5	15	15	-	500
FF10 H 3050 16	Metrico	3	5	16	16	-	500
FF10 H 3050 17	Metrico	3	5	17	17	-	500
FF10 H 3050 18	Metrico	3	5	18	18	-	500
FF10 H 3050 19	Metrico	3	5	19	19	-	500
FF10 H 3050 20	Metrico	3	5	20	20	-	500
FF10 H 3050 25	Metrico	3	5	25	10	10	500
FF10 H 3050 30	Metrico	3	5	30	10	10	500



ARTICOLO	filetto passo F1	filetto valore F1	H mm	L mm	P1 min mm	P2 min mm	confezione pz.
FF10 H 3050 35	Metrico	3	5	35	10	10	500
FF10 H 3050 40	Metrico	3	5	40	10	10	500
FF10 H 3050 44*	Metrico	3	5	44	10	10	1000
FF10 H 3050 45	Metrico	3	5	45	10	10	500
FF10 H 3050 50	Metrico	3	5	50	10	10	500
FF10 H 3050 55	Metrico	3	5	55	10	10	500
FF10 H 3050 60	Metrico	3	5	60	10	10	500
FF10 H 3050 70	Metrico	3	5	70	10	10	500
FF10 H 3050 80	Metrico	3	5	80	10	10	500
FF10 H 3055 05	Metrico	3	5,5	5	5	-	500
FF10 H 3055 06	Metrico	3	5,5	6	6	-	500
FF10 H 3055 07	Metrico	3	5,5	7	7	-	500
FF10 H 3055 08	Metrico	3	5,5	8	8	-	500
FF10 H 3055 09	Metrico	3	5,5	9	9	-	500
FF10 H 3055 10	Metrico	3	5,5	10	10	-	500
FF10 H 3055 11	Metrico	3	5,5	11	11	-	500
FF10 H 3055 12	Metrico	3	5,5	12	12	-	500
FF10 H 3055 13	Metrico	3	5,5	13	13	-	500
FF10 H 3055 14	Metrico	3	5,5	14	14	-	500
FF10 H 3055 15	Metrico	3	5,5	15	15	-	500
FF10 H 3055 16	Metrico	3	5,5	16	16	-	500
FF10 H 3055 17	Metrico	3	5,5	17	17	-	500
FF10 H 3055 18	Metrico	3	5,5	18	18	-	500
FF10 H 3055 19	Metrico	3	5,5	19	19	-	500
FF10 H 3055 20	Metrico	3	5,5	20	20	-	500
FF10 H 3055 25	Metrico	3	5,5	25	10	10	500
FF10 H 3055 28*	Metrico	3	5,5	28	10	10	500
FF10 H 3055 30	Metrico	3	5,5	30	10	10	500
FF10 H 3055 35	Metrico	3	5,5	35	10	10	500
FF10 H 3055 40	Metrico	3	5,5	40	10	10	500
FF10 H 3055 45	Metrico	3	5,5	45	10	10	500
FF10 H 3055 50	Metrico	3	5,5	50	10	10	500
FF10 H 3055 55	Metrico	3	5,5	55	10	10	500
FF10 H 3055 60	Metrico	3	5,5	60	10	10	500
FF10 H 3055 70	Metrico	3	5,5	70	10	10	100
FF10 H 3055 80	Metrico	3	5,5	80	10	10	500
FF10 H 4070 05	Metrico	4	7	5	5	-	500
FF10 H 4070 06	Metrico	4	7	6	6	-	500
FF10 H 4070 07	Metrico	4	7	7	7	-	500
FF10 H 4070 08	Metrico	4	7	8	8	-	500
FF10 H 4070 09	Metrico	4	7	9	9	-	500
FF10 H 4070 10	Metrico	4	7	10	10	-	500
FF10 H 4070 11	Metrico	4	7	11	11	-	500
FF10 H 4070 12	Metrico	4	7	12	12	-	500
FF10 H 4070 13	Metrico	4	7	13	13	-	500
FF10 H 4070 14	Metrico	4	7	14	14	-	500
FF10 H 4070 15	Metrico	4	7	15	15	-	500
FF10 H 4070 16	Metrico	4	7	16	16	-	500
FF10 H 4070 17	Metrico	4	7	17	17	-	500
FF10 H 4070 18	Metrico	4	7	18	18	-	500
FF10 H 4070 19	Metrico	4	7	19	19	-	500
FF10 H 4070 20	Metrico	4	7	20	20	-	500
FF10 H 4070 25	Metrico	4	7	25	10	10	500
FF10 H 4070 30	Metrico	4	7	30	10	10	500
FF10 H 4070 35	Metrico	4	7	35	10	10	500
FF10 H 4070 40	Metrico	4	7	40	10	10	500
FF10 H 4070 45	Metrico	4	7	45	10	10	500
FF10 H 4070 50	Metrico	4	7	50	10	10	100
FF10 H 4070 55	Metrico	4	7	55	10	10	100
FF10 H 4070 60	Metrico	4	7	60	10	10	100
FF10 H 4070 70	Metrico	4	7	70	10	10	100
FF10 H 4070 80	Metrico	4	7	80	10	10	100
FF10 H 5080 05	Metrico	5	8	5	5	-	500
FF10 H 5080 08	Metrico	5	8	8	8	-	500
FF10 H 5080 10	Metrico	5	8	10	10	-	500
FF10 H 5080 11	Metrico	5	8	11	11	-	500
FF10 H 5080 12	Metrico	5	8	12	12	-	500
FF10 H 5080 13	Metrico	5	8	13	13	-	500
FF10 H 5080 14	Metrico	5	8	14	14	-	500
FF10 H 5080 15	Metrico	5	8	15	15	-	500
FF10 H 5080 16	Metrico	5	8	16	16	-	500
FF10 H 5080 17	Metrico	5	8	17	17	-	500
FF10 H 5080 18	Metrico	5	8	18	18	-	500
FF10 H 5080 20	Metrico	5	8	20	20	-	500
FF10 H 5080 25	Metrico	5	8	25	10	10	500
FF10 H 5080 30	Metrico	5	8	30	10	10	500
FF10 H 5080 35	Metrico	5	8	35	10	10	500
FF10 H 5080 40	Metrico	5	8	40	10	10	500
FF10 H 5080 45	Metrico	5	8	45	10	10	500
FF10 H 5080 50	Metrico	5	8	50	10	10	100
FF10 H 5080 55	Metrico	5	8	55	10	10	100
FF10 H 5080 60	Metrico	5	8	60	10	10	100
FF10 H 5080 70	Metrico	5	8	70	10	10	100



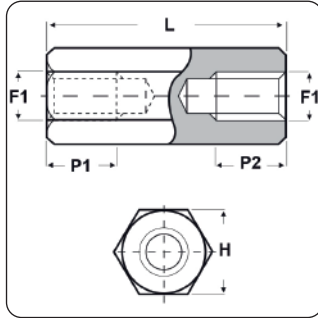


DISTANZIATORI IN METALLO

ARTICOLO	filetto passo F1	filetto valore F1	H mm	L mm	P1 min mm	P2 min mm	confezione pz.
FF10 H 5080 80	Metrico	5	8	80	10	10	100

*Articolo su richiesta e soggetto ad un minimo quantitativo fornibile, da richiedere al nostro ufficio vendite.

DISTANZIATORI ESAGONALI FILETTATI "FEMMINA-FEMMINA" IN ACCIAIO ZINCATO - SERIE "EZ"



Materiale: acciaio zincato.

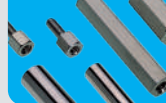
Colore: argentato.

Caratteristiche: questi distanziatori sono caratterizzati dall'elevata resistenza meccanica. Inoltre, si contraddistinguono per l'ottimo rapporto qualità/prezzo.

Su richiesta: possono essere realizzati con dimensioni su disegno.

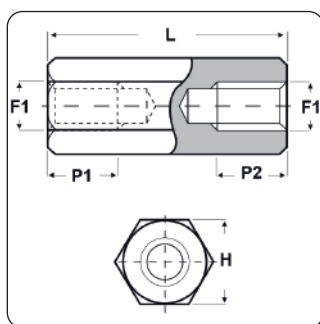
Tipo: DD30 E (in acciaio zincato, serie EZ)

ARTICOLO	filetto passo F1	filetto valore F1	H mm	L mm	P1 min mm	P2 min mm	confezione pz.
DD30 E 3050 05	Metrico	3	5	5	5	5	500
DD30 E 3050 08	Metrico	3	5	8	8	8	500
DD30 E 3050 10	Metrico	3	5	10	10	10	500
DD30 E 3050 12	Metrico	3	5	12	12	12	500
DD30 E 3050 15	Metrico	3	5	15	15	15	500
DD30 E 3050 18	Metrico	3	5	18	18	18	500
DD30 E 3050 20	Metrico	3	5	20	20	20	500
DD30 E 3050 25	Metrico	3	5	25	10	10	500
DD30 E 3050 30	Metrico	3	5	30	10	10	500
DD30 E 3050 35	Metrico	3	5	35	10	10	500
DD30 E 3050 40	Metrico	3	5	40	10	10	500
DD30 E 3050 50	Metrico	3	5	50	10	10	500
DD30 E 3050 60	Metrico	3	5	60	10	10	500
DD30 E 3055 05	Metrico	3	5,5	5	5	5	500
DD30 E 3055 08	Metrico	3	5,5	8	8	8	500
DD30 E 3055 10	Metrico	3	5,5	10	10	10	500
DD30 E 3055 12	Metrico	3	5,5	12	12	12	500
DD30 E 3055 15	Metrico	3	5,5	15	15	15	500
DD30 E 3055 18	Metrico	3	5,5	18	18	18	500
DD30 E 3055 20	Metrico	3	5,5	20	20	20	500
DD30 E 3055 25	Metrico	3	5,5	25	10	10	500
DD30 E 3055 30	Metrico	3	5,5	30	10	10	500
DD30 E 3055 35	Metrico	3	5,5	35	10	10	500
DD30 E 3055 40	Metrico	3	5,5	40	10	10	500
DD30 E 3055 50	Metrico	3	5,5	50	10	10	500
DD30 E 3055 60	Metrico	3	5,5	60	10	10	500
DD30 E 4070 08	Metrico	4	7	8	8	8	500
DD30 E 4070 10	Metrico	4	7	10	10	10	500
DD30 E 4070 12	Metrico	4	7	12	12	12	500
DD30 E 4070 15	Metrico	4	7	15	15	15	500
DD30 E 4070 18	Metrico	4	7	18	18	18	500
DD30 E 4070 20	Metrico	4	7	20	20	20	500
DD30 E 4070 25	Metrico	4	7	25	10	10	500
DD30 E 4070 30	Metrico	4	7	30	10	10	500
DD30 E 4070 35	Metrico	4	7	35	10	10	500
DD30 E 4070 40	Metrico	4	7	40	10	10	500
DD30 E 4070 50	Metrico	4	7	50	10	10	500
DD30 E 4070 60	Metrico	4	7	60	10	10	500
DD30 E 4070 70	Metrico	4	7	70	10	10	500
DD30 E 5080 10	Metrico	5	8	10	10	10	500
DD30 E 5080 12	Metrico	5	8	12	12	12	500
DD30 E 5080 15	Metrico	5	8	15	15	15	500
DD30 E 5080 18	Metrico	5	8	18	18	18	500
DD30 E 5080 20	Metrico	5	8	20	20	20	500
DD30 E 5080 25	Metrico	5	8	25	10	10	500
DD30 E 5080 30	Metrico	5	8	30	10	10	500
DD30 E 5080 35	Metrico	5	8	35	10	10	500
DD30 E 5080 40	Metrico	5	8	40	10	10	500
DD30 E 5080 50	Metrico	5	8	50	10	10	500
DD30 E 5080 60	Metrico	5	8	60	10	10	500



ARTICOLO	filetto passo F1	filetto valore F1	H mm	L mm	P1 min mm	P2 min mm	confezione pz.
DD30 E 5080 70	Metrico	5	8	70	10	10	500
DD30 E 60100 10	Metrico	6	10	10	10	10	500
DD30 E 60100 12	Metrico	6	10	12	12	12	500
DD30 E 60100 15	Metrico	6	10	15	15	15	500
DD30 E 60100 18	Metrico	6	10	18	18	18	500
DD30 E 60100 20	Metrico	6	10	20	20	20	500
DD30 E 60100 25	Metrico	6	10	25	12	12	500
DD30 E 60100 30	Metrico	6	10	30	12	12	500
DD30 E 60100 35	Metrico	6	10	35	12	12	500
DD30 E 60100 40	Metrico	6	10	40	12	12	500
DD30 E 60100 50	Metrico	6	10	50	12	12	500
DD30 E 60100 60	Metrico	6	10	60	12	12	500
DD30 E 60100 70	Metrico	6	10	70	12	12	500
DD30 E 80130 15	Metrico	8	13	15	15	15	500
DD30 E 80130 18	Metrico	8	13	18	18	18	500
DD30 E 80130 20	Metrico	8	13	20	20	20	500
DD30 E 80130 25	Metrico	8	13	25	15	15	500
DD30 E 80130 30	Metrico	8	13	30	15	15	500
DD30 E 80130 35	Metrico	8	13	35	15	15	500
DD30 E 80130 40	Metrico	8	13	40	15	15	500
DD30 E 80130 50	Metrico	8	13	50	15	15	500
DD30 E 80130 60	Metrico	8	13	60	15	15	500
DD30 E 80130 70	Metrico	8	13	70	15	15	500

Distanziatori esagonali filettati "FEMMINA-FEMMINA" in Acciaio Zincato



Materiale: acciaio zincato.

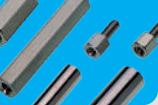
Colore: argentato.

Caratteristiche: questi distanziatori hanno un'elevata resistenza meccanica, ma rischiano di corrodersi ad una temperatura maggiore di 100°C.

Su richiesta: possono essere realizzati con dimensioni su disegno, in altri materiali o finiture.

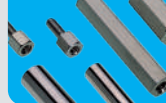
Tipo: FF30 H (in acciaio zincato)

ARTICOLO	filetto passo F1	filetto valore F1	H mm	L mm	P1 min mm	P2 min mm	confezione pz.
FF30 H 2550 05	Metrico	2,5	5	5	5	-	-
FF30 H 2550 06	Metrico	2,5	5	6	6	-	-
FF30 H 2550 07	Metrico	2,5	5	7	7	-	-
FF30 H 2550 08	Metrico	2,5	5	8	8	-	-
FF30 H 2550 10	Metrico	2,5	5	10	10	-	-
FF30 H 2550 12	Metrico	2,5	5	12	12	-	-
FF30 H 2550 14	Metrico	2,5	5	14	14	-	-
FF30 H 2550 15	Metrico	2,5	5	15	15	-	-
FF30 H 2550 16	Metrico	2,5	5	16	16	-	-
FF30 H 2550 18	Metrico	2,5	5	18	18	-	-
FF30 H 2550 19	Metrico	2,5	5	19	19	-	-
FF30 H 2550 20	Metrico	2,5	5	20	20	-	-
FF30 H 2550 25	Metrico	2,5	5	25	10	10	-
FF30 H 2550 30	Metrico	2,5	5	30	10	10	-
FF30 H 2550 35	Metrico	2,5	5	35	10	10	-
FF30 H 2550 40	Metrico	2,5	5	40	10	10	-
FF30 H 3050 05	Metrico	3	5	5	5	-	500
FF30 H 3050 06	Metrico	3	5	6	6	-	500
FF30 H 3050 07	Metrico	3	5	7	7	-	500
FF30 H 3050 08	Metrico	3	5	8	8	-	500
FF30 H 3050 09	Metrico	3	5	9	9	-	500
FF30 H 3050 10	Metrico	3	5	10	10	-	500
FF30 H 3050 11	Metrico	3	5	11	11	-	500
FF30 H 3050 12	Metrico	3	5	12	12	-	500
FF30 H 3050 13	Metrico	3	5	13	13	-	500
FF30 H 3050 14	Metrico	3	5	14	14	-	500
FF30 H 3050 15	Metrico	3	5	15	15	-	500
FF30 H 3050 16	Metrico	3	5	16	16	-	500
FF30 H 3050 17	Metrico	3	5	17	17	-	500
FF30 H 3050 18	Metrico	3	5	18	18	-	500
FF30 H 3050 19	Metrico	3	5	19	19	-	500
FF30 H 3050 20	Metrico	3	5	20	20	-	500



DISTANZIATORI IN METALLO

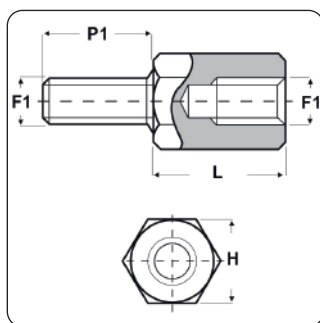
ARTICOLO	filetto passo F1	filetto valore F1	H mm	L mm	P1 min mm	P2 min mm	confezione pz.
FF30 H 3050 25	Metrico	3	5	25	10	10	500
FF30 H 3050 30	Metrico	3	5	30	10	10	500
FF30 H 3050 35	Metrico	3	5	35	10	10	500
FF30 H 3050 38	Metrico	3	5	38	10	10	1000
FF30 H 3050 40	Metrico	3	5	40	10	10	500
FF30 H 3050 45	Metrico	3	5	45	10	10	500
FF30 H 3050 50	Metrico	3	5	50	10	10	500
FF30 H 3050 55	Metrico	3	5	55	10	10	500
FF30 H 3050 60	Metrico	3	5	60	10	10	500
FF30 H 3050 70	Metrico	3	5	70	10	10	500
FF30 H 3050 80	Metrico	3	5	80	10	10	500
FF30 H 3055 05	Metrico	3	5,5	5	5	-	500
FF30 H 3055 06	Metrico	3	5,5	6	6	-	500
FF30 H 3055 07	Metrico	3	5,5	7	7	-	500
FF30 H 3055 08	Metrico	3	5,5	8	8	-	500
FF30 H 3055 09	Metrico	3	5,5	9	9	-	500
FF30 H 3055 10	Metrico	3	5,5	10	10	-	500
FF30 H 3055 11	Metrico	3	5,5	11	11	-	500
FF30 H 3055 12	Metrico	3	5,5	12	12	-	500
FF30 H 3055 13	Metrico	3	5,5	13	13	-	500
FF30 H 3055 14	Metrico	3	5,5	14	14	-	500
FF30 H 3055 15	Metrico	3	5,5	15	15	-	500
FF30 H 3055 16	Metrico	3	5,5	16	16	-	500
FF30 H 3055 17	Metrico	3	5,5	17	17	-	500
FF30 H 3055 18	Metrico	3	5,5	18	18	-	500
FF30 H 3055 19	Metrico	3	5,5	19	19	-	500
FF30 H 3055 20	Metrico	3	5,5	20	20	-	500
FF30 H 3055 25	Metrico	3	5,5	25	10	10	500
FF30 H 3055 30	Metrico	3	5,5	30	10	10	500
FF30 H 3055 35	Metrico	3	5,5	35	10	10	500
FF30 H 3055 40	Metrico	3	5,5	40	10	10	500
FF30 H 3055 45	Metrico	3	5,5	45	10	10	500
FF30 H 3055 46	Metrico	3	5,5	46	10	10	1000
FF30 H 3055 50	Metrico	3	5,5	50	10	10	500
FF30 H 3055 55	Metrico	3	5,5	55	10	10	500
FF30 H 3055 60	Metrico	3	5,5	60	10	10	500
FF30 H 3055 70	Metrico	3	5,5	70	10	10	500
FF30 H 3055 80	Metrico	3	5,5	80	10	10	500
FF30 H 4070 05	Metrico	4	7	5	5	-	500
FF30 H 4070 06	Metrico	4	7	6	6	-	500
FF30 H 4070 07	Metrico	4	7	7	7	-	500
FF30 H 4070 08	Metrico	4	7	8	8	-	500
FF30 H 4070 09	Metrico	4	7	9	9	-	500
FF30 H 4070 10	Metrico	4	7	10	10	-	500
FF30 H 4070 11	Metrico	4	7	11	11	-	500
FF30 H 4070 12	Metrico	4	7	12	12	-	500
FF30 H 4070 13	Metrico	4	7	13	13	-	500
FF30 H 4070 14	Metrico	4	7	14	14	-	500
FF30 H 4070 15	Metrico	4	7	15	15	-	500
FF30 H 4070 16	Metrico	4	7	16	16	-	500
FF30 H 4070 17	Metrico	4	7	17	17	-	500
FF30 H 4070 18	Metrico	4	7	18	18	-	500
FF30 H 4070 19	Metrico	4	7	19	19	-	500
FF30 H 4070 20	Metrico	4	7	20	20	-	500
FF30 H 4070 25	Metrico	4	7	25	9	9	500
FF30 H 4070 30	Metrico	4	7	30	9	9	500
FF30 H 4070 35	Metrico	4	7	35	9	9	500
FF30 H 4070 40	Metrico	4	7	40	9	9	500
FF30 H 4070 45	Metrico	4	7	45	9	9	500
FF30 H 4070 50	Metrico	4	7	50	9	9	100
FF30 H 4070 55	Metrico	4	7	55	9	9	100
FF30 H 4070 60	Metrico	4	7	60	9	9	100
FF30 H 4070 70	Metrico	4	7	70	9	9	100
FF30 H 4070 80	Metrico	4	7	80	9	9	100
FF30 H 5080 05	Metrico	5	8	5	5	-	500
FF30 H 5080 08	Metrico	5	8	8	8	-	500
FF30 H 5080 10	Metrico	5	8	10	10	-	500
FF30 H 5080 12	Metrico	5	8	12	12	-	500
FF30 H 5080 13	Metrico	5	8	13	13	-	500
FF30 H 5080 14	Metrico	5	8	14	14	-	500
FF30 H 5080 15	Metrico	5	8	15	15	-	500
FF30 H 5080 16	Metrico	5	8	16	16	-	500
FF30 H 5080 17	Metrico	5	8	17	17	-	500
FF30 H 5080 18	Metrico	5	8	18	18	-	500
FF30 H 5080 20	Metrico	5	8	20	20	-	100
FF30 H 5080 25	Metrico	5	8	25	10	10	500
FF30 H 5080 30	Metrico	5	8	30	10	10	500
FF30 H 5080 35	Metrico	5	8	35	10	10	500
FF30 H 5080 40	Metrico	5	8	40	10	10	500
FF30 H 5080 45	Metrico	5	8	45	10	10	500
FF30 H 5080 50	Metrico	5	8	50	10	10	100
FF30 H 5080 55	Metrico	5	8	55	10	10	100
FF30 H 5080 60	Metrico	5	8	60	10	10	100



ARTICOLO	filetto passo F1	filetto valore F1	H mm	L mm	P1 min mm	P2 min mm	confezione pz.
FF30 H 5080 70	Metrico	5	8	70	10	10	100
FF30 H 5080 80	Metrico	5	8	80	10	10	100
FF30 H 60100 08	Metrico	6	10	8	8	-	500
FF30 H 60100 10	Metrico	6	10	10	10	-	500
FF30 H 60100 12	Metrico	6	10	12	12	-	500
FF30 H 60100 15	Metrico	6	10	15	15	-	500
FF30 H 60100 18	Metrico	6	10	18	18	-	500
FF30 H 60100 20	Metrico	6	10	20	20	-	500
FF30 H 60100 25	Metrico	6	10	25	25	-	500
FF30 H 60100 30	Metrico	6	10	30	13	13	500
FF30 H 60100 35	Metrico	6	10	35	13	13	500
FF30 H 60100 40	Metrico	6	10	40	13	13	500
FF30 H 60100 45	Metrico	6	10	45	13	13	500
FF30 H 60100 50	Metrico	6	10	50	13	13	100
FF30 H 60100 55	Metrico	6	10	55	13	13	100
FF30 H 60100 60	Metrico	6	10	60	13	13	100
FF30 H 60100 70	Metrico	6	10	70	13	13	100
FF30 H 60100 80	Metrico	6	10	80	13	13	100
FF30 H 80130 15	Metrico	8	13	15	15	-	500
FF30 H 80130 18	Metrico	8	13	18	18	-	500
FF30 H 80130 20	Metrico	8	13	20	20	-	500
FF30 H 80130 25	Metrico	8	13	25	25	-	500
FF30 H 80130 30	Metrico	8	13	30	30	-	500
FF30 H 80130 35	Metrico	8	13	35	15	15	500
FF30 H 80130 40	Metrico	8	13	40	15	15	500
FF30 H 80130 50	Metrico	8	13	50	15	15	500
FF30 H 80130 60	Metrico	8	13	60	15	15	500
FF30 H 80130 70	Metrico	8	13	70	15	15	500
FF30 H 80130 80	Metrico	8	13	80	15	15	500
FF30 H 80130 90	Metrico	8	13	90	15	15	500
FF30 H 80130 100	Metrico	8	13	100	15	15	500

GLI ARTICOLI PER I QUALI NON E' SPECIFICATA LA QUANTITA' PER CONFEZIONE SONO SU RICHIESTA E SOGGETTI AD UN MINIMO QUANTITATIVO FORNIBILE DA RICHIEDERE AL NOSTRO UFFICIO VENDITE.

Distanziatori esagonali filettati "MASCHIO-FEMMINA" in Ottone Nichelato - Serie "EZ"



Materiale: ottone nichelato.

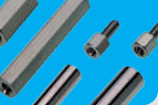
Colore: argentato.

Caratteristiche: questi distanziatori si contraddistinguono per l'ottimo rapporto qualità/prezzo. Per informazioni più dettagliate, prego consultare il nostro ufficio vendite.

Su richiesta: possono essere realizzati con dimensioni su disegno.

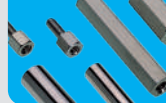
Tipo: UD10 E (in ottone nichelato, serie EZ)

ARTICOLO	filetto passo F1	filetto valore F1	H mm	L mm	P1 mm	confezione pz.
UD10 E 3050-5 05*	Metrico	3	5	5	5	1000
UD10 E 3050 05	Metrico	3	5	5	7	500
UD10 E 3050 06	Metrico	3	5	6	7	500
UD10 E 3050 07	Metrico	3	5	7	7	500
UD10 E 3050 08	Metrico	3	5	8	7	500
UD10 E 3050 09	Metrico	3	5	9	7	500
UD10 E 3050 10	Metrico	3	5	10	7	500
UD10 E 3050 11	Metrico	3	5	11	7	500
UD10 E 3050 12	Metrico	3	5	12	7	500
UD10 E 3050 13	Metrico	3	5	13	7	500
UD10 E 3050 14	Metrico	3	5	14	7	500
UD10 E 3050 15	Metrico	3	5	15	7	500
UD10 E 3050-5 16*	Metrico	3	5	16	5	1000
UD10 E 3050 16	Metrico	3	5	16	7	500
UD10 E 3050 17	Metrico	3	5	17	7	500
UD10 E 3050-5 18*	Metrico	3	5	18	5	1000



DISTANZIATORI IN METALLO

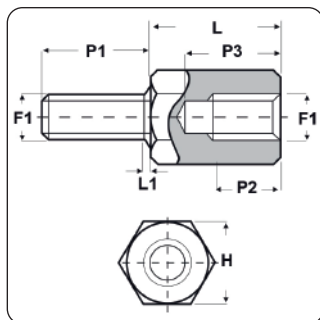
ARTICOLO	filetto passo F1	filetto valore F1	H mm	L mm	P1 mm	confezione pz.
UD10 E 3050 18	Metrico	3	5	18	7	500
UD10 E 3050 19	Metrico	3	5	19	7	1000
UD10 E 3050 20	Metrico	3	5	20	7	500
UD10 E 3050 22	Metrico	3	5	22	7	500
UD10 E 3050 25	Metrico	3	5	25	7	500
UD10 E 3050-5 27,5*	Metrico	3	5	27,5	5	1000
UD10 E 3050-5 29*	Metrico	3	5	29	5	1000
UD10 E 3050 30	Metrico	3	5	30	7	500
UD10 E 3050 32	Metrico	3	5	32	7	500
UD10 E 3050 35	Metrico	3	5	35	7	500
UD10 E 3050 40	Metrico	3	5	40	7	500
UD10 E 3050 45	Metrico	3	5	45	7	500
UD10 E 3050 50	Metrico	3	5	50	7	500
UD10 E 3055 05	Metrico	3	5,5	5	8	500
UD10 E 3055 06	Metrico	3	5,5	6	8	500
UD10 E 3055 07	Metrico	3	5,5	7	8	500
UD10 E 3055 08	Metrico	3	5,5	8	8	500
UD10 E 3055-40 08*	Metrico	3	5,5	8	40	1000
UD10 E 3055 09	Metrico	3	5,5	9	8	500
UD10 E 3055 10	Metrico	3	5,5	10	8	500
UD10 E 3055 11	Metrico	3	5,5	11	8	500
UD10 E 3055 12	Metrico	3	5,5	12	8	500
UD10 E 3055 13	Metrico	3	5,5	13	8	500
UD10 E 3055 14	Metrico	3	5,5	14	8	500
UD10 E 3055 15	Metrico	3	5,5	15	8	500
UD10 E 3055 16	Metrico	3	5,5	16	8	500
UD10 E 3055 17	Metrico	3	5,5	17	8	500
UD10 E 3055 18	Metrico	3	5,5	18	8	500
UD10 E 3055 19	Metrico	3	5,5	19	8	500
UD10 E 3055 20	Metrico	3	5,5	20	8	500
UD10 E 3055 25	Metrico	3	5,5	25	10	500
UD10 E 3055 30	Metrico	3	5,5	30	10	500
UD10 E 3055 35	Metrico	3	5,5	35	10	500
UD10 E 3055 40	Metrico	3	5,5	40	10	500
UD10 E 3055 45	Metrico	3	5,5	45	10	500
UD10 E 3055 50	Metrico	3	5,5	50	10	500
UD10 E 3055 55	Metrico	3	5,5	55	10	500
UD10 E 3055 60	Metrico	3	5,5	60	10	500
UD10 E 3055 70	Metrico	3	5,5	70	10	500
UD10 E 3055 80	Metrico	3	5,5	80	10	500
UD10 E 3060 05	Metrico	3	6	5	7	500
UD10 E 3060 08	Metrico	3	6	8	7	500
UD10 E 3060 10	Metrico	3	6	10	7	500
UD10 E 3060 12	Metrico	3	6	12	7	500
UD10 E 3060 15	Metrico	3	6	15	7	500
UD10 E 3060 18	Metrico	3	6	18	7	500
UD10 E 3060 20	Metrico	3	6	20	7	500
UD10 E 3060 25	Metrico	3	6	25	7	500
UD10 E 3060 30	Metrico	3	6	30	7	500
UD10 E 3060 40	Metrico	3	6	40	7	500
UD10 E 3060 45	Metrico	3	6	45	7	500
UD10 E 3060 50	Metrico	3	6	50	7	500
UD10 E 4060 05	Metrico	4	6	5	7	500
UD10 E 4060 08	Metrico	4	6	8	7	500
UD10 E 4060 10	Metrico	4	6	10	7	500
UD10 E 4060 12	Metrico	4	6	12	7	500
UD10 E 4060 15	Metrico	4	6	15	7	500
UD10 E 4060 18	Metrico	4	6	18	7	500
UD10 E 4060 20	Metrico	4	6	20	7	500
UD10 E 4060 25	Metrico	4	6	25	7	500
UD10 E 4060 30	Metrico	4	6	30	7	500
UD10 E 4060 40	Metrico	4	6	40	7	500
UD10 E 4060 45	Metrico	4	6	45	7	500
UD10 E 4060 50	Metrico	4	6	50	7	500
UD10 E 4070 05	Metrico	4	7	5	8	500
UD10 E 4070 06	Metrico	4	7	6	8	500
UD10 E 4070 07	Metrico	4	7	7	8	500
UD10 E 4070 08	Metrico	4	7	8	8	500
UD10 E 4070 09	Metrico	4	7	9	8	500
UD10 E 4070 10	Metrico	4	7	10	8	500
UD10 E 4070 11	Metrico	4	7	11	8	500
UD10 E 4070 12	Metrico	4	7	12	8	500
UD10 E 4070 13	Metrico	4	7	13	8	500
UD10 E 4070 14	Metrico	4	7	14	8	500
UD10 E 4070 15	Metrico	4	7	15	8	500
UD10 E 4070 16	Metrico	4	7	16	8	500
UD10 E 4070 17	Metrico	4	7	17	8	500
UD10 E 4070 18	Metrico	4	7	18	8	500
UD10 E 4070 19	Metrico	4	7	19	8	500
UD10 E 4070 20	Metrico	4	7	20	8	500
UD10 E 4070 25	Metrico	4	7	25	10	500
UD10 E 4070 30	Metrico	4	7	30	10	500
UD10 E 4070 35	Metrico	4	7	35	10	500



ARTICOLO	filetto passo F1	filetto valore F1	H mm	L mm	P1 mm	confezione pz.
UD10 E 4070 40	Metrico	4	7	40	10	500
UD10 E 4070 45	Metrico	4	7	45	10	500
UD10 E 4070 50	Metrico	4	7	50	10	500
UD10 E 4070 55	Metrico	4	7	55	10	500
UD10 E 4070 60	Metrico	4	7	60	10	500
UD10 E 4070 70	Metrico	4	7	70	10	500
UD10 E 4070 80	Metrico	4	7	80	10	500
UD10 E 5080 05	Metrico	5	8	5	8	500
UD10 E 5080 08	Metrico	5	8	8	8	500
UD10 E 5080 10	Metrico	5	8	10	8	500
UD10 E 5080 11	Metrico	5	8	11	8	500
UD10 E 5080 12	Metrico	5	8	12	8	500
UD10 E 5080 13	Metrico	5	8	13	8	500
UD10 E 5080 14	Metrico	5	8	14	8	500
UD10 E 5080 15	Metrico	5	8	15	8	500
UD10 E 5080 16	Metrico	5	8	16	8	500
UD10 E 5080 17	Metrico	5	8	17	8	500
UD10 E 5080 18	Metrico	5	8	18	8	500
UD10 E 5080 19	Metrico	5	8	19	8	500
UD10 E 5080 20	Metrico	5	8	20	8	500
UD10 E 5080 25	Metrico	5	8	25	10	500
UD10 E 5080 30	Metrico	5	8	30	10	500
UD10 E 5080 35	Metrico	5	8	35	10	500
UD10 E 5080 40	Metrico	5	8	40	10	500
UD10 E 5080 45	Metrico	5	8	45	10	500
UD10 E 5080 50	Metrico	5	8	50	10	500
UD10 E 5080 55	Metrico	5	8	55	10	500
UD10 E 5080 60	Metrico	5	8	60	10	500
UD10 E 5080 70	Metrico	5	8	70	10	500
UD10 E 5080 80	Metrico	5	8	80	10	500
UD10 E 60100 08	Metrico	6	10	8	-	500
UD10 E 60100 20	Metrico	6	10	20	-	500

*Articolo su richiesta e soggetto ad un minimo quantitativo fornibile, da richiedere al nostro ufficio vendite.

DISTRANZIATORI ESAGONALI FILETTATI "MASCHIO-FEMMINA" IN OTTONE NICHELATO



Materiale: ottone nichelato.

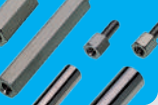
Colore: argentato.

Caratteristiche: questi distanziatori sono adatti per qualsiasi tipo di applicazione.

Su richiesta: possono essere realizzati con dimensioni su disegno, in ottone grezzo ed in acciaio inossidabile.

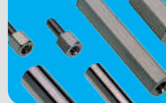
Tipo: MF10 H (in ottone nichelato)

ARTICOLO	filetto passo F1	filetto valore F1	H mm	L mm	L1 max mm	P1 mm	P2 min mm	P3 max mm	confezione pz.
MF10 H 2040 05	Metrico	2	4	5	0,8	6	3	4	500
MF10 H 2040 06	Metrico	2	4	6	0,8	6	3	4	500
MF10 H 2040 07	Metrico	2	4	7	0,8	6	3	4	500
MF10 H 2040 08	Metrico	2	4	8	0,8	6	4	6	500
MF10 H 2040 09	Metrico	2	4	9	0,8	6	4	6	500
MF10 H 2040 10	Metrico	2	4	10	0,8	6	6	8	500
MF10 H 2040 11	Metrico	2	4	11	0,8	6	6	8	500
MF10 H 2040 12	Metrico	2	4	12	0,8	6	8	10	500
MF10 H 2040 13	Metrico	2	4	13	0,8	6	8	10	500
MF10 H 2040 14	Metrico	2	4	14	0,8	6	8	10	500
MF10 H 2040 15	Metrico	2	4	15	0,8	6	8	13	500
MF10 H 2040 16	Metrico	2	4	16	0,8	6	8	13	500
MF10 H 2040 17	Metrico	2	4	17	0,8	6	8	13	500
MF10 H 2040 18	Metrico	2	4	18	0,8	6	8	13	500
MF10 H 2040 19	Metrico	2	4	19	0,8	6	8	13	500
MF10 H 2040 20	Metrico	2	4	20	0,8	6	8	13	500
MF10 H 2040 25	Metrico	2	4	25	0,8	6	8	13	500
MF10 H 2040 30	Metrico	2	4	30	0,8	6	8	13	500



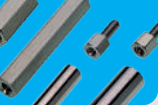
DISTANZIATORI IN METALLO

ARTICOLO	filetto passo F1	filetto valore F1	H mm	L mm	L1 max mm	P1 mm	P2 min mm	P3 max mm	confezione pz.
MF10 H 2040 35	Metrico	2	4	35	0,8	6	8	13	500
MF10 H 2040 40	Metrico	2	4	40	0,8	6	8	13	500
MF10 H 2550 05	Metrico	2,5	5	5	0,9	6	3	4	500
MF10 H 2550 06	Metrico	2,5	5	6	0,9	6	3	4	500
MF10 H 2550 07	Metrico	2,5	5	7	0,9	6	3	4	500
MF10 H 2550 08	Metrico	2,5	5	8	0,9	6	4	6	500
MF10 H 2550 09	Metrico	2,5	5	9	0,9	6	4	6	500
MF10 H 2550 10	Metrico	2,5	5	10	0,9	6	6	8	500
MF10 H 2550 11	Metrico	2,5	5	11	0,9	6	6	8	500
MF10 H 2550 12	Metrico	2,5	5	12	0,9	6	8	10	500
MF10 H 2550 13	Metrico	2,5	5	13	0,9	6	8	10	500
MF10 H 2550 14	Metrico	2,5	5	14	0,9	6	8	10	500
MF10 H 2550 15	Metrico	2,5	5	15	0,9	6	8	13	500
MF10 H 2550 16	Metrico	2,5	5	16	0,9	6	8	13	500
MF10 H 2550 17	Metrico	2,5	5	17	0,9	6	8	13	500
MF10 H 2550 18	Metrico	2,5	5	18	0,9	6	8	13	500
MF10 H 2550 19	Metrico	2,5	5	19	0,9	6	8	13	500
MF10 H 2550 20	Metrico	2,5	5	20	0,9	6	8	13	500
MF10 H 2550 25	Metrico	2,5	5	25	0,9	6	8	13	500
MF10 H 2550 30	Metrico	2,5	5	30	0,9	6	8	13	500
MF10 H 2550 35	Metrico	2,5	5	35	0,9	6	8	13	500
MF10 H 2550 40	Metrico	2,5	5	40	0,9	6	8	13	500
MF10 H 3050 05	Metrico	3	5	5	1	8	3	4	500
MF10 H 3050 06	Metrico	3	5	6	1	8	3	4	500
MF10 H 3050 07	Metrico	3	5	7	1	8	3	4	500
MF10 H 3050 08	Metrico	3	5	8	1	8	4	6	500
MF10 H 3050 09	Metrico	3	5	9	1	8	4	6	500
MF10 H 3050 10	Metrico	3	5	10	1	8	6	8	500
MF10 H 3050 11	Metrico	3	5	11	1	8	6	8	500
MF10 H 3050 12	Metrico	3	5	12	1	8	8	10	500
MF10 H 3050 13	Metrico	3	5	13	1	8	8	10	500
MF10 H 3050 14	Metrico	3	5	14	1	8	8	10	500
MF10 H 3050 15	Metrico	3	5	15	1	8	8	13	500
MF10 H 3050 16	Metrico	3	5	16	1	8	8	13	500
MF10 H 3050 17	Metrico	3	5	17	1	8	8	13	500
MF10 H 3050 18	Metrico	3	5	18	1	8	8	13	500
MF10 H 3050 19	Metrico	3	5	19	1	8	8	15	500
MF10 H 3050 20	Metrico	3	5	20	1	8	8	15	500
MF10 H 3050 25	Metrico	3	5	25	1	10	10	15	500
MF10 H 3050 28*	Metrico	3	5	28	1	10	10	15	500
MF10 H 3050 30	Metrico	3	5	30	1	10	10	15	500
MF10 H 3050 35	Metrico	3	5	35	1	10	10	15	500
MF10 H 3050 40	Metrico	3	5	40	1	10	10	15	500
MF10 H 3050 45	Metrico	3	5	45	1	10	10	15	500
MF10 H 3050 50	Metrico	3	5	50	1	10	10	15	500
MF10 H 3050 55	Metrico	3	5	55	1	10	10	15	500
MF10 H 3050 60	Metrico	3	5	60	1	10	10	15	500
MF10 H 3050 70	Metrico	3	5	70	1	10	10	15	500
MF10 H 3050 80	Metrico	3	5	80	1	10	10	15	500
MF10 H 3055-6 05	Metrico	3	5,5	5	1	6	3	4	500
MF10 H 3055 05	Metrico	3	5,5	5	1	8	3	4	500
MF10 H 3055 06	Metrico	3	5,5	6	1	8	3	4	500
MF10 H 3055-6 06	Metrico	3	5,5	6	-	6	3	-	500
MF10 H 3055 07	Metrico	3	5,5	7	1	8	3	4	500
MF10 H 3055-6 08	Metrico	3	5,5	8	1	6	4	6	500
MF10 H 3055 08	Metrico	3	5,5	8	1	8	4	6	500
MF10 H 3055 09	Metrico	3	5,5	9	1	8	4	6	500
MF10 H 3055-6 10	Metrico	3	5,5	10	1	6	6	8	500
MF10 H 3055 10	Metrico	3	5,5	10	1	8	6	8	500
MF10 H 3055 11	Metrico	3	5,5	11	1	8	6	8	500
MF10 H 3055-6 12	Metrico	3	5,5	12	1	6	6	10	500
MF10 H 3055 12	Metrico	3	5,5	12	1	8	8	10	500
MF10 H 3055 13	Metrico	3	5,5	13	1	8	8	10	1000
MF10 H 3055 14	Metrico	3	5,5	14	1	8	8	10	500
MF10 H 3055-6 15	Metrico	3	5,5	15	1	6	6	10	500
MF10 H 3055 15	Metrico	3	5,5	15	1	8	8	13	500
MF10 H 3055 16	Metrico	3	5,5	16	1	8	8	13	500
MF10 H 3055 17	Metrico	3	5,5	17	1	8	8	13	500
MF10 H 3055-6 18	Metrico	3	5,5	18	1	6	6	10	500
MF10 H 3055 18	Metrico	3	5,5	18	1	8	8	15	500
MF10 H 3055 19	Metrico	3	5,5	19	1	8	8	15	500
MF10 H 3055-6 20	Metrico	3	5,5	20	1	6	6	10	500
MF10 H 3055 20	Metrico	3	5,5	20	1	8	8	15	500
MF10 H 3055-6 25	Metrico	3	5,5	25	1	6	6	10	500
MF10 H 3055 25	Metrico	3	5,5	25	1	10	10	15	500
MF10 H 3055-6 30	Metrico	3	5,5	30	1	6	6	10	500
MF10 H 3055 30	Metrico	3	5,5	30	1	10	10	15	500
MF10 H 3055-6 35	Metrico	3	5,5	35	1	6	6	10	500
MF10 H 3055 35	Metrico	3	5,5	35	1	10	10	15	500
MF10 H 3055-6 40	Metrico	3	5,5	40	1	6	6	10	500
MF10 H 3055 40	Metrico	3	5,5	40	1	10	10	15	500
MF10 H 3055 45	Metrico	3	5,5	45	1	10	10	15	500

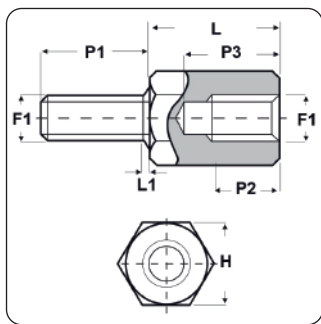


ARTICOLO	filetto passo F1	filetto valore F1	H mm	L mm	L1 max mm	P1 mm	P2 min mm	P3 max mm	confezione pz.
MF10 H 3055-6 50	Metrico	3	5,5	50	1	6	6	10	500
MF10 H 3055 50	Metrico	3	5,5	50	1	10	10	15	500
MF10 H 3055 55	Metrico	3	5,5	55	1	10	10	15	500
MF10 H 3055-6 60*	Metrico	3	5,5	60	1	6	6	10	500
MF10 H 3055 60	Metrico	3	5,5	60	1	10	10	15	500
MF10 H 3055 70	Metrico	3	5,5	70	1	10	10	15	500
MF10 H 3055 80	Metrico	3	5,5	80	1	10	10	15	500
MF10 H 4070 05	Metrico	4	7	5	1,4	8	2,5	4	500
MF10 H 4070 06	Metrico	4	7	6	1,4	8	2,5	4	500
MF10 H 4070 07	Metrico	4	7	7	1,4	8	2,5	4	500
MF10 H 4070 08	Metrico	4	7	8	1,4	8	4	6	500
MF10 H 4070 09	Metrico	4	7	9	1,4	8	4	6	500
MF10 H 4070 10	Metrico	4	7	10	1,4	8	6	8	500
MF10 H 4070 11	Metrico	4	7	11	1,4	8	6	8	500
MF10 H 4070 12	Metrico	4	7	12	1,4	8	8	10	500
MF10 H 4070 13	Metrico	4	7	13	1,4	8	8	10	500
MF10 H 4070 14	Metrico	4	7	14	1,4	8	8	10	500
MF10 H 4070 15	Metrico	4	7	15	1,4	8	8	13	500
MF10 H 4070 16	Metrico	4	7	16	1,4	8	8	13	500
MF10 H 4070 17	Metrico	4	7	17	1,4	8	8	13	500
MF10 H 4070 18	Metrico	4	7	18	1,4	8	8	15	500
MF10 H 4070 19	Metrico	4	7	19	1,4	8	8	15	500
MF10 H 4070 20	Metrico	4	7	20	1,4	8	8	15	500
MF10 H 4070 25	Metrico	4	7	25	1,4	10	10	15	500
MF10 H 4070 30	Metrico	4	7	30	1,4	10	10	15	500
MF10 H 4070 33*	Metrico	4	7	33	-	-	-	-	500
MF10 H 4070 35	Metrico	4	7	35	1,4	10	10	15	500
MF10 H 4070 40	Metrico	4	7	40	1,4	10	10	15	500
MF10 H 4070 45	Metrico	4	7	45	1,4	10	10	15	500
MF10 H 4070 50	Metrico	4	7	50	1,4	10	10	15	100
MF10 H 4070 55	Metrico	4	7	55	1,4	10	10	15	100
MF10 H 4070 60	Metrico	4	7	60	1,4	10	10	15	100
MF10 H 4070 70	Metrico	4	7	70	1,4	10	10	15	100
MF10 H 4070 80	Metrico	4	7	80	1,4	10	10	15	100
MF10 H 5080 05	Metrico	5	8	5	1,6	8	2,5	4	500
MF10 H 5080 08	Metrico	5	8	8	1,6	8	4	6	500
MF10 H 5080 10	Metrico	5	8	10	1,6	8	6	8	500
MF10 H 5080 11	Metrico	5	8	11	1,6	8	6	8	500
MF10 H 5080 12	Metrico	5	8	12	1,6	8	8	10	500
MF10 H 5080 13	Metrico	5	8	13	1,6	8	8	10	500
MF10 H 5080 14	Metrico	5	8	14	1,6	8	8	10	500
MF10 H 5080 15	Metrico	5	8	15	1,6	8	8	13	500
MF10 H 5080 16	Metrico	5	8	16	1,6	8	8	13	500
MF10 H 5080 17	Metrico	5	8	17	1,6	8	8	13	500
MF10 H 5080 18	Metrico	5	8	18	1,6	8	8	15	500
MF10 H 5080 19	Metrico	5	8	19	1,6	8	8	15	500
MF10 H 5080 20	Metrico	5	8	20	1,6	8	8	15	500
MF10 H 5080 25	Metrico	5	8	25	1,6	10	10	15	500
MF10 H 5080 30	Metrico	5	8	30	1,6	10	10	15	500
MF10 H 5080 35	Metrico	5	8	35	1,6	10	10	15	500
MF10 H 5080 40	Metrico	5	8	40	1,6	10	10	15	500
MF10 H 5080 45	Metrico	5	8	45	1,6	10	10	15	500
MF10 H 5080 50	Metrico	5	8	50	1,6	10	10	15	500
MF10 H 5080 55	Metrico	5	8	55	1,6	10	10	15	500
MF10 H 5080 60	Metrico	5	8	60	1,6	10	10	15	500
MF10 H 5080 70	Metrico	5	8	70	1,6	10	10	15	500
MF10 H 5080 80	Metrico	5	8	80	1,6	10	10	15	500

*Articolo su richiesta e soggetto ad un minimo quantitativo fornibile, da richiedere al nostro ufficio vendite.



DISTANZIATORI ESAGONALI FILETTATI "MASCHIO-FEMMINA" IN ACCIAIO ZINCATO - SERIE "EZ"



Materiale: acciaio zincato.

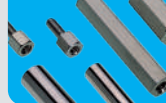
Colore: argentato.

Caratteristiche: questi distanziatori sono caratterizzati dall'elevata resistenza meccanica. Inoltre, si contraddistinguono per l'ottimo rapporto qualità/prezzo.

Su richiesta: possono essere realizzati con dimensioni su disegno.

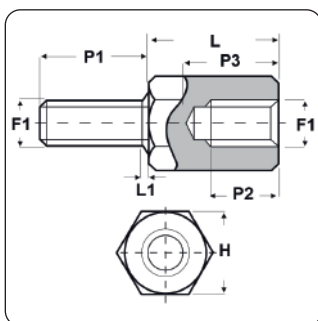
Tipo: UD30 E (in acciaio zincato, serie EZ)

ARTICOLO	filetto passo F1	filetto valore F1	H mm	L mm	L1 max mm	P1 mm	P2 min mm	P3 max mm	confezione pz.
UD30 E 3050 05	Metrico	3	5	5	1	8	3	4	500
UD30 E 3050 08	Metrico	3	5	8	1	8	4	6	500
UD30 E 3050 10	Metrico	3	5	10	1	8	6	8	500
UD30 E 3050 12	Metrico	3	5	12	1	8	8	10	500
UD30 E 3050 15	Metrico	3	5	15	1	8	8	12	500
UD30 E 3050 18	Metrico	3	5	18	1	8	8	14	500
UD30 E 3050 20	Metrico	3	5	20	1	8	8	15	500
UD30 E 3050 25	Metrico	3	5	25	1	10	10	15	500
UD30 E 3050 30	Metrico	3	5	30	1	10	10	15	500
UD30 E 3050 35	Metrico	3	5	35	1	10	10	15	500
UD30 E 3050 40	Metrico	3	5	40	1	10	10	15	500
UD30 E 3050 50	Metrico	3	5	50	1	10	10	15	500
UD30 E 3050 60	Metrico	3	5	60	1	10	10	15	500
UD30 E 3055 05	Metrico	3	5,5	5	1	8	3	4	500
UD30 E 3055 08	Metrico	3	5,5	8	1	8	4	6	500
UD30 E 3055 10	Metrico	3	5,5	10	1	8	6	8	500
UD30 E 3055 12	Metrico	3	5,5	12	1	8	8	10	500
UD30 E 3055 15	Metrico	3	5,5	15	1	8	8	12	500
UD30 E 3055 18	Metrico	3	5,5	18	1	8	8	14	500
UD30 E 3055 20	Metrico	3	5,5	20	1	8	8	15	500
UD30 E 3055 25	Metrico	3	5,5	25	1	10	10	15	500
UD30 E 3055 30	Metrico	3	5,5	30	1	10	10	15	500
UD30 E 3055 35	Metrico	3	5,5	35	1	10	10	15	500
UD30 E 3055 40	Metrico	3	5,5	40	1	10	10	15	500
UD30 E 3055 50	Metrico	3	5,5	50	1	10	10	15	500
UD30 E 3055 60	Metrico	3	5,5	60	1	10	10	15	500
UD30 E 4070 08	Metrico	4	7	8	1,4	8	4	6	500
UD30 E 4070 10	Metrico	4	7	10	1,4	8	6	8	500
UD30 E 4070 12	Metrico	4	7	12	1,4	8	8	10	500
UD30 E 4070 15	Metrico	4	7	15	1,4	8	8	12	500
UD30 E 4070 18	Metrico	4	7	18	1,4	8	8	14	500
UD30 E 4070 20	Metrico	4	7	20	1,4	8	8	15	500
UD30 E 4070 25	Metrico	4	7	25	1,4	10	10	15	500
UD30 E 4070 30	Metrico	4	7	30	1,4	10	10	15	500
UD30 E 4070 35	Metrico	4	7	35	1,4	10	10	15	500
UD30 E 4070 40	Metrico	4	7	40	1,4	10	10	15	500
UD30 E 4070 50	Metrico	4	7	50	1,4	10	10	15	500
UD30 E 4070 60	Metrico	4	7	60	1,4	10	10	15	500
UD30 E 4070 70	Metrico	4	7	70	1,4	10	10	15	500
UD30 E 5080 10	Metrico	5	8	10	1,6	8	6	8	500
UD30 E 5080 12	Metrico	5	8	12	1,6	8	8	10	500
UD30 E 5080 15	Metrico	5	8	15	1,6	8	8	12	500
UD30 E 5080 18	Metrico	5	8	18	1,6	8	8	14	500
UD30 E 5080 20	Metrico	5	8	20	1,6	8	8	15	500
UD30 E 5080 25	Metrico	5	8	25	1,6	10	10	15	500
UD30 E 5080 30	Metrico	5	8	30	1,6	10	10	15	500
UD30 E 5080 35	Metrico	5	8	35	1,6	10	10	15	500
UD30 E 5080 40	Metrico	5	8	40	1,6	10	10	15	500
UD30 E 5080 50	Metrico	5	8	50	1,6	10	10	15	500
UD30 E 5080 60	Metrico	5	8	60	1,6	10	10	15	500
UD30 E 5080 70	Metrico	5	8	70	1,6	10	10	15	500
UD30 E 60100 10	Metrico	6	10	10	2	12	6	8	500
UD30 E 60100 12	Metrico	6	10	12	2	12	8	10	500
UD30 E 60100 15	Metrico	6	10	15	2	12	8	13	500
UD30 E 60100 18	Metrico	6	10	18	2	12	12	16	500
UD30 E 60100 20	Metrico	6	10	20	2	12	12	17	500
UD30 E 60100 25	Metrico	6	10	25	2	12	13	20	500
UD30 E 60100 30	Metrico	6	10	30	2	12	13	20	500
UD30 E 60100 35	Metrico	6	10	35	2	12	13	20	500



ARTICOLO	filetto passo F1	filetto valore F1	H mm	L mm	L1 max mm	P1 mm	P2 min mm	P3 max mm	confezione pz.
UD30 E 60100 40	Metrico	6	10	40	2	12	13	20	500
UD30 E 60100 50	Metrico	6	10	50	2	12	13	20	500
UD30 E 60100 60	Metrico	6	10	60	2	12	13	20	500
UD30 E 60100 70	Metrico	6	10	70	2	12	13	20	500
UD30 E 60100 80	Metrico	6	10	80	2	12	13	20	500
UD30 E 60100 90	Metrico	6	10	90	2	12	13	20	500
UD30 E 80130 15	Metrico	8	13	15	2,5	14	8	13	500
UD30 E 80130 18	Metrico	8	13	18	2,5	14	12	16	500
UD30 E 80130 20	Metrico	8	13	20	2,5	14	12	17	500
UD30 E 80130 25	Metrico	8	13	25	2,5	14	15	20	500
UD30 E 80130 30	Metrico	8	13	30	2,5	14	15	20	500
UD30 E 80130 35	Metrico	8	13	35	2,5	14	15	20	500
UD30 E 80130 40	Metrico	8	13	40	2,5	14	15	20	500
UD30 E 80130 50	Metrico	8	13	50	2,5	14	15	20	500
UD30 E 80130 60	Metrico	8	13	60	2,5	14	15	20	500
UD30 E 80130 70	Metrico	8	13	70	2,5	14	15	20	500
UD30 E 80130 80	Metrico	8	13	80	2,5	14	15	20	500
UD30 E 80130 90	Metrico	8	13	90	2,5	14	15	20	500
UD30 E 80130 100	Metrico	8	13	100	2,5	14	15	20	500

Distanziatori Esagonali Filettati "Maschio-Femmina" in Acciaio Zincato



Materiale: acciaio zincato.

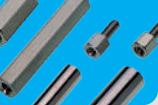
Colore: argentato.

Caratteristiche: questi distanziatori hanno un'elevata resistenza meccanica, ma rischiano di corrodersi ad una temperatura maggiore di 100°C.

Su richiesta: possono essere realizzati con dimensioni su disegno ed in altri materiali.

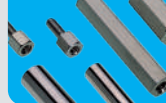
Tipo: MF30 H (in acciaio zincato)

ARTICOLO	filetto passo F1	filetto valore F1	H mm	L mm	L1 max mm	P1 mm	P2 min mm	P3 max mm	confezione pz.
MF30 H 3050 05	Metrico	3	5	5	1	8	3	4	500
MF30 H 3050 06	Metrico	3	5	6	1	8	3	4	500
MF30 H 3050 07	Metrico	3	5	7	1	8	3	4	500
MF30 H 3050 08	Metrico	3	5	8	1	8	4	6	500
MF30 H 3050 09	Metrico	3	5	9	1	8	4	6	500
MF30 H 3050 10	Metrico	3	5	10	1	8	6	8	500
MF30 H 3050 11	Metrico	3	5	11	1	8	6	8	500
MF30 H 3050 12	Metrico	3	5	12	1	8	8	10	500
MF30 H 3050 13	Metrico	3	5	13	1	8	8	10	500
MF30 H 3050 14	Metrico	3	5	14	1	8	8	10	500
MF30 H 3050 15	Metrico	3	5	15	1	8	8	13	500
MF30 H 3050 16	Metrico	3	5	16	1	8	8	13	500
MF30 H 3050 17	Metrico	3	5	17	1	8	8	13	500
MF30 H 3050 18	Metrico	3	5	18	1	8	8	15	500
MF30 H 3050 19	Metrico	3	5	19	1	8	8	15	1000
MF30 H 3050 20	Metrico	3	5	20	1	8	8	15	500
MF30 H 3050 25	Metrico	3	5	25	1	10	10	15	500
MF30 H 3050 30	Metrico	3	5	30	1	10	10	15	500
MF30 H 3050 35	Metrico	3	5	35	1	10	10	15	500
MF30 H 3050 40	Metrico	3	5	40	1	10	10	15	500
MF30 H 3050 45	Metrico	3	5	45	1	10	10	15	500
MF30 H 3050 50	Metrico	3	5	50	1	10	10	15	500
MF30 H 3050 55	Metrico	3	5	55	1	10	10	15	500
MF30 H 3050 60	Metrico	3	5	60	1	10	10	15	500
MF30 H 3050 70	Metrico	3	5	70	1	10	10	15	500
MF30 H 3050 80	Metrico	3	5	80	1	10	10	15	100
MF30 H 3055 05	Metrico	3	5,5	5	1	8	3	4	500
MF30 H 3055 06	Metrico	3	5,5	6	1	8	3	4	500
MF30 H 3055 07	Metrico	3	5,5	7	1	8	3	4	500
MF30 H 3055 08	Metrico	3	5,5	8	1	8	4	6	500
MF30 H 3055 09	Metrico	3	5,5	9	1	8	4	6	500
MF30 H 3055 10	Metrico	3	5,5	10	1	8	6	8	500
MF30 H 3055 11	Metrico	3	5,5	11	1	8	6	8	500
MF30 H 3055 12	Metrico	3	5,5	12	1	8	8	10	500



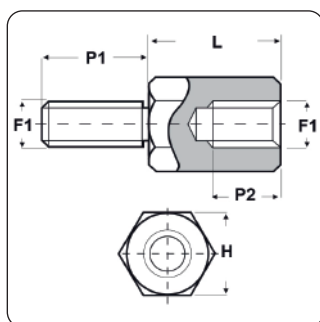
DISTANZIATORI IN METALLO

ARTICOLO	filetto passo F1	filetto valore F1	H mm	L mm	L1 max mm	P1 mm	P2 min mm	P3 max mm	confezione pz.
MF30 H 3055 13	Metrico	3	5,5	13	1	8	8	10	500
MF30 H 3055 14	Metrico	3	5,5	14	1	8	8	10	500
MF30 H 3055 15	Metrico	3	5,5	15	1	8	8	13	500
MF30 H 3055 16	Metrico	3	5,5	16	1	8	8	13	500
MF30 H 3055 17	Metrico	3	5,5	17	1	8	8	13	500
MF30 H 3055 18	Metrico	3	5,5	18	1	8	8	15	500
MF30 H 3055 19	Metrico	3	5,5	19	1	8	8	15	500
MF30 H 3055 20	Metrico	3	5,5	20	1	8	8	15	500
MF30 H 3055 25	Metrico	3	5,5	25	1	10	10	15	500
MF30 H 3055 30	Metrico	3	5,5	30	1	10	10	15	500
MF30 H 3055 35	Metrico	3	5,5	35	1	10	10	15	500
MF30 H 3055 40	Metrico	3	5,5	40	1	10	10	15	500
MF30 H 3055 45	Metrico	3	5,5	45	1	10	10	15	500
MF30 H 3055 50	Metrico	3	5,5	50	1	10	10	15	100
MF30 H 3055 55	Metrico	3	5,5	55	1	10	10	15	100
MF30 H 3055 60	Metrico	3	5,5	60	1	10	10	15	500
MF30 H 3055 70	Metrico	3	5,5	70	1	10	10	15	100
MF30 H 3055 80	Metrico	3	5,5	80	1	10	10	15	100
MF30 H 4070 05	Metrico	4	7	5	1,4	8	2,5	4	500
MF30 H 4070 06	Metrico	4	7	6	1,4	8	2,5	4	500
MF30 H 4070 07	Metrico	4	7	7	1,4	8	2,5	4	500
MF30 H 4070 08	Metrico	4	7	8	1,4	8	4	6	500
MF30 H 4070 09	Metrico	4	7	9	1,4	8	4	6	500
MF30 H 4070 10	Metrico	4	7	10	1,4	8	6	8	500
MF30 H 4070 11	Metrico	4	7	11	1,4	8	6	8	500
MF30 H 4070 12	Metrico	4	7	12	1,4	8	8	10	500
MF30 H 4070 13	Metrico	4	7	13	1,4	8	8	10	500
MF30 H 4070 14	Metrico	4	7	14	1,4	8	8	10	100
MF30 H 4070 15	Metrico	4	7	15	1,4	8	8	13	500
MF30 H 4070 16	Metrico	4	7	16	1,4	8	8	13	500
MF30 H 4070 17	Metrico	4	7	17	1,4	8	8	13	500
MF30 H 4070 18	Metrico	4	7	18	1,4	8	8	15	500
MF30 H 4070 19	Metrico	4	7	19	1,4	8	8	15	500
MF30 H 4070 20	Metrico	4	7	20	1,4	8	8	15	500
MF30 H 4070 25	Metrico	4	7	25	1,4	10	10	15	500
MF30 H 4070 30	Metrico	4	7	30	1,4	10	10	15	500
MF30 H 4070 35	Metrico	4	7	35	1,4	10	10	15	500
MF30 H 4070 40	Metrico	4	7	40	1,4	10	10	15	500
MF30 H 4070 45	Metrico	4	7	45	1,4	10	10	15	500
MF30 H 4070 50	Metrico	4	7	50	1,4	10	10	15	100
MF30 H 4070 55	Metrico	4	7	55	1,4	10	10	15	100
MF30 H 4070 60	Metrico	4	7	60	1,4	10	10	15	100
MF30 H 4070 70	Metrico	4	7	70	1,4	10	10	15	100
MF30 H 4070 80	Metrico	4	7	80	1,4	10	10	15	100
MF30 H 5080 05	Metrico	5	8	5	1,6	8	2,5	4	500
MF30 H 5080 08	Metrico	5	8	8	1,6	8	4	6	500
MF30 H 5080 10	Metrico	5	8	10	1,6	8	6	8	500
MF30 H 5080 11	Metrico	5	8	11	1,6	8	6	8	500
MF30 H 5080 12	Metrico	5	8	12	1,6	8	8	10	500
MF30 H 5080 13	Metrico	5	8	13	1,6	8	8	10	500
MF30 H 5080 14	Metrico	5	8	14	1,6	8	8	10	500
MF30 H 5080 15	Metrico	5	8	15	1,6	8	8	13	500
MF30 H 5080 16	Metrico	5	8	16	1,6	8	8	13	500
MF30 H 5080 17	Metrico	5	8	17	1,6	8	8	13	500
MF30 H 5080 18	Metrico	5	8	18	1,6	8	8	15	500
MF30 H 5080 19	Metrico	5	8	19	1,6	8	8	15	500
MF30 H 5080 20	Metrico	5	8	20	1,6	8	8	15	500
MF30 H 5080 25	Metrico	5	8	25	1,6	10	10	15	500
MF30 H 5080 30	Metrico	5	8	30	1,6	10	10	15	500
MF30 H 5080 35	Metrico	5	8	35	1,6	10	10	15	500
MF30 H 5080 40	Metrico	5	8	40	1,6	10	10	15	500
MF30 H 5080 45	Metrico	5	8	45	1,6	10	10	15	500
MF30 H 5080 50	Metrico	5	8	50	1,6	10	10	15	100
MF30 H 5080 55	Metrico	5	8	55	1,6	10	10	15	100
MF30 H 5080 60	Metrico	5	8	60	1,6	10	10	15	100
MF30 H 5080 70	Metrico	5	8	70	1,6	10	10	15	100
MF30 H 5080 80	Metrico	5	8	80	1,6	10	10	15	100
MF30 H 60100 10	Metrico	6	10	10	2	12	6	8	500
MF30 H 60100 12	Metrico	6	10	12	2	12	8	10	500
MF30 H 60100 15	Metrico	6	10	15	2	12	8	13	500
MF30 H 60100 18	Metrico	6	10	18	2	12	12	16	500
MF30 H 60100 20	Metrico	6	10	20	2	12	13	18	500
MF30 H 60100 25	Metrico	6	10	25	2	12	13	18	500
MF30 H 60100 30	Metrico	6	10	30	2	12	13	18	500
MF30 H 60100 35	Metrico	6	10	35	2	12	13	18	500
MF30 H 60100 40	Metrico	6	10	40	2	12	13	18	500
MF30 H 60100 45	Metrico	6	10	45	2	12	13	18	500
MF30 H 60100 50	Metrico	6	10	50	2	12	13	18	100
MF30 H 60100 55	Metrico	6	10	55	2	12	13	18	100



ARTICOLO	filetto passo F1	filetto valore F1	H mm	L mm	L1 max mm	P1 mm	P2 min mm	P3 max mm	confezione pz.
MF30 H 60100 60	Metrico	6	10	60	2	12	13	18	100
MF30 H 60100 70	Metrico	6	10	70	2	12	13	18	100
MF30 H 60100 80	Metrico	6	10	80	2	12	13	18	100
MF30 H 60100 90	Metrico	6	10	90	2	12	-	-	1000
MF30 H 60100 110	Metrico	6	10	110	2	12	-	-	100
MF30 H 80130 15	Metrico	8	13	15	2,5	14	8	13	500
MF30 H 80130 18	Metrico	8	13	18	2,5	14	12	16	500
MF30 H 80130 20	Metrico	8	13	20	2,5	14	12	17	500
MF30 H 80130 25	Metrico	8	13	25	2,5	14	15	20	500
MF30 H 80130 30	Metrico	8	13	30	2,5	14	15	20	500
MF30 H 80130 35	Metrico	8	13	35	2,5	14	15	20	500
MF30 H 80130 40	Metrico	8	13	40	2,5	14	15	20	500
MF30 H 80130 45	Metrico	8	13	45	2,5	14	15	20	500
MF30 H 80130 50	Metrico	8	13	50	2,5	14	15	20	100
MF30 H 80130 55	Metrico	8	13	55	2,5	14	15	20	100
MF30 H 80130 60	Metrico	8	13	60	2,5	14	15	20	50
MF30 H 80130 70	Metrico	8	13	70	2,5	14	15	20	10
MF30 H 80130 80	Metrico	8	13	80	2,5	14	15	20	100
MF30 H 80130 90	Metrico	8	13	90	2,5	14	15	20	100
MF30 H 80130 100	Metrico	8	13	100	2,5	14	15	20	100

DISTANZIATORI ESAGONALI FILETTATI "MASCHIO-FEMMINA" CON GOLA DI SCARICO IN ACCIAIO ZINCATO



Materiale: acciaio zincato.

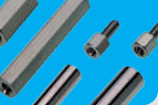
Colore: argentato.

Caratteristiche: questi distanziatori sono caratterizzati dal filetto maschio con gola di scarico che consente il perfetto accoppiamento di due distanziatori assemblati l'uno sull'altro. Inoltre, hanno un'elevata resistenza meccanica, ma rischiano di corrodersi ad una temperatura maggiore di 100°C.

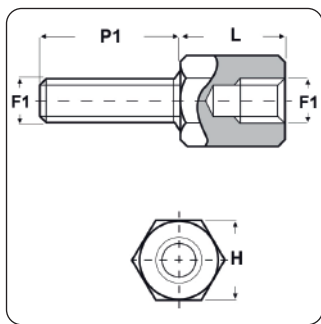
Su richiesta: possono essere realizzati con dimensioni su disegno ed in altri materiali.

Tipo: GMF30 H (in acciaio zincato, con gola di scarico)

ARTICOLO	filetto passo F1	filetto valore F1	H mm	L mm	P1 mm	P2 min mm	confezione pz.
GMF30 H 2550 05	Metrico	2,5	5	5	6	2,5	500
GMF30 H 2550 06	Metrico	2,5	5	6	6	2,5	500
GMF30 H 2550 08	Metrico	2,5	5	8	6	2,5	500
GMF30 H 2550 10	Metrico	2,5	5	10	6	7	500
GMF30 H 2550 12	Metrico	2,5	5	12	6	7	500
GMF30 H 2550 15	Metrico	2,5	5	15	6	7	500
GMF30 H 2550 18	Metrico	2,5	5	18	6	7	500
GMF30 H 2550 20	Metrico	2,5	5	20	6	7	500
GMF30 H 2550 25	Metrico	2,5	5	25	6	7	500
GMF30 H 2550 30	Metrico	2,5	5	30	6	7	500
GMF30 H 2550 35	Metrico	2,5	5	35	6	7	500
GMF30 H 2550 40	Metrico	2,5	5	40	6	7	500



DISTANZIATORI ESAGONALI FILETTATI "SUB-D" IN OTTONE NICHELATO - SERIE "EZ"



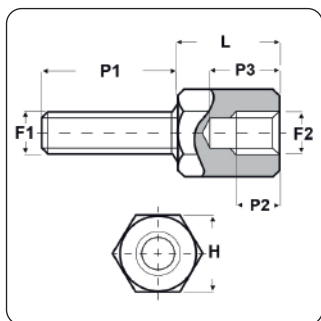
Materiale: distanziatori e dado in ottone nichelato, rondella zigrinata in acciaio.

Caratteristiche: questi distanziatori sono molto versatili e si contraddistinguono per l'ottimo rapporto qualità/prezzo. Vengono venduti completi del dado di serraggio e della rondella zigrinata.

Tipo: SD-UD E (in ottone nichelato, serie EZ)

ARTICOLO	filetto passo F1	filetto valore F1	H mm	L mm	P1 mm	confezione pz.
SD-UD E 4NC 5	UNC	4	5	5	5	500
SD-UD E 4NC 8	UNC	4	5	5	8	500
SD-UD E 4NC 10	UNC	4	5	5	10	500
SD-UD E 4NC 13	UNC	4	5	5	13	500

DISTANZIATORI ESAGONALI FILETTATI "SUB-D" IN OTTONE NICHELATO



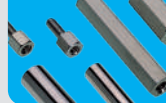
Materiale: ottone nichelato.

Caratteristiche: questi distanziatori soddisfano i requisiti più rigorosi.

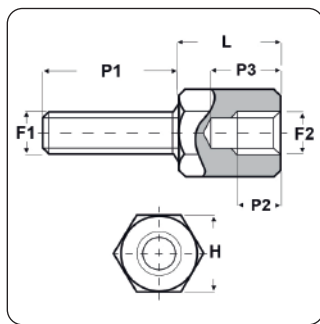
Su richiesta: possono essere realizzati anche in ottone zincato ed in acciaio nichelato.

Tipo: SD 10NI U (in ottone nichelato)

ARTICOLO	filetto passo F1	filetto valore F1	filetto passo F2	filetto valore F2	H mm	L mm	P1 mm	P2 min mm	P3 max mm	confezione pz.
SD 6-48 M3/M3 10NI U	Metrico	3	Metrico	3	5	4,8	6	3	4,5	1000
SD 8-48 M3/M3 10NI U	Metrico	3	Metrico	3	5	4,8	8	3	4,5	500
SD 12-48 M3/M3 10NI U	Metrico	3	Metrico	3	5	4,8	12	3	4,5	500
SD 6 M3/M3 10NI U	Metrico	3	Metrico	3	5	5	6	3	4,5	500
SD 8 M3/M3 10NI U	Metrico	3	Metrico	3	5	5	8	3	4,5	500
SD 12 M3/M3 10NI U	Metrico	3	Metrico	3	5	5	12	3	4,5	500
SD 6-48 M3/4NC 10NI U	Metrico	3	UNC	4	5	4,8	6	3	4,5	500
SD 8-48 M3/4NC 10NI U	Metrico	3	UNC	4	5	4,8	8	3	4,5	500
SD 12-48 M3/4NC 10NI U	Metrico	3	UNC	4	5	4,8	12	3	4,5	500
SD 6 M3/4NC 10NI U	Metrico	3	UNC	4	5	5	6	3	4,5	500
SD 8 M3/4NC 10NI U	Metrico	3	UNC	4	5	5	8	3	4,5	500
SD 12 M3/4NC 10NI U	Metrico	3	UNC	4	5	5	12	3	4,5	500
SD 6-48 4NC/M3 10NI U	UNC	4	Metrico	3	5	4,8	6	3	4,5	500
SD 8-48 4NC/M3 10NI U	UNC	4	Metrico	3	5	4,8	8	3	4,5	2000
SD 12-48 4NC/M3 10NI U	UNC	4	Metrico	3	5	4,8	12	3	4,5	500
SD 6 4NC/M3 10NI U	UNC	4	Metrico	3	5	5	6	3	4,5	500
SD 8 4NC/M3 10NI U	UNC	4	Metrico	3	5	5	8	3	4,5	500
SD 12 4NC/M3 10NI U	UNC	4	Metrico	3	5	5	12	3	4,5	500
SD 6-48 4NC/4NC 10NI U	UNC	4	UNC	4	5	4,8	6	3	4,5	500
SD 8-48 4NC/4NC 10NI U	UNC	4	UNC	4	5	4,8	8	3	4,5	500
SD 12-48 4NC/4NC 10NI U	UNC	4	UNC	4	5	4,8	12	3	4,5	500
SD 6 4NC/4NC 10NI U	UNC	4	UNC	4	5	5	6	3	4,5	500
SD 8 4NC/4NC 10NI U	UNC	4	UNC	4	5	5	8	3	4,5	500
SD 12 4NC/4NC 10NI U	UNC	4	UNC	4	5	5	12	3	4,5	500



KIT DISTANZIATORI FILETTATI "SUB-D", DADI E RONDELLE IN OTTONE NICHELATO



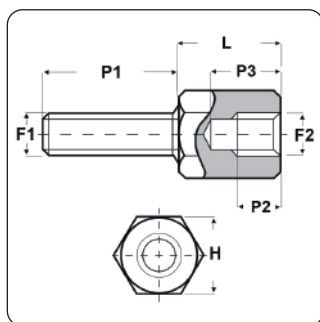
Materiale: ottone nichelato.

Caratteristiche: questi distanziatori soddisfano i requisiti più rigorosi. Il kit è composto da distanziatori, dadi, rondelle piane (in numero doppio) e rondelle grover antivibrazione; il tutto confezionato separatamente.

Tipo: KIT SD 10NI L (in ottone nichelato, in kit)

ARTICOLO	filetto passo F1	filetto valore F1	filetto passo F2	filetto valore F2	H mm	L mm	P1 mm	P2 min mm	P3 max mm	confezione pz.
SD 6-48 M3/M3 10NI L	Metrico	3	Metrico	3	5	4,8	6	3	4,5	500
SD 8-48 M3/M3 10NI L	Metrico	3	Metrico	3	5	4,8	8	3	4,5	500
SD 12-48 M3/M3 10NI L	Metrico	3	Metrico	3	5	4,8	12	3	4,5	500
SD 6 M3/M3 10NI L	Metrico	3	Metrico	3	5	5	6	3	4,5	500
SD 8 M3/M3 10NI L	Metrico	3	Metrico	3	5	5	8	3	4,5	500
SD 12 M3/M3 10NI L	Metrico	3	Metrico	3	5	5	12	3	4,5	500
SD 6-48 M3/4NC 10NI L	Metrico	3	UNC	4	5	4,8	6	3	4,5	500
SD 8-48 M3/4NC 10NI L	Metrico	3	UNC	4	5	4,8	8	3	4,5	500
SD 12-48 M3/4NC 10NI L	Metrico	3	UNC	4	5	4,8	12	3	4,5	500
SD 6 M3/4NC 10NI L	Metrico	3	UNC	4	5	5	6	3	4,5	500
SD 8 M3/4NC 10NI L	Metrico	3	UNC	4	5	5	8	3	4,5	500
SD 12 M3/4NC 10NI L	Metrico	3	UNC	4	5	5	12	3	4,5	500
SD 6-48 4NC/M3 10NI L	UNC	4	Metrico	3	5	4,8	6	3	4,5	500
SD 8-48 4NC/M3 10NI L	UNC	4	Metrico	3	5	4,8	8	3	4,5	500
SD 12-48 4NC/M3 10NI L	UNC	4	Metrico	3	5	4,8	12	3	4,5	500
SD 6 4NC/M3 10NI L	UNC	4	Metrico	3	5	5	6	3	4,5	500
SD 8 4NC/M3 10NI L	UNC	4	Metrico	3	5	5	8	3	4,5	500
SD 12 4NC/M3 10NI L	UNC	4	Metrico	3	5	5	12	3	4,5	500
SD 6-48 4NC/4NC 10NI L	UNC	4	UNC	4	5	4,8	6	3	4,5	500
SD 8-48 4NC/4NC 10NI L	UNC	4	UNC	4	5	4,8	8	3	4,5	500
SD 12-48 4NC/4NC 10NI L	UNC	4	UNC	4	5	4,8	12	3	4,5	500
SD 6 4NC/4NC 10NI L	UNC	4	UNC	4	5	5	6	3	4,5	500
SD 8 4NC/4NC 10NI L	UNC	4	UNC	4	5	5	8	3	4,5	500
SD 12 4NC/4NC 10NI L	UNC	4	UNC	4	5	5	12	3	4,5	500

DISTANZIATORI ESAGONALI FILETTATI "SUB-D" IN ACCIAIO ZINCATO



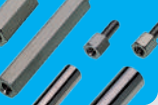
Materiale: acciaio zincato.

Caratteristiche: questi distanziatori soddisfano i requisiti più rigorosi. Hanno un'elevata resistenza meccanica, ma rischiano di corrodersi ad una temperatura maggiore di 100°C.

Su richiesta: possono essere realizzati anche in ottone zincato ed in acciaio nichelato.

Tipo: SD 30ZNC U (in acciaio zincato)

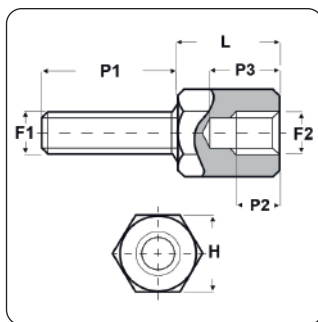
ARTICOLO	filetto passo F1	filetto valore F1	filetto passo F2	filetto valore F2	H mm	L mm	P1 mm	P2 min mm	P3 max mm	confezione pz.
SD 6-48 M3/M3 30ZNC U	Metrico	3	Metrico	3	5	4,8	6	3	4,5	500
SD 8-48 M3/M3 30ZNC U	Metrico	3	Metrico	3	5	4,8	8	3	4,5	500
SD 12-48 M3/M3 30ZNC U	Metrico	3	Metrico	3	5	4,8	12	3	4,5	500
SD 6 M3/M3 30ZNC U	Metrico	3	Metrico	3	5	5	6	3	4,5	500
SD 8 M3/M3 30ZNC U	Metrico	3	Metrico	3	5	5	8	3	4,5	500
SD 12 M3/M3 30ZNC U	Metrico	3	Metrico	3	5	5	12	3	4,5	500
SD 6-48 M3/4NC 30ZNC U	Metrico	3	UNC	4	5	4,8	6	3	4,5	500



DISTANZIATORI IN METALLO

ARTICOLO	filetto passo F1	filetto valore F1	filetto passo F2	filetto valore F2	H mm	L mm	P1 mm	P2 min mm	P3 max mm	confezione pz.
SD 8-48 M3/4NC 30ZNC U	Metrico	3	UNC	4	5	4,8	8	3	4,5	500
SD 12-48 M3/4NC 30ZNC U	Metrico	3	UNC	4	5	4,8	12	3	4,5	500
SD 6 M3/4NC 30ZNC U	Metrico	3	UNC	4	5	5	6	3	4,5	500
SD 8 M3/4NC 30ZNC U	Metrico	3	UNC	4	5	5	8	3	4,5	500
SD 12 M3/4NC 30ZNC U	Metrico	3	UNC	4	5	5	12	3	4,5	500
SD 6-48 4NC/M3 30ZNC U	UNC	4	Metrico	3	5	4,8	6	3	4,5	500
SD 8-48 4NC/M3 30ZNC U	UNC	4	Metrico	3	5	4,8	8	3	4,5	500
SD 12-48 4NC/M3 30ZNC U	UNC	4	Metrico	3	5	4,8	12	3	4,5	500
SD 6 4NC/M3 30ZNC U	UNC	4	Metrico	3	5	5	6	3	4,5	500
SD 8 4NC/M3 30ZNC U	UNC	4	Metrico	3	5	5	8	3	4,5	500
SD 12 4NC/M3 30ZNC U	UNC	4	Metrico	3	5	5	12	3	4,5	500
SD 6-48 4NC/4NC 30ZNC U	UNC	4	UNC	4	5	4,8	6	3	4,5	500
SD 8-48 4NC/4NC 30ZNC U	UNC	4	UNC	4	5	4,8	8	3	4,5	500
SD 12-48 4NC/4NC 30ZNC U	UNC	4	UNC	4	5	4,8	12	3	4,5	500
SD 6 4NC/4NC 30ZNC U	UNC	4	UNC	4	5	5	6	3	4,5	500
SD 8 4NC/4NC 30ZNC U	UNC	4	UNC	4	5	5	8	3	4,5	500
SD 12 4NC/4NC 30ZNC U	UNC	4	UNC	4	5	5	12	3	4,5	500

KIT DISTANZIATORI FILETTATI "SUB-D", DADI E RONDELLE IN ACCIAIO ZINCATO

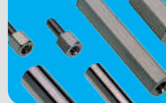


Materiale: acciaio zincato.

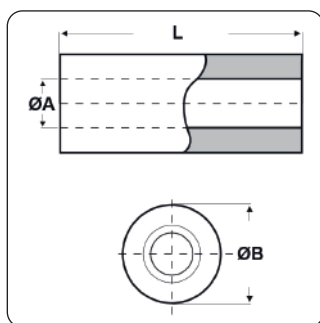
Caratteristiche: questi distanziatori soddisfano i requisiti più rigorosi. Il kit è composto da distanziatori, dadi, rondelle piane (in numero doppio) e rondelle grover antivibrazione; il tutto confezionato separatamente.

Tipo: KIT SD 30ZNC L (in acciaio zincato, in kit)

ARTICOLO	filetto passo F1	filetto valore F1	filetto passo F2	filetto valore F2	H mm	L mm	P1 mm	P2 min mm	P3 max mm	confezione pz.
SD 6-48 M3/M3 30ZNC L	Metrico	3	Metrico	3	5	4,8	6	3	4,5	500
SD 8-48 M3/M3 30ZNC L	Metrico	3	Metrico	3	5	4,8	8	3	4,5	500
SD 12-48 M3/M3 30ZNC L	Metrico	3	Metrico	3	5	4,8	12	3	4,5	500
SD 6 M3/M3 30ZNC L	Metrico	3	Metrico	3	5	5	6	3	4,5	500
SD 8 M3/M3 30ZNC L	Metrico	3	Metrico	3	5	5	8	3	4,5	500
SD 12 M3/M3 30ZNC L	Metrico	3	Metrico	3	5	5	12	3	4,5	500
SD 6-48 M3/4NC 30ZNC L	Metrico	3	UNC	4	5	4,8	6	3	4,5	500
SD 8-48 M3/4NC 30ZNC L	Metrico	3	UNC	4	5	4,8	8	3	4,5	500
SD 12-48 M3/4NC 30ZNC L	Metrico	3	UNC	4	5	4,8	12	3	4,5	500
SD 6 M3/4NC 30ZNC L	Metrico	3	UNC	4	5	5	6	3	4,5	500
SD 8 M3/4NC 30ZNC L	Metrico	3	UNC	4	5	5	8	3	4,5	500
SD 12 M3/4NC 30ZNC L	Metrico	3	UNC	4	5	5	12	3	4,5	500
SD 6-48 4NC/M3 30ZNC L	UNC	4	Metrico	3	5	4,8	6	3	4,5	500
SD 8-48 4NC/M3 30ZNC L	UNC	4	Metrico	3	5	4,8	8	3	4,5	500
SD 12-48 4NC/M3 30ZNC L	UNC	4	Metrico	3	5	4,8	12	3	4,5	500
SD 6 4NC/M3 30ZNC L	UNC	4	Metrico	3	5	5	6	3	4,5	500
SD 8 4NC/M3 30ZNC L	UNC	4	Metrico	3	5	5	8	3	4,5	500
SD 12 4NC/M3 30ZNC L	UNC	4	Metrico	3	5	5	12	3	4,5	500
SD 6-48 4NC/4NC 30ZNC L	UNC	4	UNC	4	5	4,8	6	3	4,5	500
SD 8-48 4NC/4NC 30ZNC L	UNC	4	UNC	4	5	4,8	8	3	4,5	500
SD 12-48 4NC/4NC 30ZNC L	UNC	4	UNC	4	5	4,8	12	3	4,5	500
SD 6 4NC/4NC 30ZNC L	UNC	4	UNC	4	5	5	6	3	4,5	500
SD 8 4NC/4NC 30ZNC L	UNC	4	UNC	4	5	5	8	3	4,5	500
SD 12 4NC/4NC 30ZNC L	UNC	4	UNC	4	5	5	12	3	4,5	500



DISTANZIATORI CILINDRICI CON FORO PASSANTE IN OTTONE NICHELATO



Materiale: ottone nichelato.

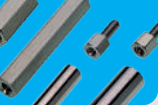
Colore: argentato.

Caratteristiche: questi distanziatori sono adatti per qualsiasi tipo di applicazione.

Su richiesta: possono essere realizzati con dimensioni su disegno e possono essere realizzati in ottone grezzo, acciaio zincato e acciaio inossidabile.

Typo: TL10 R (in ottone nichelato)

ARTICOLO	ØA mm	ØB mm	L mm	confezione pz.
TL10 R 2240 01	2,2	4	1	500
TL10 R 2240 02	2,2	4	2	500
TL10 R 2240 03	2,2	4	3	500
TL10 R 2240 04	2,2	4	4	500
TL10 R 2240 05	2,2	4	5	500
TL10 R 2240 06	2,2	4	6	500
TL10 R 2240 07	2,2	4	7	500
TL10 R 2240 08	2,2	4	8	500
TL10 R 2240 09	2,2	4	9	500
TL10 R 2240 10	2,2	4	10	500
TL10 R 2240 11	2,2	4	11	500
TL10 R 2240 12	2,2	4	12	500
TL10 R 2240 13	2,2	4	13	500
TL10 R 2240 14	2,2	4	14	500
TL10 R 2240 15	2,2	4	15	500
TL10 R 2240 16	2,2	4	16	-
TL10 R 2240 17	2,2	4	17	-
TL10 R 2240 18	2,2	4	18	500
TL10 R 2240 19	2,2	4	19	-
TL10 R 2240 20	2,2	4	20	500
TL10 R 2240 25	2,2	4	25	500
TL10 R 2240 30	2,2	4	30	500
TL10 R 2550 01	2,5	5	1	500
TL10 R 2550 02	2,5	5	2	500
TL10 R 2550 03	2,5	5	3	500
TL10 R 2550 04	2,5	5	4	500
TL10 R 2550 05	2,5	5	5	500
TL10 R 2550 06	2,5	5	6	500
TL10 R 2550 07	2,5	5	7	500
TL10 R 2550 08	2,5	5	8	500
TL10 R 2550 09	2,5	5	9	500
TL10 R 2550 10	2,5	5	10	500
TL10 R 2550 11	2,5	5	11	500
TL10 R 2550 12	2,5	5	12	500
TL10 R 2550 13	2,5	5	13	500
TL10 R 2550 14	2,5	5	14	500
TL10 R 2550 15	2,5	5	15	500
TL10 R 2550 16	2,5	5	16	500
TL10 R 2550 17	2,5	5	17	-
TL10 R 2550 18	2,5	5	18	500
TL10 R 2550 19	2,5	5	19	-
TL10 R 2550 20	2,5	5	20	500
TL10 R 2550 25	2,5	5	25	500
TL10 R 2550 30	2,5	5	30	500
TL10 R 3260 01	3,2	6	1	500
TL10 R 3260 02	3,2	6	2	500
TL10 R 3260 03	3,2	6	3	500
TL10 R 3260 04	3,2	6	4	500
TL10 R 3260 05	3,2	6	5	500
TL10 R 3260 06	3,2	6	6	500
TL10 R 3260 07	3,2	6	7	1000
TL10 R 3260 08	3,2	6	8	500
TL10 R 3260 09	3,2	6	9	500
TL10 R 3260 10	3,2	6	10	500
TL10 R 3260 11	3,2	6	11	500
TL10 R 3260 12	3,2	6	12	500
TL10 R 3260 13	3,2	6	13	500
TL10 R 3260 14	3,2	6	14	500
TL10 R 3260 15	3,2	6	15	500
TL10 R 3260 16	3,2	6	16	500
TL10 R 3260 17	3,2	6	17	500



DISTANZIATORI IN METALLO

ARTICOLO	ØA mm	ØB mm	L mm	confezione pz.
TL10 R 3260 18	3,2	6	18	500
TL10 R 3260 19	3,2	6	19	500
TL10 R 3260 20	3,2	6	20	500
TL10 R 3260 25	3,2	6	25	500
TL10 R 3260 30	3,2	6	30	500
TL10 R 3260 35	3,2	6	35	500
TL10 R 3260 40	3,2	6	40	500
TL10 R 3260 45	3,2	6	45	-
TL10 R 3260 50	3,2	6	50	-
TL10 R 3260 60	3,2	6	60	-
TL10 R 4380 01	4,3	8	1	500
TL10 R 4380 02	4,3	8	2	500
TL10 R 4380 03	4,3	8	3	500
TL10 R 4380 04	4,3	8	4	500
TL10 R 4380 05	4,3	8	5	500
TL10 R 4380 06	4,3	8	6	500
TL10 R 4380 07	4,3	8	7	500
TL10 R 4380 08	4,3	8	8	500
TL10 R 4380 09	4,3	8	9	500
TL10 R 4380 10	4,3	8	10	500
TL10 R 4380 11	4,3	8	11	500
TL10 R 4380 12	4,3	8	12	500
TL10 R 4380 13	4,3	8	13	500
TL10 R 4380 14	4,3	8	14	500
TL10 R 4380 15	4,3	8	15	500
TL10 R 4380 16	4,3	8	16	500
TL10 R 4380 17	4,3	8	17	500
TL10 R 4380 18	4,3	8	18	500
TL10 R 4380 19	4,3	8	19	500
TL10 R 4380 20	4,3	8	20	500
TL10 R 4380 25	4,3	8	25	500
TL10 R 4380 30	4,3	8	30	500
TL10 R 4380 35	4,3	8	35	500
TL10 R 4380 40	4,3	8	40	500
TL10 R 4380 45	4,3	8	45	-
TL10 R 4380 50	4,3	8	50	-
TL10 R 4380 60	4,3	8	60	-
TL10 R 53100 01	5,3	10	1	500
TL10 R 53100 02	5,3	10	2	500
TL10 R 53100 03	5,3	10	3	500
TL10 R 53100 04	5,3	10	4	500
TL10 R 53100 05	5,3	10	5	500
TL10 R 53100 06	5,3	10	6	500
TL10 R 53100 07	5,3	10	7	500
TL10 R 53100 08	5,3	10	8	500
TL10 R 53100 09	5,3	10	9	500
TL10 R 53100 10	5,3	10	10	500
TL10 R 53100 11	5,3	10	11	500
TL10 R 53100 12	5,3	10	12	500
TL10 R 53100 13	5,3	10	13	100
TL10 R 53100 14	5,3	10	14	500
TL10 R 53100 15	5,3	10	15	500
TL10 R 53100 16	5,3	10	16	500
TL10 R 53100 17	5,3	10	17	500
TL10 R 53100 18	5,3	10	18	500
TL10 R 53100 19	5,3	10	19	-
TL10 R 53100 20	5,3	10	20	500
TL10 R 53100 25	5,3	10	25	500
TL10 R 53100 30	5,3	10	30	500
TL10 R 53100 35	5,3	10	35	500
TL10 R 53100 40	5,3	10	40	500
TL10 R 63100 01	6,3	10	1	500
TL10 R 63100 02	6,3	10	2	500
TL10 R 63100 03	6,3	10	3	500
TL10 R 63100 04	6,3	10	4	500
TL10 R 63100 05	6,3	10	5	1000
TL10 R 63100 06	6,3	10	6	500
TL10 R 63100 07	6,3	10	7	500
TL10 R 63100 08	6,3	10	8	500
TL10 R 63100 09	6,3	10	9	500
TL10 R 63100 10	6,3	10	10	1000
TL10 R 63100 12	6,3	10	12	500
TL10 R 63100 15	6,3	10	15	500
TL10 R 63100 18	6,3	10	18	500
TL10 R 63100 20	6,3	10	20	500
TL10 R 63100 25	6,3	10	25	500
TL10 R 63100 30	6,3	10	30	500
TL10 R 63100 35	6,3	10	35	-
TL10 R 63100 40	6,3	10	40	-

GLI ARTICOLI PER I QUALI NON E' SPECIFICATA LA QUANTITA' PER CONFEZIONE SONO SU RICHIESTA E SOGGETTI AD UN MINIMO QUANTITATIVO FORNIBILE DA RICHIEDERE AL NOSTRO UFFICIO VENDITE.

DISTANZIATORI IN PLASTICA CON METALLO

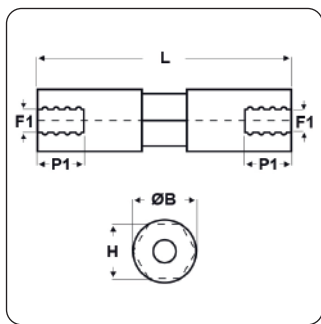


I disegni dei prodotti sono indicativi e le proporzioni potrebbero non corrispondere alle dimensioni in tabella o reali.

Inquadra il codice QR per un accesso immediato al settore.



DISTANZIATORI FILETTATI "FEMMINA-FEMMINA" IN PLASTICA CON FILETTI IN METALLO



Materiale: polistirene per il corpo ed ottone per la filettatura.

Colore: bianco.

Temperatura d'uso: max +90°C

Caratteristiche: questi distanziatori hanno il corpo in plastica e la filettatura in metallo. Ciò conferisce ad essi l'isolamento dovuto alla plastica ed, allo stesso tempo, la robustezza dovuta agli inserti in metallo che non sono fra loro uniti, in modo da non consentire il contatto. I distanziatori con filettatura M3 ed M4 hanno il corpo rotondo (con tratto esagonale centrale), mentre quelli con filettatura M5 ed M6 hanno il corpo esagonale. I filetti hanno una tolleranza di +/-0,5 mm.

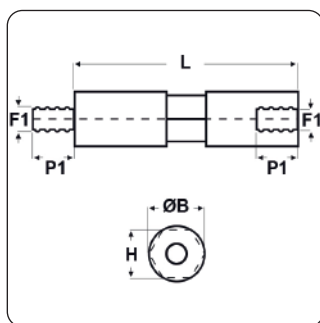
Su richiesta: per quantità, i distanziatori con filettatura M4, M5 ed M6 possono essere realizzati in altre lunghezze anche su misura.

Tipo: DKFF

ARTICOLO	filetto passo F1	filetto valore F1	ØB mm	H mm	L mm	P1 min mm	confezione pz.
DKFF-3-25	Metrico	3	7	6	25	7	100
DKFF-3-30	Metrico	3	7	6	30	7	100
DKFF-3-40	Metrico	3	7	6	40	7	100
DKFF-3-55	Metrico	3	7	6	55	7	100
DKFF-4-20	Metrico	4	10	9	20	7	100
DKFF-4-25	Metrico	4	10	9	25	7	100
DKFF-4-30	Metrico	4	10	9	30	7	100
DKFF-4-40	Metrico	4	10	9	40	7	100
DKFF-4-45	Metrico	4	10	9	45	7	100
DKFF-4-55	Metrico	4	10	9	55	7	100
DKFF-4-60	Metrico	4	10	9	60	7	100
DKFF-4-90	Metrico	4	10	9	90	7	100
DKFF-5-30	Metrico	5	-	13	30	7	100
DKFF-5-45	Metrico	5	-	13	45	7	100
DKFF-5-55	Metrico	5	-	13	55	7	100
DKFF-5-85	Metrico	5	-	13	85	7	100
DKFF-5-120	Metrico	5	-	13	120	7	100
DKFF-6-30	Metrico	6	-	13	30	7	100
DKFF-6-100	Metrico	6	-	13	100	7	100
DKFF-6-120	Metrico	6	-	13	120	7	100



DISTANZIATORI FILETTATI "MASCHIO-FEMMINA" IN PLASTICA CON FILETTI IN METALLO



Materiale: polistirene per il corpo ed acciaio zincato per la filettatura.

Colore: bianco.

Temperatura d'uso: max +90°C

Caratteristiche: questi distanziatori hanno il corpo in plastica e la filettatura in metallo. Ciò conferisce ad essi l'isolamento dovuto alla plastica e, allo stesso tempo, la robustezza dovuta agli inserti in metallo che non sono fra loro uniti, in modo da non consentire il contatto. I distanziatori con filettatura M3 ed M4 hanno il corpo rotondo (con tratto esagonale centrale), mentre quelli con filettatura M5 ed M6 hanno il corpo esagonale. I filetti hanno una tolleranza di +/-0,5 mm.

Su richiesta: per quantità, i distanziatori con filettatura M4, M5 ed M6 possono essere realizzati in altre lunghezze anche su misura.

Tipo: DKMF

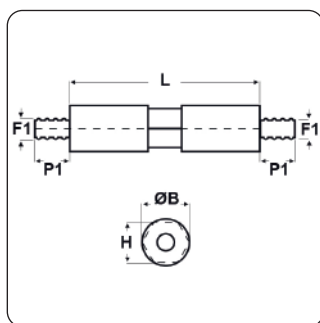
ARTICOLO	filetto passo F1	filetto valore F1	ØB mm	H mm	L mm	P1 mm	confezione pz.
DKMF-3-15*	Metrico	3	7	6	15	7	100
DKMF-3-20	Metrico	3	7	6	20	7	100
DKMF-3-25	Metrico	3	7	6	25	7	100
DKMF-3-30	Metrico	3	7	6	30	7	100
DKMF-3-40	Metrico	3	7	6	40	7	100
DKMF-3-55	Metrico	3	7	6	55	7	100
DKMF-4-10*	Metrico	4	10	9	10	7	100
DKMF-4-15*	Metrico	4	10	9	15	7	100
DKMF-4-20	Metrico	4	10	9	20	7	100
DKMF-4-25	Metrico	4	10	9	25	7	100
DKMF-4-30	Metrico	4	10	9	30	7	100
DKMF-4-35	Metrico	4	10	9	35	7	100
DKMF-4-40	Metrico	4	10	9	40	7	100
DKMF-4-45	Metrico	4	10	9	45	7	100
DKMF-4-50	Metrico	4	10	9	50	7	100
DKMF-4-55	Metrico	4	10	9	55	7	100
DKMF-4-60	Metrico	4	10	9	60	7	100
DKMF-4-65	Metrico	4	10	9	65	7	100
DKMF-4-70	Metrico	4	10	9	70	7	100
DKMF-4-75	Metrico	4	10	9	75	7	100
DKMF-4-80	Metrico	4	10	9	80	7	100
DKMF-4-85	Metrico	4	10	9	85	7	100
DKMF-4-90	Metrico	4	10	9	90	7	100
DKMF-5-15*	Metrico	5	-	13	15	7	100
DKMF-5-20	Metrico	5	-	13	20	7	100
DKMF-5-25	Metrico	5	-	13	25	7	100
DKMF-5-30	Metrico	5	-	13	30	7	100
DKMF-5-35	Metrico	5	-	13	35	7	100
DKMF-5-40	Metrico	5	-	13	40	7	100
DKMF-5-45	Metrico	5	-	13	45	7	100
DKMF-5-50	Metrico	5	-	13	50	7	100
DKMF-5-55	Metrico	5	-	13	55	7	100
DKMF-5-60	Metrico	5	-	13	60	7	100
DKMF-5-65	Metrico	5	-	13	65	7	100
DKMF-5-70	Metrico	5	-	13	70	7	100
DKMF-5-75	Metrico	5	-	13	75	7	100
DKMF-5-80	Metrico	5	-	13	80	7	100
DKMF-5-85	Metrico	5	-	13	85	7	100
DKMF-5-90	Metrico	5	-	13	90	7	100
DKMF-5-100	Metrico	5	-	13	100	7	100
DKMF-5-110	Metrico	5	-	13	110	7	100
DKMF-5-120	Metrico	5	-	13	120	7	100
DKMF-6-15*	Metrico	6	-	13	15	7	100
DKMF-6-20	Metrico	6	-	13	20	7	100
DKMF-6-25	Metrico	6	-	13	25	7	100
DKMF-6-30	Metrico	6	-	13	30	7	100
DKMF-6-35	Metrico	6	-	13	35	7	100
DKMF-6-40	Metrico	6	-	13	40	7	100
DKMF-6-45	Metrico	6	-	13	45	7	100

ARTICOLO	filetto passo F1	filetto valore F1	ØB mm	H mm	L mm	P1 mm	confezione pz.
DKMF-6-50	Metrico	6	-	13	50	7	100
DKMF-6-55	Metrico	6	-	13	55	7	100
DKMF-6-60	Metrico	6	-	13	60	7	100
DKMF-6-65	Metrico	6	-	13	65	7	100
DKMF-6-70	Metrico	6	-	13	70	7	100
DKMF-6-75	Metrico	6	-	13	75	7	100
DKMF-6-80	Metrico	6	-	13	80	7	100
DKMF-6-85	Metrico	6	-	13	85	7	100
DKMF-6-90	Metrico	6	-	13	90	7	100
DKMF-6-95	Metrico	6	-	13	95	7	100
DKMF-6-100	Metrico	6	-	13	100	7	100
DKMF-6-105	Metrico	6	-	13	105	7	100
DKMF-6-110	Metrico	6	-	13	110	7	100
DKMF-6-120	Metrico	6	-	13	120	7	100

*Articolo con filetto interno profondo soltanto 5 mm.



DISTANZIATORI FILETTATI "MASCHIO-MASCHIO" IN PLASTICA CON FILETTI SEPARATI IN METALLO



Materiale: polistirene per il corpo ed acciaio zincato per la filettatura.

Colore: bianco.

Temperatura d'uso: max +90°C

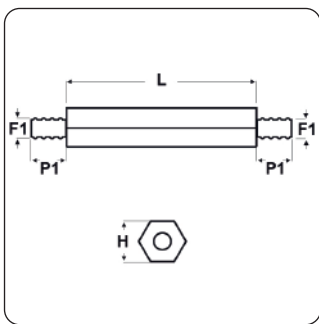
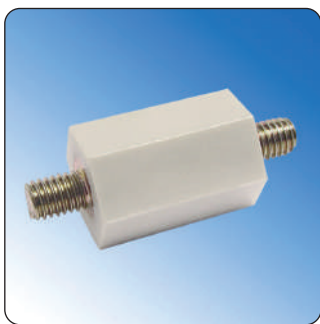
Caratteristiche: questi distanziatori hanno il corpo in plastica e la filettatura in metallo. Ciò conferisce ad essi l'isolamento dovuto alla plastica e, allo stesso tempo, la robustezza dovuta agli inserti in metallo che non sono fra loro uniti, in modo da non consentire il contatto. I distanziatori con filettatura M3 ed M4 hanno il corpo rotondo (con tratto esagonale centrale), mentre quelli con filettatura M5 ed M6 hanno il corpo esagonale. I filetti hanno una tolleranza di +/-0,5 mm.

Su richiesta: per quantità, i distanziatori con filettatura M4, M5 ed M6 possono essere realizzati in altre lunghezze anche su misura.

Tipo: DKMM (con filetti separati)

ARTICOLO	filetto passo F1	filetto valore F1	ØB mm	H mm	L mm	P1 mm	confezione pz.
DKMM-3-15	Metrico	3	7	6	15	7	100
DKMM-3-20	Metrico	3	7	6	20	7	100
DKMM-3-25	Metrico	3	7	6	25	7	100
DKMM-3-30	Metrico	3	7	6	30	7	100
DKMM-3-40	Metrico	3	7	6	40	7	100
DKMM-3-55	Metrico	3	7	6	55	7	100
DKMM-4-10	Metrico	4	10	9	10	7	100
DKMM-4-15	Metrico	4	10	9	15	7	100
DKMM-4-20	Metrico	4	10	9	20	7	100
DKMM-4-25	Metrico	4	10	9	25	7	100
DKMM-4-30	Metrico	4	10	9	30	7	100
DKMM-4-35	Metrico	4	10	9	35	7	100
DKMM-4-40	Metrico	4	10	9	40	7	100
DKMM-4-45	Metrico	4	10	9	45	7	100
DKMM-4-55	Metrico	4	10	9	55	7	100
DKMM-4-60	Metrico	4	10	9	60	7	100
DKMM-4-70	Metrico	4	10	9	70	7	100
DKMM-4-80	Metrico	4	10	9	80	7	100
DKMM-4-90	Metrico	4	10	9	90	7	100
DKMM-5-15	Metrico	5	-	13	15	7	100
DKMM-5-20	Metrico	5	-	13	20	7	100
DKMM-5-30	Metrico	5	-	13	30	7	100
DKMM-5-40	Metrico	5	-	13	40	7	100
DKMM-5-45	Metrico	5	-	13	45	7	100
DKMM-5-50	Metrico	5	-	13	50	7	100
DKMM-5-55	Metrico	5	-	13	55	7	100
DKMM-5-60	Metrico	5	-	13	60	7	100
DKMM-5-70	Metrico	5	-	13	70	7	100
DKMM-5-80	Metrico	5	-	13	80	7	100
DKMM-5-85	Metrico	5	-	13	85	7	100
DKMM-5-90	Metrico	5	-	13	90	7	100
DKMM-5-100	Metrico	5	-	13	100	7	100
DKMM-5-120	Metrico	5	-	13	120	7	100
DKMM-6-15	Metrico	6	-	13	15	7	100
DKMM-6-20	Metrico	6	-	13	20	7	100
DKMM-6-25	Metrico	6	-	13	25	7	100
DKMM-6-30	Metrico	6	-	13	30	7	100
DKMM-6-40	Metrico	6	-	13	40	7	100
DKMM-6-45	Metrico	6	-	13	45	7	100
DKMM-6-50	Metrico	6	-	13	50	7	100
DKMM-6-55	Metrico	6	-	13	55	7	100
DKMM-6-60	Metrico	6	-	13	60	7	100
DKMM-6-65	Metrico	6	-	13	65	7	100
DKMM-6-70	Metrico	6	-	13	70	7	100
DKMM-6-80	Metrico	6	-	13	80	7	100
DKMM-6-85	Metrico	6	-	13	85	7	100
DKMM-6-90	Metrico	6	-	13	90	7	100
DKMM-6-95	Metrico	6	-	13	95	7	100
DKMM-6-100	Metrico	6	-	13	100	7	100
DKMM-6-110	Metrico	6	-	13	110	7	100
DKMM-6-120	Metrico	6	-	13	120	7	100

DISTANZIATORI FILETTATI "MASCHIO-MASCHIO" IN PLASTICA CON FILETTO UNICO IN METALLO



Materiale: polistirene per il corpo ed acciaio zincato per la filettatura.

Colore: bianco.

Temperatura d'uso: max +90°C

Caratteristiche: questi distanziatori hanno il corpo in plastica e la filettatura in metallo. Ciò conferisce ad essi l'isolamento dovuto alla plastica e, allo stesso tempo, la robustezza dovuta all'inserto in metallo. Questi distanziatori hanno il corpo esagonale e si caratterizzano per il filetto unico. La tolleranza del filetto è di +0/-0,2 mm da un lato e +0/-1 mm dall'altro.

Su richiesta: per quantità, possono essere realizzati in altre lunghezze anche su misura.

Tipo: DKMA (con filetto unico)

ARTICOLO	filetto passo F1	filetto valore F1	H mm	L mm	P1 mm	confezione pz.
DKMA-6-45	Metrico	6	9	45	10	100
DKMA-6-50	Metrico	6	9	50	10	100
DKMA-6-60	Metrico	6	9	60	10	100
DKMA-6-70	Metrico	6	9	70	10	100
DKMA-6-85	Metrico	6	9	85	10	100
DKMA-6-100	Metrico	6	9	100	10	100
DKMA-6-110	Metrico	6	9	110	10	100
DKMA-6-120	Metrico	6	9	120	10	100
DKMA-6-140	Metrico	6	9	140	10	100
DKMA-6-180	Metrico	6	9	180	10	100

DISTANZIATORI IN PLASTICA

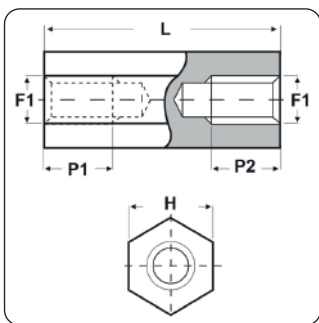


I disegni dei prodotti sono indicativi e le proporzioni potrebbero non corrispondere alle dimensioni in tabella o reali.

Inquadra il codice QR
per un accesso immediato
al settore.



DISTANZIATORI ESAGONALI FILETTATI "FEMMINA-FEMMINA" IN PPS



Materiale: solfuro di polifenilene PPS.

Colore: nero.

Temperatura d'uso: max +200°C

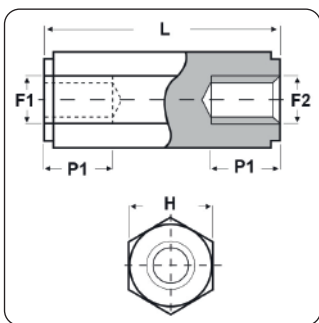
Infiammabilità: antifiama e autoestinguente UL94-V0.

Caratteristiche: sono particolarmente indicati per l'utilizzo in luoghi ad elevata temperatura.

Tipo: FF04 H (in PPS)

ARTICOLO	filetto passo F1	filetto valore F1	H mm	L mm	P1 mm	P2 mm	confezione pz.
FF04 H 2550 05	Metrico	2,5	5	5	2,5	2,5	100
FF04 H 2550 08	Metrico	2,5	5	8	4	4	100
FF04 H 2550 10	Metrico	2,5	5	10	5	5	100
FF04 H 2550 12	Metrico	2,5	5	12	6	6	100
FF04 H 2550 15	Metrico	2,5	5	15	7,5	7,5	100
FF04 H 2550 20	Metrico	2,5	5	20	8	8	100
FF04 H 2550 25	Metrico	2,5	5	25	8	8	100
FF04 H 3050 08	Metrico	3	5	8	4	4	100
FF04 H 3050 10	Metrico	3	5	10	5	5	100
FF04 H 3050 12	Metrico	3	5	12	6	6	100
FF04 H 3050 15	Metrico	3	5	15	7,5	7,5	100
FF04 H 3050 20	Metrico	3	5	20	10	10	100
FF04 H 3050 25	Metrico	3	5	25	12,5	12,5	100
FF04 H 4070 08	Metrico	4	7	8	4	4	100
FF04 H 4070 10	Metrico	4	7	10	5	5	100
FF04 H 4070 12	Metrico	4	7	12	6	6	100
FF04 H 4070 15	Metrico	4	7	15	7,5	7,5	100
FF04 H 4070 20	Metrico	4	7	20	10	10	100
FF04 H 4070 25	Metrico	4	7	25	12,5	12,5	100
FF04 H 5080 10	Metrico	5	8	10	5	5	100
FF04 H 5080 12	Metrico	5	8	12	6	6	100
FF04 H 5080 15	Metrico	5	8	15	7,5	7,5	100
FF04 H 5080 20	Metrico	5	8	20	10	10	100
FF04 H 5080 25	Metrico	5	8	25	10	10	100

DISTANZIATORI ESAGONALI FILETTATI "FEMMINA-FEMMINA" IN POLIAMMIDE 6 CON FIBRA DI VETRO



Materiale: poliammide 6 rinforzato con fibra di vetro (25%-30%).

Colore: nero.

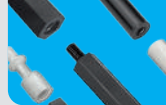
Temperatura d'uso: -30°C / +110°C

Caratteristiche: questi distanziatori sono caratterizzati da buona resistenza meccanica, da elevata rigidità e buona resistenza alla trazione/compressione.

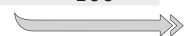
Su richiesta: possono essere realizzati in lunghezze speciali.

Tipo: FF09 H (in poliammide 6 con fibra di vetro)

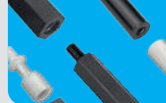
ARTICOLO	filetto passo F1	filetto valore F1	filetto passo F2	filetto valore F2	H mm	L mm	P1 mm	confezione pz.
FF09 H 2050 05 PA6-RV NERI	Metrico	2	Metrico	2	5	5	5	100
FF09 H 2050 06 PA6-RV NERI	Metrico	2	Metrico	2	5	6	6	500
FF09 H 2050 07 PA6-RV NERI	Metrico	2	Metrico	2	5	7	7	500
FF09 H 2050 08 PA6-RV NERI	Metrico	2	Metrico	2	5	8	8	500
FF09 H 2050 09 PA6-RV NERI	Metrico	2	Metrico	2	5	9	9	500
FF09 H 2050 10 PA6-RV NERI	Metrico	2	Metrico	2	5	10	10	500
FF09 H 2050 11 PA6-RV NERI	Metrico	2	Metrico	2	5	11	11	500
FF09 H 2050 12 PA6-RV NERI	Metrico	2	Metrico	2	5	12	12	500



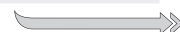
ARTICOLO	filetto passo F1	filetto valore F1	filetto passo F2	filetto valore F2	H mm	L mm	P1 mm	confezione pz.
FF09 H 2050 13 PA6-RV NERI	Metrico	2	Metrico	2	5	13	13	500
FF09 H 2050 14 PA6-RV NERI	Metrico	2	Metrico	2	5	14	14	500
FF09 H 2050 15 PA6-RV NERI	Metrico	2	Metrico	2	5	15	7	500
FF09 H 2050 16 PA6-RV NERI	Metrico	2	Metrico	2	5	16	7,5	500
FF09 H 2050 17 PA6-RV NERI	Metrico	2	Metrico	2	5	17	8	500
FF09 H 2050 18 PA6-RV NERI	Metrico	2	Metrico	2	5	18	8,5	500
FF09 H 2050 19 PA6-RV NERI	Metrico	2	Metrico	2	5	19	9	500
FF09 H 2050 20 PA6-RV NERI	Metrico	2	Metrico	2	5	20	9,5	500
FF09 H 2050 21 PA6-RV NERI	Metrico	2	Metrico	2	5	21	10	500
FF09 H 2050 22 PA6-RV NERI	Metrico	2	Metrico	2	5	22	10	500
FF09 H 2050 23 PA6-RV NERI	Metrico	2	Metrico	2	5	23	10	500
FF09 H 2050 24 PA6-RV NERI	Metrico	2	Metrico	2	5	24	10	500
FF09 H 2050 25 PA6-RV NERI	Metrico	2	Metrico	2	5	25	10	500
FF09 H 2050 26 PA6-RV NERI	Metrico	2	Metrico	2	5	26	10	500
FF09 H 2050 27 PA6-RV NERI	Metrico	2	Metrico	2	5	27	10	500
FF09 H 2050 28 PA6-RV NERI	Metrico	2	Metrico	2	5	28	10	500
FF09 H 2050 29 PA6-RV NERI	Metrico	2	Metrico	2	5	29	10	500
FF09 H 2050 30 PA6-RV NERI	Metrico	2	Metrico	2	5	30	10	500
FF09 H 2050 31 PA6-RV NERI	Metrico	2	Metrico	2	5	31	10	100
FF09 H 2050 32 PA6-RV NERI	Metrico	2	Metrico	2	5	32	10	100
FF09 H 2050 33 PA6-RV NERI	Metrico	2	Metrico	2	5	33	10	100
FF09 H 2050 34 PA6-RV NERI	Metrico	2	Metrico	2	5	34	10	100
FF09 H 2050 35 PA6-RV NERI	Metrico	2	Metrico	2	5	35	10	100
FF09 H 2050 36 PA6-RV NERI	Metrico	2	Metrico	2	5	36	10	100
FF09 H 2050 37 PA6-RV NERI	Metrico	2	Metrico	2	5	37	10	100
FF09 H 2050 38 PA6-RV NERI	Metrico	2	Metrico	2	5	38	10	100
FF09 H 2050 39 PA6-RV NERI	Metrico	2	Metrico	2	5	39	10	100
FF09 H 2050 40 PA6-RV NERI	Metrico	2	Metrico	2	5	40	10	100
FF09 H 2050 41 PA6-RV NERI	Metrico	2	Metrico	2	5	41	10	100
FF09 H 2050 42 PA6-RV NERI	Metrico	2	Metrico	2	5	42	10	100
FF09 H 2050 43 PA6-RV NERI	Metrico	2	Metrico	2	5	43	10	100
FF09 H 2050 44 PA6-RV NERI	Metrico	2	Metrico	2	5	44	10	100
FF09 H 2050 45 PA6-RV NERI	Metrico	2	Metrico	2	5	45	10	100
FF09 H 2550 04 PA6-RV NERI	Metrico	2,5	Metrico	2,5	5	4	4	500
FF09 H 2550 05 PA6-RV NERI	Metrico	2,5	Metrico	2,5	5	5	5	500
FF09 H 2550 06 PA6-RV NERI	Metrico	2,5	Metrico	2,5	5	6	6	500
FF09 H 2550 07 PA6-RV NERI	Metrico	2,5	Metrico	2,5	5	7	7	500
FF09 H 2550 08 PA6-RV NERI	Metrico	2,5	Metrico	2,5	5	8	8	500
FF09 H 2550 09 PA6-RV NERI	Metrico	2,5	Metrico	2,5	5	9	9	500
FF09 H 2550 10 PA6-RV NERI	Metrico	2,5	Metrico	2,5	5	10	10	500
FF09 H 2550 11 PA6-RV NERI	Metrico	2,5	Metrico	2,5	5	11	11	100
FF09 H 2550 12 PA6-RV NERI	Metrico	2,5	Metrico	2,5	5	12	12	500
FF09 H 2550 13 PA6-RV NERI	Metrico	2,5	Metrico	2,5	5	13	13	100
FF09 H 2550 14 PA6-RV NERI	Metrico	2,5	Metrico	2,5	5	14	14	500
FF09 H 2550 15 PA6-RV NERI	Metrico	2,5	Metrico	2,5	5	15	7	500
FF09 H 2550 15F PA6-RV NERI	Metrico	2,5	Metrico	2,5	5	15	15	500
FF09 H 2550 16 PA6-RV NERI	Metrico	2,5	Metrico	2,5	5	16	7,5	500
FF09 H 2550 16F PA6-RV NERI	Metrico	2,5	Metrico	2,5	5	16	16	500
FF09 H 2550 17 PA6-RV NERI	Metrico	2,5	Metrico	2,5	5	17	8	500
FF09 H 2550 17F PA6-RV NERI	Metrico	2,5	Metrico	2,5	5	17	17	500
FF09 H 2550 18 PA6-RV NERI	Metrico	2,5	Metrico	2,5	5	18	8,5	500
FF09 H 2550 18F PA6-RV NERI	Metrico	2,5	Metrico	2,5	5	18	18	500
FF09 H 2550 19 PA6-RV NERI	Metrico	2,5	Metrico	2,5	5	19	9	500
FF09 H 2550 19F PA6-RV NERI	Metrico	2,5	Metrico	2,5	5	19	19	500
FF09 H 2550 20 PA6-RV NERI	Metrico	2,5	Metrico	2,5	5	20	9,5	500
FF09 H 2550 20F PA6-RV NERI	Metrico	2,5	Metrico	2,5	5	20	20	500
FF09 H 2550 21 PA6-RV NERI	Metrico	2,5	Metrico	2,5	5	21	10	500
FF09 H 2550 21F PA6-RV NERI	Metrico	2,5	Metrico	2,5	5	21	21	500
FF09 H 2550 22 PA6-RV NERI	Metrico	2,5	Metrico	2,5	5	22	10	500
FF09 H 2550 23 PA6-RV NERI	Metrico	2,5	Metrico	2,5	5	23	10	500
FF09 H 2550 24 PA6-RV NERI	Metrico	2,5	Metrico	2,5	5	24	10	500
FF09 H 2550 25 PA6-RV NERI	Metrico	2,5	Metrico	2,5	5	25	10	500
FF09 H 2550 26 PA6-RV NERI	Metrico	2,5	Metrico	2,5	5	26	10	100
FF09 H 2550 27 PA6-RV NERI	Metrico	2,5	Metrico	2,5	5	27	10	100
FF09 H 2550 28 PA6-RV NERI	Metrico	2,5	Metrico	2,5	5	28	10	500
FF09 H 2550 29 PA6-RV NERI	Metrico	2,5	Metrico	2,5	5	29	10	500
FF09 H 2550 30 PA6-RV NERI	Metrico	2,5	Metrico	2,5	5	30	10	500
FF09 H 2550 31 PA6-RV NERI	Metrico	2,5	Metrico	2,5	5	31	10	100
FF09 H 2550 32 PA6-RV NERI	Metrico	2,5	Metrico	2,5	5	32	10	100
FF09 H 2550 33 PA6-RV NERI	Metrico	2,5	Metrico	2,5	5	33	10	100
FF09 H 2550 34 PA6-RV NERI	Metrico	2,5	Metrico	2,5	5	34	10	100
FF09 H 2550 35 PA6-RV NERI	Metrico	2,5	Metrico	2,5	5	35	10	100
FF09 H 2550 36 PA6-RV NERI	Metrico	2,5	Metrico	2,5	5	36	10	100
FF09 H 2550 37 PA6-RV NERI	Metrico	2,5	Metrico	2,5	5	37	10	100
FF09 H 2550 38 PA6-RV NERI	Metrico	2,5	Metrico	2,5	5	38	10	100
FF09 H 2550 39 PA6-RV NERI	Metrico	2,5	Metrico	2,5	5	39	10	100
FF09 H 2550 40 PA6-RV NERI	Metrico	2,5	Metrico	2,5	5	40	10	100
FF09 H 2550 41 PA6-RV NERI	Metrico	2,5	Metrico	2,5	5	41	10	100
FF09 H 2550 42 PA6-RV NERI	Metrico	2,5	Metrico	2,5	5	42	10	100
FF09 H 2550 43 PA6-RV NERI	Metrico	2,5	Metrico	2,5	5	43	10	100
FF09 H 2550 44 PA6-RV NERI	Metrico	2,5	Metrico	2,5	5	44	10	100
FF09 H 2550 45 PA6-RV NERI	Metrico	2,5	Metrico	2,5	5	45	10	100



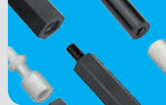
ARTICOLO	filetto passo F1	filetto valore F1	filetto passo F2	filetto valore F2	H mm	L mm	P1 mm	confezione pz.
FF09 H 2550 46 PA6-RV NERI	Metrico	2,5	Metrico	2,5	5	46	10	100
FF09 H 2550 47 PA6-RV NERI	Metrico	2,5	Metrico	2,5	5	47	10	100
FF09 H 2550 48 PA6-RV NERI	Metrico	2,5	Metrico	2,5	5	48	10	100
FF09 H 2550 49 PA6-RV NERI	Metrico	2,5	Metrico	2,5	5	49	10	100
FF09 H 2550 50 PA6-RV NERI	Metrico	2,5	Metrico	2,5	5	50	10	100
FF09 H 2550 51 PA6-RV NERI	Metrico	2,5	Metrico	2,5	5	51	10	100
FF09 H 2550 52 PA6-RV NERI	Metrico	2,5	Metrico	2,5	5	52	10	100
FF09 H 2550 53 PA6-RV NERI	Metrico	2,5	Metrico	2,5	5	53	10	100
FF09 H 2550 54 PA6-RV NERI	Metrico	2,5	Metrico	2,5	5	54	10	100
FF09 H 2550 55 PA6-RV NERI	Metrico	2,5	Metrico	2,5	5	55	10	100
FF09 H 2560 04 PA6-RV NERI	Metrico	2,5	Metrico	2,5	6	4	4	500
FF09 H 2560 05 PA6-RV NERI	Metrico	2,5	Metrico	2,5	6	5	5	500
FF09 H 2560 06 PA6-RV NERI	Metrico	2,5	Metrico	2,5	6	6	6	500
FF09 H 2560 07 PA6-RV NERI	Metrico	2,5	Metrico	2,5	6	7	7	500
FF09 H 2560 08 PA6-RV NERI	Metrico	2,5	Metrico	2,5	6	8	8	500
FF09 H 2560 09 PA6-RV NERI	Metrico	2,5	Metrico	2,5	6	9	9	500
FF09 H 2560 10 PA6-RV NERI	Metrico	2,5	Metrico	2,5	6	10	10	500
FF09 H 2560 11 PA6-RV NERI	Metrico	2,5	Metrico	2,5	6	11	11	500
FF09 H 2560 12 PA6-RV NERI	Metrico	2,5	Metrico	2,5	6	12	12	100
FF09 H 2560 13 PA6-RV NERI	Metrico	2,5	Metrico	2,5	6	13	13	500
FF09 H 2560 14 PA6-RV NERI	Metrico	2,5	Metrico	2,5	6	14	14	500
FF09 H 2560 15 PA6-RV NERI	Metrico	2,5	Metrico	2,5	6	15	7	500
FF09 H 2560 16 PA6-RV NERI	Metrico	2,5	Metrico	2,5	6	16	7,5	500
FF09 H 2560 17 PA6-RV NERI	Metrico	2,5	Metrico	2,5	6	17	8	500
FF09 H 2560 18 PA6-RV NERI	Metrico	2,5	Metrico	2,5	6	18	8,5	500
FF09 H 2560 19 PA6-RV NERI	Metrico	2,5	Metrico	2,5	6	19	9	500
FF09 H 2560 20 PA6-RV NERI	Metrico	2,5	Metrico	2,5	6	20	9,5	500
FF09 H 2560 21 PA6-RV NERI	Metrico	2,5	Metrico	2,5	6	21	10	500
FF09 H 2560 22 PA6-RV NERI	Metrico	2,5	Metrico	2,5	6	22	10	500
FF09 H 2560 23 PA6-RV NERI	Metrico	2,5	Metrico	2,5	6	23	10	500
FF09 H 2560 24 PA6-RV NERI	Metrico	2,5	Metrico	2,5	6	24	10	500
FF09 H 2560 25 PA6-RV NERI	Metrico	2,5	Metrico	2,5	6	25	10	500
FF09 H 2560 26 PA6-RV NERI	Metrico	2,5	Metrico	2,5	6	26	10	500
FF09 H 2560 27 PA6-RV NERI	Metrico	2,5	Metrico	2,5	6	27	10	500
FF09 H 2560 28 PA6-RV NERI	Metrico	2,5	Metrico	2,5	6	28	10	500
FF09 H 2560 29 PA6-RV NERI	Metrico	2,5	Metrico	2,5	6	29	10	500
FF09 H 2560 30 PA6-RV NERI	Metrico	2,5	Metrico	2,5	6	30	10	500
FF09 H 2560 31 PA6-RV NERI	Metrico	2,5	Metrico	2,5	6	31	10	100
FF09 H 2560 32 PA6-RV NERI	Metrico	2,5	Metrico	2,5	6	32	10	100
FF09 H 2560 33 PA6-RV NERI	Metrico	2,5	Metrico	2,5	6	33	10	100
FF09 H 2560 34 PA6-RV NERI	Metrico	2,5	Metrico	2,5	6	34	10	100
FF09 H 2560 35 PA6-RV NERI	Metrico	2,5	Metrico	2,5	6	35	10	100
FF09 H 2560 36 PA6-RV NERI	Metrico	2,5	Metrico	2,5	6	36	10	100
FF09 H 2560 37 PA6-RV NERI	Metrico	2,5	Metrico	2,5	6	37	10	100
FF09 H 2560 38 PA6-RV NERI	Metrico	2,5	Metrico	2,5	6	38	10	100
FF09 H 2560 39 PA6-RV NERI	Metrico	2,5	Metrico	2,5	6	39	10	100
FF09 H 2560 40 PA6-RV NERI	Metrico	2,5	Metrico	2,5	6	40	10	100
FF09 H 2560 41 PA6-RV NERI	Metrico	2,5	Metrico	2,5	6	41	10	100
FF09 H 2560 42 PA6-RV NERI	Metrico	2,5	Metrico	2,5	6	42	10	100
FF09 H 2560 43 PA6-RV NERI	Metrico	2,5	Metrico	2,5	6	43	10	100
FF09 H 2560 44 PA6-RV NERI	Metrico	2,5	Metrico	2,5	6	44	10	100
FF09 H 2560 45 PA6-RV NERI	Metrico	2,5	Metrico	2,5	6	45	10	100
FF09 H 2560 46 PA6-RV NERI	Metrico	2,5	Metrico	2,5	6	46	10	100
FF09 H 2560 47 PA6-RV NERI	Metrico	2,5	Metrico	2,5	6	47	10	100
FF09 H 2560 48 PA6-RV NERI	Metrico	2,5	Metrico	2,5	6	48	10	100
FF09 H 2560 49 PA6-RV NERI	Metrico	2,5	Metrico	2,5	6	49	10	100
FF09 H 2560 50 PA6-RV NERI	Metrico	2,5	Metrico	2,5	6	50	10	100
FF09 H 2560 51 PA6-RV NERI	Metrico	2,5	Metrico	2,5	6	51	10	100
FF09 H 2560 52 PA6-RV NERI	Metrico	2,5	Metrico	2,5	6	52	10	100
FF09 H 2560 53 PA6-RV NERI	Metrico	2,5	Metrico	2,5	6	53	10	100
FF09 H 2560 54 PA6-RV NERI	Metrico	2,5	Metrico	2,5	6	54	10	100
FF09 H 2560 55 PA6-RV NERI	Metrico	2,5	Metrico	2,5	6	55	10	100
FF09 H 30-2560 10 PA6-RV NERI	Metrico	2,5	Metrico	3	6	10	4,5	500
FF09 H 30-2560 12 PA6-RV NERI	Metrico	2,5	Metrico	3	6	12	5,5	500
FF09 H 30-2560 13 PA6-RV NERI	Metrico	2,5	Metrico	3	6	13	6	500
FF09 H 30-2560 14 PA6-RV NERI	Metrico	2,5	Metrico	3	6	14	6,5	500
FF09 H 30-2560 15 PA6-RV NERI	Metrico	2,5	Metrico	3	6	15	7	500
FF09 H 30-2560 16 PA6-RV NERI	Metrico	2,5	Metrico	3	6	16	7,5	500
FF09 H 30-2560 17 PA6-RV NERI	Metrico	2,5	Metrico	3	6	17	8	500
FF09 H 30-2560 18 PA6-RV NERI	Metrico	2,5	Metrico	3	6	18	8,5	500
FF09 H 30-2560 19 PA6-RV NERI	Metrico	2,5	Metrico	3	6	19	9	500
FF09 H 30-2560 20 PA6-RV NERI	Metrico	2,5	Metrico	3	6	20	9,5	500
FF09 H 30-2560 21 PA6-RV NERI	Metrico	2,5	Metrico	3	6	21	10	500
FF09 H 30-2560 22 PA6-RV NERI	Metrico	2,5	Metrico	3	6	22	10	500
FF09 H 30-2560 23 PA6-RV NERI	Metrico	2,5	Metrico	3	6	23	10	500
FF09 H 30-2560 24 PA6-RV NERI	Metrico	2,5	Metrico	3	6	24	10	500
FF09 H 30-2560 25 PA6-RV NERI	Metrico	2,5	Metrico	3	6	25	10	500
FF09 H 30-2560 26 PA6-RV NERI	Metrico	2,5	Metrico	3	6	26	10	500
FF09 H 30-2560 27 PA6-RV NERI	Metrico	2,5	Metrico	3	6	27	10	500
FF09 H 30-2560 28 PA6-RV NERI	Metrico	2,5	Metrico	3	6	28	10	500
FF09 H 30-2560 29 PA6-RV NERI	Metrico	2,5	Metrico	3	6	29	10	500
FF09 H 30-2560 30 PA6-RV NERI	Metrico	2,5	Metrico	3	6	30	10	500



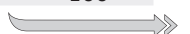
ARTICOLO	filetto passo F1	filetto valore F1	filetto passo F2	filetto valore F2	H mm	L mm	P1 mm	confezione pz.
FF09 H 30-2560 31 PA6-RV NERI	Metrico	2,5	Metrico	3	6	31	10	100
FF09 H 30-2560 32 PA6-RV NERI	Metrico	2,5	Metrico	3	6	32	10	100
FF09 H 30-2560 33 PA6-RV NERI	Metrico	2,5	Metrico	3	6	33	10	100
FF09 H 30-2560 34 PA6-RV NERI	Metrico	2,5	Metrico	3	6	34	10	100
FF09 H 30-2560 35 PA6-RV NERI	Metrico	2,5	Metrico	3	6	35	10	100
FF09 H 30-2560 36 PA6-RV NERI	Metrico	2,5	Metrico	3	6	36	10	100
FF09 H 30-2560 37 PA6-RV NERI	Metrico	2,5	Metrico	3	6	37	10	100
FF09 H 30-2560 38 PA6-RV NERI	Metrico	2,5	Metrico	3	6	38	10	100
FF09 H 30-2560 39 PA6-RV NERI	Metrico	2,5	Metrico	3	6	39	10	100
FF09 H 30-2560 40 PA6-RV NERI	Metrico	2,5	Metrico	3	6	40	10	100
FF09 H 30-2560 41 PA6-RV NERI	Metrico	2,5	Metrico	3	6	41	10	100
FF09 H 30-2560 42 PA6-RV NERI	Metrico	2,5	Metrico	3	6	42	10	100
FF09 H 30-2560 43 PA6-RV NERI	Metrico	2,5	Metrico	3	6	43	10	100
FF09 H 30-2560 44 PA6-RV NERI	Metrico	2,5	Metrico	3	6	44	10	100
FF09 H 30-2560 45 PA6-RV NERI	Metrico	2,5	Metrico	3	6	45	10	100
FF09 H 30-2560 46 PA6-RV NERI	Metrico	2,5	Metrico	3	6	46	10	100
FF09 H 30-2560 47 PA6-RV NERI	Metrico	2,5	Metrico	3	6	47	10	100
FF09 H 30-2560 48 PA6-RV NERI	Metrico	2,5	Metrico	3	6	48	10	100
FF09 H 30-2560 49 PA6-RV NERI	Metrico	2,5	Metrico	3	6	49	10	100
FF09 H 30-2560 50 PA6-RV NERI	Metrico	2,5	Metrico	3	6	50	10	100
FF09 H 30-2560 51 PA6-RV NERI	Metrico	2,5	Metrico	3	6	51	10	100
FF09 H 30-2560 52 PA6-RV NERI	Metrico	2,5	Metrico	3	6	52	10	100
FF09 H 30-2560 53 PA6-RV NERI	Metrico	2,5	Metrico	3	6	53	10	100
FF09 H 30-2560 54 PA6-RV NERI	Metrico	2,5	Metrico	3	6	54	10	100
FF09 H 30-2560 55 PA6-RV NERI	Metrico	2,5	Metrico	3	6	55	10	100
FF09 H 30-2560 56 PA6-RV NERI	Metrico	2,5	Metrico	3	6	56	10	100
FF09 H 30-2560 57 PA6-RV NERI	Metrico	2,5	Metrico	3	6	57	10	100
FF09 H 30-2560 58 PA6-RV NERI	Metrico	2,5	Metrico	3	6	58	10	100
FF09 H 30-2560 59 PA6-RV NERI	Metrico	2,5	Metrico	3	6	59	10	100
FF09 H 30-2560 60 PA6-RV NERI	Metrico	2,5	Metrico	3	6	60	10	100
FF09 H 30-2560 61 PA6-RV NERI	Metrico	2,5	Metrico	3	6	61	10	100
FF09 H 30-2560 62 PA6-RV NERI	Metrico	2,5	Metrico	3	6	62	10	100
FF09 H 3050 03 PA6-RV NERI	Metrico	3	Metrico	3	5	3	3	500
FF09 H 3050 04 PA6-RV NERI	Metrico	3	Metrico	3	5	4	4	500
FF09 H 3050 05 PA6-RV NERI	Metrico	3	Metrico	3	5	5	5	500
FF09 H 3050 06 PA6-RV NERI	Metrico	3	Metrico	3	5	6	6	500
FF09 H 3050 07 PA6-RV NERI	Metrico	3	Metrico	3	5	7	7	100
FF09 H 3050 08 PA6-RV NERI	Metrico	3	Metrico	3	5	8	8	500
FF09 H 3050 09 PA6-RV NERI	Metrico	3	Metrico	3	5	9	9	100
FF09 H 3050 10 PA6-RV NERI	Metrico	3	Metrico	3	5	10	10	100
FF09 H 3050 11 PA6-RV NERI	Metrico	3	Metrico	3	5	11	11	500
FF09 H 3050 12 PA6-RV NERI	Metrico	3	Metrico	3	5	12	12	500
FF09 H 3050 13 PA6-RV NERI	Metrico	3	Metrico	3	5	13	13	100
FF09 H 3050 14 PA6-RV NERI	Metrico	3	Metrico	3	5	14	14	500
FF09 H 3050 15 PA6-RV NERI	Metrico	3	Metrico	3	5	15	15	500
FF09 H 3050 16 PA6-RV NERI	Metrico	3	Metrico	3	5	16	7,5	100
FF09 H 3050 17 PA6-RV NERI	Metrico	3	Metrico	3	5	17	8	100
FF09 H 3050 18 PA6-RV NERI	Metrico	3	Metrico	3	5	18	8,5	100
FF09 H 3050 19 PA6-RV NERI	Metrico	3	Metrico	3	5	19	9	500
FF09 H 3050 20 PA6-RV NERI	Metrico	3	Metrico	3	5	20	9,5	100
FF09 H 3050 21 PA6-RV NERI	Metrico	3	Metrico	3	5	21	10	500
FF09 H 3050 22 PA6-RV NERI	Metrico	3	Metrico	3	5	22	10	500
FF09 H 3050 23 PA6-RV NERI	Metrico	3	Metrico	3	5	23	10	500
FF09 H 3050 24 PA6-RV NERI	Metrico	3	Metrico	3	5	24	10	500
FF09 H 3050 25 PA6-RV NERI	Metrico	3	Metrico	3	5	25	10	500
FF09 H 3050 26 PA6-RV NERI	Metrico	3	Metrico	3	5	26	10	500
FF09 H 3050 27 PA6-RV NERI	Metrico	3	Metrico	3	5	27	10	500
FF09 H 3050 28 PA6-RV NERI	Metrico	3	Metrico	3	5	28	10	500
FF09 H 3050 29 PA6-RV NERI	Metrico	3	Metrico	3	5	29	10	500
FF09 H 3050 30 PA6-RV NERI	Metrico	3	Metrico	3	5	30	10	500
FF09 H 3050 31 PA6-RV NERI	Metrico	3	Metrico	3	5	31	10	100
FF09 H 3050 32 PA6-RV NERI	Metrico	3	Metrico	3	5	32	10	100
FF09 H 3050 33 PA6-RV NERI	Metrico	3	Metrico	3	5	33	10	100
FF09 H 3050 34 PA6-RV NERI	Metrico	3	Metrico	3	5	34	10	100
FF09 H 3050 35 PA6-RV NERI	Metrico	3	Metrico	3	5	35	10	100
FF09 H 3050 36 PA6-RV NERI	Metrico	3	Metrico	3	5	36	10	100
FF09 H 3050 37 PA6-RV NERI	Metrico	3	Metrico	3	5	37	10	100
FF09 H 3050 38 PA6-RV NERI	Metrico	3	Metrico	3	5	38	10	100
FF09 H 3050 39 PA6-RV NERI	Metrico	3	Metrico	3	5	39	10	100
FF09 H 3050 40 PA6-RV NERI	Metrico	3	Metrico	3	5	40	10	100
FF09 H 3050 41 PA6-RV NERI	Metrico	3	Metrico	3	5	41	10	100
FF09 H 3050 42 PA6-RV NERI	Metrico	3	Metrico	3	5	42	10	100
FF09 H 3050 43 PA6-RV NERI	Metrico	3	Metrico	3	5	43	10	100
FF09 H 3050 44 PA6-RV NERI	Metrico	3	Metrico	3	5	44	10	100
FF09 H 3050 45 PA6-RV NERI	Metrico	3	Metrico	3	5	45	10	100
FF09 H 3055 05 PA6-RV NERI	Metrico	3	Metrico	3	5,5	5	5	500
FF09 H 3055 06 PA6-RV NERI	Metrico	3	Metrico	3	5,5	6	6	100
FF09 H 3055 07 PA6-RV NERI	Metrico	3	Metrico	3	5,5	7	7	500
FF09 H 3055 08 PA6-RV NERI	Metrico	3	Metrico	3	5,5	8	8	500
FF09 H 3055 09 PA6-RV NERI	Metrico	3	Metrico	3	5,5	9	9	100
FF09 H 3055 10 PA6-RV NERI	Metrico	3	Metrico	3	5,5	10	10	100
FF09 H 3055 11 PA6-RV NERI	Metrico	3	Metrico	3	5,5	11	11	500



ARTICOLO	filetto passo F1	filetto valore F1	filetto passo F2	filetto valore F2	H mm	L mm	P1 mm	confezione pz.
FF09 H 3055 12 PA6-RV NERI	Metrico	3	Metrico	3	5,5	12	12	500
FF09 H 3055 13 PA6-RV NERI	Metrico	3	Metrico	3	5,5	13	13	500
FF09 H 3055 14 PA6-RV NERI	Metrico	3	Metrico	3	5,5	14	14	500
FF09 H 3055 15 PA6-RV NERI	Metrico	3	Metrico	3	5,5	15	15	500
FF09 H 3055 16 PA6-RV NERI	Metrico	3	Metrico	3	5,5	16	7,5	500
FF09 H 3055 17 PA6-RV NERI	Metrico	3	Metrico	3	5,5	17	8	500
FF09 H 3055 18 PA6-RV NERI	Metrico	3	Metrico	3	5,5	18	8,5	500
FF09 H 3055 19 PA6-RV NERI	Metrico	3	Metrico	3	5,5	19	9	500
FF09 H 3055 20 PA6-RV NERI	Metrico	3	Metrico	3	5,5	20	9,5	500
FF09 H 3055 21 PA6-RV NERI	Metrico	3	Metrico	3	5,5	21	10	500
FF09 H 3055 22 PA6-RV NERI	Metrico	3	Metrico	3	5,5	22	10	100
FF09 H 3055 23 PA6-RV NERI	Metrico	3	Metrico	3	5,5	23	10	500
FF09 H 3055 24 PA6-RV NERI	Metrico	3	Metrico	3	5,5	24	10	500
FF09 H 3055 25 PA6-RV NERI	Metrico	3	Metrico	3	5,5	25	10	500
FF09 H 3055 26 PA6-RV NERI	Metrico	3	Metrico	3	5,5	26	10	500
FF09 H 3055 27 PA6-RV NERI	Metrico	3	Metrico	3	5,5	27	10	500
FF09 H 3055 28 PA6-RV NERI	Metrico	3	Metrico	3	5,5	28	10	500
FF09 H 3055 29 PA6-RV NERI	Metrico	3	Metrico	3	5,5	29	10	500
FF09 H 3055 30 PA6-RV NERI	Metrico	3	Metrico	3	5,5	30	10	500
FF09 H 3055 31 PA6-RV NERI	Metrico	3	Metrico	3	5,5	31	10	100
FF09 H 3055 32 PA6-RV NERI	Metrico	3	Metrico	3	5,5	32	10	100
FF09 H 3055 33 PA6-RV NERI	Metrico	3	Metrico	3	5,5	33	10	100
FF09 H 3055 34 PA6-RV NERI	Metrico	3	Metrico	3	5,5	34	10	100
FF09 H 3055 35 PA6-RV NERI	Metrico	3	Metrico	3	5,5	35	10	100
FF09 H 3055 36 PA6-RV NERI	Metrico	3	Metrico	3	5,5	36	10	100
FF09 H 3055 37 PA6-RV NERI	Metrico	3	Metrico	3	5,5	37	10	100
FF09 H 3055 38 PA6-RV NERI	Metrico	3	Metrico	3	5,5	38	10	100
FF09 H 3055 39 PA6-RV NERI	Metrico	3	Metrico	3	5,5	39	10	100
FF09 H 3055 40 PA6-RV NERI	Metrico	3	Metrico	3	5,5	40	10	100
FF09 H 3055 41 PA6-RV NERI	Metrico	3	Metrico	3	5,5	41	10	100
FF09 H 3055 42 PA6-RV NERI	Metrico	3	Metrico	3	5,5	42	10	100
FF09 H 3055 43 PA6-RV NERI	Metrico	3	Metrico	3	5,5	43	10	100
FF09 H 3055 44 PA6-RV NERI	Metrico	3	Metrico	3	5,5	44	10	100
FF09 H 3055 45 PA6-RV NERI	Metrico	3	Metrico	3	5,5	45	10	100
FF09 H 3055 46 PA6-RV NERI	Metrico	3	Metrico	3	5,5	46	10	100
FF09 H 3055 47 PA6-RV NERI	Metrico	3	Metrico	3	5,5	47	10	100
FF09 H 3055 48 PA6-RV NERI	Metrico	3	Metrico	3	5,5	48	10	100
FF09 H 3055 49 PA6-RV NERI	Metrico	3	Metrico	3	5,5	49	10	100
FF09 H 3055 50 PA6-RV NERI	Metrico	3	Metrico	3	5,5	50	10	100
FF09 H 3055 51 PA6-RV NERI	Metrico	3	Metrico	3	5,5	51	10	100
FF09 H 3055 52 PA6-RV NERI	Metrico	3	Metrico	3	5,5	52	10	100
FF09 H 3055 53 PA6-RV NERI	Metrico	3	Metrico	3	5,5	53	10	100
FF09 H 3055 54 PA6-RV NERI	Metrico	3	Metrico	3	5,5	54	10	100
FF09 H 3055 55 PA6-RV NERI	Metrico	3	Metrico	3	5,5	55	10	100
FF09 H 3060 03 PA6-RV NERI	Metrico	3	Metrico	3	6	3	3	500
FF09 H 3060 04 PA6-RV NERI	Metrico	3	Metrico	3	6	4	4	500
FF09 H 3060 05 PA6-RV NERI	Metrico	3	Metrico	3	6	5	5	100
FF09 H 3060 06 PA6-RV NERI	Metrico	3	Metrico	3	6	6	6	500
FF09 H 3060 07 PA6-RV NERI	Metrico	3	Metrico	3	6	7	7	500
FF09 H 3060 08 PA6-RV NERI	Metrico	3	Metrico	3	6	8	8	500
FF09 H 3060 09 PA6-RV NERI	Metrico	3	Metrico	3	6	9	9	500
FF09 H 3060 10 PA6-RV NERI	Metrico	3	Metrico	3	6	10	10	500
FF09 H 3060 11 PA6-RV NERI	Metrico	3	Metrico	3	6	11	11	100
FF09 H 3060 12 PA6-RV NERI	Metrico	3	Metrico	3	6	12	12	500
FF09 H 3060 13 PA6-RV NERI	Metrico	3	Metrico	3	6	13	13	500
FF09 H 3060 14 PA6-RV NERI	Metrico	3	Metrico	3	6	14	14	500
FF09 H 3060 15 PA6-RV NERI	Metrico	3	Metrico	3	6	15	15	500
FF09 H 3060 16 PA6-RV NERI	Metrico	3	Metrico	3	6	16	7,5	100
FF09 H 3060 16F PA6-RV NERI	Metrico	3	Metrico	3	6	16	16	500
FF09 H 3060 17 PA6-RV NERI	Metrico	3	Metrico	3	6	17	8	500
FF09 H 3060 17F PA6-RV NERI	Metrico	3	Metrico	3	6	17	17	500
FF09 H 3060 18 PA6-RV NERI	Metrico	3	Metrico	3	6	18	8,5	500
FF09 H 3060 18F PA6-RV NERI	Metrico	3	Metrico	3	6	18	18	100
FF09 H 3060 19 PA6-RV NERI	Metrico	3	Metrico	3	6	19	9	500
FF09 H 3060 19F PA6-RV NERI	Metrico	3	Metrico	3	6	19	19	500
FF09 H 3060 20 PA6-RV NERI	Metrico	3	Metrico	3	6	20	9,5	500
FF09 H 3060 20F PA6-RV NERI	Metrico	3	Metrico	3	6	20	20	500
FF09 H 3060 21 PA6-RV NERI	Metrico	3	Metrico	3	6	21	10	500
FF09 H 3060 22 PA6-RV NERI	Metrico	3	Metrico	3	6	22	10	500
FF09 H 3060 23 PA6-RV NERI	Metrico	3	Metrico	3	6	23	10	500
FF09 H 3060 24 PA6-RV NERI	Metrico	3	Metrico	3	6	24	10	500
FF09 H 3060 25 PA6-RV NERI	Metrico	3	Metrico	3	6	25	10	500
FF09 H 3060 26 PA6-RV NERI	Metrico	3	Metrico	3	6	26	10	500
FF09 H 3060 27 PA6-RV NERI	Metrico	3	Metrico	3	6	27	10	500
FF09 H 3060 28 PA6-RV NERI	Metrico	3	Metrico	3	6	28	10	500
FF09 H 3060 29 PA6-RV NERI	Metrico	3	Metrico	3	6	29	10	500
FF09 H 3060 30 PA6-RV NERI	Metrico	3	Metrico	3	6	30	10	500
FF09 H 3060 31 PA6-RV NERI	Metrico	3	Metrico	3	6	31	10	100
FF09 H 3060 32 PA6-RV NERI	Metrico	3	Metrico	3	6	32	10	100
FF09 H 3060 33 PA6-RV NERI	Metrico	3	Metrico	3	6	33	10	100
FF09 H 3060 34 PA6-RV NERI	Metrico	3	Metrico	3	6	34	10	100
FF09 H 3060 35 PA6-RV NERI	Metrico	3	Metrico	3	6	35	10	100

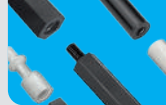


ARTICOLO	filetto passo F1	filetto valore F1	filetto passo F2	filetto valore F2	H mm	L mm	P1 mm	confezione pz.
FF09 H 3060 36 PA6-RV NERI	Mettrico	3	Mettrico	3	6	36	10	100
FF09 H 3060 37 PA6-RV NERI	Mettrico	3	Mettrico	3	6	37	10	100
FF09 H 3060 38 PA6-RV NERI	Mettrico	3	Mettrico	3	6	38	10	100
FF09 H 3060 39 PA6-RV NERI	Mettrico	3	Mettrico	3	6	39	10	100
FF09 H 3060 40 PA6-RV NERI	Mettrico	3	Mettrico	3	6	40	10	100
FF09 H 3060 41 PA6-RV NERI	Mettrico	3	Mettrico	3	6	41	10	100
FF09 H 3060 42 PA6-RV NERI	Mettrico	3	Mettrico	3	6	42	10	100
FF09 H 3060 43 PA6-RV NERI	Mettrico	3	Mettrico	3	6	43	10	100
FF09 H 3060 44 PA6-RV NERI	Mettrico	3	Mettrico	3	6	44	10	100
FF09 H 3060 45 PA6-RV NERI	Mettrico	3	Mettrico	3	6	45	10	100
FF09 H 3060 46 PA6-RV NERI	Mettrico	3	Mettrico	3	6	46	10	100
FF09 H 3060 47 PA6-RV NERI	Mettrico	3	Mettrico	3	6	47	10	100
FF09 H 3060 48 PA6-RV NERI	Mettrico	3	Mettrico	3	6	48	10	100
FF09 H 3060 49 PA6-RV NERI	Mettrico	3	Mettrico	3	6	49	10	100
FF09 H 3060 50 PA6-RV NERI	Mettrico	3	Mettrico	3	6	50	10	100
FF09 H 3060 51 PA6-RV NERI	Mettrico	3	Mettrico	3	6	51	10	100
FF09 H 3060 52 PA6-RV NERI	Mettrico	3	Mettrico	3	6	52	10	100
FF09 H 3060 53 PA6-RV NERI	Mettrico	3	Mettrico	3	6	53	10	100
FF09 H 3060 54 PA6-RV NERI	Mettrico	3	Mettrico	3	6	54	10	100
FF09 H 3060 55 PA6-RV NERI	Mettrico	3	Mettrico	3	6	55	10	100
FF09 H 3060 56 PA6-RV NERI	Mettrico	3	Mettrico	3	6	56	10	100
FF09 H 3060 57 PA6-RV NERI	Mettrico	3	Mettrico	3	6	57	10	100
FF09 H 3060 58 PA6-RV NERI	Mettrico	3	Mettrico	3	6	58	10	100
FF09 H 3060 59 PA6-RV NERI	Mettrico	3	Mettrico	3	6	59	10	100
FF09 H 3060 60 PA6-RV NERI	Mettrico	3	Mettrico	3	6	60	10	100
FF09 H 3060 61 PA6-RV NERI	Mettrico	3	Mettrico	3	6	61	10	100
FF09 H 3060 62 PA6-RV NERI	Mettrico	3	Mettrico	3	6	62	10	100
FF09 H 3060 63 PA6-RV NERI	Mettrico	3	Mettrico	3	6	63	10	100
FF09 H 3060 64 PA6-RV NERI	Mettrico	3	Mettrico	3	6	64	10	100
FF09 H 3060 65 PA6-RV NERI	Mettrico	3	Mettrico	3	6	65	10	100
FF09 H 3060 66 PA6-RV NERI	Mettrico	3	Mettrico	3	6	66	10	100
FF09 H 3060 67 PA6-RV NERI	Mettrico	3	Mettrico	3	6	67	10	100
FF09 H 3060 68 PA6-RV NERI	Mettrico	3	Mettrico	3	6	68	10	100
FF09 H 3060 69 PA6-RV NERI	Mettrico	3	Mettrico	3	6	69	10	100
FF09 H 3060 70 PA6-RV NERI	Mettrico	3	Mettrico	3	6	70	10	100
FF09 H 3060 71 PA6-RV NERI	Mettrico	3	Mettrico	3	6	71	10	100
FF09 H 3060 72 PA6-RV NERI	Mettrico	3	Mettrico	3	6	72	10	100
FF09 H 3060 73 PA6-RV NERI	Mettrico	3	Mettrico	3	6	73	10	100
FF09 H 3060 74 PA6-RV NERI	Mettrico	3	Mettrico	3	6	74	10	100
FF09 H 3060 75 PA6-RV NERI	Mettrico	3	Mettrico	3	6	75	10	100
FF09 H 3070 05 PA6-RV NERI	Mettrico	3	Mettrico	3	7	5	5	500
FF09 H 3070 06 PA6-RV NERI	Mettrico	3	Mettrico	3	7	6	9	500
FF09 H 3070 07 PA6-RV NERI	Mettrico	3	Mettrico	3	7	7	7	500
FF09 H 3070 08 PA6-RV NERI	Mettrico	3	Mettrico	3	7	8	8	500
FF09 H 3070 09 PA6-RV NERI	Mettrico	3	Mettrico	3	7	9	9	500
FF09 H 3070 10 PA6-RV NERI	Mettrico	3	Mettrico	3	7	10	10	500
FF09 H 3070 11 PA6-RV NERI	Mettrico	3	Mettrico	3	7	11	11	500
FF09 H 3070 12 PA6-RV NERI	Mettrico	3	Mettrico	3	7	12	12	500
FF09 H 3070 13 PA6-RV NERI	Mettrico	3	Mettrico	3	7	13	13	500
FF09 H 3070 14 PA6-RV NERI	Mettrico	3	Mettrico	3	7	14	14	500
FF09 H 3070 15 PA6-RV NERI	Mettrico	3	Mettrico	3	7	15	15	500
FF09 H 3070 16 PA6-RV NERI	Mettrico	3	Mettrico	3	7	16	7,5	500
FF09 H 3070 16F PA6-RV NERI	Mettrico	3	Mettrico	3	7	16	16	500
FF09 H 3070 17 PA6-RV NERI	Mettrico	3	Mettrico	3	7	17	8	100
FF09 H 3070 17F PA6-RV NERI	Mettrico	3	Mettrico	3	7	17	17	100
FF09 H 3070 18 PA6-RV NERI	Mettrico	3	Mettrico	3	7	18	8,5	100
FF09 H 3070 18F PA6-RV NERI	Mettrico	3	Mettrico	3	7	18	18	500
FF09 H 3070 19 PA6-RV NERI	Mettrico	3	Mettrico	3	7	19	9	500
FF09 H 3070 19F PA6-RV NERI	Mettrico	3	Mettrico	3	7	19	19	500
FF09 H 3070 20 PA6-RV NERI	Mettrico	3	Mettrico	3	7	20	9,5	500
FF09 H 3070 20F PA6-RV NERI	Mettrico	3	Mettrico	3	7	20	20	500
FF09 H 3070 21 PA6-RV NERI	Mettrico	3	Mettrico	3	7	21	10	500
FF09 H 3070 22 PA6-RV NERI	Mettrico	3	Mettrico	3	7	22	10	500
FF09 H 3070 23 PA6-RV NERI	Mettrico	3	Mettrico	3	7	23	10	500
FF09 H 3070 24 PA6-RV NERI	Mettrico	3	Mettrico	3	7	24	10	500
FF09 H 3070 25 PA6-RV NERI	Mettrico	3	Mettrico	3	7	25	10	500
FF09 H 3070 26 PA6-RV NERI	Mettrico	3	Mettrico	3	7	26	10	500
FF09 H 3070 27 PA6-RV NERI	Mettrico	3	Mettrico	3	7	27	10	500
FF09 H 3070 28 PA6-RV NERI	Mettrico	3	Mettrico	3	7	28	10	500
FF09 H 3070 29 PA6-RV NERI	Mettrico	3	Mettrico	3	7	29	10	500
FF09 H 3070 30 PA6-RV NERI	Mettrico	3	Mettrico	3	7	30	10	500
FF09 H 3070 31 PA6-RV NERI	Mettrico	3	Mettrico	3	7	31	10	100
FF09 H 3070 32 PA6-RV NERI	Mettrico	3	Mettrico	3	7	32	10	100
FF09 H 3070 33 PA6-RV NERI	Mettrico	3	Mettrico	3	7	33	10	100
FF09 H 3070 34 PA6-RV NERI	Mettrico	3	Mettrico	3	7	34	10	100
FF09 H 3070 35 PA6-RV NERI	Mettrico	3	Mettrico	3	7	35	10	100
FF09 H 3070 36 PA6-RV NERI	Mettrico	3	Mettrico	3	7	36	10	100
FF09 H 3070 37 PA6-RV NERI	Mettrico	3	Mettrico	3	7	37	10	100
FF09 H 3070 38 PA6-RV NERI	Mettrico	3	Mettrico	3	7	38	10	100
FF09 H 3070 39 PA6-RV NERI	Mettrico	3	Mettrico	3	7	39	10	100
FF09 H 3070 40 PA6-RV NERI	Mettrico	3	Mettrico	3	7	40	10	100
FF09 H 3070 41 PA6-RV NERI	Mettrico	3	Mettrico	3	7	41	10	100

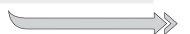


DISTANZIATORI IN PLASTICA

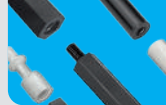
ARTICOLO	filetto passo F1	filetto valore F1	filetto passo F2	filetto valore F2	H mm	L mm	P1 mm	confezione pz.
FF09 H 3070 42 PA6-RV NERI	Metrico	3	Metrico	3	7	42	10	100
FF09 H 3070 43 PA6-RV NERI	Metrico	3	Metrico	3	7	43	10	100
FF09 H 3070 44 PA6-RV NERI	Metrico	3	Metrico	3	7	44	10	100
FF09 H 3070 45 PA6-RV NERI	Metrico	3	Metrico	3	7	45	10	100
FF09 H 3070 46 PA6-RV NERI	Metrico	3	Metrico	3	7	46	10	100
FF09 H 3070 47 PA6-RV NERI	Metrico	3	Metrico	3	7	47	10	100
FF09 H 3070 48 PA6-RV NERI	Metrico	3	Metrico	3	7	48	10	100
FF09 H 3070 49 PA6-RV NERI	Metrico	3	Metrico	3	7	49	10	100
FF09 H 3070 50 PA6-RV NERI	Metrico	3	Metrico	3	7	50	10	100
FF09 H 3070 51 PA6-RV NERI	Metrico	3	Metrico	3	7	51	10	100
FF09 H 3070 52 PA6-RV NERI	Metrico	3	Metrico	3	7	52	10	100
FF09 H 3070 53 PA6-RV NERI	Metrico	3	Metrico	3	7	53	10	100
FF09 H 3070 54 PA6-RV NERI	Metrico	3	Metrico	3	7	54	10	100
FF09 H 3070 55 PA6-RV NERI	Metrico	3	Metrico	3	7	55	10	100
FF09 H 3070 56 PA6-RV NERI	Metrico	3	Metrico	3	7	56	10	100
FF09 H 3070 57 PA6-RV NERI	Metrico	3	Metrico	3	7	57	10	100
FF09 H 3070 58 PA6-RV NERI	Metrico	3	Metrico	3	7	58	10	100
FF09 H 3070 59 PA6-RV NERI	Metrico	3	Metrico	3	7	59	10	100
FF09 H 3070 60 PA6-RV NERI	Metrico	3	Metrico	3	7	60	10	100
FF09 H 3070 61 PA6-RV NERI	Metrico	3	Metrico	3	7	61	10	100
FF09 H 3070 62 PA6-RV NERI	Metrico	3	Metrico	3	7	62	10	100
FF09 H 3070 63 PA6-RV NERI	Metrico	3	Metrico	3	7	63	10	100
FF09 H 3070 64 PA6-RV NERI	Metrico	3	Metrico	3	7	64	10	100
FF09 H 3070 65 PA6-RV NERI	Metrico	3	Metrico	3	7	65	10	100
FF09 H 3080 05 PA6-RV NERI	Metrico	3	Metrico	3	8	5	5	100
FF09 H 3080 06 PA6-RV NERI	Metrico	3	Metrico	3	8	6	6	500
FF09 H 3080 07 PA6-RV NERI	Metrico	3	Metrico	3	8	7	7	500
FF09 H 3080 08 PA6-RV NERI	Metrico	3	Metrico	3	8	8	8	500
FF09 H 3080 09 PA6-RV NERI	Metrico	3	Metrico	3	8	9	9	500
FF09 H 3080 10 PA6-RV NERI	Metrico	3	Metrico	3	8	10	10	500
FF09 H 3080 11 PA6-RV NERI	Metrico	3	Metrico	3	8	11	11	500
FF09 H 3080 12 PA6-RV NERI	Metrico	3	Metrico	3	8	12	12	500
FF09 H 3080 13 PA6-RV NERI	Metrico	3	Metrico	3	8	13	13	500
FF09 H 3080 14 PA6-RV NERI	Metrico	3	Metrico	3	8	14	14	500
FF09 H 3080 15 PA6-RV NERI	Metrico	3	Metrico	3	8	15	15	500
FF09 H 3080 16 PA6-RV NERI	Metrico	3	Metrico	3	8	16	7,5	500
FF09 H 3080 16F PA6-RV NERI	Metrico	3	Metrico	3	8	16	16	500
FF09 H 3080 17 PA6-RV NERI	Metrico	3	Metrico	3	8	17	8	500
FF09 H 3080 17F PA6-RV NERI	Metrico	3	Metrico	3	8	17	17	500
FF09 H 3080 18 PA6-RV NERI	Metrico	3	Metrico	3	8	18	8,5	100
FF09 H 3080 18F PA6-RV NERI	Metrico	3	Metrico	3	8	18	18	500
FF09 H 3080 19 PA6-RV NERI	Metrico	3	Metrico	3	8	19	9	500
FF09 H 3080 19F PA6-RV NERI	Metrico	3	Metrico	3	8	19	19	500
FF09 H 3080 20 PA6-RV NERI	Metrico	3	Metrico	3	8	20	9,5	500
FF09 H 3080 20F PA6-RV NERI	Metrico	3	Metrico	3	8	20	20	500
FF09 H 3080 21 PA6-RV NERI	Metrico	3	Metrico	3	8	21	10	500
FF09 H 3080 22 PA6-RV NERI	Metrico	3	Metrico	3	8	22	10	500
FF09 H 3080 23 PA6-RV NERI	Metrico	3	Metrico	3	8	23	10	500
FF09 H 3080 24 PA6-RV NERI	Metrico	3	Metrico	3	8	24	10	500
FF09 H 3080 25 PA6-RV NERI	Metrico	3	Metrico	3	8	25	10	500
FF09 H 3080 26 PA6-RV NERI	Metrico	3	Metrico	3	8	26	10	500
FF09 H 3080 27 PA6-RV NERI	Metrico	3	Metrico	3	8	27	10	500
FF09 H 3080 28 PA6-RV NERI	Metrico	3	Metrico	3	8	28	10	500
FF09 H 3080 29 PA6-RV NERI	Metrico	3	Metrico	3	8	29	10	500
FF09 H 3080 30 PA6-RV NERI	Metrico	3	Metrico	3	8	30	10	500
FF09 H 3080 31 PA6-RV NERI	Metrico	3	Metrico	3	8	31	10	100
FF09 H 3080 32 PA6-RV NERI	Metrico	3	Metrico	3	8	32	10	100
FF09 H 3080 33 PA6-RV NERI	Metrico	3	Metrico	3	8	33	10	100
FF09 H 3080 34 PA6-RV NERI	Metrico	3	Metrico	3	8	34	10	100
FF09 H 3080 35 PA6-RV NERI	Metrico	3	Metrico	3	8	35	10	100
FF09 H 3080 36 PA6-RV NERI	Metrico	3	Metrico	3	8	36	10	100
FF09 H 3080 37 PA6-RV NERI	Metrico	3	Metrico	3	8	37	10	100
FF09 H 3080 38 PA6-RV NERI	Metrico	3	Metrico	3	8	38	10	100
FF09 H 3080 39 PA6-RV NERI	Metrico	3	Metrico	3	8	39	10	100
FF09 H 3080 40 PA6-RV NERI	Metrico	3	Metrico	3	8	40	10	100
FF09 H 3080 41 PA6-RV NERI	Metrico	3	Metrico	3	8	41	10	100
FF09 H 3080 42 PA6-RV NERI	Metrico	3	Metrico	3	8	42	10	100
FF09 H 3080 43 PA6-RV NERI	Metrico	3	Metrico	3	8	43	10	100
FF09 H 3080 44 PA6-RV NERI	Metrico	3	Metrico	3	8	44	10	100
FF09 H 3080 45 PA6-RV NERI	Metrico	3	Metrico	3	8	45	10	100
FF09 H 3080 46 PA6-RV NERI	Metrico	3	Metrico	3	8	46	10	100
FF09 H 3080 47 PA6-RV NERI	Metrico	3	Metrico	3	8	47	10	100
FF09 H 3080 48 PA6-RV NERI	Metrico	3	Metrico	3	8	48	10	100
FF09 H 3080 49 PA6-RV NERI	Metrico	3	Metrico	3	8	49	10	100
FF09 H 3080 50 PA6-RV NERI	Metrico	3	Metrico	3	8	50	10	100
FF09 H 3080 51 PA6-RV NERI	Metrico	3	Metrico	3	8	51	10	100
FF09 H 3080 52 PA6-RV NERI	Metrico	3	Metrico	3	8	52	10	100
FF09 H 3080 53 PA6-RV NERI	Metrico	3	Metrico	3	8	53	10	100
FF09 H 3080 54 PA6-RV NERI	Metrico	3	Metrico	3	8	54	10	100
FF09 H 3080 55 PA6-RV NERI	Metrico	3	Metrico	3	8	55	10	100
FF09 H 3080 56 PA6-RV NERI	Metrico	3	Metrico	3	8	56	10	100
FF09 H 3080 57 PA6-RV NERI	Metrico	3	Metrico	3	8	57	10	100



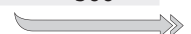
ARTICOLO	filetto passo F1	filetto valore F1	filetto passo F2	filetto valore F2	H mm	L mm	P1 mm	confezione pz.
FF09 H 3080 58 PA6-RV NERI	Metrico	3	Metrico	3	8	58	10	100
FF09 H 3080 59 PA6-RV NERI	Metrico	3	Metrico	3	8	59	10	100
FF09 H 3080 60 PA6-RV NERI	Metrico	3	Metrico	3	8	60	10	100
FF09 H 3080 61 PA6-RV NERI	Metrico	3	Metrico	3	8	61	10	100
FF09 H 3080 62 PA6-RV NERI	Metrico	3	Metrico	3	8	62	10	100
FF09 H 3080 63 PA6-RV NERI	Metrico	3	Metrico	3	8	63	10	100
FF09 H 3080 64 PA6-RV NERI	Metrico	3	Metrico	3	8	64	10	100
FF09 H 3080 65 PA6-RV NERI	Metrico	3	Metrico	3	8	65	10	100
FF09 H 30-4070 16 PA6-RV NERI	Metrico	4	Metrico	3	7	16	7,5	500
FF09 H 30-4070 17 PA6-RV NERI	Metrico	4	Metrico	3	7	17	8	500
FF09 H 30-4070 18 PA6-RV NERI	Metrico	4	Metrico	3	7	18	8,5	500
FF09 H 30-4070 19 PA6-RV NERI	Metrico	4	Metrico	3	7	19	9	500
FF09 H 30-4070 20 PA6-RV NERI	Metrico	4	Metrico	3	7	20	9,5	500
FF09 H 30-4070 21 PA6-RV NERI	Metrico	4	Metrico	3	7	21	10	500
FF09 H 30-4070 22 PA6-RV NERI	Metrico	4	Metrico	3	7	22	10	500
FF09 H 30-4070 23 PA6-RV NERI	Metrico	4	Metrico	3	7	23	10	500
FF09 H 30-4070 24 PA6-RV NERI	Metrico	4	Metrico	3	7	24	10	500
FF09 H 30-4070 25 PA6-RV NERI	Metrico	4	Metrico	3	7	25	10	500
FF09 H 30-4070 26 PA6-RV NERI	Metrico	4	Metrico	3	7	26	10	500
FF09 H 30-4070 27 PA6-RV NERI	Metrico	4	Metrico	3	7	27	10	500
FF09 H 30-4070 28 PA6-RV NERI	Metrico	4	Metrico	3	7	28	10	500
FF09 H 30-4070 29 PA6-RV NERI	Metrico	4	Metrico	3	7	29	10	500
FF09 H 30-4070 30 PA6-RV NERI	Metrico	4	Metrico	3	7	30	10	500
FF09 H 30-4070 31 PA6-RV NERI	Metrico	4	Metrico	3	7	31	10	100
FF09 H 30-4070 32 PA6-RV NERI	Metrico	4	Metrico	3	7	32	10	100
FF09 H 30-4070 33 PA6-RV NERI	Metrico	4	Metrico	3	7	33	10	100
FF09 H 30-4070 34 PA6-RV NERI	Metrico	4	Metrico	3	7	34	10	100
FF09 H 30-4070 35 PA6-RV NERI	Metrico	4	Metrico	3	7	35	10	100
FF09 H 30-4070 36 PA6-RV NERI	Metrico	4	Metrico	3	7	36	10	100
FF09 H 30-4070 37 PA6-RV NERI	Metrico	4	Metrico	3	7	37	10	100
FF09 H 30-4070 38 PA6-RV NERI	Metrico	4	Metrico	3	7	38	10	100
FF09 H 30-4070 39 PA6-RV NERI	Metrico	4	Metrico	3	7	39	10	100
FF09 H 30-4070 40 PA6-RV NERI	Metrico	4	Metrico	3	7	40	10	100
FF09 H 30-4070 41 PA6-RV NERI	Metrico	4	Metrico	3	7	41	10	100
FF09 H 30-4070 42 PA6-RV NERI	Metrico	4	Metrico	3	7	42	10	100
FF09 H 30-4070 43 PA6-RV NERI	Metrico	4	Metrico	3	7	43	10	100
FF09 H 30-4070 44 PA6-RV NERI	Metrico	4	Metrico	3	7	44	10	100
FF09 H 30-4070 45 PA6-RV NERI	Metrico	4	Metrico	3	7	45	10	100
FF09 H 30-4070 46 PA6-RV NERI	Metrico	4	Metrico	3	7	46	10	100
FF09 H 30-4070 47 PA6-RV NERI	Metrico	4	Metrico	3	7	47	10	100
FF09 H 30-4070 48 PA6-RV NERI	Metrico	4	Metrico	3	7	48	10	100
FF09 H 30-4070 49 PA6-RV NERI	Metrico	4	Metrico	3	7	49	10	100
FF09 H 30-4070 50 PA6-RV NERI	Metrico	4	Metrico	3	7	50	10	100
FF09 H 30-4070 51 PA6-RV NERI	Metrico	4	Metrico	3	7	51	10	100
FF09 H 30-4070 52 PA6-RV NERI	Metrico	4	Metrico	3	7	52	10	100
FF09 H 30-4070 53 PA6-RV NERI	Metrico	4	Metrico	3	7	53	10	100
FF09 H 30-4070 54 PA6-RV NERI	Metrico	4	Metrico	3	7	54	10	100
FF09 H 30-4070 55 PA6-RV NERI	Metrico	4	Metrico	3	7	55	10	100
FF09 H 30-4070 56 PA6-RV NERI	Metrico	4	Metrico	3	7	56	10	100
FF09 H 30-4070 57 PA6-RV NERI	Metrico	4	Metrico	3	7	57	10	100
FF09 H 30-4070 58 PA6-RV NERI	Metrico	4	Metrico	3	7	58	10	100
FF09 H 30-4070 59 PA6-RV NERI	Metrico	4	Metrico	3	7	59	10	100
FF09 H 30-4070 60 PA6-RV NERI	Metrico	4	Metrico	3	7	60	10	100
FF09 H 30-4070 61 PA6-RV NERI	Metrico	4	Metrico	3	7	61	10	100
FF09 H 30-4070 62 PA6-RV NERI	Metrico	4	Metrico	3	7	62	10	100
FF09 H 30-4070 63 PA6-RV NERI	Metrico	4	Metrico	3	7	63	10	100
FF09 H 30-4070 64 PA6-RV NERI	Metrico	4	Metrico	3	7	64	10	100
FF09 H 30-4070 65 PA6-RV NERI	Metrico	4	Metrico	3	7	65	10	100
FF09 H 30-4080 16 PA6-RV NERI	Metrico	4	Metrico	3	8	16	7,5	500
FF09 H 30-4080 17 PA6-RV NERI	Metrico	4	Metrico	3	8	17	8	500
FF09 H 30-4080 18 PA6-RV NERI	Metrico	4	Metrico	3	8	18	8,5	500
FF09 H 30-4080 19 PA6-RV NERI	Metrico	4	Metrico	3	8	19	9	500
FF09 H 30-4080 20 PA6-RV NERI	Metrico	4	Metrico	3	8	20	9,5	500
FF09 H 30-4080 21 PA6-RV NERI	Metrico	4	Metrico	3	8	21	10	500
FF09 H 30-4080 22 PA6-RV NERI	Metrico	4	Metrico	3	8	22	10	500
FF09 H 30-4080 23 PA6-RV NERI	Metrico	4	Metrico	3	8	23	10	500
FF09 H 30-4080 24 PA6-RV NERI	Metrico	4	Metrico	3	8	24	10	500
FF09 H 30-4080 25 PA6-RV NERI	Metrico	4	Metrico	3	8	25	10	500
FF09 H 30-4080 26 PA6-RV NERI	Metrico	4	Metrico	3	8	26	10	500
FF09 H 30-4080 27 PA6-RV NERI	Metrico	4	Metrico	3	8	27	10	500
FF09 H 30-4080 28 PA6-RV NERI	Metrico	4	Metrico	3	8	28	10	500
FF09 H 30-4080 29 PA6-RV NERI	Metrico	4	Metrico	3	8	29	10	500
FF09 H 30-4080 30 PA6-RV NERI	Metrico	4	Metrico	3	8	30	10	500
FF09 H 30-4080 31 PA6-RV NERI	Metrico	4	Metrico	3	8	31	10	100
FF09 H 30-4080 32 PA6-RV NERI	Metrico	4	Metrico	3	8	32	10	100
FF09 H 30-4080 33 PA6-RV NERI	Metrico	4	Metrico	3	8	33	10	100
FF09 H 30-4080 34 PA6-RV NERI	Metrico	4	Metrico	3	8	34	10	100
FF09 H 30-4080 35 PA6-RV NERI	Metrico	4	Metrico	3	8	35	10	100
FF09 H 30-4080 36 PA6-RV NERI	Metrico	4	Metrico	3	8	36	10	100
FF09 H 30-4080 37 PA6-RV NERI	Metrico	4	Metrico	3	8	37	10	100
FF09 H 30-4080 38 PA6-RV NERI	Metrico	4	Metrico	3	8	38	10	100
FF09 H 30-4080 39 PA6-RV NERI	Metrico	4	Metrico	3	8	39	10	100



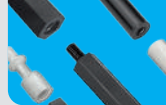
ARTICOLO	filetto passo F1	filetto valore F1	filetto passo F2	filetto valore F2	H mm	L mm	P1 mm	confezione pz.
FF09 H 30-4080 40 PA6-RV NERI	Metrico	4	Metrico	3	8	40	10	100
FF09 H 30-4080 41 PA6-RV NERI	Metrico	4	Metrico	3	8	41	10	100
FF09 H 30-4080 42 PA6-RV NERI	Metrico	4	Metrico	3	8	42	10	100
FF09 H 30-4080 43 PA6-RV NERI	Metrico	4	Metrico	3	8	43	10	100
FF09 H 30-4080 44 PA6-RV NERI	Metrico	4	Metrico	3	8	44	10	100
FF09 H 30-4080 45 PA6-RV NERI	Metrico	4	Metrico	3	8	45	10	100
FF09 H 30-4080 46 PA6-RV NERI	Metrico	4	Metrico	3	8	46	10	100
FF09 H 30-4080 47 PA6-RV NERI	Metrico	4	Metrico	3	8	47	10	100
FF09 H 30-4080 48 PA6-RV NERI	Metrico	4	Metrico	3	8	48	10	100
FF09 H 30-4080 49 PA6-RV NERI	Metrico	4	Metrico	3	8	49	10	100
FF09 H 30-4080 50 PA6-RV NERI	Metrico	4	Metrico	3	8	50	10	100
FF09 H 30-4080 51 PA6-RV NERI	Metrico	4	Metrico	3	8	51	10	100
FF09 H 30-4080 52 PA6-RV NERI	Metrico	4	Metrico	3	8	52	10	100
FF09 H 30-4080 53 PA6-RV NERI	Metrico	4	Metrico	3	8	53	10	100
FF09 H 30-4080 54 PA6-RV NERI	Metrico	4	Metrico	3	8	54	10	100
FF09 H 30-4080 55 PA6-RV NERI	Metrico	4	Metrico	3	8	55	10	100
FF09 H 30-4080 56 PA6-RV NERI	Metrico	4	Metrico	3	8	56	10	100
FF09 H 30-4080 57 PA6-RV NERI	Metrico	4	Metrico	3	8	57	10	100
FF09 H 30-4080 58 PA6-RV NERI	Metrico	4	Metrico	3	8	58	10	100
FF09 H 30-4080 59 PA6-RV NERI	Metrico	4	Metrico	3	8	59	10	100
FF09 H 30-4080 60 PA6-RV NERI	Metrico	4	Metrico	3	8	60	10	100
FF09 H 30-4080 61 PA6-RV NERI	Metrico	4	Metrico	3	8	61	10	100
FF09 H 30-4080 62 PA6-RV NERI	Metrico	4	Metrico	3	8	62	10	100
FF09 H 30-4080 63 PA6-RV NERI	Metrico	4	Metrico	3	8	63	10	100
FF09 H 30-4080 64 PA6-RV NERI	Metrico	4	Metrico	3	8	64	10	100
FF09 H 30-4080 65 PA6-RV NERI	Metrico	4	Metrico	3	8	65	10	100
FF09 H 4070 05 PA6-RV NERI	Metrico	4	Metrico	4	7	5	5	100
FF09 H 4070 06 PA6-RV NERI	Metrico	4	Metrico	4	7	6	6	500
FF09 H 4070 07 PA6-RV NERI	Metrico	4	Metrico	4	7	7	7	500
FF09 H 4070 08 PA6-RV NERI	Metrico	4	Metrico	4	7	8	8	500
FF09 H 4070 09 PA6-RV NERI	Metrico	4	Metrico	4	7	9	9	500
FF09 H 4070 11 PA6-RV NERI	Metrico	4	Metrico	4	7	11	11	500
FF09 H 4070 12 PA6-RV NERI	Metrico	4	Metrico	4	7	12	12	500
FF09 H 4070 13 PA6-RV NERI	Metrico	4	Metrico	4	7	13	13	500
FF09 H 4070 14 PA6-RV NERI	Metrico	4	Metrico	4	7	14	14	500
FF09 H 4070 15 PA6-RV NERI	Metrico	4	Metrico	4	7	15	15	100
FF09 H 4070 16 PA6-RV NERI	Metrico	4	Metrico	4	7	16	16	500
FF09 H 4070 17 PA6-RV NERI	Metrico	4	Metrico	4	7	17	17	100
FF09 H 4070 18 PA6-RV NERI	Metrico	4	Metrico	4	7	18	18	500
FF09 H 4070 19 PA6-RV NERI	Metrico	4	Metrico	4	7	19	19	500
FF09 H 4070 20 PA6-RV NERI	Metrico	4	Metrico	4	7	20	20	500
FF09 H 4070 21 PA6-RV NERI	Metrico	4	Metrico	4	7	21	10	500
FF09 H 4070 22 PA6-RV NERI	Metrico	4	Metrico	4	7	22	10	500
FF09 H 4070 23 PA6-RV NERI	Metrico	4	Metrico	4	7	23	10	500
FF09 H 4070 24 PA6-RV NERI	Metrico	4	Metrico	4	7	24	10	500
FF09 H 4070 25 PA6-RV NERI	Metrico	4	Metrico	4	7	25	10	500
FF09 H 4070 26 PA6-RV NERI	Metrico	4	Metrico	4	7	26	10	500
FF09 H 4070 27 PA6-RV NERI	Metrico	4	Metrico	4	7	27	10	500
FF09 H 4070 28 PA6-RV NERI	Metrico	4	Metrico	4	7	28	10	500
FF09 H 4070 29 PA6-RV NERI	Metrico	4	Metrico	4	7	29	10	500
FF09 H 4070 30 PA6-RV NERI	Metrico	4	Metrico	4	7	30	10	500
FF09 H 4070 31 PA6-RV NERI	Metrico	4	Metrico	4	7	31	10	100
FF09 H 4070 32 PA6-RV NERI	Metrico	4	Metrico	4	7	32	10	100
FF09 H 4070 33 PA6-RV NERI	Metrico	4	Metrico	4	7	33	10	100
FF09 H 4070 34 PA6-RV NERI	Metrico	4	Metrico	4	7	34	10	100
FF09 H 4070 35 PA6-RV NERI	Metrico	4	Metrico	4	7	35	10	100
FF09 H 4070 36 PA6-RV NERI	Metrico	4	Metrico	4	7	36	10	100
FF09 H 4070 37 PA6-RV NERI	Metrico	4	Metrico	4	7	37	10	100
FF09 H 4070 38 PA6-RV NERI	Metrico	4	Metrico	4	7	38	10	100
FF09 H 4070 39 PA6-RV NERI	Metrico	4	Metrico	4	7	39	10	100
FF09 H 4070 40 PA6-RV NERI	Metrico	4	Metrico	4	7	40	10	100
FF09 H 4070 41 PA6-RV NERI	Metrico	4	Metrico	4	7	41	10	100
FF09 H 4070 42 PA6-RV NERI	Metrico	4	Metrico	4	7	42	10	100
FF09 H 4070 43 PA6-RV NERI	Metrico	4	Metrico	4	7	43	10	100
FF09 H 4070 44 PA6-RV NERI	Metrico	4	Metrico	4	7	44	10	100
FF09 H 4070 45 PA6-RV NERI	Metrico	4	Metrico	4	7	45	10	100
FF09 H 4070 46 PA6-RV NERI	Metrico	4	Metrico	4	7	46	10	100
FF09 H 4070 47 PA6-RV NERI	Metrico	4	Metrico	4	7	47	10	100
FF09 H 4070 48 PA6-RV NERI	Metrico	4	Metrico	4	7	48	10	100
FF09 H 4070 49 PA6-RV NERI	Metrico	4	Metrico	4	7	49	10	100
FF09 H 4070 50 PA6-RV NERI	Metrico	4	Metrico	4	7	50	10	100
FF09 H 4070 51 PA6-RV NERI	Metrico	4	Metrico	4	7	51	10	100
FF09 H 4070 52 PA6-RV NERI	Metrico	4	Metrico	4	7	52	10	100
FF09 H 4070 53 PA6-RV NERI	Metrico	4	Metrico	4	7	53	10	100
FF09 H 4070 54 PA6-RV NERI	Metrico	4	Metrico	4	7	54	10	100
FF09 H 4070 55 PA6-RV NERI	Metrico	4	Metrico	4	7	55	10	100
FF09 H 4070 56 PA6-RV NERI	Metrico	4	Metrico	4	7	56	10	100
FF09 H 4070 57 PA6-RV NERI	Metrico	4	Metrico	4	7	57	10	100
FF09 H 4070 58 PA6-RV NERI	Metrico	4	Metrico	4	7	58	10	100
FF09 H 4070 59 PA6-RV NERI	Metrico	4	Metrico	4	7	59	10	100
FF09 H 4070 60 PA6-RV NERI	Metrico	4	Metrico	4	7	60	10	100
FF09 H 4070 61 PA6-RV NERI	Metrico	4	Metrico	4	7	61	10	100



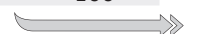
ARTICOLO	filetto passo F1	filetto valore F1	filetto passo F2	filetto valore F2	H mm	L mm	P1 mm	confezione pz.
FF09 H 4070 62 PA6-RV NERI	Mettrico	4	Mettrico	4	7	62	10	100
FF09 H 4070 63 PA6-RV NERI	Mettrico	4	Mettrico	4	7	63	10	100
FF09 H 4070 64 PA6-RV NERI	Mettrico	4	Mettrico	4	7	64	10	100
FF09 H 4070 65 PA6-RV NERI	Mettrico	4	Mettrico	4	7	65	10	100
FF09 H 4070 66 PA6-RV NERI	Mettrico	4	Mettrico	4	7	66	10	100
FF09 H 4070 67 PA6-RV NERI	Mettrico	4	Mettrico	4	7	67	10	100
FF09 H 4070 68 PA6-RV NERI	Mettrico	4	Mettrico	4	7	68	10	100
FF09 H 4080 05 PA6-RV NERI	Mettrico	4	Mettrico	4	8	5	5	100
FF09 H 4080 06 PA6-RV NERI	Mettrico	4	Mettrico	4	8	6	6	500
FF09 H 4080 07 PA6-RV NERI	Mettrico	4	Mettrico	4	8	7	7	500
FF09 H 4080 08 PA6-RV NERI	Mettrico	4	Mettrico	4	8	8	8	500
FF09 H 4080 09 PA6-RV NERI	Mettrico	4	Mettrico	4	8	9	9	500
FF09 H 4080 10 PA6-RV NERI	Mettrico	4	Mettrico	4	8	10	10	500
FF09 H 4080 11 PA6-RV NERI	Mettrico	4	Mettrico	4	8	11	11	500
FF09 H 4080 12 PA6-RV NERI	Mettrico	4	Mettrico	4	8	12	12	500
FF09 H 4080 13 PA6-RV NERI	Mettrico	4	Mettrico	4	8	13	13	100
FF09 H 4080 14 PA6-RV NERI	Mettrico	4	Mettrico	4	8	14	14	500
FF09 H 4080 15 PA6-RV NERI	Mettrico	4	Mettrico	4	8	15	15	500
FF09 H 4080 16 PA6-RV NERI	Mettrico	4	Mettrico	4	8	16	16	500
FF09 H 4080 17 PA6-RV NERI	Mettrico	4	Mettrico	4	8	17	17	500
FF09 H 4080 18 PA6-RV NERI	Mettrico	4	Mettrico	4	8	18	18	500
FF09 H 4080 19 PA6-RV NERI	Mettrico	4	Mettrico	4	8	19	19	500
FF09 H 4080 20 PA6-RV NERI	Mettrico	4	Mettrico	4	8	20	20	500
FF09 H 4080 21 PA6-RV NERI	Mettrico	4	Mettrico	4	8	21	10	500
FF09 H 4080 22 PA6-RV NERI	Mettrico	4	Mettrico	4	8	22	10	500
FF09 H 4080 23 PA6-RV NERI	Mettrico	4	Mettrico	4	8	23	10	500
FF09 H 4080 24 PA6-RV NERI	Mettrico	4	Mettrico	4	8	24	10	500
FF09 H 4080 25 PA6-RV NERI	Mettrico	4	Mettrico	4	8	25	10	500
FF09 H 4080 26 PA6-RV NERI	Mettrico	4	Mettrico	4	8	26	10	500
FF09 H 4080 27 PA6-RV NERI	Mettrico	4	Mettrico	4	8	27	10	500
FF09 H 4080 28 PA6-RV NERI	Mettrico	4	Mettrico	4	8	28	10	500
FF09 H 4080 29 PA6-RV NERI	Mettrico	4	Mettrico	4	8	29	10	500
FF09 H 4080 30 PA6-RV NERI	Mettrico	4	Mettrico	4	8	30	10	500
FF09 H 4080 31 PA6-RV NERI	Mettrico	4	Mettrico	4	8	31	10	100
FF09 H 4080 32 PA6-RV NERI	Mettrico	4	Mettrico	4	8	32	10	100
FF09 H 4080 33 PA6-RV NERI	Mettrico	4	Mettrico	4	8	33	10	100
FF09 H 4080 34 PA6-RV NERI	Mettrico	4	Mettrico	4	8	34	10	100
FF09 H 4080 35 PA6-RV NERI	Mettrico	4	Mettrico	4	8	35	10	100
FF09 H 4080 36 PA6-RV NERI	Mettrico	4	Mettrico	4	8	36	10	100
FF09 H 4080 37 PA6-RV NERI	Mettrico	4	Mettrico	4	8	37	10	100
FF09 H 4080 38 PA6-RV NERI	Mettrico	4	Mettrico	4	8	38	10	100
FF09 H 4080 39 PA6-RV NERI	Mettrico	4	Mettrico	4	8	39	10	100
FF09 H 4080 40 PA6-RV NERI	Mettrico	4	Mettrico	4	8	40	10	100
FF09 H 4080 41 PA6-RV NERI	Mettrico	4	Mettrico	4	8	41	10	100
FF09 H 4080 42 PA6-RV NERI	Mettrico	4	Mettrico	4	8	42	10	100
FF09 H 4080 43 PA6-RV NERI	Mettrico	4	Mettrico	4	8	43	10	100
FF09 H 4080 44 PA6-RV NERI	Mettrico	4	Mettrico	4	8	44	10	100
FF09 H 4080 45 PA6-RV NERI	Mettrico	4	Mettrico	4	8	45	10	100
FF09 H 4080 46 PA6-RV NERI	Mettrico	4	Mettrico	4	8	46	10	100
FF09 H 4080 47 PA6-RV NERI	Mettrico	4	Mettrico	4	8	47	10	100
FF09 H 4080 48 PA6-RV NERI	Mettrico	4	Mettrico	4	8	48	10	100
FF09 H 4080 49 PA6-RV NERI	Mettrico	4	Mettrico	4	8	49	10	100
FF09 H 4080 50 PA6-RV NERI	Mettrico	4	Mettrico	4	8	50	10	100
FF09 H 4080 51 PA6-RV NERI	Mettrico	4	Mettrico	4	8	51	10	100
FF09 H 4080 52 PA6-RV NERI	Mettrico	4	Mettrico	4	8	52	10	100
FF09 H 4080 53 PA6-RV NERI	Mettrico	4	Mettrico	4	8	53	10	100
FF09 H 4080 54 PA6-RV NERI	Mettrico	4	Mettrico	4	8	54	10	100
FF09 H 4080 55 PA6-RV NERI	Mettrico	4	Mettrico	4	8	55	10	100
FF09 H 4080 56 PA6-RV NERI	Mettrico	4	Mettrico	4	8	56	10	100
FF09 H 4080 57 PA6-RV NERI	Mettrico	4	Mettrico	4	8	57	10	100
FF09 H 4080 58 PA6-RV NERI	Mettrico	4	Mettrico	4	8	58	10	100
FF09 H 4080 59 PA6-RV NERI	Mettrico	4	Mettrico	4	8	59	10	100
FF09 H 4080 60 PA6-RV NERI	Mettrico	4	Mettrico	4	8	60	10	100
FF09 H 4080 61 PA6-RV NERI	Mettrico	4	Mettrico	4	8	61	10	100
FF09 H 4080 62 PA6-RV NERI	Mettrico	4	Mettrico	4	8	62	10	100
FF09 H 4080 63 PA6-RV NERI	Mettrico	4	Mettrico	4	8	63	10	100
FF09 H 4080 64 PA6-RV NERI	Mettrico	4	Mettrico	4	8	64	10	100
FF09 H 4080 65 PA6-RV NERI	Mettrico	4	Mettrico	4	8	65	10	100
FF09 H 4080 66 PA6-RV NERI	Mettrico	4	Mettrico	4	8	66	10	100
FF09 H 4080 67 PA6-RV NERI	Mettrico	4	Mettrico	4	8	67	10	100
FF09 H 4080 68 PA6-RV NERI	Mettrico	4	Mettrico	4	8	68	10	100
FF09 H 4080 69 PA6-RV NERI	Mettrico	4	Mettrico	4	8	69	10	100
FF09 H 4080 70 PA6-RV NERI	Mettrico	4	Mettrico	4	8	70	10	100
FF09 H 4080 71 PA6-RV NERI	Mettrico	4	Mettrico	4	8	71	10	100
FF09 H 4080 72 PA6-RV NERI	Mettrico	4	Mettrico	4	8	72	10	100
FF09 H 4080 73 PA6-RV NERI	Mettrico	4	Mettrico	4	8	73	10	100
FF09 H 4080 74 PA6-RV NERI	Mettrico	4	Mettrico	4	8	74	10	100
FF09 H 4080 75 PA6-RV NERI	Mettrico	4	Mettrico	4	8	75	10	100
FF09 H 40100 05 PA6-RV NERI	Mettrico	4	Mettrico	4	10	5	5	500
FF09 H 40100 06 PA6-RV NERI	Mettrico	4	Mettrico	4	10	6	6	500
FF09 H 40100 07 PA6-RV NERI	Mettrico	4	Mettrico	4	10	7	7	500
FF09 H 40100 08 PA6-RV NERI	Mettrico	4	Mettrico	4	10	8	8	500



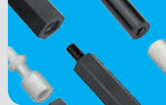
ARTICOLO	filetto passo F1	filetto valore F1	filetto passo F2	filetto valore F2	H mm	L mm	P1 mm	confezione pz.
FF09 H 40100 09 PA6-RV NERI	Metrico	4	Metrico	4	10	9	9	500
FF09 H 40100 10 PA6-RV NERI	Metrico	4	Metrico	4	10	10	10	500
FF09 H 40100 11 PA6-RV NERI	Metrico	4	Metrico	4	10	11	11	500
FF09 H 40100 12 PA6-RV NERI	Metrico	4	Metrico	4	10	12	12	500
FF09 H 40100 13 PA6-RV NERI	Metrico	4	Metrico	4	10	13	13	500
FF09 H 40100 14 PA6-RV NERI	Metrico	4	Metrico	4	10	14	14	500
FF09 H 40100 15 PA6-RV NERI	Metrico	4	Metrico	4	10	15	15	500
FF09 H 40100 16 PA6-RV NERI	Metrico	4	Metrico	4	10	16	16	500
FF09 H 40100 17 PA6-RV NERI	Metrico	4	Metrico	4	10	17	17	500
FF09 H 40100 18 PA6-RV NERI	Metrico	4	Metrico	4	10	18	18	500
FF09 H 40100 19 PA6-RV NERI	Metrico	4	Metrico	4	10	19	19	500
FF09 H 40100 20 PA6-RV NERI	Metrico	4	Metrico	4	10	20	20	500
FF09 H 40100 21 PA6-RV NERI	Metrico	4	Metrico	4	10	21	10	500
FF09 H 40100 22 PA6-RV NERI	Metrico	4	Metrico	4	10	22	10	500
FF09 H 40100 23 PA6-RV NERI	Metrico	4	Metrico	4	10	23	10	500
FF09 H 40100 24 PA6-RV NERI	Metrico	4	Metrico	4	10	24	10	500
FF09 H 40100 25 PA6-RV NERI	Metrico	4	Metrico	4	10	25	10	500
FF09 H 40100 26 PA6-RV NERI	Metrico	4	Metrico	4	10	26	10	500
FF09 H 40100 27 PA6-RV NERI	Metrico	4	Metrico	4	10	27	10	500
FF09 H 40100 28 PA6-RV NERI	Metrico	4	Metrico	4	10	28	10	500
FF09 H 40100 29 PA6-RV NERI	Metrico	4	Metrico	4	10	29	10	500
FF09 H 40100 30 PA6-RV NERI	Metrico	4	Metrico	4	10	30	10	500
FF09 H 40100 31 PA6-RV NERI	Metrico	4	Metrico	4	10	31	10	100
FF09 H 40100 32 PA6-RV NERI	Metrico	4	Metrico	4	10	32	10	100
FF09 H 40100 33 PA6-RV NERI	Metrico	4	Metrico	4	10	33	10	100
FF09 H 40100 34 PA6-RV NERI	Metrico	4	Metrico	4	10	34	10	100
FF09 H 40100 35 PA6-RV NERI	Metrico	4	Metrico	4	10	35	10	100
FF09 H 40100 36 PA6-RV NERI	Metrico	4	Metrico	4	10	36	10	100
FF09 H 40100 37 PA6-RV NERI	Metrico	4	Metrico	4	10	37	10	100
FF09 H 40100 38 PA6-RV NERI	Metrico	4	Metrico	4	10	38	10	100
FF09 H 40100 39 PA6-RV NERI	Metrico	4	Metrico	4	10	39	10	100
FF09 H 40100 40 PA6-RV NERI	Metrico	4	Metrico	4	10	40	10	100
FF09 H 40100 41 PA6-RV NERI	Metrico	4	Metrico	4	10	41	10	100
FF09 H 40100 42 PA6-RV NERI	Metrico	4	Metrico	4	10	42	10	100
FF09 H 40100 43 PA6-RV NERI	Metrico	4	Metrico	4	10	43	10	100
FF09 H 40100 44 PA6-RV NERI	Metrico	4	Metrico	4	10	44	10	100
FF09 H 40100 45 PA6-RV NERI	Metrico	4	Metrico	4	10	45	10	100
FF09 H 40100 46 PA6-RV NERI	Metrico	4	Metrico	4	10	46	10	100
FF09 H 40100 47 PA6-RV NERI	Metrico	4	Metrico	4	10	47	10	100
FF09 H 40100 48 PA6-RV NERI	Metrico	4	Metrico	4	10	48	10	100
FF09 H 40100 49 PA6-RV NERI	Metrico	4	Metrico	4	10	49	10	100
FF09 H 40100 50 PA6-RV NERI	Metrico	4	Metrico	4	10	50	10	100
FF09 H 40100 51 PA6-RV NERI	Metrico	4	Metrico	4	10	51	10	100
FF09 H 40100 52 PA6-RV NERI	Metrico	4	Metrico	4	10	52	10	100
FF09 H 40100 53 PA6-RV NERI	Metrico	4	Metrico	4	10	53	10	100
FF09 H 40100 54 PA6-RV NERI	Metrico	4	Metrico	4	10	54	10	100
FF09 H 40100 55 PA6-RV NERI	Metrico	4	Metrico	4	10	55	10	100
FF09 H 40100 56 PA6-RV NERI	Metrico	4	Metrico	4	10	56	10	100
FF09 H 40100 57 PA6-RV NERI	Metrico	4	Metrico	4	10	57	10	100
FF09 H 40100 58 PA6-RV NERI	Metrico	4	Metrico	4	10	58	10	100
FF09 H 40100 59 PA6-RV NERI	Metrico	4	Metrico	4	10	59	10	100
FF09 H 40100 60 PA6-RV NERI	Metrico	4	Metrico	4	10	60	10	100
FF09 H 40100 61 PA6-RV NERI	Metrico	4	Metrico	4	10	61	10	100
FF09 H 40100 62 PA6-RV NERI	Metrico	4	Metrico	4	10	62	10	100
FF09 H 50-40100 16 PA6-RV NERI	Metrico	4	Metrico	5	10	16	7,5	500
FF09 H 50-40100 17 PA6-RV NERI	Metrico	4	Metrico	5	10	17	8	500
FF09 H 50-40100 18 PA6-RV NERI	Metrico	4	Metrico	5	10	18	8,5	500
FF09 H 50-40100 19 PA6-RV NERI	Metrico	4	Metrico	5	10	19	9	500
FF09 H 50-40100 20 PA6-RV NERI	Metrico	4	Metrico	5	10	20	9,5	500
FF09 H 50-40100 21 PA6-RV NERI	Metrico	4	Metrico	5	10	21	10	500
FF09 H 50-40100 22 PA6-RV NERI	Metrico	4	Metrico	5	10	22	10	500
FF09 H 50-40100 23 PA6-RV NERI	Metrico	4	Metrico	5	10	23	10	500
FF09 H 50-40100 24 PA6-RV NERI	Metrico	4	Metrico	5	10	24	10	500
FF09 H 50-40100 25 PA6-RV NERI	Metrico	4	Metrico	5	10	25	10	500
FF09 H 50-40100 26 PA6-RV NERI	Metrico	4	Metrico	5	10	26	10	500
FF09 H 50-40100 27 PA6-RV NERI	Metrico	4	Metrico	5	10	27	10	500
FF09 H 50-40100 28 PA6-RV NERI	Metrico	4	Metrico	5	10	28	10	500
FF09 H 50-40100 29 PA6-RV NERI	Metrico	4	Metrico	5	10	29	10	500
FF09 H 50-40100 30 PA6-RV NERI	Metrico	4	Metrico	5	10	30	10	500
FF09 H 50-40100 31 PA6-RV NERI	Metrico	4	Metrico	5	10	31	10	100
FF09 H 50-40100 32 PA6-RV NERI	Metrico	4	Metrico	5	10	32	10	100
FF09 H 50-40100 33 PA6-RV NERI	Metrico	4	Metrico	5	10	33	10	100
FF09 H 50-40100 34 PA6-RV NERI	Metrico	4	Metrico	5	10	34	10	100
FF09 H 50-40100 35 PA6-RV NERI	Metrico	4	Metrico	5	10	35	10	100
FF09 H 50-40100 36 PA6-RV NERI	Metrico	4	Metrico	5	10	36	10	100
FF09 H 50-40100 37 PA6-RV NERI	Metrico	4	Metrico	5	10	37	10	100
FF09 H 50-40100 38 PA6-RV NERI	Metrico	4	Metrico	5	10	38	10	100
FF09 H 50-40100 39 PA6-RV NERI	Metrico	4	Metrico	5	10	39	10	100
FF09 H 50-40100 40 PA6-RV NERI	Metrico	4	Metrico	5	10	40	10	100
FF09 H 50-40100 41 PA6-RV NERI	Metrico	4	Metrico	5	10	41	10	100
FF09 H 50-40100 42 PA6-RV NERI	Metrico	4	Metrico	5	10	42	10	100
FF09 H 50-40100 43 PA6-RV NERI	Metrico	4	Metrico	5	10	43	10	100



ARTICOLO	filetto passo F1	filetto valore F1	filetto passo F2	filetto valore F2	H mm	L mm	P1 mm	confezione pz.
FF09 H 50-40100 44 PA6-RV NERI	Mettrico	4	Mettrico	5	10	44	10	100
FF09 H 50-40100 45 PA6-RV NERI	Mettrico	4	Mettrico	5	10	45	10	100
FF09 H 50-40100 46 PA6-RV NERI	Mettrico	4	Mettrico	5	10	46	10	100
FF09 H 50-40100 47 PA6-RV NERI	Mettrico	4	Mettrico	5	10	47	10	100
FF09 H 50-40100 48 PA6-RV NERI	Mettrico	4	Mettrico	5	10	48	10	100
FF09 H 50-40100 49 PA6-RV NERI	Mettrico	4	Mettrico	5	10	49	10	100
FF09 H 50-40100 50 PA6-RV NERI	Mettrico	4	Mettrico	5	10	50	10	100
FF09 H 50-40100 51 PA6-RV NERI	Mettrico	4	Mettrico	5	10	51	10	100
FF09 H 50-40100 52 PA6-RV NERI	Mettrico	4	Mettrico	5	10	52	10	100
FF09 H 50-40100 53 PA6-RV NERI	Mettrico	4	Mettrico	5	10	53	10	100
FF09 H 50-40100 54 PA6-RV NERI	Mettrico	4	Mettrico	5	10	54	10	100
FF09 H 50-40100 55 PA6-RV NERI	Mettrico	4	Mettrico	5	10	55	10	100
FF09 H 50100 05 PA6-RV NERI	Mettrico	5	Mettrico	5	10	5	5	500
FF09 H 50100 06 PA6-RV NERI	Mettrico	5	Mettrico	5	10	6	6	500
FF09 H 50100 07 PA6-RV NERI	Mettrico	5	Mettrico	5	10	7	7	500
FF09 H 50100 08 PA6-RV NERI	Mettrico	5	Mettrico	5	10	8	8	500
FF09 H 50100 09 PA6-RV NERI	Mettrico	5	Mettrico	5	10	9	9	500
FF09 H 50100 10 PA6-RV NERI	Mettrico	5	Mettrico	5	10	10	10	500
FF09 H 50100 11 PA6-RV NERI	Mettrico	5	Mettrico	5	10	11	11	500
FF09 H 50100 12 PA6-RV NERI	Mettrico	5	Mettrico	5	10	12	12	500
FF09 H 50100 13 PA6-RV NERI	Mettrico	5	Mettrico	5	10	13	13	500
FF09 H 50100 14 PA6-RV NERI	Mettrico	5	Mettrico	5	10	14	14	500
FF09 H 50100 15 PA6-RV NERI	Mettrico	5	Mettrico	5	10	15	15	500
FF09 H 50100 16 PA6-RV NERI	Mettrico	5	Mettrico	5	10	16	16	500
FF09 H 50100 17 PA6-RV NERI	Mettrico	5	Mettrico	5	10	17	17	500
FF09 H 50100 18 PA6-RV NERI	Mettrico	5	Mettrico	5	10	18	18	500
FF09 H 50100 19 PA6-RV NERI	Mettrico	5	Mettrico	5	10	19	19	500
FF09 H 50100 20 PA6-RV NERI	Mettrico	5	Mettrico	5	10	20	20	500
FF09 H 50100 21 PA6-RV NERI	Mettrico	5	Mettrico	5	10	21	10	500
FF09 H 50100 22 PA6-RV NERI	Mettrico	5	Mettrico	5	10	22	10	500
FF09 H 50100 23 PA6-RV NERI	Mettrico	5	Mettrico	5	10	23	10	500
FF09 H 50100 24 PA6-RV NERI	Mettrico	5	Mettrico	5	10	24	10	500
FF09 H 50100 25 PA6-RV NERI	Mettrico	5	Mettrico	5	10	25	10	500
FF09 H 50100 26 PA6-RV NERI	Mettrico	5	Mettrico	5	10	26	10	500
FF09 H 50100 27 PA6-RV NERI	Mettrico	5	Mettrico	5	10	27	10	500
FF09 H 50100 28 PA6-RV NERI	Mettrico	5	Mettrico	5	10	28	10	500
FF09 H 50100 29 PA6-RV NERI	Mettrico	5	Mettrico	5	10	29	10	500
FF09 H 50100 30 PA6-RV NERI	Mettrico	5	Mettrico	5	10	30	10	500
FF09 H 50100 31 PA6-RV NERI	Mettrico	5	Mettrico	5	10	31	10	100
FF09 H 50100 32 PA6-RV NERI	Mettrico	5	Mettrico	5	10	32	10	100
FF09 H 50100 33 PA6-RV NERI	Mettrico	5	Mettrico	5	10	33	10	100
FF09 H 50100 34 PA6-RV NERI	Mettrico	5	Mettrico	5	10	34	10	100
FF09 H 50100 35 PA6-RV NERI	Mettrico	5	Mettrico	5	10	35	10	100
FF09 H 50100 36 PA6-RV NERI	Mettrico	5	Mettrico	5	10	36	10	100
FF09 H 50100 37 PA6-RV NERI	Mettrico	5	Mettrico	5	10	37	10	100
FF09 H 50100 38 PA6-RV NERI	Mettrico	5	Mettrico	5	10	38	10	100
FF09 H 50100 39 PA6-RV NERI	Mettrico	5	Mettrico	5	10	39	10	100
FF09 H 50100 40 PA6-RV NERI	Mettrico	5	Mettrico	5	10	40	10	100
FF09 H 50100 41 PA6-RV NERI	Mettrico	5	Mettrico	5	10	41	10	100
FF09 H 50100 42 PA6-RV NERI	Mettrico	5	Mettrico	5	10	42	10	100
FF09 H 50100 43 PA6-RV NERI	Mettrico	5	Mettrico	5	10	43	10	100
FF09 H 50100 44 PA6-RV NERI	Mettrico	5	Mettrico	5	10	44	10	100
FF09 H 50100 45 PA6-RV NERI	Mettrico	5	Mettrico	5	10	45	10	100
FF09 H 50100 46 PA6-RV NERI	Mettrico	5	Mettrico	5	10	46	10	100
FF09 H 50100 47 PA6-RV NERI	Mettrico	5	Mettrico	5	10	47	10	100
FF09 H 50100 48 PA6-RV NERI	Mettrico	5	Mettrico	5	10	48	10	100
FF09 H 50100 49 PA6-RV NERI	Mettrico	5	Mettrico	5	10	49	10	100
FF09 H 50100 50 PA6-RV NERI	Mettrico	5	Mettrico	5	10	50	10	100
FF09 H 50100 51 PA6-RV NERI	Mettrico	5	Mettrico	5	10	51	10	100
FF09 H 50100 52 PA6-RV NERI	Mettrico	5	Mettrico	5	10	52	10	100
FF09 H 50100 53 PA6-RV NERI	Mettrico	5	Mettrico	5	10	53	10	100
FF09 H 50100 54 PA6-RV NERI	Mettrico	5	Mettrico	5	10	54	10	100
FF09 H 50100 55 PA6-RV NERI	Mettrico	5	Mettrico	5	10	55	10	100
FF09 H 50100 56 PA6-RV NERI	Mettrico	5	Mettrico	5	10	56	10	100
FF09 H 50100 57 PA6-RV NERI	Mettrico	5	Mettrico	5	10	57	10	100
FF09 H 50100 58 PA6-RV NERI	Mettrico	5	Mettrico	5	10	58	10	100
FF09 H 50100 59 PA6-RV NERI	Mettrico	5	Mettrico	5	10	59	10	100
FF09 H 50100 60 PA6-RV NERI	Mettrico	5	Mettrico	5	10	60	10	100
FF09 H 50100 61 PA6-RV NERI	Mettrico	5	Mettrico	5	10	61	10	100
FF09 H 50100 62 PA6-RV NERI	Mettrico	5	Mettrico	5	10	62	10	100
FF09 H 50100 63 PA6-RV NERI	Mettrico	5	Mettrico	5	10	63	10	100
FF09 H 50100 64 PA6-RV NERI	Mettrico	5	Mettrico	5	10	64	10	100
FF09 H 50100 65 PA6-RV NERI	Mettrico	5	Mettrico	5	10	65	10	100
FF09 H 50100 66 PA6-RV NERI	Mettrico	5	Mettrico	5	10	66	10	100
FF09 H 50100 67 PA6-RV NERI	Mettrico	5	Mettrico	5	10	67	10	100
FF09 H 50100 68 PA6-RV NERI	Mettrico	5	Mettrico	5	10	68	10	100
FF09 H 50100 69 PA6-RV NERI	Mettrico	5	Mettrico	5	10	69	10	100
FF09 H 50100 70 PA6-RV NERI	Mettrico	5	Mettrico	5	10	70	10	100
FF09 H 50100 71 PA6-RV NERI	Mettrico	5	Mettrico	5	10	71	10	100
FF09 H 50100 72 PA6-RV NERI	Mettrico	5	Mettrico	5	10	72	10	100
FF09 H 50100 73 PA6-RV NERI	Mettrico	5	Mettrico	5	10	73	10	100
FF09 H 50100 74 PA6-RV NERI	Mettrico	5	Mettrico	5	10	74	10	100

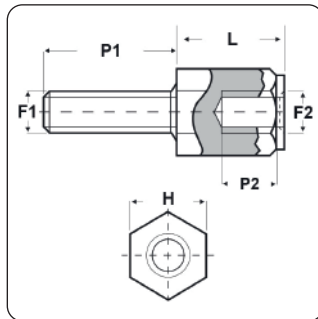


ARTICOLO	filetto passo F1	filetto valore F1	filetto passo F2	filetto valore F2	H mm	L mm	P1 mm	confezione pz.
FF09 H 50100 75 PA6-RV NERI	Metrico	5	Metrico	5	10	75	10	100
FF09 H 60-50100 20 PA6-RV NERI	Metrico	5	Metrico	6	10	20	9	500
FF09 H 60-50100 21 PA6-RV NERI	Metrico	5	Metrico	6	10	21	10	500
FF09 H 60-50100 22 PA6-RV NERI	Metrico	5	Metrico	6	10	22	10	500
FF09 H 60-50100 23 PA6-RV NERI	Metrico	5	Metrico	6	10	23	10	500
FF09 H 60-50100 24 PA6-RV NERI	Metrico	5	Metrico	6	10	24	10	500
FF09 H 60-50100 25 PA6-RV NERI	Metrico	5	Metrico	6	10	25	10	500
FF09 H 60-50100 26 PA6-RV NERI	Metrico	5	Metrico	6	10	26	10	500
FF09 H 60-50100 27 PA6-RV NERI	Metrico	5	Metrico	6	10	27	10	500
FF09 H 60-50100 28 PA6-RV NERI	Metrico	5	Metrico	6	10	28	10	500
FF09 H 60-50100 29 PA6-RV NERI	Metrico	5	Metrico	6	10	29	10	500
FF09 H 60-50100 30 PA6-RV NERI	Metrico	5	Metrico	6	10	30	10	500
FF09 H 60-50100 31 PA6-RV NERI	Metrico	5	Metrico	6	10	31	10	100
FF09 H 60-50100 32 PA6-RV NERI	Metrico	5	Metrico	6	10	32	10	100
FF09 H 60-50100 33 PA6-RV NERI	Metrico	5	Metrico	6	10	33	10	100
FF09 H 60-50100 34 PA6-RV NERI	Metrico	5	Metrico	6	10	34	10	100
FF09 H 60-50100 35 PA6-RV NERI	Metrico	5	Metrico	6	10	35	10	100
FF09 H 60-50100 36 PA6-RV NERI	Metrico	5	Metrico	6	10	36	10	100
FF09 H 60-50100 37 PA6-RV NERI	Metrico	5	Metrico	6	10	37	10	100
FF09 H 60-50100 38 PA6-RV NERI	Metrico	5	Metrico	6	10	38	10	100
FF09 H 60-50100 39 PA6-RV NERI	Metrico	5	Metrico	6	10	39	10	100
FF09 H 60-50100 40 PA6-RV NERI	Metrico	5	Metrico	6	10	40	10	100
FF09 H 60-50100 41 PA6-RV NERI	Metrico	5	Metrico	6	10	41	10	100
FF09 H 60-50100 42 PA6-RV NERI	Metrico	5	Metrico	6	10	42	10	100
FF09 H 60-50100 43 PA6-RV NERI	Metrico	5	Metrico	6	10	43	10	100
FF09 H 60-50100 44 PA6-RV NERI	Metrico	5	Metrico	6	10	44	10	100
FF09 H 60-50100 45 PA6-RV NERI	Metrico	5	Metrico	6	10	45	10	100
FF09 H 60-50100 46 PA6-RV NERI	Metrico	5	Metrico	6	10	46	10	100
FF09 H 60-50100 47 PA6-RV NERI	Metrico	5	Metrico	6	10	47	10	100
FF09 H 60-50100 48 PA6-RV NERI	Metrico	5	Metrico	6	10	48	10	100
FF09 H 60-50100 49 PA6-RV NERI	Metrico	5	Metrico	6	10	49	10	100
FF09 H 60-50100 50 PA6-RV NERI	Metrico	5	Metrico	6	10	50	10	100
FF09 H 60-50100 51 PA6-RV NERI	Metrico	5	Metrico	6	10	51	10	100
FF09 H 60-50100 52 PA6-RV NERI	Metrico	5	Metrico	6	10	52	10	100
FF09 H 60-50100 53 PA6-RV NERI	Metrico	5	Metrico	6	10	53	10	100
FF09 H 60-50100 54 PA6-RV NERI	Metrico	5	Metrico	6	10	54	10	100
FF09 H 60-50100 55 PA6-RV NERI	Metrico	5	Metrico	6	10	55	10	100
FF09 H 60-50100 56 PA6-RV NERI	Metrico	5	Metrico	6	10	56	10	100
FF09 H 60-50100 57 PA6-RV NERI	Metrico	5	Metrico	6	10	57	10	100
FF09 H 60-50100 58 PA6-RV NERI	Metrico	5	Metrico	6	10	58	10	100
FF09 H 60-50100 59 PA6-RV NERI	Metrico	5	Metrico	6	10	59	10	100
FF09 H 60-50100 60 PA6-RV NERI	Metrico	5	Metrico	6	10	60	10	100
FF09 H 60100 04 PA6-RV NERI	Metrico	6	Metrico	6	10	4	4	500
FF09 H 60100 05 PA6-RV NERI	Metrico	6	Metrico	6	10	5	5	500
FF09 H 60100 06 PA6-RV NERI	Metrico	6	Metrico	6	10	6	6	500
FF09 H 60100 07 PA6-RV NERI	Metrico	6	Metrico	6	10	7	7	500
FF09 H 60100 08 PA6-RV NERI	Metrico	6	Metrico	6	10	8	8	500
FF09 H 60100 09 PA6-RV NERI	Metrico	6	Metrico	6	10	9	9	500
FF09 H 60100 10 PA6-RV NERI	Metrico	6	Metrico	6	10	10	10	500
FF09 H 60100 11 PA6-RV NERI	Metrico	6	Metrico	6	10	11	11	500
FF09 H 60100 12 PA6-RV NERI	Metrico	6	Metrico	6	10	12	12	500
FF09 H 60100 13 PA6-RV NERI	Metrico	6	Metrico	6	10	13	13	500
FF09 H 60100 14 PA6-RV NERI	Metrico	6	Metrico	6	10	14	14	500
FF09 H 60100 15 PA6-RV NERI	Metrico	6	Metrico	6	10	15	15	500
FF09 H 60100 16 PA6-RV NERI	Metrico	6	Metrico	6	10	16	16	100
FF09 H 60100 17 PA6-RV NERI	Metrico	6	Metrico	6	10	17	17	500
FF09 H 60100 18 PA6-RV NERI	Metrico	6	Metrico	6	10	18	18	500
FF09 H 60100 19 PA6-RV NERI	Metrico	6	Metrico	6	10	19	19	500
FF09 H 60100 20 PA6-RV NERI	Metrico	6	Metrico	6	10	20	20	500
FF09 H 60100 21 PA6-RV NERI	Metrico	6	Metrico	6	10	21	10	500
FF09 H 60100 22 PA6-RV NERI	Metrico	6	Metrico	6	10	22	10	500
FF09 H 60100 23 PA6-RV NERI	Metrico	6	Metrico	6	10	23	10	500
FF09 H 60100 24 PA6-RV NERI	Metrico	6	Metrico	6	10	24	10	500
FF09 H 60100 25 PA6-RV NERI	Metrico	6	Metrico	6	10	25	10	500
FF09 H 60100 26 PA6-RV NERI	Metrico	6	Metrico	6	10	26	10	500
FF09 H 60100 27 PA6-RV NERI	Metrico	6	Metrico	6	10	27	10	500
FF09 H 60100 28 PA6-RV NERI	Metrico	6	Metrico	6	10	28	10	500
FF09 H 60100 29 PA6-RV NERI	Metrico	6	Metrico	6	10	29	10	500
FF09 H 60100 30 PA6-RV NERI	Metrico	6	Metrico	6	10	30	10	500
FF09 H 60100 31 PA6-RV NERI	Metrico	6	Metrico	6	10	31	10	100
FF09 H 60100 32 PA6-RV NERI	Metrico	6	Metrico	6	10	32	10	100
FF09 H 60100 33 PA6-RV NERI	Metrico	6	Metrico	6	10	33	10	100
FF09 H 60100 34 PA6-RV NERI	Metrico	6	Metrico	6	10	34	10	100
FF09 H 60100 35 PA6-RV NERI	Metrico	6	Metrico	6	10	35	10	100
FF09 H 60100 36 PA6-RV NERI	Metrico	6	Metrico	6	10	36	10	100
FF09 H 60100 37 PA6-RV NERI	Metrico	6	Metrico	6	10	37	10	100
FF09 H 60100 38 PA6-RV NERI	Metrico	6	Metrico	6	10	38	10	100
FF09 H 60100 39 PA6-RV NERI	Metrico	6	Metrico	6	10	39	10	100
FF09 H 60100 40 PA6-RV NERI	Metrico	6	Metrico	6	10	40	10	100
FF09 H 60100 41 PA6-RV NERI	Metrico	6	Metrico	6	10	41	10	100
FF09 H 60100 42 PA6-RV NERI	Metrico	6	Metrico	6	10	42	10	100
FF09 H 60100 43 PA6-RV NERI	Metrico	6	Metrico	6	10	43	10	100



ARTICOLO	filetto passo F1	filetto valore F1	filetto passo F2	filetto valore F2	H mm	L mm	P1 mm	confezione pz.
FF09 H 60100 44 PA6-RV NERI	Metrico	6	Metrico	6	10	44	10	100
FF09 H 60100 45 PA6-RV NERI	Metrico	6	Metrico	6	10	45	10	100
FF09 H 60100 46 PA6-RV NERI	Metrico	6	Metrico	6	10	46	10	100
FF09 H 60100 47 PA6-RV NERI	Metrico	6	Metrico	6	10	47	10	100
FF09 H 60100 48 PA6-RV NERI	Metrico	6	Metrico	6	10	48	10	100
FF09 H 60100 49 PA6-RV NERI	Metrico	6	Metrico	6	10	49	10	100
FF09 H 60100 50 PA6-RV NERI	Metrico	6	Metrico	6	10	50	10	100
FF09 H 60100 51 PA6-RV NERI	Metrico	6	Metrico	6	10	51	10	100
FF09 H 60100 52 PA6-RV NERI	Metrico	6	Metrico	6	10	52	10	100
FF09 H 60100 53 PA6-RV NERI	Metrico	6	Metrico	6	10	53	10	100
FF09 H 60100 54 PA6-RV NERI	Metrico	6	Metrico	6	10	54	10	100
FF09 H 60100 55 PA6-RV NERI	Metrico	6	Metrico	6	10	55	10	100
FF09 H 60100 56 PA6-RV NERI	Metrico	6	Metrico	6	10	56	10	100
FF09 H 60100 57 PA6-RV NERI	Metrico	6	Metrico	6	10	57	10	100
FF09 H 60100 58 PA6-RV NERI	Metrico	6	Metrico	6	10	58	10	100
FF09 H 60100 59 PA6-RV NERI	Metrico	6	Metrico	6	10	59	10	100
FF09 H 60100 60 PA6-RV NERI	Metrico	6	Metrico	6	10	60	10	100
FF09 H 60100 61 PA6-RV NERI	Metrico	6	Metrico	6	10	61	10	100
FF09 H 60100 62 PA6-RV NERI	Metrico	6	Metrico	6	10	62	10	100
FF09 H 60100 63 PA6-RV NERI	Metrico	6	Metrico	6	10	63	10	100
FF09 H 60100 64 PA6-RV NERI	Metrico	6	Metrico	6	10	64	10	100
FF09 H 60100 65 PA6-RV NERI	Metrico	6	Metrico	6	10	65	10	100
FF09 H 60100 66 PA6-RV NERI	Metrico	6	Metrico	6	10	66	10	100
FF09 H 60100 67 PA6-RV NERI	Metrico	6	Metrico	6	10	67	10	100
FF09 H 60100 68 PA6-RV NERI	Metrico	6	Metrico	6	10	68	10	100
FF09 H 60100 69 PA6-RV NERI	Metrico	6	Metrico	6	10	69	10	100
FF09 H 60100 70 PA6-RV NERI	Metrico	6	Metrico	6	10	70	10	100
FF09 H 60100 71 PA6-RV NERI	Metrico	6	Metrico	6	10	71	10	100
FF09 H 60100 72 PA6-RV NERI	Metrico	6	Metrico	6	10	72	10	100
FF09 H 60100 73 PA6-RV NERI	Metrico	6	Metrico	6	10	73	10	100
FF09 H 60100 74 PA6-RV NERI	Metrico	6	Metrico	6	10	74	10	100
FF09 H 60100 75 PA6-RV NERI	Metrico	6	Metrico	6	10	75	10	100

Distanziatori Esagonali Filettati "Maschio-Femmina" in Poliammide 66



Materiale: poliammide 66.

Colore: nero.

Temperatura d'uso: -30°C / +150°C

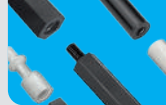
Caratteristiche: questi distanziatori sono caratterizzati da rigidità superiore e da un'ottima stabilità dimensionale.

Su richiesta: possono essere realizzati in lunghezze speciali.

Tipo: MF06 H (in poliammide 66)

ARTICOLO	filetto passo F1	filetto valore F1	filetto passo F2	filetto valore F2	H mm	L mm	P1 mm	P2 min mm	confezione pz.
MF06 H 2550.3 04 PA66 NERI	Metrico	2,5	Metrico	2,5	5	4	3	2,5	500
MF06 H 2550.8 04 PA66 NERI	Metrico	2,5	Metrico	2,5	5	4	8	2,5	500
MF06 H 2550.8 04,5 PA66 NERI	Metrico	2,5	Metrico	2,5	5	4,5	8	2,5	500
MF06 H 2550.3 05 PA66 NERI	Metrico	2,5	Metrico	2,5	5	5	3	3,5	100
MF06 H 2550.8 05 PA66 NERI	Metrico	2,5	Metrico	2,5	5	5	8	3,5	500
MF06 H 2550.3 06 PA66 NERI	Metrico	2,5	Metrico	2,5	5	6	3	4	500
MF06 H 2550.8 06 PA66 NERI	Metrico	2,5	Metrico	2,5	5	6	8	4	500
MF06 H 2550.3 07 PA66 NERI	Metrico	2,5	Metrico	2,5	5	7	3	5	500
MF06 H 2550.8 07 PA66 NERI	Metrico	2,5	Metrico	2,5	5	7	8	5	500
MF06 H 2550.8 07,5 PA66 NERI	Metrico	2,5	Metrico	2,5	5	7,5	8	5	500
MF06 H 2550.3 08 PA66 NERI	Metrico	2,5	Metrico	2,5	5	8	3	6	500
MF06 H 2550.8 08 PA66 NERI	Metrico	2,5	Metrico	2,5	5	8	8	6	500
MF06 H 2550.8 08,5 PA66 NERI	Metrico	2,5	Metrico	2,5	5	8,5	8	6	500
MF06 H 2550.3 09 PA66 NERI	Metrico	2,5	Metrico	2,5	5	9	3	7	500
MF06 H 2550.8 09 PA66 NERI	Metrico	2,5	Metrico	2,5	5	9	8	7	500
MF06 H 2550.8 09,5 PA66 NERI	Metrico	2,5	Metrico	2,5	5	9,5	8	7	500
MF06 H 2550.3 10 PA66 NERI	Metrico	2,5	Metrico	2,5	5	10	3	8	100
MF06 H 2550.8 10 PA66 NERI	Metrico	2,5	Metrico	2,5	5	10	8	8	500
MF06 H 2550.8 10,5 PA66 NERI	Metrico	2,5	Metrico	2,5	5	10,5	8	8	500
MF06 H 2550.3 11 PA66 NERI	Metrico	2,5	Metrico	2,5	5	11	3	9	500
MF06 H 2550.8 11 PA66 NERI	Metrico	2,5	Metrico	2,5	5	11	8	9	500

ARTICOLO	filetto passo F1	filetto valore F1	filetto passo F2	filetto valore F2	H mm	L mm	P1 mm	P2 min mm	confezione pz.
MF06 H 2550.8 11,5 PA66 NERI	Metrico	2,5	Metrico	2,5	5	11,5	8	9	1000
MF06 H 2550.3 12 PA66 NERI	Metrico	2,5	Metrico	2,5	5	12	3	10	500
MF06 H 2550.8 12 PA66 NERI	Metrico	2,5	Metrico	2,5	5	12	8	10	500
MF06 H 2550.3 13 PA66 NERI	Metrico	2,5	Metrico	2,5	5	13	3	10	500
MF06 H 2550.8 13 PA66 NERI	Metrico	2,5	Metrico	2,5	5	13	8	10	500
MF06 H 2550.8 13,5 PA66 NERI	Metrico	2,5	Metrico	2,5	5	13,5	8	10	500
MF06 H 2550.3 14 PA66 NERI	Metrico	2,5	Metrico	2,5	5	14	3	10	500
MF06 H 2550.8 14 PA66 NERI	Metrico	2,5	Metrico	2,5	5	14	8	10	500
MF06 H 2550.3 15 PA66 NERI	Metrico	2,5	Metrico	2,5	5	15	3	10	100
MF06 H 2550.8 15 PA66 NERI	Metrico	2,5	Metrico	2,5	5	15	8	10	500
MF06 H 2550.8 15,6 PA66 NERI	Metrico	2,5	Metrico	2,5	5	15,6	8	10	500
MF06 H 2550.3 16 PA66 NERI	Metrico	2,5	Metrico	2,5	5	16	3	10	500
MF06 H 2550.8 16 PA66 NERI	Metrico	2,5	Metrico	2,5	5	16	8	10	500
MF06 H 2550.3 17 PA66 NERI	Metrico	2,5	Metrico	2,5	5	17	3	10	500
MF06 H 2550.8 17 PA66 NERI	Metrico	2,5	Metrico	2,5	5	17	8	10	500
MF06 H 2550.3 18 PA66 NERI	Metrico	2,5	Metrico	2,5	5	18	3	10	500
MF06 H 2550.8 18 PA66 NERI	Metrico	2,5	Metrico	2,5	5	18	8	10	100
MF06 H 2550.3 19 PA66 NERI	Metrico	2,5	Metrico	2,5	5	19	3	10	500
MF06 H 2550.8 19 PA66 NERI	Metrico	2,5	Metrico	2,5	5	19	8	10	500
MF06 H 2550.3 20 PA66 NERI	Metrico	2,5	Metrico	2,5	5	20	3	10	100
MF06 H 2550.8 20 PA66 NERI	Metrico	2,5	Metrico	2,5	5	20	8	10	500
MF06 H 2550.3 21 PA66 NERI	Metrico	2,5	Metrico	2,5	5	21	3	10	500
MF06 H 2550.8 21 PA66 NERI	Metrico	2,5	Metrico	2,5	5	21	8	10	500
MF06 H 2550.3 22 PA66 NERI	Metrico	2,5	Metrico	2,5	5	22	3	10	500
MF06 H 2550.8 22 PA66 NERI	Metrico	2,5	Metrico	2,5	5	22	8	10	500
MF06 H 2550.3 23 PA66 NERI	Metrico	2,5	Metrico	2,5	5	23	3	10	500
MF06 H 2550.8 23 PA66 NERI	Metrico	2,5	Metrico	2,5	5	23	8	10	500
MF06 H 2550.3 24 PA66 NERI	Metrico	2,5	Metrico	2,5	5	24	3	10	500
MF06 H 2550.8 24 PA66 NERI	Metrico	2,5	Metrico	2,5	5	24	8	10	500
MF06 H 2550.3 25 PA66 NERI	Metrico	2,5	Metrico	2,5	5	25	3	10	500
MF06 H 2550.8 25 PA66 NERI	Metrico	2,5	Metrico	2,5	5	25	8	10	500
MF06 H 2550.3 26 PA66 NERI	Metrico	2,5	Metrico	2,5	5	26	3	10	500
MF06 H 2550.8 26 PA66 NERI	Metrico	2,5	Metrico	2,5	5	26	8	10	100
MF06 H 2550.3 27 PA66 NERI	Metrico	2,5	Metrico	2,5	5	27	3	10	100
MF06 H 2550.8 27 PA66 NERI	Metrico	2,5	Metrico	2,5	5	27	8	10	500
MF06 H 2550.3 28 PA66 NERI	Metrico	2,5	Metrico	2,5	5	28	3	10	500
MF06 H 2550.8 28 PA66 NERI	Metrico	2,5	Metrico	2,5	5	28	8	10	500
MF06 H 2550.3 29 PA66 NERI	Metrico	2,5	Metrico	2,5	5	29	3	10	500
MF06 H 2550.8 29 PA66 NERI	Metrico	2,5	Metrico	2,5	5	29	8	10	500
MF06 H 2550.3 30 PA66 NERI	Metrico	2,5	Metrico	2,5	5	30	3	10	500
MF06 H 2550.8 30 PA66 NERI	Metrico	2,5	Metrico	2,5	5	30	8	10	100
MF06 H 2550.3 31 PA66 NERI	Metrico	2,5	Metrico	2,5	5	31	3	10	100
MF06 H 2550.8 31 PA66 NERI	Metrico	2,5	Metrico	2,5	5	31	8	10	100
MF06 H 2550.3 32 PA66 NERI	Metrico	2,5	Metrico	2,5	5	32	3	10	100
MF06 H 2550.8 32 PA66 NERI	Metrico	2,5	Metrico	2,5	5	32	8	10	100
MF06 H 2550.3 33 PA66 NERI	Metrico	2,5	Metrico	2,5	5	33	3	10	100
MF06 H 2550.3 34 PA66 NERI	Metrico	2,5	Metrico	2,5	5	34	3	10	100
MF06 H 2550.8 34 PA66 NERI	Metrico	2,5	Metrico	2,5	5	34	8	10	100
MF06 H 2550.3 35 PA66 NERI	Metrico	2,5	Metrico	2,5	5	35	3	10	100
MF06 H 2550.8 35 PA66 NERI	Metrico	2,5	Metrico	2,5	5	35	8	10	100
MF06 H 2550.3 36 PA66 NERI	Metrico	2,5	Metrico	2,5	5	36	3	10	100
MF06 H 2550.8 36 PA66 NERI	Metrico	2,5	Metrico	2,5	5	36	8	10	100
MF06 H 2550.3 37 PA66 NERI	Metrico	2,5	Metrico	2,5	5	37	3	10	100
MF06 H 2550.8 37 PA66 NERI	Metrico	2,5	Metrico	2,5	5	37	8	10	100
MF06 H 2550.3 38 PA66 NERI	Metrico	2,5	Metrico	2,5	5	38	3	10	100
MF06 H 2550.8 38 PA66 NERI	Metrico	2,5	Metrico	2,5	5	38	8	10	100
MF06 H 2550.3 39 PA66 NERI	Metrico	2,5	Metrico	2,5	5	39	3	10	100
MF06 H 2550.8 39 PA66 NERI	Metrico	2,5	Metrico	2,5	5	39	8	10	100
MF06 H 2550.3 40 PA66 NERI	Metrico	2,5	Metrico	2,5	5	40	3	10	100
MF06 H 2550.8 40 PA66 NERI	Metrico	2,5	Metrico	2,5	5	40	8	10	100
MF06 H 2550.3 41 PA66 NERI	Metrico	2,5	Metrico	2,5	5	41	3	10	100
MF06 H 2550.8 41 PA66 NERI	Metrico	2,5	Metrico	2,5	5	41	8	10	100
MF06 H 2550.3 42 PA66 NERI	Metrico	2,5	Metrico	2,5	5	42	3	10	100
MF06 H 2550.8 42 PA66 NERI	Metrico	2,5	Metrico	2,5	5	42	8	10	100
MF06 H 2550.3 43 PA66 NERI	Metrico	2,5	Metrico	2,5	5	43	3	10	100
MF06 H 2550.8 43 PA66 NERI	Metrico	2,5	Metrico	2,5	5	43	8	10	100
MF06 H 2550.3 44 PA66 NERI	Metrico	2,5	Metrico	2,5	5	44	3	10	100
MF06 H 2550.8 44 PA66 NERI	Metrico	2,5	Metrico	2,5	5	44	8	10	100
MF06 H 2550.3 45 PA66 NERI	Metrico	2,5	Metrico	2,5	5	45	3	10	100
MF06 H 2550.8 45 PA66 NERI	Metrico	2,5	Metrico	2,5	5	45	8	10	100
MF06 H 2550.8 52 PA66 NERI	Metrico	2,5	Metrico	2,5	5	52	8	10	100
MF06 H 2560.8 04 PA66 NERI	Metrico	2,5	Metrico	2,5	6	4	8	2,5	500
MF06 H 2560.8 05 PA66 NERI	Metrico	2,5	Metrico	2,5	6	5	8	3,5	500
MF06 H 2560.8 06 PA66 NERI	Metrico	2,5	Metrico	2,5	6	6	8	4	500
MF06 H 2560.8 07 PA66 NERI	Metrico	2,5	Metrico	2,5	6	7	8	5	500
MF06 H 2560.8 08 PA66 NERI	Metrico	2,5	Metrico	2,5	6	8	8	6	500
MF06 H 2560.8 09 PA66 NERI	Metrico	2,5	Metrico	2,5	6	9	8	7	500
MF06 H 2560.8 10 PA66 NERI	Metrico	2,5	Metrico	2,5	6	10	8	8	100
MF06 H 2560.8 11 PA66 NERI	Metrico	2,5	Metrico	2,5	6	11	8	9	500
MF06 H 2560.8 12 PA66 NERI	Metrico	2,5	Metrico	2,5	6	12	8	10	500
MF06 H 2560.8 13 PA66 NERI	Metrico	2,5	Metrico	2,5	6	13	8	10	500
MF06 H 2560.8 14 PA66 NERI	Metrico	2,5	Metrico	2,5	6	14	8	10	500

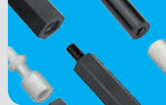


ARTICOLO	filetto passo F1	filetto valore F1	filetto passo F2	filetto valore F2	H mm	L mm	P1 mm	P2 mm	confezione pz.
MF06 H 2560.8 15 PA66 NERI	Metrico	2,5	Metrico	2,5	6	15	8	10	500
MF06 H 2560.8 16 PA66 NERI	Metrico	2,5	Metrico	2,5	6	16	8	10	500
MF06 H 2560.8 17 PA66 NERI	Metrico	2,5	Metrico	2,5	6	17	8	10	500
MF06 H 2560.8 18 PA66 NERI	Metrico	2,5	Metrico	2,5	6	18	8	10	500
MF06 H 2560.8 19 PA66 NERI	Metrico	2,5	Metrico	2,5	6	19	8	10	500
MF06 H 2560.8 20 PA66 NERI	Metrico	2,5	Metrico	2,5	6	20	8	10	500
MF06 H 2560.8 21 PA66 NERI	Metrico	2,5	Metrico	2,5	6	21	8	10	500
MF06 H 2560.8 22 PA66 NERI	Metrico	2,5	Metrico	2,5	6	22	8	10	500
MF06 H 2560.8 23 PA66 NERI	Metrico	2,5	Metrico	2,5	6	23	8	10	500
MF06 H 2560.8 24 PA66 NERI	Metrico	2,5	Metrico	2,5	6	24	8	10	500
MF06 H 2560.8 25 PA66 NERI	Metrico	2,5	Metrico	2,5	6	25	8	10	100
MF06 H 2560.8 26 PA66 NERI	Metrico	2,5	Metrico	2,5	6	26	8	10	100
MF06 H 2560.8 27 PA66 NERI	Metrico	2,5	Metrico	2,5	6	27	8	10	100
MF06 H 2560.8 28 PA66 NERI	Metrico	2,5	Metrico	2,5	6	28	8	10	500
MF06 H 2560.8 29 PA66 NERI	Metrico	2,5	Metrico	2,5	6	29	8	10	500
MF06 H 2560.8 30 PA66 NERI	Metrico	2,5	Metrico	2,5	6	30	8	10	500
MF06 H 2560.8 31 PA66 NERI	Metrico	2,5	Metrico	2,5	6	31	8	10	100
MF06 H 2560.8 32 PA66 NERI	Metrico	2,5	Metrico	2,5	6	32	8	10	100
MF06 H 2560.8 33 PA66 NERI	Metrico	2,5	Metrico	2,5	6	33	8	10	100
MF06 H 2560.8 34 PA66 NERI	Metrico	2,5	Metrico	2,5	6	34	8	10	100
MF06 H 2560.8 35 PA66 NERI	Metrico	2,5	Metrico	2,5	6	35	8	10	100
MF06 H 2560.8 36 PA66 NERI	Metrico	2,5	Metrico	2,5	6	36	8	10	100
MF06 H 2560.8 37 PA66 NERI	Metrico	2,5	Metrico	2,5	6	37	8	10	100
MF06 H 2560.8 38 PA66 NERI	Metrico	2,5	Metrico	2,5	6	38	8	10	100
MF06 H 2560.8 39 PA66 NERI	Metrico	2,5	Metrico	2,5	6	39	8	10	100
MF06 H 2560.8 40 PA66 NERI	Metrico	2,5	Metrico	2,5	6	40	8	10	100
MF06 H 2560.8 41 PA66 NERI	Metrico	2,5	Metrico	2,5	6	41	8	10	100
MF06 H 2560.8 42 PA66 NERI	Metrico	2,5	Metrico	2,5	6	42	8	10	100
MF06 H 2560.8 43 PA66 NERI	Metrico	2,5	Metrico	2,5	6	43	8	10	100
MF06 H 2560.8 44 PA66 NERI	Metrico	2,5	Metrico	2,5	6	44	8	10	100
MF06 H 2560.8 45 PA66 NERI	Metrico	2,5	Metrico	2,5	6	45	8	10	100
MF06 H 25-3050.8 05 PA66 NERI	Metrico	2,5	Metrico	3	5	5	8	3	500
MF06 H 25-3050.8 06 PA66 NERI	Metrico	2,5	Metrico	3	5	6	8	4	500
MF06 H 25-3050.8 07 PA66 NERI	Metrico	2,5	Metrico	3	5	7	8	5	500
MF06 H 25-3050.8 08 PA66 NERI	Metrico	2,5	Metrico	3	5	8	8	6	500
MF06 H 25-3050.8 09 PA66 NERI	Metrico	2,5	Metrico	3	5	9	8	7	500
MF06 H 25-3050.8 10 PA66 NERI	Metrico	2,5	Metrico	3	5	10	8	8	100
MF06 H 25-3050.8 11 PA66 NERI	Metrico	2,5	Metrico	3	5	11	8	9	500
MF06 H 25-3050.8 12 PA66 NERI	Metrico	2,5	Metrico	3	5	12	8	10	500
MF06 H 25-3050.8 13 PA66 NERI	Metrico	2,5	Metrico	3	5	13	8	10	500
MF06 H 25-3050.8 14 PA66 NERI	Metrico	2,5	Metrico	3	5	14	8	10	100
MF06 H 25-3050.8 15 PA66 NERI	Metrico	2,5	Metrico	3	5	15	8	10	500
MF06 H 25-3050.8 16 PA66 NERI	Metrico	2,5	Metrico	3	5	16	8	10	500
MF06 H 25-3050.8 17 PA66 NERI	Metrico	2,5	Metrico	3	5	17	8	10	500
MF06 H 25-3050.8 18 PA66 NERI	Metrico	2,5	Metrico	3	5	18	8	10	500
MF06 H 25-3050.8 19 PA66 NERI	Metrico	2,5	Metrico	3	5	19	8	10	500
MF06 H 25-3050.8 20 PA66 NERI	Metrico	2,5	Metrico	3	5	20	8	10	500
MF06 H 25-3050.8 21 PA66 NERI	Metrico	2,5	Metrico	3	5	21	8	10	500
MF06 H 25-3050.8 22 PA66 NERI	Metrico	2,5	Metrico	3	5	22	8	10	500
MF06 H 25-3050.8 23 PA66 NERI	Metrico	2,5	Metrico	3	5	23	8	10	500
MF06 H 25-3050.8 24 PA66 NERI	Metrico	2,5	Metrico	3	5	24	8	10	500
MF06 H 25-3050.8 25 PA66 NERI	Metrico	2,5	Metrico	3	5	25	8	10	500
MF06 H 25-3050.8 26 PA66 NERI	Metrico	2,5	Metrico	3	5	26	8	10	500
MF06 H 25-3050.8 27 PA66 NERI	Metrico	2,5	Metrico	3	5	27	8	10	500
MF06 H 25-3050.8 28 PA66 NERI	Metrico	2,5	Metrico	3	5	28	8	10	500
MF06 H 25-3050.8 29 PA66 NERI	Metrico	2,5	Metrico	3	5	29	8	10	500
MF06 H 25-3050.8 30 PA66 NERI	Metrico	2,5	Metrico	3	5	30	8	10	500
MF06 H 25-3050.8 31 PA66 NERI	Metrico	2,5	Metrico	3	5	31	8	10	100
MF06 H 25-3050.8 32 PA66 NERI	Metrico	2,5	Metrico	3	5	32	8	10	100
MF06 H 25-3050.8 33 PA66 NERI	Metrico	2,5	Metrico	3	5	33	8	10	100
MF06 H 25-3050.8 34 PA66 NERI	Metrico	2,5	Metrico	3	5	34	8	10	100
MF06 H 25-3050.8 35 PA66 NERI	Metrico	2,5	Metrico	3	5	35	8	10	100
MF06 H 25-3050.8 36 PA66 NERI	Metrico	2,5	Metrico	3	5	36	8	10	100
MF06 H 25-3050.8 37 PA66 NERI	Metrico	2,5	Metrico	3	5	37	8	10	100
MF06 H 25-3050.8 38 PA66 NERI	Metrico	2,5	Metrico	3	5	38	8	10	100
MF06 H 25-3050.8 39 PA66 NERI	Metrico	2,5	Metrico	3	5	39	8	10	100
MF06 H 25-3050.8 40 PA66 NERI	Metrico	2,5	Metrico	3	5	40	8	10	100
MF06 H 25-3050.8 41 PA66 NERI	Metrico	2,5	Metrico	3	5	41	8	10	100
MF06 H 25-3050.8 42 PA66 NERI	Metrico	2,5	Metrico	3	5	42	8	10	100
MF06 H 25-3050.8 43 PA66 NERI	Metrico	2,5	Metrico	3	5	43	8	10	100
MF06 H 25-3050.8 44 PA66 NERI	Metrico	2,5	Metrico	3	5	44	8	10	100
MF06 H 25-3050.8 45 PA66 NERI	Metrico	2,5	Metrico	3	5	45	8	10	100
MF06 H 30-2550.4 04 PA66 NERI	Metrico	3	Metrico	2,5	5	4	4	2,5	500
MF06 H 30-2550.4 05 PA66 NERI	Metrico	3	Metrico	2,5	5	5	4	3,5	500
MF06 H 30-2550.6 05 PA66 NERI	Metrico	3	Metrico	2,5	5	5	6	3	500
MF06 H 30-2550.8 05 PA66 NERI	Metrico	3	Metrico	2,5	5	5	8	3,5	500
MF06 H 30-2550.4 06 PA66 NERI	Metrico	3	Metrico	2,5	5	6	4	4	500
MF06 H 30-2550.6 06 PA66 NERI	Metrico	3	Metrico	2,5	5	6	6	3,5	100
MF06 H 30-2550.8 06 PA66 NERI	Metrico	3	Metrico	2,5	5	6	8	4	500
MF06 H 30-2550.4 07 PA66 NERI	Metrico	3	Metrico	2,5	5	7	4	5	500
MF06 H 30-2550.6 07 PA66 NERI	Metrico	3	Metrico	2,5	5	7	6	5	500
MF06 H 30-2550.8 07 PA66 NERI	Metrico	3	Metrico	2,5	5	7	8	5	500



ARTICOLO	filetto passo F1	filetto valore F1	filetto passo F2	filetto valore F2	H mm	L mm	P1 mm	P2 min mm	confezione pz.
MF06 H 3050.8 44 PA66 NERI	Metrico	3	Metrico	3	5	44	8	10	100
MF06 H 3050.8 45 PA66 NERI	Metrico	3	Metrico	3	5	45	8	10	100
MF06 H 3050.8 46 PA66 NERI	Metrico	3	Metrico	3	5	46	8	10	100
MF06 H 3050.8 47 PA66 NERI	Metrico	3	Metrico	3	5	47	8	10	100
MF06 H 3050.8 48 PA66 NERI	Metrico	3	Metrico	3	5	48	8	10	100
MF06 H 3050.8 49 PA66 NERI	Metrico	3	Metrico	3	5	49	8	10	100
MF06 H 3050.8 50 PA66 NERI	Metrico	3	Metrico	3	5	50	8	10	100
MF06 H 3050.8 51 PA66 NERI	Metrico	3	Metrico	3	5	51	8	10	100
MF06 H 3050.8 52 PA66 NERI	Metrico	3	Metrico	3	5	52	8	10	100
MF06 H 3050.8 53 PA66 NERI	Metrico	3	Metrico	3	5	53	8	10	100
MF06 H 3050.8 54 PA66 NERI	Metrico	3	Metrico	3	5	54	8	10	100
MF06 H 3050.8 55 PA66 NERI	Metrico	3	Metrico	3	5	55	8	10	100
MF06 H 3050.8 56 PA66 NERI	Metrico	3	Metrico	3	5	56	8	10	100
MF06 H 3050.8 57 PA66 NERI	Metrico	3	Metrico	3	5	57	8	10	100
MF06 H 3050.8 58 PA66 NERI	Metrico	3	Metrico	3	5	58	8	10	100
MF06 H 3050.8 59 PA66 NERI	Metrico	3	Metrico	3	5	59	8	10	100
MF06 H 3050.8 60 PA66 NERI	Metrico	3	Metrico	3	5	60	8	10	100
MF06 H 3050.8 61 PA66 NERI	Metrico	3	Metrico	3	5	61	8	10	100
MF06 H 3055.4 05 PA66 NERI	Metrico	3	Metrico	3	5,5	5	4	3	500
MF06 H 3055.6 05 PA66 NERI	Metrico	3	Metrico	3	5,5	5	6	3	500
MF06 H 3055.8 05 PA66 NERI	Metrico	3	Metrico	3	5,5	5	8	3	100
MF06 H 3055.4 06 PA66 NERI	Metrico	3	Metrico	3	5,5	6	4	4	100
MF06 H 3055.6 06 PA66 NERI	Metrico	3	Metrico	3	5,5	6	6	4	500
MF06 H 3055.8 06 PA66 NERI	Metrico	3	Metrico	3	5,5	6	8	4	500
MF06 H 3055.4 07 PA66 NERI	Metrico	3	Metrico	3	5,5	7	4	5	500
MF06 H 3055.6 07 PA66 NERI	Metrico	3	Metrico	3	5,5	7	6	5	500
MF06 H 3055.8 07 PA66 NERI	Metrico	3	Metrico	3	5,5	7	8	5	500
MF06 H 3055.4 08 PA66 NERI	Metrico	3	Metrico	3	5,5	8	4	6	500
MF06 H 3055.6 08 PA66 NERI	Metrico	3	Metrico	3	5,5	8	6	6	100
MF06 H 3055.8 08 PA66 NERI	Metrico	3	Metrico	3	5,5	8	8	6	500
MF06 H 3055.4 09 PA66 NERI	Metrico	3	Metrico	3	5,5	9	4	7	500
MF06 H 3055.6 09 PA66 NERI	Metrico	3	Metrico	3	5,5	9	6	7	500
MF06 H 3055.8 09 PA66 NERI	Metrico	3	Metrico	3	5,5	9	8	7	500
MF06 H 3055.4 10 PA66 NERI	Metrico	3	Metrico	3	5,5	10	4	8	100
MF06 H 3055.6 10 PA66 NERI	Metrico	3	Metrico	3	5,5	10	6	8	500
MF06 H 3055.8 10 PA66 NERI	Metrico	3	Metrico	3	5,5	10	8	8	500
MF06 H 3055.4 11 PA66 NERI	Metrico	3	Metrico	3	5,5	11	4	9	500
MF06 H 3055.6 11 PA66 NERI	Metrico	3	Metrico	3	5,5	11	6	9	500
MF06 H 3055.8 11 PA66 NERI	Metrico	3	Metrico	3	5,5	11	8	9	500
MF06 H 3055.4 12 PA66 NERI	Metrico	3	Metrico	3	5,5	12	4	10	500
MF06 H 3055.6 12 PA66 NERI	Metrico	3	Metrico	3	5,5	12	6	10	100
MF06 H 3055.8 12 PA66 NERI	Metrico	3	Metrico	3	5,5	12	8	10	500
MF06 H 3055.4 13 PA66 NERI	Metrico	3	Metrico	3	5,5	13	4	10	100
MF06 H 3055.6 13 PA66 NERI	Metrico	3	Metrico	3	5,5	13	6	10	500
MF06 H 3055.8 13 PA66 NERI	Metrico	3	Metrico	3	5,5	13	8	10	500
MF06 H 3055.4 14 PA66 NERI	Metrico	3	Metrico	3	5,5	14	4	10	500
MF06 H 3055.6 14 PA66 NERI	Metrico	3	Metrico	3	5,5	14	6	10	500
MF06 H 3055.8 14 PA66 NERI	Metrico	3	Metrico	3	5,5	14	8	10	500
MF06 H 3055.4 15 PA66 NERI	Metrico	3	Metrico	3	5,5	15	4	10	500
MF06 H 3055.6 15 PA66 NERI	Metrico	3	Metrico	3	5,5	15	6	10	500
MF06 H 3055.8 15 PA66 NERI	Metrico	3	Metrico	3	5,5	15	8	10	100
MF06 H 3055.4 16 PA66 NERI	Metrico	3	Metrico	3	5,5	16	4	10	100
MF06 H 3055.6 16 PA66 NERI	Metrico	3	Metrico	3	5,5	16	6	10	100
MF06 H 3055.8 16 PA66 NERI	Metrico	3	Metrico	3	5,5	16	8	10	500
MF06 H 3055.4 17 PA66 NERI	Metrico	3	Metrico	3	5,5	17	4	10	500
MF06 H 3055.6 17 PA66 NERI	Metrico	3	Metrico	3	5,5	17	6	10	500
MF06 H 3055.8 17 PA66 NERI	Metrico	3	Metrico	3	5,5	17	8	10	500
MF06 H 3055.4 18 PA66 NERI	Metrico	3	Metrico	3	5,5	18	4	10	100
MF06 H 3055.6 18 PA66 NERI	Metrico	3	Metrico	3	5,5	18	6	10	500
MF06 H 3055.8 18 PA66 NERI	Metrico	3	Metrico	3	5,5	18	8	10	100
MF06 H 3055.4 19 PA66 NERI	Metrico	3	Metrico	3	5,5	19	4	10	500
MF06 H 3055.6 19 PA66 NERI	Metrico	3	Metrico	3	5,5	19	6	10	500
MF06 H 3055.8 19 PA66 NERI	Metrico	3	Metrico	3	5,5	19	8	10	500
MF06 H 3055.4 20 PA66 NERI	Metrico	3	Metrico	3	5,5	20	4	10	500
MF06 H 3055.6 20 PA66 NERI	Metrico	3	Metrico	3	5,5	20	6	10	100
MF06 H 3055.8 20 PA66 NERI	Metrico	3	Metrico	3	5,5	20	8	10	500
MF06 H 3055.4 21 PA66 NERI	Metrico	3	Metrico	3	5,5	21	4	10	500
MF06 H 3055.6 21 PA66 NERI	Metrico	3	Metrico	3	5,5	21	6	10	500
MF06 H 3055.8 21 PA66 NERI	Metrico	3	Metrico	3	5,5	21	8	10	500
MF06 H 3055.4 22 PA66 NERI	Metrico	3	Metrico	3	5,5	22	4	10	500
MF06 H 3055.6 22 PA66 NERI	Metrico	3	Metrico	3	5,5	22	6	10	500
MF06 H 3055.8 22 PA66 NERI	Metrico	3	Metrico	3	5,5	22	8	10	100
MF06 H 3055.4 23 PA66 NERI	Metrico	3	Metrico	3	5,5	23	4	10	500
MF06 H 3055.6 23 PA66 NERI	Metrico	3	Metrico	3	5,5	23	6	10	500
MF06 H 3055.8 23 PA66 NERI	Metrico	3	Metrico	3	5,5	23	8	10	500
MF06 H 3055.4 24 PA66 NERI	Metrico	3	Metrico	3	5,5	24	4	10	500
MF06 H 3055.6 24 PA66 NERI	Metrico	3	Metrico	3	5,5	24	6	10	500
MF06 H 3055.8 24 PA66 NERI	Metrico	3	Metrico	3	5,5	24	8	10	500
MF06 H 3055.4 25 PA66 NERI	Metrico	3	Metrico	3	5,5	25	4	10	500
MF06 H 3055.6 25 PA66 NERI	Metrico	3	Metrico	3	5,5	25	6	10	100
MF06 H 3055.8 25 PA66 NERI	Metrico	3	Metrico	3	5,5	25	8	10	500
MF06 H 3055.4 26 PA66 NERI	Metrico	3	Metrico	3	5,5	26	4	10	500

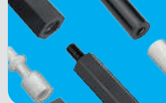
ARTICOLO	filetto passo F1	filetto valore F1	filetto passo F2	filetto valore F2	H mm	L mm	P1 mm	P2 min mm	confezione pz.
MF06 H 3055.6 53 PA66 NERI	Metrico	3	Metrico	3	5,5	53	6	10	100
MF06 H 3055.8 53 PA66 NERI	Metrico	3	Metrico	3	5,5	53	8	10	100
MF06 H 3055.4 54 PA66 NERI	Metrico	3	Metrico	3	5,5	54	4	10	100
MF06 H 3055.6 54 PA66 NERI	Metrico	3	Metrico	3	5,5	54	6	10	100
MF06 H 3055.8 54 PA66 NERI	Metrico	3	Metrico	3	5,5	54	8	10	100
MF06 H 3055.4 55 PA66 NERI	Metrico	3	Metrico	3	5,5	55	4	10	100
MF06 H 3055.6 55 PA66 NERI	Metrico	3	Metrico	3	5,5	55	6	10	100
MF06 H 3055.8 55 PA66 NERI	Metrico	3	Metrico	3	5,5	55	8	10	100
MF06 H 3055.4 56 PA66 NERI	Metrico	3	Metrico	3	5,5	56	4	10	100
MF06 H 3055.6 56 PA66 NERI	Metrico	3	Metrico	3	5,5	56	6	10	100
MF06 H 3055.8 56 PA66 NERI	Metrico	3	Metrico	3	5,5	56	8	10	100
MF06 H 3055.4 57 PA66 NERI	Metrico	3	Metrico	3	5,5	57	4	10	100
MF06 H 3055.6 57 PA66 NERI	Metrico	3	Metrico	3	5,5	57	6	10	100
MF06 H 3055.8 57 PA66 NERI	Metrico	3	Metrico	3	5,5	57	8	10	100
MF06 H 3055.4 58 PA66 NERI	Metrico	3	Metrico	3	5,5	58	4	10	100
MF06 H 3055.6 58 PA66 NERI	Metrico	3	Metrico	3	5,5	58	6	10	100
MF06 H 3055.8 58 PA66 NERI	Metrico	3	Metrico	3	5,5	58	8	10	100
MF06 H 3055.4 59 PA66 NERI	Metrico	3	Metrico	3	5,5	59	4	10	100
MF06 H 3055.6 59 PA66 NERI	Metrico	3	Metrico	3	5,5	59	6	10	100
MF06 H 3055.8 59 PA66 NERI	Metrico	3	Metrico	3	5,5	59	8	10	100
MF06 H 3055.4 60 PA66 NERI	Metrico	3	Metrico	3	5,5	60	4	10	100
MF06 H 3055.6 60 PA66 NERI	Metrico	3	Metrico	3	5,5	60	6	10	100
MF06 H 3055.8 60 PA66 NERI	Metrico	3	Metrico	3	5,5	60	8	10	100
MF06 H 3055.4 61 PA66 NERI	Metrico	3	Metrico	3	5,5	61	4	10	100
MF06 H 3055.6 61 PA66 NERI	Metrico	3	Metrico	3	5,5	61	6	10	100
MF06 H 3055.8 61 PA66 NERI	Metrico	3	Metrico	3	5,5	61	8	10	100
MF06 H 3055.8 70 PA66 NERI	Metrico	3	Metrico	3	5,5	70	8	10	100
MF06 H 3060.4 04 PA66 NERI	Metrico	3	Metrico	3	6	4	4	2	500
MF06 H 3060.8 04 PA66 NERI	Metrico	3	Metrico	3	6	4	8	3	500
MF06 H 3060.4 04,5 PA66 NERI	Metrico	3	Metrico	3	6	4,5	4	2	1000
MF06 H 3060.4 05 PA66 NERI	Metrico	3	Metrico	3	6	5	4	3	500
MF06 H 3060.4,5 05 PA66 NERI	Metrico	3	Metrico	3	6	5	4,5	3	500
MF06 H 3060.5 05 PA66 NERI	Metrico	3	Metrico	3	6	5	5	3	500
MF06 H 3060.6 05 PA66 NERI	Metrico	3	Metrico	3	6	5	6	3	500
MF06 H 3060.7,7 05 PA66 NERI	Metrico	3	Metrico	3	6	5	7,7	3	500
MF06 H 3060.8 05 PA66 NERI	Metrico	3	Metrico	3	6	5	8	3	500
MF06 H 3060.8 05,5 PA66 NERI	Metrico	3	Metrico	3	6	5,5	8	3	500
MF06 H 3060.4 06 PA66 NERI	Metrico	3	Metrico	3	6	6	4	4	500
MF06 H 3060.4,5 06 PA66 NERI	Metrico	3	Metrico	3	6	6	4,5	4	500
MF06 H 3060.5 06 PA66 NERI	Metrico	3	Metrico	3	6	6	5	4	500
MF06 H 3060.6 06 PA66 NERI	Metrico	3	Metrico	3	6	6	6	4	500
MF06 H 3060.7,7 06 PA66 NERI	Metrico	3	Metrico	3	6	6	7,7	6	100
MF06 H 3060.8 06 PA66 NERI	Metrico	3	Metrico	3	6	6	8	4	500
MF06 H 3060.8 06,3 PA66 NERI	Metrico	3	Metrico	3	6	6,3	8	4	500
MF06 H 3060.5 06,5 PA66 NERI	Metrico	3	Metrico	3	6	6,5	5	4	1000
MF06 H 3060.6 06,5 PA66 NERI	Metrico	3	Metrico	3	6	6,5	6	4	500
MF06 H 3060.8 06,5 PA66 NERI	Metrico	3	Metrico	3	6	6,5	8	4	500
MF06 H 3060.4 07 PA66 NERI	Metrico	3	Metrico	3	6	7	4	5	500
MF06 H 3060.4,5 07 PA66 NERI	Metrico	3	Metrico	3	6	7	4,5	5	500
MF06 H 3060.5 07 PA66 NERI	Metrico	3	Metrico	3	6	7	5	5	500
MF06 H 3060.6 07 PA66 NERI	Metrico	3	Metrico	3	6	7	6	5	500
MF06 H 3060.7,7 07 PA66 NERI	Metrico	3	Metrico	3	6	7	7,7	5	500
MF06 H 3060.8 07 PA66 NERI	Metrico	3	Metrico	3	6	7	8	5	100
MF06 H 3060.6 07,5 PA66 NERI	Metrico	3	Metrico	3	6	7,5	6	5	500
MF06 H 3060.8 07,5 PA66 NERI	Metrico	3	Metrico	3	6	7,5	8	5	500
MF06 H 3060.4 08 PA66 NERI	Metrico	3	Metrico	3	6	8	4	6	500
MF06 H 3060.4,5 08 PA66 NERI	Metrico	3	Metrico	3	6	8	4,5	6	500
MF06 H 3060.5 08 PA66 NERI	Metrico	3	Metrico	3	6	8	5	6	500
MF06 H 3060.6 08 PA66 NERI	Metrico	3	Metrico	3	6	8	6	6	500
MF06 H 3060.7,7 08 PA66 NERI	Metrico	3	Metrico	3	6	8	7,7	6	500
MF06 H 3060.8 08 PA66 NERI	Metrico	3	Metrico	3	6	8	8	6	500
MF06 H 3060.4 09 PA66 NERI	Metrico	3	Metrico	3	6	9	4	7	500
MF06 H 3060.4,5 09 PA66 NERI	Metrico	3	Metrico	3	6	9	4,5	7	500
MF06 H 3060.5 09 PA66 NERI	Metrico	3	Metrico	3	6	9	5	7	500
MF06 H 3060.6 09 PA66 NERI	Metrico	3	Metrico	3	6	9	6	7	500
MF06 H 3060.7,7 09 PA66 NERI	Metrico	3	Metrico	3	6	9	7,7	7	500
MF06 H 3060.8 09 PA66 NERI	Metrico	3	Metrico	3	6	9	8	7	500
MF06 H 3060.8 09,5 PA66 NERI	Metrico	3	Metrico	3	6	9,5	8	7	1000
MF06 H 3060.4 10 PA66 NERI	Metrico	3	Metrico	3	6	10	4	8	500
MF06 H 3060.4,5 10 PA66 NERI	Metrico	3	Metrico	3	6	10	4,5	8	500
MF06 H 3060.5 10 PA66 NERI	Metrico	3	Metrico	3	6	10	5	8	500
MF06 H 3060.6 10 PA66 NERI	Metrico	3	Metrico	3	6	10	6	8	100
MF06 H 3060.7,7 10 PA66 NERI	Metrico	3	Metrico	3	6	10	7,7	8	500
MF06 H 3060.8 10 PA66 NERI	Metrico	3	Metrico	3	6	10	8	8	500
MF06 H 3060.4 11 PA66 NERI	Metrico	3	Metrico	3	6	11	4	9	500
MF06 H 3060.4,5 11 PA66 NERI	Metrico	3	Metrico	3	6	11	4,5	9	500
MF06 H 3060.5 11 PA66 NERI	Metrico	3	Metrico	3	6	11	5	9	500
MF06 H 3060.6 11 PA66 NERI	Metrico	3	Metrico	3	6	11	6	9	500
MF06 H 3060.7,7 11 PA66 NERI	Metrico	3	Metrico	3	6	11	7,7	9	500
MF06 H 3060.8 11 PA66 NERI	Metrico	3	Metrico	3	6	11	8	9	500
MF06 H 3060.8 11,5 PA66 NERI	Metrico	3	Metrico	3	6	11,5	8	9	1000
MF06 H 3060.4 12 PA66 NERI	Metrico	3	Metrico	3	6	12	4	10	500



ARTICOLO	filetto passo F1	filetto valore F1	filetto passo F2	filetto valore F2	H mm	L mm	P1 mm	P2 min mm	confezione pz.
MF06 H 3060.4,5 12 PA66 NERI	Metrico	3	Metrico	3	6	12	4,5	10	500
MF06 H 3060.5 12 PA66 NERI	Metrico	3	Metrico	3	6	12	5	10	500
MF06 H 3060.6 12 PA66 NERI	Metrico	3	Metrico	3	6	12	6	10	100
MF06 H 3060.7,7 12 PA66 NERI	Metrico	3	Metrico	3	6	12	7,7	10	100
MF06 H 3060.8 12 PA66 NERI	Metrico	3	Metrico	3	6	12	8	10	500
MF06 H 3060.5 12,5 PA66 NERI	Metrico	3	Metrico	3	6	12,5	5	10	500
MF06 H 3060.8 12,5 PA66 NERI	Metrico	3	Metrico	3	6	12,5	8	10	500
MF06 H 3060.4 13 PA66 NERI	Metrico	3	Metrico	3	6	13	4	10	500
MF06 H 3060.4,5 13 PA66 NERI	Metrico	3	Metrico	3	6	13	4,5	10	500
MF06 H 3060.5 13 PA66 NERI	Metrico	3	Metrico	3	6	13	5	10	100
MF06 H 3060.6 13 PA66 NERI	Metrico	3	Metrico	3	6	13	6	10	100
MF06 H 3060.7,7 13 PA66 NERI	Metrico	3	Metrico	3	6	13	7,7	10	500
MF06 H 3060.7,7 13 PA66 NERI	Metrico	3	Metrico	3	6	13	7,7	10	500
MF06 H 3060.8 13 PA66 NERI	Metrico	3	Metrico	3	6	13	8	10	500
MF06 H 3060.7,7 13,5 PA66 NERI	Metrico	3	Metrico	3	6	13,5	7,7	10	500
MF06 H 3060.8 13,5 PA66 NERI	Metrico	3	Metrico	3	6	13,5	8	10	500
MF06 H 3060.4 14 PA66 NERI	Metrico	3	Metrico	3	6	14	4	10	500
MF06 H 3060.4,5 14 PA66 NERI	Metrico	3	Metrico	3	6	14	4,5	10	500
MF06 H 3060.5 14 PA66 NERI	Metrico	3	Metrico	3	6	14	5	10	500
MF06 H 3060.6 14 PA66 NERI	Metrico	3	Metrico	3	6	14	6	10	500
MF06 H 3060.7,7 14 PA66 NERI	Metrico	3	Metrico	3	6	14	7,7	10	500
MF06 H 3060.8 14 PA66 NERI	Metrico	3	Metrico	3	6	14	8	10	500
MF06 H 3060.4 15 PA66 NERI	Metrico	3	Metrico	3	6	15	4	10	500
MF06 H 3060.4,5 15 PA66 NERI	Metrico	3	Metrico	3	6	15	4,5	10	500
MF06 H 3060.5 15 PA66 NERI	Metrico	3	Metrico	3	6	15	5	10	500
MF06 H 3060.6 15 PA66 NERI	Metrico	3	Metrico	3	6	15	6	10	500
MF06 H 3060.7,7 15 PA66 NERI	Metrico	3	Metrico	3	6	15	7,7	10	100
MF06 H 3060.8 15 PA66 NERI	Metrico	3	Metrico	3	6	15	8	10	500
MF06 H 3060.6 15,5 PA66 NERI	Metrico	3	Metrico	3	6	15,5	6	10	500
MF06 H 3060.8 15,5 PA66 NERI	Metrico	3	Metrico	3	6	15,5	8	10	100
MF06 H 3060.4 16 PA66 NERI	Metrico	3	Metrico	3	6	16	4	10	500
MF06 H 3060.4,5 16 PA66 NERI	Metrico	3	Metrico	3	6	16	4,5	10	500
MF06 H 3060.5 16 PA66 NERI	Metrico	3	Metrico	3	6	16	5	10	100
MF06 H 3060.6 16 PA66 NERI	Metrico	3	Metrico	3	6	16	6	10	500
MF06 H 3060.7,7 16 PA66 NERI	Metrico	3	Metrico	3	6	16	7,7	10	500
MF06 H 3060.8 16 PA66 NERI	Metrico	3	Metrico	3	6	16	8	10	100
MF06 H 3060.8 16,5 PA66 NERI	Metrico	3	Metrico	3	6	16,5	8	10	500
MF06 H 3060.4 17 PA66 NERI	Metrico	3	Metrico	3	6	17	4	10	500
MF06 H 3060.4,5 17 PA66 NERI	Metrico	3	Metrico	3	6	17	4,5	10	500
MF06 H 3060.5 17 PA66 NERI	Metrico	3	Metrico	3	6	17	5	10	500
MF06 H 3060.6 17 PA66 NERI	Metrico	3	Metrico	3	6	17	6	10	500
MF06 H 3060.7,7 17 PA66 NERI	Metrico	3	Metrico	3	6	17	7,7	10	500
MF06 H 3060.8 17 PA66 NERI	Metrico	3	Metrico	3	6	17	8	10	500
MF06 H 3060.8 17,5 PA66 NERI	Metrico	3	Metrico	3	6	17,5	8	10	500
MF06 H 3060.4 18 PA66 NERI	Metrico	3	Metrico	3	6	18	4	10	500
MF06 H 3060.4,5 18 PA66 NERI	Metrico	3	Metrico	3	6	18	4,5	10	500
MF06 H 3060.5 18 PA66 NERI	Metrico	3	Metrico	3	6	18	5	10	100
MF06 H 3060.6 18 PA66 NERI	Metrico	3	Metrico	3	6	18	6	10	500
MF06 H 3060.7,7 18 PA66 NERI	Metrico	3	Metrico	3	6	18	7,7	10	500
MF06 H 3060.8 18 PA66 NERI	Metrico	3	Metrico	3	6	18	8	10	500
MF06 H 3060.8 18,5 PA66 NERI	Metrico	3	Metrico	3	6	18,5	8	10	500
MF06 H 3060.4 19 PA66 NERI	Metrico	3	Metrico	3	6	19	4	10	500
MF06 H 3060.4,5 19 PA66 NERI	Metrico	3	Metrico	3	6	19	4,5	10	500
MF06 H 3060.5 19 PA66 NERI	Metrico	3	Metrico	3	6	19	5	10	500
MF06 H 3060.6 19 PA66 NERI	Metrico	3	Metrico	3	6	19	6	10	500
MF06 H 3060.7,7 19 PA66 NERI	Metrico	3	Metrico	3	6	19	7,7	10	500
MF06 H 3060.8 19 PA66 NERI	Metrico	3	Metrico	3	6	19	8	10	500
MF06 H 3060.4 20 PA66 NERI	Metrico	3	Metrico	3	6	20	4	10	500
MF06 H 3060.4,5 20 PA66 NERI	Metrico	3	Metrico	3	6	20	4,5	10	500
MF06 H 3060.5 20 PA66 NERI	Metrico	3	Metrico	3	6	20	5	10	500
MF06 H 3060.6 20 PA66 NERI	Metrico	3	Metrico	3	6	20	6	10	100
MF06 H 3060.7,7 20 PA66 NERI	Metrico	3	Metrico	3	6	20	7,7	10	500
MF06 H 3060.8 20 PA66 NERI	Metrico	3	Metrico	3	6	20	8	10	500
MF06 H 3060.4 21 PA66 NERI	Metrico	3	Metrico	3	6	21	4	10	500
MF06 H 3060.4,5 21 PA66 NERI	Metrico	3	Metrico	3	6	21	4,5	10	500
MF06 H 3060.5 21 PA66 NERI	Metrico	3	Metrico	3	6	21	5	10	500
MF06 H 3060.6 21 PA66 NERI	Metrico	3	Metrico	3	6	21	6	10	500
MF06 H 3060.7,7 21 PA66 NERI	Metrico	3	Metrico	3	6	21	7,7	10	500
MF06 H 3060.8 21 PA66 NERI	Metrico	3	Metrico	3	6	21	8	10	500
MF06 H 3060.8 21,5 PA66 NERI	Metrico	3	Metrico	3	6	21,5	8	10	500
MF06 H 3060.4 22 PA66 NERI	Metrico	3	Metrico	3	6	22	4	10	500
MF06 H 3060.4,5 22 PA66 NERI	Metrico	3	Metrico	3	6	22	4,5	10	500
MF06 H 3060.5 22 PA66 NERI	Metrico	3	Metrico	3	6	22	5	10	500
MF06 H 3060.6 22 PA66 NERI	Metrico	3	Metrico	3	6	22	6	10	500
MF06 H 3060.7,7 22 PA66 NERI	Metrico	3	Metrico	3	6	22	7,7	10	500
MF06 H 3060.8 22 PA66 NERI	Metrico	3	Metrico	3	6	22	8	10	500
MF06 H 3060.8 22,5 PA66 NERI	Metrico	3	Metrico	3	6	22,5	8	10	500
MF06 H 3060.4 23 PA66 NERI	Metrico	3	Metrico	3	6	23	4	10	500
MF06 H 3060.4,5 23 PA66 NERI	Metrico	3	Metrico	3	6	23	4,5	10	500
MF06 H 3060.5 23 PA66 NERI	Metrico	3	Metrico	3	6	23	5	10	500
MF06 H 3060.6 23 PA66 NERI	Metrico	3	Metrico	3	6	23	6	10	500
MF06 H 3060.7,7 23 PA66 NERI	Metrico	3	Metrico	3	6	23	7,7	10	500



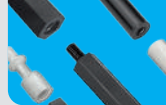
ARTICOLO	filetto passo F1	filetto valore F1	filetto passo F2	filetto valore F2	H mm	L mm	P1 mm	P2 min mm	confezione pz.
MF06 H 3060.5 50 PA66 NERI	Metrico	3	Metrico	3	6	50	5	10	100
MF06 H 3060.6 50 PA66 NERI	Metrico	3	Metrico	3	6	50	6	10	100
MF06 H 3060.7,7 50 PA66 NERI	Metrico	3	Metrico	3	6	50	7,7	10	100
MF06 H 3060.8 50 PA66 NERI	Metrico	3	Metrico	3	6	50	8	10	100
MF06 H 3060.4 51 PA66 NERI	Metrico	3	Metrico	3	6	51	4	10	100
MF06 H 3060.4,5 51 PA66 NERI	Metrico	3	Metrico	3	6	51	4,5	10	100
MF06 H 3060.5 51 PA66 NERI	Metrico	3	Metrico	3	6	51	5	10	100
MF06 H 3060.6 51 PA66 NERI	Metrico	3	Metrico	3	6	51	6	10	100
MF06 H 3060.7,7 51 PA66 NERI	Metrico	3	Metrico	3	6	51	7,7	10	100
MF06 H 3060.8 51 PA66 NERI	Metrico	3	Metrico	3	6	51	8	10	100
MF06 H 3060.4 52 PA66 NERI	Metrico	3	Metrico	3	6	52	4	10	100
MF06 H 3060.4,5 52 PA66 NERI	Metrico	3	Metrico	3	6	52	4,5	10	100
MF06 H 3060.5 52 PA66 NERI	Metrico	3	Metrico	3	6	52	5	10	100
MF06 H 3060.6 52 PA66 NERI	Metrico	3	Metrico	3	6	52	6	10	100
MF06 H 3060.7,7 52 PA66 NERI	Metrico	3	Metrico	3	6	52	7,7	10	100
MF06 H 3060.8 52 PA66 NERI	Metrico	3	Metrico	3	6	52	8	10	100
MF06 H 3060.4 53 PA66 NERI	Metrico	3	Metrico	3	6	53	4	10	100
MF06 H 3060.4,5 53 PA66 NERI	Metrico	3	Metrico	3	6	53	4,5	10	100
MF06 H 3060.5 53 PA66 NERI	Metrico	3	Metrico	3	6	53	5	10	100
MF06 H 3060.6 53 PA66 NERI	Metrico	3	Metrico	3	6	53	6	10	100
MF06 H 3060.7,7 53 PA66 NERI	Metrico	3	Metrico	3	6	53	7,7	10	100
MF06 H 3060.8 53 PA66 NERI	Metrico	3	Metrico	3	6	53	8	10	100
MF06 H 3060.4 54 PA66 NERI	Metrico	3	Metrico	3	6	54	4	10	100
MF06 H 3060.4,5 54 PA66 NERI	Metrico	3	Metrico	3	6	54	4,5	10	100
MF06 H 3060.5 54 PA66 NERI	Metrico	3	Metrico	3	6	54	5	10	100
MF06 H 3060.6 54 PA66 NERI	Metrico	3	Metrico	3	6	54	6	10	100
MF06 H 3060.7,7 54 PA66 NERI	Metrico	3	Metrico	3	6	54	7,7	10	100
MF06 H 3060.8 54 PA66 NERI	Metrico	3	Metrico	3	6	54	8	10	100
MF06 H 3060.4 55 PA66 NERI	Metrico	3	Metrico	3	6	55	4	10	100
MF06 H 3060.4,5 55 PA66 NERI	Metrico	3	Metrico	3	6	55	4,5	10	100
MF06 H 3060.5 55 PA66 NERI	Metrico	3	Metrico	3	6	55	5	10	100
MF06 H 3060.6 55 PA66 NERI	Metrico	3	Metrico	3	6	55	6	10	100
MF06 H 3060.7,7 55 PA66 NERI	Metrico	3	Metrico	3	6	55	7,7	10	100
MF06 H 3060.8 55 PA66 NERI	Metrico	3	Metrico	3	6	55	8	10	100
MF06 H 3060.4 56 PA66 NERI	Metrico	3	Metrico	3	6	56	4	10	100
MF06 H 3060.4,5 56 PA66 NERI	Metrico	3	Metrico	3	6	56	4,5	10	100
MF06 H 3060.5 56 PA66 NERI	Metrico	3	Metrico	3	6	56	5	10	100
MF06 H 3060.6 56 PA66 NERI	Metrico	3	Metrico	3	6	56	6	10	100
MF06 H 3060.7,7 56 PA66 NERI	Metrico	3	Metrico	3	6	56	7,7	10	100
MF06 H 3060.8 56 PA66 NERI	Metrico	3	Metrico	3	6	56	8	10	100
MF06 H 3060.4 57 PA66 NERI	Metrico	3	Metrico	3	6	57	4	10	100
MF06 H 3060.4,5 57 PA66 NERI	Metrico	3	Metrico	3	6	57	4,5	10	100
MF06 H 3060.5 57 PA66 NERI	Metrico	3	Metrico	3	6	57	5	10	100
MF06 H 3060.6 57 PA66 NERI	Metrico	3	Metrico	3	6	57	6	10	100
MF06 H 3060.7,7 57 PA66 NERI	Metrico	3	Metrico	3	6	57	7,7	10	100
MF06 H 3060.8 57 PA66 NERI	Metrico	3	Metrico	3	6	57	8	10	100
MF06 H 3060.4 58 PA66 NERI	Metrico	3	Metrico	3	6	58	4	10	100
MF06 H 3060.4,5 58 PA66 NERI	Metrico	3	Metrico	3	6	58	4,5	10	100
MF06 H 3060.5 58 PA66 NERI	Metrico	3	Metrico	3	6	58	5	10	100
MF06 H 3060.6 58 PA66 NERI	Metrico	3	Metrico	3	6	58	6	10	100
MF06 H 3060.7,7 58 PA66 NERI	Metrico	3	Metrico	3	6	58	7,7	10	100
MF06 H 3060.8 58 PA66 NERI	Metrico	3	Metrico	3	6	58	8	10	100
MF06 H 3060.4 59 PA66 NERI	Metrico	3	Metrico	3	6	59	4	10	100
MF06 H 3060.4,5 59 PA66 NERI	Metrico	3	Metrico	3	6	59	4,5	10	100
MF06 H 3060.5 59 PA66 NERI	Metrico	3	Metrico	3	6	59	5	10	100
MF06 H 3060.6 59 PA66 NERI	Metrico	3	Metrico	3	6	59	6	10	100
MF06 H 3060.7,7 59 PA66 NERI	Metrico	3	Metrico	3	6	59	7,7	10	100
MF06 H 3060.8 59 PA66 NERI	Metrico	3	Metrico	3	6	59	8	10	100
MF06 H 3060.8 59,5 PA66 NERI	Metrico	3	Metrico	3	6	59,5	8	10	100
MF06 H 3060.4 60 PA66 NERI	Metrico	3	Metrico	3	6	60	4	10	100
MF06 H 3060.4,5 60 PA66 NERI	Metrico	3	Metrico	3	6	60	4,5	10	100
MF06 H 3060.5 60 PA66 NERI	Metrico	3	Metrico	3	6	60	5	10	100
MF06 H 3060.6 60 PA66 NERI	Metrico	3	Metrico	3	6	60	6	10	100
MF06 H 3060.7,7 60 PA66 NERI	Metrico	3	Metrico	3	6	60	7,7	10	100
MF06 H 3060.8 60 PA66 NERI	Metrico	3	Metrico	3	6	60	8	10	100
MF06 H 3060.4 61 PA66 NERI	Metrico	3	Metrico	3	6	61	4	10	100
MF06 H 3060.4,5 61 PA66 NERI	Metrico	3	Metrico	3	6	61	4,5	10	100
MF06 H 3060.5 61 PA66 NERI	Metrico	3	Metrico	3	6	61	5	10	100
MF06 H 3060.6 61 PA66 NERI	Metrico	3	Metrico	3	6	61	6	10	100
MF06 H 3060.7,7 61 PA66 NERI	Metrico	3	Metrico	3	6	61	7,7	10	100
MF06 H 3060.8 61 PA66 NERI	Metrico	3	Metrico	3	6	61	8	10	100
MF06 H 3060.8 61,5 PA66 NERI	Metrico	3	Metrico	3	6	61,5	8	10	100
MF06 H 3060.7,7 70 PA66 NERI	Metrico	3	Metrico	3	6	70	7,7	10	100
MF06 H 3080.8 05 PA66 NERI	Metrico	3	Metrico	3	8	5	8	3	500
MF06 H 3080.8 06 PA66 NERI	Metrico	3	Metrico	3	8	6	8	4	500
MF06 H 3080.8 07 PA66 NERI	Metrico	3	Metrico	3	8	7	8	5	500
MF06 H 3080.8 08 PA66 NERI	Metrico	3	Metrico	3	8	8	8	6	500
MF06 H 3080.8 09 PA66 NERI	Metrico	3	Metrico	3	8	9	8	7	500
MF06 H 3080.8 10 PA66 NERI	Metrico	3	Metrico	3	8	10	8	8	500
MF06 H 3080.8 11 PA66 NERI	Metrico	3	Metrico	3	8	11	8	9	500
MF06 H 3080.8 12 PA66 NERI	Metrico	3	Metrico	3	8	12	8	10	500
MF06 H 3080.8 13 PA66 NERI	Metrico	3	Metrico	3	8	13	8	10	500



ARTICOLO	filetto passo F1	filetto valore F1	filetto passo F2	filetto valore F2	H mm	L mm	P1 mm	P2 min mm	confezione pz.
MF06 H 3080.8 14 PA66 NERI	Metrico	3	Metrico	3	8	14	8	10	500
MF06 H 3080.8 15 PA66 NERI	Metrico	3	Metrico	3	8	15	8	10	500
MF06 H 3080.8 16 PA66 NERI	Metrico	3	Metrico	3	8	16	8	10	500
MF06 H 3080.8 17 PA66 NERI	Metrico	3	Metrico	3	8	17	8	10	500
MF06 H 3080.8 18 PA66 NERI	Metrico	3	Metrico	3	8	18	8	10	500
MF06 H 3080.8 19 PA66 NERI	Metrico	3	Metrico	3	8	19	8	10	500
MF06 H 3080.8 20 PA66 NERI	Metrico	3	Metrico	3	8	20	8	10	100
MF06 H 3080.8 21 PA66 NERI	Metrico	3	Metrico	3	8	21	8	10	500
MF06 H 3080.8 22 PA66 NERI	Metrico	3	Metrico	3	8	22	8	10	500
MF06 H 3080.8 23 PA66 NERI	Metrico	3	Metrico	3	8	23	8	10	500
MF06 H 3080.8 24 PA66 NERI	Metrico	3	Metrico	3	8	24	8	10	500
MF06 H 3080.8 25 PA66 NERI	Metrico	3	Metrico	3	8	25	8	10	500
MF06 H 3080.8 26 PA66 NERI	Metrico	3	Metrico	3	8	26	8	10	500
MF06 H 3080.8 27 PA66 NERI	Metrico	3	Metrico	3	8	27	8	10	500
MF06 H 3080.8 28 PA66 NERI	Metrico	3	Metrico	3	8	28	8	10	500
MF06 H 3080.8 29 PA66 NERI	Metrico	3	Metrico	3	8	29	8	10	500
MF06 H 3080.8 30 PA66 NERI	Metrico	3	Metrico	3	8	30	8	10	500
MF06 H 3080.8 31 PA66 NERI	Metrico	3	Metrico	3	8	31	8	10	100
MF06 H 3080.8 32 PA66 NERI	Metrico	3	Metrico	3	8	32	8	10	100
MF06 H 3080.8 33 PA66 NERI	Metrico	3	Metrico	3	8	33	8	10	100
MF06 H 3080.8 34 PA66 NERI	Metrico	3	Metrico	3	8	34	8	10	100
MF06 H 3080.8 35 PA66 NERI	Metrico	3	Metrico	3	8	35	8	10	100
MF06 H 3080.8 36 PA66 NERI	Metrico	3	Metrico	3	8	36	8	10	100
MF06 H 3080.8 37 PA66 NERI	Metrico	3	Metrico	3	8	37	8	10	100
MF06 H 3080.8 38 PA66 NERI	Metrico	3	Metrico	3	8	38	8	10	100
MF06 H 3080.8 39 PA66 NERI	Metrico	3	Metrico	3	8	39	8	10	100
MF06 H 3080.8 40 PA66 NERI	Metrico	3	Metrico	3	8	40	8	10	100
MF06 H 3080.8 41 PA66 NERI	Metrico	3	Metrico	3	8	41	8	10	100
MF06 H 3080.8 42 PA66 NERI	Metrico	3	Metrico	3	8	42	8	10	100
MF06 H 3080.8 43 PA66 NERI	Metrico	3	Metrico	3	8	43	8	10	100
MF06 H 3080.8 44 PA66 NERI	Metrico	3	Metrico	3	8	44	8	10	100
MF06 H 3080.8 45 PA66 NERI	Metrico	3	Metrico	3	8	45	8	10	100
MF06 H 3080.8 46 PA66 NERI	Metrico	3	Metrico	3	8	46	8	10	100
MF06 H 3080.8 47 PA66 NERI	Metrico	3	Metrico	3	8	47	8	10	100
MF06 H 3080.8 48 PA66 NERI	Metrico	3	Metrico	3	8	48	8	10	100
MF06 H 3080.8 49 PA66 NERI	Metrico	3	Metrico	3	8	49	8	10	100
MF06 H 3080.8 50 PA66 NERI	Metrico	3	Metrico	3	8	50	8	10	100
MF06 H 3080.8 51 PA66 NERI	Metrico	3	Metrico	3	8	51	8	10	100
MF06 H 3080.8 52 PA66 NERI	Metrico	3	Metrico	3	8	52	8	10	100
MF06 H 3080.8 53 PA66 NERI	Metrico	3	Metrico	3	8	53	8	10	100
MF06 H 3080.8 54 PA66 NERI	Metrico	3	Metrico	3	8	54	8	10	100
MF06 H 3080.8 55 PA66 NERI	Metrico	3	Metrico	3	8	55	8	10	100
MF06 H 3080.8 56 PA66 NERI	Metrico	3	Metrico	3	8	56	8	10	100
MF06 H 3080.8 57 PA66 NERI	Metrico	3	Metrico	3	8	57	8	10	100
MF06 H 3080.8 58 PA66 NERI	Metrico	3	Metrico	3	8	58	8	10	100
MF06 H 3080.8 59 PA66 NERI	Metrico	3	Metrico	3	8	59	8	10	100
MF06 H 3080.8 60 PA66 NERI	Metrico	3	Metrico	3	8	60	8	10	100
MF06 H 3080.8 61 PA66 NERI	Metrico	3	Metrico	3	8	61	8	10	100
MF06 H 4NC-3060.5 05 PA66 NERI	UNC	4	Metrico	3	6	5	5	3	500
MF06 H 4NC-3060 06 PA66 NERI	UNC	4	Metrico	3	6	6	5	4	500
MF06 H 4NC-3060 07 PA66 NERI	UNC	4	Metrico	3	6	7	5	5	500
MF06 H 4NC-3060 08 PA66 NERI	UNC	4	Metrico	3	6	8	5	6	500
MF06 H 4NC-3060 09 PA66 NERI	UNC	4	Metrico	3	6	9	5	7	500
MF06 H 4NC-3060 10 PA66 NERI	UNC	4	Metrico	3	6	10	5	8	500
MF06 H 4NC-3060 11 PA66 NERI	UNC	4	Metrico	3	6	11	5	9	500
MF06 H 4NC-3060 12 PA66 NERI	UNC	4	Metrico	3	6	12	5	10	500
MF06 H 4NC-3060 13 PA66 NERI	UNC	4	Metrico	3	6	13	5	10	500
MF06 H 4NC-3060 14 PA66 NERI	UNC	4	Metrico	3	6	14	5	10	500
MF06 H 4NC-3060 15 PA66 NERI	UNC	4	Metrico	3	6	15	5	10	500
MF06 H 4NC-3060 16 PA66 NERI	UNC	4	Metrico	3	6	16	5	10	500
MF06 H 4NC-3060 17 PA66 NERI	UNC	4	Metrico	3	6	17	5	10	500
MF06 H 4NC-3060 18 PA66 NERI	UNC	4	Metrico	3	6	18	5	10	500
MF06 H 4NC-3060 19 PA66 NERI	UNC	4	Metrico	3	6	19	5	10	500
MF06 H 4NC-3060 20 PA66 NERI	UNC	4	Metrico	3	6	20	5	10	500
MF06 H 4NC-3060 21 PA66 NERI	UNC	4	Metrico	3	6	21	5	10	500
MF06 H 4NC-3060 22 PA66 NERI	UNC	4	Metrico	3	6	22	5	10	500
MF06 H 4NC-3060 23 PA66 NERI	UNC	4	Metrico	3	6	23	5	10	500
MF06 H 4NC-3060 24 PA66 NERI	UNC	4	Metrico	3	6	24	5	10	500
MF06 H 4NC-3060 25 PA66 NERI	UNC	4	Metrico	3	6	25	5	10	500
MF06 H 4NC-3060 26 PA66 NERI	UNC	4	Metrico	3	6	26	5	10	500
MF06 H 4NC-3060 27 PA66 NERI	UNC	4	Metrico	3	6	27	5	10	500
MF06 H 4NC-3060 28 PA66 NERI	UNC	4	Metrico	3	6	28	5	10	500
MF06 H 4NC-3060 29 PA66 NERI	UNC	4	Metrico	3	6	29	5	10	500
MF06 H 4NC-3060 30 PA66 NERI	UNC	4	Metrico	3	6	30	5	10	500
MF06 H 4NC-3060 31 PA66 NERI	UNC	4	Metrico	3	6	31	5	10	100
MF06 H 4NC-3060 32 PA66 NERI	UNC	4	Metrico	3	6	32	5	10	100
MF06 H 4NC-3060 33 PA66 NERI	UNC	4	Metrico	3	6	33	5	10	100
MF06 H 4NC-3060 34 PA66 NERI	UNC	4	Metrico	3	6	34	5	10	100
MF06 H 4NC-3060 35 PA66 NERI	UNC	4	Metrico	3	6	35	5	10	100
MF06 H 4NC-3060 36 PA66 NERI	UNC	4	Metrico	3	6	36	5	10	100
MF06 H 4NC-3060 37 PA66 NERI	UNC	4	Metrico	3	6	37	5	10	100
MF06 H 4NC-3060 38 PA66 NERI	UNC	4	Metrico	3	6	38	5	10	100



ARTICOLO	filetto passo F1	filetto valore F1	filetto passo F2	filetto valore F2	H mm	L mm	P1 mm	P2 min mm	confezione pz.
MF06 H 4NC-3060 39 PA66 NERI	UNC	4	Metrico	3	6	39	5	10	100
MF06 H 4NC-3060 40 PA66 NERI	UNC	4	Metrico	3	6	40	5	10	100
MF06 H 4NC-3060 41 PA66 NERI	UNC	4	Metrico	3	6	41	5	10	100
MF06 H 4NC-3060 42 PA66 NERI	UNC	4	Metrico	3	6	42	5	10	100
MF06 H 4NC-3060 43 PA66 NERI	UNC	4	Metrico	3	6	43	5	10	100
MF06 H 4NC-3060 44 PA66 NERI	UNC	4	Metrico	3	6	44	5	10	100
MF06 H 4NC-3060 45 PA66 NERI	UNC	4	Metrico	3	6	45	5	10	100
MF06 H 4NC-3060 46 PA66 NERI	UNC	4	Metrico	3	6	46	5	10	100
MF06 H 4NC-3060 47 PA66 NERI	UNC	4	Metrico	3	6	47	5	10	100
MF06 H 4NC-3060 48 PA66 NERI	UNC	4	Metrico	3	6	48	5	10	100
MF06 H 4NC-3060 49 PA66 NERI	UNC	4	Metrico	3	6	49	5	10	100
MF06 H 4NC-3060 50 PA66 NERI	UNC	4	Metrico	3	6	50	5	10	100
MF06 H 4NC-3060 51 PA66 NERI	UNC	4	Metrico	3	6	51	5	10	100
MF06 H 4NC-3060 52 PA66 NERI	UNC	4	Metrico	3	6	52	5	10	100
MF06 H 4NC-3060 53 PA66 NERI	UNC	4	Metrico	3	6	53	5	10	100
MF06 H 4NC-3060 54 PA66 NERI	UNC	4	Metrico	3	6	54	5	10	100
MF06 H 4NC-3060 55 PA66 NERI	UNC	4	Metrico	3	6	55	5	10	100
MF06 H 4NC-3060 56 PA66 NERI	UNC	4	Metrico	3	6	56	5	10	100
MF06 H 4NC-3060 57 PA66 NERI	UNC	4	Metrico	3	6	57	5	10	100
MF06 H 4NC-3060 58 PA66 NERI	UNC	4	Metrico	3	6	58	5	10	100
MF06 H 4NC-3060 59 PA66 NERI	UNC	4	Metrico	3	6	59	5	10	100
MF06 H 4NC-3060 60 PA66 NERI	UNC	4	Metrico	3	6	60	5	10	100
MF06 H 4NC-3060 61 PA66 NERI	UNC	4	Metrico	3	6	61	5	10	100
MF06 H 40-3080.8 05 PA66 NERI	Metrico	4	Metrico	3	8	5	8	3	500
MF06 H 40-3080.8 06 PA66 NERI	Metrico	4	Metrico	3	8	6	8	4	500
MF06 H 40-3080.8 07 PA66 NERI	Metrico	4	Metrico	3	8	7	8	5	500
MF06 H 40-3080.8 08 PA66 NERI	Metrico	4	Metrico	3	8	8	8	6	500
MF06 H 40-3080.8 09 PA66 NERI	Metrico	4	Metrico	3	8	9	8	7	500
MF06 H 40-3080.8 10 PA66 NERI	Metrico	4	Metrico	3	8	10	8	8	500
MF06 H 40-3080.8 11 PA66 NERI	Metrico	4	Metrico	3	8	11	8	9	500
MF06 H 40-3080.8 12 PA66 NERI	Metrico	4	Metrico	3	8	12	8	10	500
MF06 H 40-3080.8 13 PA66 NERI	Metrico	4	Metrico	3	8	13	8	10	500
MF06 H 40-3080.8 14 PA66 NERI	Metrico	4	Metrico	3	8	14	8	10	500
MF06 H 40-3080.8 15 PA66 NERI	Metrico	4	Metrico	3	8	15	8	10	100
MF06 H 40-3080.8 16 PA66 NERI	Metrico	4	Metrico	3	8	16	8	10	500
MF06 H 40-3080.8 17 PA66 NERI	Metrico	4	Metrico	3	8	17	8	10	500
MF06 H 40-3080.8 18 PA66 NERI	Metrico	4	Metrico	3	8	18	8	10	500
MF06 H 40-3080.8 19 PA66 NERI	Metrico	4	Metrico	3	8	19	8	10	500
MF06 H 40-3080.8 20 PA66 NERI	Metrico	4	Metrico	3	8	20	8	10	500
MF06 H 40-3080.8 21 PA66 NERI	Metrico	4	Metrico	3	8	21	8	10	500
MF06 H 40-3080.8 22 PA66 NERI	Metrico	4	Metrico	3	8	22	8	10	500
MF06 H 40-3080.8 23 PA66 NERI	Metrico	4	Metrico	3	8	23	8	10	500
MF06 H 40-3080.8 24 PA66 NERI	Metrico	4	Metrico	3	8	24	8	10	500
MF06 H 40-3080.8 25 PA66 NERI	Metrico	4	Metrico	3	8	25	8	10	500
MF06 H 40-3080.8 26 PA66 NERI	Metrico	4	Metrico	3	8	26	8	10	500
MF06 H 40-3080.8 27 PA66 NERI	Metrico	4	Metrico	3	8	27	8	10	500
MF06 H 40-3080.8 28 PA66 NERI	Metrico	4	Metrico	3	8	28	8	10	500
MF06 H 40-3080.8 29 PA66 NERI	Metrico	4	Metrico	3	8	29	8	10	500
MF06 H 40-3080.8 30 PA66 NERI	Metrico	4	Metrico	3	8	30	8	10	500
MF06 H 40-3080.8 31 PA66 NERI	Metrico	4	Metrico	3	8	31	8	10	100
MF06 H 40-3080.8 32 PA66 NERI	Metrico	4	Metrico	3	8	32	8	10	100
MF06 H 40-3080.8 33 PA66 NERI	Metrico	4	Metrico	3	8	33	8	10	100
MF06 H 40-3080.8 34 PA66 NERI	Metrico	4	Metrico	3	8	34	8	10	100
MF06 H 40-3080.8 35 PA66 NERI	Metrico	4	Metrico	3	8	35	8	10	100
MF06 H 40-3080.8 36 PA66 NERI	Metrico	4	Metrico	3	8	36	8	10	100
MF06 H 40-3080.8 37 PA66 NERI	Metrico	4	Metrico	3	8	37	8	10	100
MF06 H 40-3080.8 38 PA66 NERI	Metrico	4	Metrico	3	8	38	8	10	100
MF06 H 40-3080.8 39 PA66 NERI	Metrico	4	Metrico	3	8	39	8	10	100
MF06 H 40-3080.8 40 PA66 NERI	Metrico	4	Metrico	3	8	40	8	10	100
MF06 H 40-3080.8 41 PA66 NERI	Metrico	4	Metrico	3	8	41	8	10	100
MF06 H 40-3080.8 42 PA66 NERI	Metrico	4	Metrico	3	8	42	8	10	100
MF06 H 40-3080.8 43 PA66 NERI	Metrico	4	Metrico	3	8	43	8	10	100
MF06 H 40-3080.8 44 PA66 NERI	Metrico	4	Metrico	3	8	44	8	10	100
MF06 H 40-3080.8 45 PA66 NERI	Metrico	4	Metrico	3	8	45	8	10	100
MF06 H 40-3080.8 46 PA66 NERI	Metrico	4	Metrico	3	8	46	8	10	100
MF06 H 40-3080.8 47 PA66 NERI	Metrico	4	Metrico	3	8	47	8	10	100
MF06 H 40-3080.8 48 PA66 NERI	Metrico	4	Metrico	3	8	48	8	10	100
MF06 H 40-3080.8 49 PA66 NERI	Metrico	4	Metrico	3	8	49	8	10	100
MF06 H 40-3080.8 50 PA66 NERI	Metrico	4	Metrico	3	8	50	8	10	100
MF06 H 40-3080.8 51 PA66 NERI	Metrico	4	Metrico	3	8	51	8	10	100
MF06 H 40-3080.8 52 PA66 NERI	Metrico	4	Metrico	3	8	52	8	10	100
MF06 H 40-3080.8 53 PA66 NERI	Metrico	4	Metrico	3	8	53	8	10	100
MF06 H 40-3080.8 54 PA66 NERI	Metrico	4	Metrico	3	8	54	8	10	100
MF06 H 40-3080.8 55 PA66 NERI	Metrico	4	Metrico	3	8	55	8	10	100
MF06 H 40-3080.8 56 PA66 NERI	Metrico	4	Metrico	3	8	56	8	10	100
MF06 H 40-3080.8 57 PA66 NERI	Metrico	4	Metrico	3	8	57	8	10	100
MF06 H 40-3080.8 58 PA66 NERI	Metrico	4	Metrico	3	8	58	8	10	100
MF06 H 40-3080.8 59 PA66 NERI	Metrico	4	Metrico	3	8	59	8	10	100
MF06 H 40-3080.8 60 PA66 NERI	Metrico	4	Metrico	3	8	60	8	10	100
MF06 H 40-3080.8 61 PA66 NERI	Metrico	4	Metrico	3	8	61	8	10	100
MF06 H 4070.8 05 PA66 NERI	Metrico	4	Metrico	4	7	5	8	3	500
MF06 H 4070.8 06 PA66 NERI	Metrico	4	Metrico	4	7	6	8	4	500

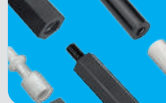


ARTICOLO	filetto passo F1	filetto valore F1	filetto passo F2	filetto valore F2	H mm	L mm	P1 mm	P2 min mm	confezione pz.
MF06 H 4070.8 07 PA66 NERI	Metrico	4	Metrico	4	7	7	8	5	500
MF06 H 4070.8 08 PA66 NERI	Metrico	4	Metrico	4	7	8	8	6	500
MF06 H 4070.8 09 PA66 NERI	Metrico	4	Metrico	4	7	9	8	7	500
MF06 H 4070.8 10 PA66 NERI	Metrico	4	Metrico	4	7	10	8	8	500
MF06 H 4070.8 11 PA66 NERI	Metrico	4	Metrico	4	7	11	8	9	500
MF06 H 4070.8 12 PA66 NERI	Metrico	4	Metrico	4	7	12	8	10	100
MF06 H 4070.8 13 PA66 NERI	Metrico	4	Metrico	4	7	13	8	10	500
MF06 H 4070.8 14 PA66 NERI	Metrico	4	Metrico	4	7	14	8	10	500
MF06 H 4070.8 15 PA66 NERI	Metrico	4	Metrico	4	7	15	8	10	100
MF06 H 4070.8 16 PA66 NERI	Metrico	4	Metrico	4	7	16	8	10	500
MF06 H 4070.8 17 PA66 NERI	Metrico	4	Metrico	4	7	17	8	10	500
MF06 H 4070.8 18 PA66 NERI	Metrico	4	Metrico	4	7	18	8	10	500
MF06 H 4070.8 19 PA66 NERI	Metrico	4	Metrico	4	7	19	8	10	500
MF06 H 4070.8 20 PA66 NERI	Metrico	4	Metrico	4	7	20	8	10	100
MF06 H 4070.8 21 PA66 NERI	Metrico	4	Metrico	4	7	21	8	10	500
MF06 H 4070.8 22 PA66 NERI	Metrico	4	Metrico	4	7	22	8	10	500
MF06 H 4070.8 23 PA66 NERI	Metrico	4	Metrico	4	7	23	8	10	500
MF06 H 4070.8 24 PA66 NERI	Metrico	4	Metrico	4	7	24	8	10	500
MF06 H 4070.8 25 PA66 NERI	Metrico	4	Metrico	4	7	25	8	10	500
MF06 H 4070.8 26 PA66 NERI	Metrico	4	Metrico	4	7	26	8	10	500
MF06 H 4070.8 27 PA66 NERI	Metrico	4	Metrico	4	7	27	8	10	500
MF06 H 4070.8 28 PA66 NERI	Metrico	4	Metrico	4	7	28	8	10	500
MF06 H 4070.8 29 PA66 NERI	Metrico	4	Metrico	4	7	29	8	10	500
MF06 H 4070.8 30 PA66 NERI	Metrico	4	Metrico	4	7	30	8	10	500
MF06 H 4070.8 31 PA66 NERI	Metrico	4	Metrico	4	7	31	8	10	100
MF06 H 4070.8 32 PA66 NERI	Metrico	4	Metrico	4	7	32	8	10	100
MF06 H 4070.8 33 PA66 NERI	Metrico	4	Metrico	4	7	33	8	10	100
MF06 H 4070.8 34 PA66 NERI	Metrico	4	Metrico	4	7	34	8	10	100
MF06 H 4070.8 35 PA66 NERI	Metrico	4	Metrico	4	7	35	8	10	100
MF06 H 4070.8 36 PA66 NERI	Metrico	4	Metrico	4	7	36	8	10	100
MF06 H 4070.8 37 PA66 NERI	Metrico	4	Metrico	4	7	37	8	10	100
MF06 H 4070.8 38 PA66 NERI	Metrico	4	Metrico	4	7	38	8	10	500
MF06 H 4070.8 39 PA66 NERI	Metrico	4	Metrico	4	7	39	8	10	100
MF06 H 4070.8 40 PA66 NERI	Metrico	4	Metrico	4	7	40	8	10	100
MF06 H 4070.8 41 PA66 NERI	Metrico	4	Metrico	4	7	41	8	10	100
MF06 H 4070.8 42 PA66 NERI	Metrico	4	Metrico	4	7	42	8	10	100
MF06 H 4070.8 43 PA66 NERI	Metrico	4	Metrico	4	7	43	8	10	100
MF06 H 4070.8 44 PA66 NERI	Metrico	4	Metrico	4	7	44	8	10	100
MF06 H 4070.8 45 PA66 NERI	Metrico	4	Metrico	4	7	45	8	10	100
MF06 H 4070.8 46 PA66 NERI	Metrico	4	Metrico	4	7	46	8	10	100
MF06 H 4070.8 47 PA66 NERI	Metrico	4	Metrico	4	7	47	8	10	100
MF06 H 4070.8 48 PA66 NERI	Metrico	4	Metrico	4	7	48	8	10	100
MF06 H 4070.8 49 PA66 NERI	Metrico	4	Metrico	4	7	49	8	10	100
MF06 H 4070.8 50 PA66 NERI	Metrico	4	Metrico	4	7	50	8	10	100
MF06 H 4070.8 51 PA66 NERI	Metrico	4	Metrico	4	7	51	8	10	100
MF06 H 4070.8 52 PA66 NERI	Metrico	4	Metrico	4	7	52	8	10	100
MF06 H 4070.8 53 PA66 NERI	Metrico	4	Metrico	4	7	53	8	10	100
MF06 H 4070.8 54 PA66 NERI	Metrico	4	Metrico	4	7	54	8	10	100
MF06 H 4070.8 55 PA66 NERI	Metrico	4	Metrico	4	7	55	8	10	100
MF06 H 4070.8 56 PA66 NERI	Metrico	4	Metrico	4	7	56	8	10	100
MF06 H 4070.8 57 PA66 NERI	Metrico	4	Metrico	4	7	57	8	10	100
MF06 H 4070.8 58 PA66 NERI	Metrico	4	Metrico	4	7	58	8	10	100
MF06 H 4070.8 59 PA66 NERI	Metrico	4	Metrico	4	7	59	8	10	100
MF06 H 4070.8 60 PA66 NERI	Metrico	4	Metrico	4	7	60	8	10	100
MF06 H 4070.8 61 PA66 NERI	Metrico	4	Metrico	4	7	61	8	10	100
MF06 H 4080.5 05 PA66 NERI	Metrico	4	Metrico	4	8	5	5	3	100
MF06 H 4080.6 05 PA66 NERI	Metrico	4	Metrico	4	8	5	6	3	500
MF06 H 4080.7 05 PA66 NERI	Metrico	4	Metrico	4	8	5	7	3	500
MF06 H 4080.8 05 PA66 NERI	Metrico	4	Metrico	4	8	5	8	3	500
MF06 H 4080.5 06 PA66 NERI	Metrico	4	Metrico	4	8	6	5	4	500
MF06 H 4080.6 06 PA66 NERI	Metrico	4	Metrico	4	8	6	6	4	100
MF06 H 4080.7 06 PA66 NERI	Metrico	4	Metrico	4	8	6	7	4	500
MF06 H 4080.8 06 PA66 NERI	Metrico	4	Metrico	4	8	6	8	4	100
MF06 H 4080.8 06,5 PA66 NERI	Metrico	4	Metrico	4	8	6,5	8	4	1000
MF06 H 4080.5 07 PA66 NERI	Metrico	4	Metrico	4	8	7	5	5	500
MF06 H 4080.6 07 PA66 NERI	Metrico	4	Metrico	4	8	7	6	5	500
MF06 H 4080.7 07 PA66 NERI	Metrico	4	Metrico	4	8	7	7	5	500
MF06 H 4080.8 07 PA66 NERI	Metrico	4	Metrico	4	8	7	8	5	500
MF06 H 4080.5 07,5 PA66 NERI	Metrico	4	Metrico	4	8	7,5	5	5	500
MF06 H 4080.8 07,5 PA66 NERI	Metrico	4	Metrico	4	8	7,5	8	5	500
MF06 H 4080.5 08 PA66 NERI	Metrico	4	Metrico	4	8	8	5	6	500
MF06 H 4080.6 08 PA66 NERI	Metrico	4	Metrico	4	8	8	6	6	500
MF06 H 4080.7 08 PA66 NERI	Metrico	4	Metrico	4	8	8	7	6	100
MF06 H 4080.8 08 PA66 NERI	Metrico	4	Metrico	4	8	8	8	6	500
MF06 H 4080.5 09 PA66 NERI	Metrico	4	Metrico	4	8	9	5	7	500
MF06 H 4080.6 09 PA66 NERI	Metrico	4	Metrico	4	8	9	6	7	500
MF06 H 4080.7 09 PA66 NERI	Metrico	4	Metrico	4	8	9	7	7	500
MF06 H 4080.8 09 PA66 NERI	Metrico	4	Metrico	4	8	9	8	7	500
MF06 H 4080.8 09,5 PA66 NERI	Metrico	4	Metrico	4	8	9,5	8	7	1000
MF06 H 4080.5 10 PA66 NERI	Metrico	4	Metrico	4	8	10	5	8	500
MF06 H 4080.6 10 PA66 NERI	Metrico	4	Metrico	4	8	10	6	8	500
MF06 H 4080.7 10 PA66 NERI	Metrico	4	Metrico	4	8	10	7	8	100



ARTICOLO	filetto passo F1	filetto valore F1	filetto passo F2	filetto valore F2	H mm	L mm	P1 mm	P2 min mm	confezione pz.
MF06 H 4080.8 10 PA66 NERI	Metrico	4	Metrico	4	8	10	8	8	500
MF06 H 4080.5 11 PA66 NERI	Metrico	4	Metrico	4	8	11	5	9	500
MF06 H 4080.6 11 PA66 NERI	Metrico	4	Metrico	4	8	11	6	9	500
MF06 H 4080.7 11 PA66 NERI	Metrico	4	Metrico	4	8	11	7	9	500
MF06 H 4080.8 11 PA66 NERI	Metrico	4	Metrico	4	8	11	8	9	500
MF06 H 4080.5 12 PA66 NERI	Metrico	4	Metrico	4	8	12	5	10	500
MF06 H 4080.6 12 PA66 NERI	Metrico	4	Metrico	4	8	12	6	10	100
MF06 H 4080.7 12 PA66 NERI	Metrico	4	Metrico	4	8	12	7	10	500
MF06 H 4080.8 12 PA66 NERI	Metrico	4	Metrico	4	8	12	8	10	500
MF06 H 4080.5 13 PA66 NERI	Metrico	4	Metrico	4	8	13	5	10	500
MF06 H 4080.6 13 PA66 NERI	Metrico	4	Metrico	4	8	13	6	10	500
MF06 H 4080.7 13 PA66 NERI	Metrico	4	Metrico	4	8	13	7	10	500
MF06 H 4080.8 13 PA66 NERI	Metrico	4	Metrico	4	8	13	8	10	500
MF06 H 4080.5 13,5 PA66 NERI	Metrico	4	Metrico	4	8	13,5	5	10	500
MF06 H 4080.8 13,5 PA66 NERI	Metrico	4	Metrico	4	8	13,5	8	10	500
MF06 H 4080.5 14 PA66 NERI	Metrico	4	Metrico	4	8	14	5	10	500
MF06 H 4080.6 14 PA66 NERI	Metrico	4	Metrico	4	8	14	6	10	500
MF06 H 4080.7 14 PA66 NERI	Metrico	4	Metrico	4	8	14	7	10	500
MF06 H 4080.8 14 PA66 NERI	Metrico	4	Metrico	4	8	14	8	10	500
MF06 H 4080.6 14,5 PA66 NERI	Metrico	4	Metrico	4	8	14,5	6	10	500
MF06 H 4080.8 14,5 PA66 NERI	Metrico	4	Metrico	4	8	14,5	8	10	500
MF06 H 4080.5 15 PA66 NERI	Metrico	4	Metrico	4	8	15	5	10	100
MF06 H 4080.6 15 PA66 NERI	Metrico	4	Metrico	4	8	15	6	10	500
MF06 H 4080.7 15 PA66 NERI	Metrico	4	Metrico	4	8	15	7	10	500
MF06 H 4080.8 15 PA66 NERI	Metrico	4	Metrico	4	8	15	8	10	500
MF06 H 4080.8 15,5 PA66 NERI	Metrico	4	Metrico	4	8	15,5	8	10	500
MF06 H 4080.6 16 PA66 NERI	Metrico	4	Metrico	4	8	16	6	10	500
MF06 H 4080.7 16 PA66 NERI	Metrico	4	Metrico	4	8	16	7	10	500
MF06 H 4080.8 16 PA66 NERI	Metrico	4	Metrico	4	8	16	8	10	500
MF06 H 4080.8 16,5 PA66 NERI	Metrico	4	Metrico	4	8	16,5	8	10	500
MF06 H 4080.6 17 PA66 NERI	Metrico	4	Metrico	4	8	17	6	10	500
MF06 H 4080.7 17 PA66 NERI	Metrico	4	Metrico	4	8	17	7	10	500
MF06 H 4080.8 17 PA66 NERI	Metrico	4	Metrico	4	8	17	8	10	500
MF06 H 4080.5 18 PA66 NERI	Metrico	4	Metrico	4	8	18	5	10	500
MF06 H 4080.6 18 PA66 NERI	Metrico	4	Metrico	4	8	18	6	10	500
MF06 H 4080.7 18 PA66 NERI	Metrico	4	Metrico	4	8	18	7	10	500
MF06 H 4080.8 18 PA66 NERI	Metrico	4	Metrico	4	8	18	8	10	500
MF06 H 4080.7 18,5 PA66 NERI	Metrico	4	Metrico	4	8	18,5	7	10	500
MF06 H 4080.8 18,5 PA66 NERI	Metrico	4	Metrico	4	8	18,5	8	10	500
MF06 H 4080.5 19 PA66 NERI	Metrico	4	Metrico	4	8	19	5	10	500
MF06 H 4080.6 19 PA66 NERI	Metrico	4	Metrico	4	8	19	6	10	500
MF06 H 4080.7 19 PA66 NERI	Metrico	4	Metrico	4	8	19	7	10	500
MF06 H 4080.8 19 PA66 NERI	Metrico	4	Metrico	4	8	19	8	10	500
MF06 H 4080.5 20 PA66 NERI	Metrico	4	Metrico	4	8	20	5	10	500
MF06 H 4080.6 20 PA66 NERI	Metrico	4	Metrico	4	8	20	6	10	500
MF06 H 4080.7 20 PA66 NERI	Metrico	4	Metrico	4	8	20	7	10	500
MF06 H 4080.8 20 PA66 NERI	Metrico	4	Metrico	4	8	20	8	10	500
MF06 H 4080.6 20,5 PA66 NERI	Metrico	4	Metrico	4	8	20,5	6	10	500
MF06 H 4080.5 21 PA66 NERI	Metrico	4	Metrico	4	8	21	5	10	500
MF06 H 4080.6 21 PA66 NERI	Metrico	4	Metrico	4	8	21	6	10	500
MF06 H 4080.7 21 PA66 NERI	Metrico	4	Metrico	4	8	21	7	10	500
MF06 H 4080.8 21 PA66 NERI	Metrico	4	Metrico	4	8	21	8	10	500
MF06 H 4080.5 22 PA66 NERI	Metrico	4	Metrico	4	8	22	5	10	500
MF06 H 4080.6 22 PA66 NERI	Metrico	4	Metrico	4	8	22	6	10	500
MF06 H 4080.7 22 PA66 NERI	Metrico	4	Metrico	4	8	22	7	10	500
MF06 H 4080.8 22 PA66 NERI	Metrico	4	Metrico	4	8	22	8	10	500
MF06 H 4080.5 23 PA66 NERI	Metrico	4	Metrico	4	8	23	5	10	500
MF06 H 4080.6 23 PA66 NERI	Metrico	4	Metrico	4	8	23	6	10	500
MF06 H 4080.7 23 PA66 NERI	Metrico	4	Metrico	4	8	23	7	10	500
MF06 H 4080.8 23 PA66 NERI	Metrico	4	Metrico	4	8	23	8	10	500
MF06 H 4080.5 24 PA66 NERI	Metrico	4	Metrico	4	8	24	5	10	500
MF06 H 4080.6 24 PA66 NERI	Metrico	4	Metrico	4	8	24	6	10	500
MF06 H 4080.7 24 PA66 NERI	Metrico	4	Metrico	4	8	24	7	10	500
MF06 H 4080.8 24 PA66 NERI	Metrico	4	Metrico	4	8	24	8	10	500
MF06 H 4080.5 25 PA66 NERI	Metrico	4	Metrico	4	8	25	5	10	500
MF06 H 4080.6 25 PA66 NERI	Metrico	4	Metrico	4	8	25	6	10	500
MF06 H 4080.7 25 PA66 NERI	Metrico	4	Metrico	4	8	25	7	10	500
MF06 H 4080.8 25 PA66 NERI	Metrico	4	Metrico	4	8	25	8	10	500
MF06 H 4080.5 26 PA66 NERI	Metrico	4	Metrico	4	8	26	5	10	500
MF06 H 4080.6 26 PA66 NERI	Metrico	4	Metrico	4	8	26	6	10	500
MF06 H 4080.7 26 PA66 NERI	Metrico	4	Metrico	4	8	26	7	10	500
MF06 H 4080.8 26 PA66 NERI	Metrico	4	Metrico	4	8	26	8	10	500
MF06 H 4080.5 27 PA66 NERI	Metrico	4	Metrico	4	8	27	5	10	500
MF06 H 4080.6 27 PA66 NERI	Metrico	4	Metrico	4	8	27	6	10	500
MF06 H 4080.7 27 PA66 NERI	Metrico	4	Metrico	4	8	27	7	10	500
MF06 H 4080.8 27 PA66 NERI	Metrico	4	Metrico	4	8	27	8	10	500
MF06 H 4080.5 28 PA66 NERI	Metrico	4	Metrico	4	8	28	5	10	500
MF06 H 4080.6 28 PA66 NERI	Metrico	4	Metrico	4	8	28	6	10	500
MF06 H 4080.7 28 PA66 NERI	Metrico	4	Metrico	4	8	28	7	10	500
MF06 H 4080.8 28 PA66 NERI	Metrico	4	Metrico	4	8	28	8	10	500
MF06 H 4080.8 28,5 PA66 NERI	Metrico	4	Metrico	4	8	28,5	8	10	500
MF06 H 4080.5 29 PA66 NERI	Metrico	4	Metrico	4	8	29	5	10	500

ARTICOLO	filetto passo F1	filetto valore F1	filetto passo F2	filetto valore F2	H mm	L mm	P1 mm	P2 min mm	confezione pz.
MF06 H 4080.5 49 PA66 NERI	Metrico	4	Metrico	4	8	49	5	10	100
MF06 H 4080.6 49 PA66 NERI	Metrico	4	Metrico	4	8	49	6	10	100
MF06 H 4080.7 49 PA66 NERI	Metrico	4	Metrico	4	8	49	7	10	100
MF06 H 4080.8 49 PA66 NERI	Metrico	4	Metrico	4	8	49	8	10	100
MF06 H 4080.5 50 PA66 NERI	Metrico	4	Metrico	4	8	50	5	10	100
MF06 H 4080.6 50 PA66 NERI	Metrico	4	Metrico	4	8	50	6	10	100
MF06 H 4080.7 50 PA66 NERI	Metrico	4	Metrico	4	8	50	7	10	100
MF06 H 4080.8 50 PA66 NERI	Metrico	4	Metrico	4	8	50	8	10	100
MF06 H 4080.5 51 PA66 NERI	Metrico	4	Metrico	4	8	51	5	10	100
MF06 H 4080.6 51 PA66 NERI	Metrico	4	Metrico	4	8	51	6	10	100
MF06 H 4080.7 51 PA66 NERI	Metrico	4	Metrico	4	8	51	7	10	100
MF06 H 4080.8 51 PA66 NERI	Metrico	4	Metrico	4	8	51	8	10	100
MF06 H 4080.5 52 PA66 NERI	Metrico	4	Metrico	4	8	52	5	10	100
MF06 H 4080.6 52 PA66 NERI	Metrico	4	Metrico	4	8	52	6	10	100
MF06 H 4080.7 52 PA66 NERI	Metrico	4	Metrico	4	8	52	7	10	100
MF06 H 4080.8 52 PA66 NERI	Metrico	4	Metrico	4	8	52	8	10	100
MF06 H 4080.5 53 PA66 NERI	Metrico	4	Metrico	4	8	53	5	10	100
MF06 H 4080.6 53 PA66 NERI	Metrico	4	Metrico	4	8	53	6	10	100
MF06 H 4080.7 53 PA66 NERI	Metrico	4	Metrico	4	8	53	7	10	100
MF06 H 4080.8 53 PA66 NERI	Metrico	4	Metrico	4	8	53	8	10	100
MF06 H 4080.5 54 PA66 NERI	Metrico	4	Metrico	4	8	54	5	10	100
MF06 H 4080.6 54 PA66 NERI	Metrico	4	Metrico	4	8	54	6	10	100
MF06 H 4080.7 54 PA66 NERI	Metrico	4	Metrico	4	8	54	7	10	100
MF06 H 4080.8 54 PA66 NERI	Metrico	4	Metrico	4	8	54	8	10	100
MF06 H 4080.5 55 PA66 NERI	Metrico	4	Metrico	4	8	55	5	10	100
MF06 H 4080.6 55 PA66 NERI	Metrico	4	Metrico	4	8	55	6	10	100
MF06 H 4080.7 55 PA66 NERI	Metrico	4	Metrico	4	8	55	7	10	100
MF06 H 4080.8 55 PA66 NERI	Metrico	4	Metrico	4	8	55	8	10	100
MF06 H 4080.5 56 PA66 NERI	Metrico	4	Metrico	4	8	56	5	10	100
MF06 H 4080.6 56 PA66 NERI	Metrico	4	Metrico	4	8	56	6	10	100
MF06 H 4080.7 56 PA66 NERI	Metrico	4	Metrico	4	8	56	7	10	100
MF06 H 4080.8 56 PA66 NERI	Metrico	4	Metrico	4	8	56	8	10	100
MF06 H 4080.5 57 PA66 NERI	Metrico	4	Metrico	4	8	57	5	10	100
MF06 H 4080.6 57 PA66 NERI	Metrico	4	Metrico	4	8	57	6	10	100
MF06 H 4080.7 57 PA66 NERI	Metrico	4	Metrico	4	8	57	7	10	100
MF06 H 4080.8 57 PA66 NERI	Metrico	4	Metrico	4	8	57	8	10	100
MF06 H 4080.5 58 PA66 NERI	Metrico	4	Metrico	4	8	58	5	10	100
MF06 H 4080.6 58 PA66 NERI	Metrico	4	Metrico	4	8	58	6	10	100
MF06 H 4080.7 58 PA66 NERI	Metrico	4	Metrico	4	8	58	7	10	100
MF06 H 4080.8 58 PA66 NERI	Metrico	4	Metrico	4	8	58	8	10	100
MF06 H 4080.5 59 PA66 NERI	Metrico	4	Metrico	4	8	59	5	10	100
MF06 H 4080.6 59 PA66 NERI	Metrico	4	Metrico	4	8	59	6	10	100
MF06 H 4080.7 59 PA66 NERI	Metrico	4	Metrico	4	8	59	7	10	100
MF06 H 4080.8 59 PA66 NERI	Metrico	4	Metrico	4	8	59	8	10	100
MF06 H 4080.5 60 PA66 NERI	Metrico	4	Metrico	4	8	60	5	10	100
MF06 H 4080.6 60 PA66 NERI	Metrico	4	Metrico	4	8	60	6	10	100
MF06 H 4080.7 60 PA66 NERI	Metrico	4	Metrico	4	8	60	7	10	100
MF06 H 4080.8 60 PA66 NERI	Metrico	4	Metrico	4	8	60	8	10	100
MF06 H 4080.5 61 PA66 NERI	Metrico	4	Metrico	4	8	61	5	10	100
MF06 H 4080.6 61 PA66 NERI	Metrico	4	Metrico	4	8	61	6	10	100
MF06 H 4080.7 61 PA66 NERI	Metrico	4	Metrico	4	8	61	7	10	100
MF06 H 4080.8 61 PA66 NERI	Metrico	4	Metrico	4	8	61	8	10	100
MF06 H 4080.6 62 PA66 NERI	Metrico	4	Metrico	4	8	62	8	10	100
MF06 H 4080.8 63 PA66 NERI	Metrico	4	Metrico	4	8	63	8	10	100
MF06 H 4080.8 64 PA66 NERI	Metrico	4	Metrico	4	8	64	8	10	100
MF06 H 4080.8 65 PA66 NERI	Metrico	4	Metrico	4	8	65	8	10	100
MF06 H 4080.8 68 PA66 NERI	Metrico	4	Metrico	4	8	68	8	10	100
MF06 H 50-30100.8 05 PA66 NERI	Metrico	5	Metrico	3	10	5	8	3	500
MF06 H 50-30100.8 06 PA66 NERI	Metrico	5	Metrico	3	10	6	8	4	500
MF06 H 50-30100.8 07 PA66 NERI	Metrico	5	Metrico	3	10	7	8	5	500
MF06 H 50-30100.8 08 PA66 NERI	Metrico	5	Metrico	3	10	8	8	6	500
MF06 H 50-30100.8 09 PA66 NERI	Metrico	5	Metrico	3	10	9	8	7	500
MF06 H 50-30100.8 10 PA66 NERI	Metrico	5	Metrico	3	10	10	8	8	500
MF06 H 50-30100.8 11 PA66 NERI	Metrico	5	Metrico	3	10	11	8	9	500
MF06 H 50-30100.8 12 PA66 NERI	Metrico	5	Metrico	3	10	12	8	10	500
MF06 H 50-30100.8 13 PA66 NERI	Metrico	5	Metrico	3	10	13	8	10	500
MF06 H 50-30100.8 14 PA66 NERI	Metrico	5	Metrico	3	10	14	8	10	500
MF06 H 50-30100.8 15 PA66 NERI	Metrico	5	Metrico	3	10	15	8	10	100
MF06 H 50-30100.8 16 PA66 NERI	Metrico	5	Metrico	3	10	16	8	10	500
MF06 H 50-30100.8 17 PA66 NERI	Metrico	5	Metrico	3	10	17	8	10	500
MF06 H 50-30100.8 18 PA66 NERI	Metrico	5	Metrico	3	10	18	8	10	500
MF06 H 50-30100.8 19 PA66 NERI	Metrico	5	Metrico	3	10	19	8	10	500
MF06 H 50-30100.8 20 PA66 NERI	Metrico	5	Metrico	3	10	20	8	10	500
MF06 H 50-30100.8 21 PA66 NERI	Metrico	5	Metrico	3	10	21	8	10	500
MF06 H 50-30100.8 22 PA66 NERI	Metrico	5	Metrico	3	10	22	8	10	500
MF06 H 50-30100.8 23 PA66 NERI	Metrico	5	Metrico	3	10	23	8	10	500
MF06 H 50-30100.8 24 PA66 NERI	Metrico	5	Metrico	3	10	24	8	10	500
MF06 H 50-30100.8 25 PA66 NERI	Metrico	5	Metrico	3	10	25	8	10	500
MF06 H 50-30100.8 26 PA66 NERI	Metrico	5	Metrico	3	10	26	8	10	500
MF06 H 50-30100.8 27 PA66 NERI	Metrico	5	Metrico	3	10	27	8	10	500
MF06 H 50-30100.8 28 PA66 NERI	Metrico	5	Metrico	3	10	28	8	10	500
MF06 H 50-30100.8 29 PA66 NERI	Metrico	5	Metrico	3	10	29	8	10	500

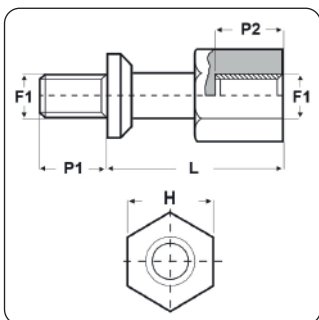


ARTICOLO	filetto passo F1	filetto valore F1	filetto passo F2	filetto valore F2	H mm	L mm	P1 mm	P2 min mm	confezione pz.
MF06 H 50-30100.8 30 PA66 NERI	Metrico	5	Metrico	3	10	30	8	10	500
MF06 H 50-30100.8 31 PA66 NERI	Metrico	5	Metrico	3	10	31	8	10	100
MF06 H 50-30100.8 32 PA66 NERI	Metrico	5	Metrico	3	10	32	8	10	100
MF06 H 50-30100.8 33 PA66 NERI	Metrico	5	Metrico	3	10	33	8	10	100
MF06 H 50-30100.8 34 PA66 NERI	Metrico	5	Metrico	3	10	34	8	10	100
MF06 H 50-30100.8 35 PA66 NERI	Metrico	5	Metrico	3	10	35	8	10	100
MF06 H 50-30100.8 36 PA66 NERI	Metrico	5	Metrico	3	10	36	8	10	100
MF06 H 50-30100.8 37 PA66 NERI	Metrico	5	Metrico	3	10	37	8	10	100
MF06 H 50-30100.8 38 PA66 NERI	Metrico	5	Metrico	3	10	38	8	10	100
MF06 H 50-30100.8 39 PA66 NERI	Metrico	5	Metrico	3	10	39	8	10	100
MF06 H 50-30100.8 40 PA66 NERI	Metrico	5	Metrico	3	10	40	8	10	100
MF06 H 50-30100.8 41 PA66 NERI	Metrico	5	Metrico	3	10	41	8	10	100
MF06 H 50-30100.8 42 PA66 NERI	Metrico	5	Metrico	3	10	42	8	10	100
MF06 H 50-30100.8 43 PA66 NERI	Metrico	5	Metrico	3	10	43	8	10	100
MF06 H 50-30100.8 44 PA66 NERI	Metrico	5	Metrico	3	10	44	8	10	100
MF06 H 50-30100.8 45 PA66 NERI	Metrico	5	Metrico	3	10	45	8	10	100
MF06 H 50-30100.8 46 PA66 NERI	Metrico	5	Metrico	3	10	46	8	10	100
MF06 H 50-30100.8 47 PA66 NERI	Metrico	5	Metrico	3	10	47	8	10	100
MF06 H 50-30100.8 48 PA66 NERI	Metrico	5	Metrico	3	10	48	8	10	100
MF06 H 50-30100.8 49 PA66 NERI	Metrico	5	Metrico	3	10	49	8	10	100
MF06 H 50-30100.8 50 PA66 NERI	Metrico	5	Metrico	3	10	50	8	10	100
MF06 H 50-30100.8 51 PA66 NERI	Metrico	5	Metrico	3	10	51	8	10	100
MF06 H 50-30100.8 52 PA66 NERI	Metrico	5	Metrico	3	10	52	8	10	100
MF06 H 50-30100.8 53 PA66 NERI	Metrico	5	Metrico	3	10	53	8	10	100
MF06 H 50-30100.8 54 PA66 NERI	Metrico	5	Metrico	3	10	54	8	10	100
MF06 H 50-30100.8 55 PA66 NERI	Metrico	5	Metrico	3	10	55	8	10	100
MF06 H 50-30100.8 56 PA66 NERI	Metrico	5	Metrico	3	10	56	8	10	100
MF06 H 50-30100.8 57 PA66 NERI	Metrico	5	Metrico	3	10	57	8	10	100
MF06 H 50-30100.8 58 PA66 NERI	Metrico	5	Metrico	3	10	58	8	10	100
MF06 H 50-30100.8 59 PA66 NERI	Metrico	5	Metrico	3	10	59	8	10	100
MF06 H 50-30100.8 60 PA66 NERI	Metrico	5	Metrico	3	10	60	8	10	100
MF06 H 50-30100.8 61 PA66 NERI	Metrico	5	Metrico	3	10	61	8	10	100
MF06 H 50100.8 08 PA66 NERI	Metrico	5	Metrico	5	10	8	8	6	100
MF06 H 50100.10 08 PA66 NERI	Metrico	5	Metrico	5	10	8	10	6	500
MF06 H 50100.8 09 PA66 NERI	Metrico	5	Metrico	5	10	9	8	7	500
MF06 H 50100.10 09 PA66 NERI	Metrico	5	Metrico	5	10	9	10	7	500
MF06 H 50100.8 10 PA66 NERI	Metrico	5	Metrico	5	10	10	8	8	100
MF06 H 50100.10 10 PA66 NERI	Metrico	5	Metrico	5	10	10	10	8	500
MF06 H 50100.8 11 PA66 NERI	Metrico	5	Metrico	5	10	11	8	9	500
MF06 H 50100.10 11 PA66 NERI	Metrico	5	Metrico	5	10	11	10	9	500
MF06 H 50100.8 12 PA66 NERI	Metrico	5	Metrico	5	10	12	8	10	500
MF06 H 50100.10 12 PA66 NERI	Metrico	5	Metrico	5	10	12	10	10	500
MF06 H 50100.8 13 PA66 NERI	Metrico	5	Metrico	5	10	13	8	10	500
MF06 H 50100.10 13 PA66 NERI	Metrico	5	Metrico	5	10	13	10	10	500
MF06 H 50100.8 14 PA66 NERI	Metrico	5	Metrico	5	10	14	8	10	500
MF06 H 50100.10 14 PA66 NERI	Metrico	5	Metrico	5	10	14	10	10	500
MF06 H 50100.8 15 PA66 NERI	Metrico	5	Metrico	5	10	15	8	10	500
MF06 H 50100.10 15 PA66 NERI	Metrico	5	Metrico	5	10	15	10	10	100
MF06 H 50100.8 16 PA66 NERI	Metrico	5	Metrico	5	10	16	8	10	500
MF06 H 50100.10 16 PA66 NERI	Metrico	5	Metrico	5	10	16	10	10	500
MF06 H 50100.8 17 PA66 NERI	Metrico	5	Metrico	5	10	17	8	10	500
MF06 H 50100.10 17 PA66 NERI	Metrico	5	Metrico	5	10	17	10	10	500
MF06 H 50100.8 18 PA66 NERI	Metrico	5	Metrico	5	10	18	8	10	500
MF06 H 50100.10 18 PA66 NERI	Metrico	5	Metrico	5	10	18	10	10	500
MF06 H 50100.8 19 PA66 NERI	Metrico	5	Metrico	5	10	19	8	10	100
MF06 H 50100.10 19 PA66 NERI	Metrico	5	Metrico	5	10	19	10	10	500
MF06 H 50100.8 20 PA66 NERI	Metrico	5	Metrico	5	10	20	8	10	100
MF06 H 50100.10 20 PA66 NERI	Metrico	5	Metrico	5	10	20	10	10	100
MF06 H 50100.8 21 PA66 NERI	Metrico	5	Metrico	5	10	21	8	10	500
MF06 H 50100.10 21 PA66 NERI	Metrico	5	Metrico	5	10	21	10	10	500
MF06 H 50100.8 22 PA66 NERI	Metrico	5	Metrico	5	10	22	8	10	500
MF06 H 50100.10 22 PA66 NERI	Metrico	5	Metrico	5	10	22	10	10	500
MF06 H 50100.8 23 PA66 NERI	Metrico	5	Metrico	5	10	23	8	10	500
MF06 H 50100.10 23 PA66 NERI	Metrico	5	Metrico	5	10	23	10	10	500
MF06 H 50100.8 24 PA66 NERI	Metrico	5	Metrico	5	10	24	8	10	500
MF06 H 50100.10 24 PA66 NERI	Metrico	5	Metrico	5	10	24	10	10	500
MF06 H 50100.8 25 PA66 NERI	Metrico	5	Metrico	5	10	25	8	10	500
MF06 H 50100.10 25 PA66 NERI	Metrico	5	Metrico	5	10	25	10	10	500
MF06 H 50100.8 26 PA66 NERI	Metrico	5	Metrico	5	10	26	8	10	500
MF06 H 50100.10 26 PA66 NERI	Metrico	5	Metrico	5	10	26	10	10	500
MF06 H 50100.8 27 PA66 NERI	Metrico	5	Metrico	5	10	27	8	10	500
MF06 H 50100.10 27 PA66 NERI	Metrico	5	Metrico	5	10	27	10	10	500
MF06 H 50100.8 28 PA66 NERI	Metrico	5	Metrico	5	10	28	8	10	500
MF06 H 50100.10 28 PA66 NERI	Metrico	5	Metrico	5	10	28	10	10	500
MF06 H 50100.8 29 PA66 NERI	Metrico	5	Metrico	5	10	29	8	10	500
MF06 H 50100.10 29 PA66 NERI	Metrico	5	Metrico	5	10	29	10	10	500
MF06 H 50100.8 30 PA66 NERI	Metrico	5	Metrico	5	10	30	8	10	500
MF06 H 50100.10 30 PA66 NERI	Metrico	5	Metrico	5	10	30	10	10	500
MF06 H 50100.8 31 PA66 NERI	Metrico	5	Metrico	5	10	31	8	10	100
MF06 H 50100.10 31 PA66 NERI	Metrico	5	Metrico	5	10	31	10	10	100
MF06 H 50100.8 32 PA66 NERI	Metrico	5	Metrico	5	10	32	8	10	100
MF06 H 50100.10 32 PA66 NERI	Metrico	5	Metrico	5	10	32	10	10	100



ARTICOLO	filetto passo F1	filetto valore F1	filetto passo F2	filetto valore F2	H mm	L mm	P1 mm	P2 min mm	confezione pz.
MF06 H 60100.8 56 PA66 NERI	Metrico	6	Metrico	6	10	56	8	10	100
MF06 H 60100.10 56 PA66 NERI	Metrico	6	Metrico	6	10	56	10	10	100
MF06 H 60100.8 57 PA66 NERI	Metrico	6	Metrico	6	10	57	8	10	100
MF06 H 60100.10 57 PA66 NERI	Metrico	6	Metrico	6	10	57	10	10	100
MF06 H 60100.8 58 PA66 NERI	Metrico	6	Metrico	6	10	58	8	10	100
MF06 H 60100.10 58 PA66 NERI	Metrico	6	Metrico	6	10	58	10	10	100
MF06 H 60100.8 59 PA66 NERI	Metrico	6	Metrico	6	10	59	8	10	100
MF06 H 60100.10 59 PA66 NERI	Metrico	6	Metrico	6	10	59	10	10	100
MF06 H 60100.8 60 PA66 NERI	Metrico	6	Metrico	6	10	60	8	10	100
MF06 H 60100.10 60 PA66 NERI	Metrico	6	Metrico	6	10	60	10	10	100
MF06 H 60100.8 61 PA66 NERI	Metrico	6	Metrico	6	10	61	8	10	100
MF06 H 60100.10 61 PA66 NERI	Metrico	6	Metrico	6	10	61	10	10	100

DISTANZIATORI A TESTA ESAGONALE FILETTATI "MASCHIO-FEMMINA" IN POLIAMMIDE 66 CON FIBRA DI VETRO



Materiale: poliammide 66 rinforzato con fibra di vetro.

Colore: naturale.

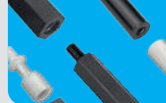
Temperatura d'uso: max +120°C

Infiammabilità: antifiama UL94-HB.

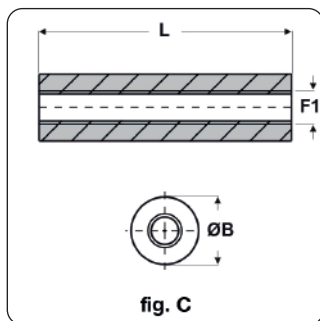
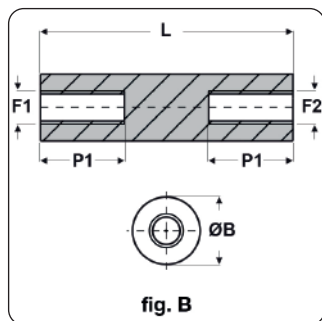
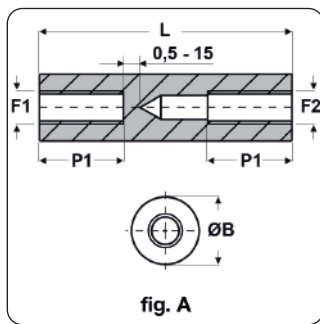
Caratteristiche: questi distanziatori possono essere avvitati l'uno nell'altro, creando corpo unico per ottenere una lunghezza maggiore.

Tipo: PCB (in poliammide 66 con fibra di vetro)

ARTICOLO	filetto passo F1	filetto valore F1	H mm	L mm	P1 mm	P2 mm	confezione pz.
PCB 1	Metrico	3x0,5	5,5	10	5	5,5	1000
PCB 2	Metrico	3x0,5	5,5	15	5	5,5	1000
PCB 3	Metrico	3x0,5	5,5	20	5	5,5	1000
PCB 4	Metrico	3x0,5	5,5	25	5	5,5	1000
PCB 5	Metrico	3x0,5	5,5	30	5	5,5	1000
PCB 6	Metrico	4x0,7	7	10	6	6,5	1000
PCB 11	Metrico	4x0,7	7	10	9	6,5	1000
PCB 7	Metrico	4x0,7	7	15	6	6,5	1000
PCB 8	Metrico	4x0,7	7	20	6	6,5	1000
PCB 9	Metrico	4x0,7	7	25	6	6,5	1000
PCB 10	Metrico	4x0,7	7	30	6	6,5	1000



DISTANZIATORI CILINDRICI FILETTATI "FEMMINA-FEMMINA" IN POM CON FIBRA DI VETRO



Materiale: POM (poliossimetilene) rinforzato con fibra di vetro (30%).

Colore: bianco.

Temperatura d'uso: max +100°C

Infiammabilità: antifiamma UL94-HB (indice riferito al materiale).

Caratteristiche: il POM è caratterizzato da buona resistenza meccanica, da elevata durezza e rigidità. In tabella, se il valore P1 coincide col valore L il distanziatore ha un'unica filettatura lungo tutto l'asse.

Su richiesta: questi distanziatori possono essere realizzati in lunghezze intermedie (anche decimali), che siano comprese tra la lunghezza minima e la massima.

Tipo: FF01 R (in POM con fibra di vetro)

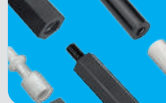
ARTICOLO	specificata	filetto passo F1	filetto valore F1	filetto passo F2	filetto valore F2	ØB mm	L mm	P1 mm	confezione pz.
FF01 R 2040 05	fig. B	Metrico	2	Metrico	2	4	5	5	100
FF01 R 2040 06	fig. B	Metrico	2	Metrico	2	4	6	6	100
FF01 R 2040 07	fig. B	Metrico	2	Metrico	2	4	7	7	100
FF01 R 2040 08	fig. B	Metrico	2	Metrico	2	4	8	8	100
FF01 R 2040 09	fig. B	Metrico	2	Metrico	2	4	9	9	100
FF01 R 2040 10	fig. B	Metrico	2	Metrico	2	4	10	10	100
FF01 R 2040 11	fig. B	Metrico	2	Metrico	2	4	11	11	100
FF01 R 2040 12	fig. B	Metrico	2	Metrico	2	4	12	12	100
FF01 R 2040 13	fig. B	Metrico	2	Metrico	2	4	13	13	100
FF01 R 2040 14	fig. B	Metrico	2	Metrico	2	4	14	14	100
FF01 R 2040 15	fig. B	Metrico	2	Metrico	2	4	15	7	100
FF01 R 2040 16	fig. B	Metrico	2	Metrico	2	4	16	7,5	100
FF01 R 2040 17	fig. B	Metrico	2	Metrico	2	4	17	8	100
FF01 R 2040 18	fig. B	Metrico	2	Metrico	2	4	18	8,5	100
FF01 R 2040 19	fig. B	Metrico	2	Metrico	2	4	19	9	100
FF01 R 2040 20	fig. B	Metrico	2	Metrico	2	4	20	9,5	100
FF01 R 2040 21	fig. B	Metrico	2	Metrico	2	4	21	10	100
FF01 R 2040 22	fig. B	Metrico	2	Metrico	2	4	22	10	100
FF01 R 2040 23	fig. B	Metrico	2	Metrico	2	4	23	10	100
FF01 R 2040 24	fig. B	Metrico	2	Metrico	2	4	24	10	100
FF01 R 2040 25	fig. B	Metrico	2	Metrico	2	4	25	10	100
FF01 R 2040 26	fig. B	Metrico	2	Metrico	2	4	26	10	100
FF01 R 2040 27	fig. B	Metrico	2	Metrico	2	4	27	10	100
FF01 R 2040 28	fig. B	Metrico	2	Metrico	2	4	28	10	100
FF01 R 2040 29	fig. B	Metrico	2	Metrico	2	4	29	10	100
FF01 R 2040 30	fig. B	Metrico	2	Metrico	2	4	30	10	100
FF01 R 2040 31	fig. B	Metrico	2	Metrico	2	4	31	10	100
FF01 R 2040 32	fig. B	Metrico	2	Metrico	2	4	32	10	100
FF01 R 2040 33	fig. B	Metrico	2	Metrico	2	4	33	10	100
FF01 R 2040 34	fig. B	Metrico	2	Metrico	2	4	34	10	100
FF01 R 2040 35	fig. B	Metrico	2	Metrico	2	4	35	10	100
FF01 R 2040 36	fig. B	Metrico	2	Metrico	2	4	36	10	100
FF01 R 2040 37	fig. B	Metrico	2	Metrico	2	4	37	10	100
FF01 R 2040 38	fig. B	Metrico	2	Metrico	2	4	38	10	100
FF01 R 2040 39	fig. B	Metrico	2	Metrico	2	4	39	10	100
FF01 R 2040 40	fig. B	Metrico	2	Metrico	2	4	40	10	100
FF01 R 2040 41	fig. B	Metrico	2	Metrico	2	4	41	10	100
FF01 R 2040 42	fig. B	Metrico	2	Metrico	2	4	42	10	100
FF01 R 2040 43	fig. B	Metrico	2	Metrico	2	4	43	10	100
FF01 R 2040 44	fig. B	Metrico	2	Metrico	2	4	44	10	100
FF01 R 2040 45	fig. B	Metrico	2	Metrico	2	4	45	10	100
FF01 R 2050 04	fig. B	Metrico	2	Metrico	2	5	4	4	100
FF01 R 2050 05	fig. B	Metrico	2	Metrico	2	5	5	5	100
FF01 R 2050 06	fig. B	Metrico	2	Metrico	2	5	6	6	100

ARTICOLO	specifica	filetto passo F1	filetto valore F1	filetto passo F2	filetto valore F2	ØB mm	L mm	P1 mm	confezione pz.
FF01 R 2050 07	fig. B	Metrico	2	Metrico	2	5	7	7	100
FF01 R 2050 08	fig. B	Metrico	2	Metrico	2	5	8	8	100
FF01 R 2050 09	fig. B	Metrico	2	Metrico	2	5	9	9	100
FF01 R 2050 10	fig. B	Metrico	2	Metrico	2	5	10	10	100
FF01 R 2050 11	fig. B	Metrico	2	Metrico	2	5	11	11	500
FF01 R 2050 12	fig. B	Metrico	2	Metrico	2	5	12	12	100
FF01 R 2050 13	fig. B	Metrico	2	Metrico	2	5	13	13	100
FF01 R 2050 14	fig. B	Metrico	2	Metrico	2	5	14	14	100
FF01 R 2050 15	fig. B	Metrico	2	Metrico	2	5	15	7	100
FF01 R 2050 16	fig. B	Metrico	2	Metrico	2	5	16	7,5	100
FF01 R 2050 17	fig. B	Metrico	2	Metrico	2	5	17	8	100
FF01 R 2050 18	fig. B	Metrico	2	Metrico	2	5	18	8,5	100
FF01 R 2050 19	fig. B	Metrico	2	Metrico	2	5	19	9	100
FF01 R 2050 20	fig. B	Metrico	2	Metrico	2	5	20	9,5	100
FF01 R 2050 21	fig. B	Metrico	2	Metrico	2	5	21	10	100
FF01 R 2050 22	fig. B	Metrico	2	Metrico	2	5	22	10	100
FF01 R 2050 23	fig. B	Metrico	2	Metrico	2	5	23	10	100
FF01 R 2050 24	fig. B	Metrico	2	Metrico	2	5	24	10	100
FF01 R 2050 25	fig. B	Metrico	2	Metrico	2	5	25	10	100
FF01 R 2050 26	fig. B	Metrico	2	Metrico	2	5	26	10	100
FF01 R 2050 27	fig. B	Metrico	2	Metrico	2	5	27	10	100
FF01 R 2050 28	fig. B	Metrico	2	Metrico	2	5	28	10	100
FF01 R 2050 29	fig. B	Metrico	2	Metrico	2	5	29	10	100
FF01 R 2050 30	fig. B	Metrico	2	Metrico	2	5	30	10	100
FF01 R 2050 31	fig. B	Metrico	2	Metrico	2	5	31	10	100
FF01 R 2050 32	fig. B	Metrico	2	Metrico	2	5	32	10	100
FF01 R 2050 33	fig. B	Metrico	2	Metrico	2	5	33	10	100
FF01 R 2050 34	fig. B	Metrico	2	Metrico	2	5	34	10	100
FF01 R 2050 35	fig. B	Metrico	2	Metrico	2	5	35	10	100
FF01 R 2050 36	fig. B	Metrico	2	Metrico	2	5	36	10	100
FF01 R 2050 37	fig. B	Metrico	2	Metrico	2	5	37	10	100
FF01 R 2050 38	fig. B	Metrico	2	Metrico	2	5	38	10	100
FF01 R 2050 39	fig. B	Metrico	2	Metrico	2	5	39	10	100
FF01 R 2050 40	fig. B	Metrico	2	Metrico	2	5	40	10	100
FF01 R 2050 41	fig. B	Metrico	2	Metrico	2	5	41	10	100
FF01 R 2050 42	fig. B	Metrico	2	Metrico	2	5	42	10	100
FF01 R 2050 43	fig. B	Metrico	2	Metrico	2	5	43	10	100
FF01 R 2050 44	fig. B	Metrico	2	Metrico	2	5	44	10	100
FF01 R 2050 45	fig. B	Metrico	2	Metrico	2	5	45	10	100
FF01 R 2550 04	fig. B	Metrico	2,5	Metrico	2,5	5	4	4	100
FF01 R 2550 05	fig. B	Metrico	2,5	Metrico	2,5	5	5	5	100
FF01 R 2550 06	fig. B	Metrico	2,5	Metrico	2,5	5	6	6	100
FF01 R 2550 07	fig. B	Metrico	2,5	Metrico	2,5	5	7	7	100
FF01 R 2550 08	fig. B	Metrico	2,5	Metrico	2,5	5	8	8	100
FF01 R 2550 09	fig. B	Metrico	2,5	Metrico	2,5	5	9	9	100
FF01 R 2550 10	fig. B	Metrico	2,5	Metrico	2,5	5	10	10	100
FF01 R 2550 11	fig. B	Metrico	2,5	Metrico	2,5	5	11	11	100
FF01 R 2550 12	fig. B	Metrico	2,5	Metrico	2,5	5	12	12	100
FF01 R 2550 13	fig. B	Metrico	2,5	Metrico	2,5	5	13	13	100
FF01 R 2550 14	fig. B	Metrico	2,5	Metrico	2,5	5	14	14	100
FF01 R 2550 15	fig. B	Metrico	2,5	Metrico	2,5	5	15	15	100
FF01 R 2550 16	fig. B	Metrico	2,5	Metrico	2,5	5	16	16	100
FF01 R 2550 17	fig. B	Metrico	2,5	Metrico	2,5	5	17	17	100
FF01 R 2550 18	fig. B	Metrico	2,5	Metrico	2,5	5	18	18	100
FF01 R 2550 19	fig. B	Metrico	2,5	Metrico	2,5	5	19	19	100
FF01 R 2550 20	fig. B	Metrico	2,5	Metrico	2,5	5	20	20	100
FF01 R 2550 21	fig. B	Metrico	2,5	Metrico	2,5	5	21	10	100
FF01 R 2550 22	fig. B	Metrico	2,5	Metrico	2,5	5	22	10	100
FF01 R 2550 23	fig. B	Metrico	2,5	Metrico	2,5	5	23	10	100
FF01 R 2550 24	fig. B	Metrico	2,5	Metrico	2,5	5	24	10	100
FF01 R 2550 25	fig. B	Metrico	2,5	Metrico	2,5	5	25	10	100
FF01 R 2550 26	fig. B	Metrico	2,5	Metrico	2,5	5	26	10	100
FF01 R 2550 27	fig. B	Metrico	2,5	Metrico	2,5	5	27	10	100
FF01 R 2550 28	fig. B	Metrico	2,5	Metrico	2,5	5	28	10	100
FF01 R 2550 29	fig. B	Metrico	2,5	Metrico	2,5	5	29	10	100
FF01 R 2550 30	fig. B	Metrico	2,5	Metrico	2,5	5	30	10	100
FF01 R 2550 31	fig. B	Metrico	2,5	Metrico	2,5	5	31	10	100
FF01 R 2550 32	fig. B	Metrico	2,5	Metrico	2,5	5	32	10	100
FF01 R 2550 33	fig. B	Metrico	2,5	Metrico	2,5	5	33	10	100
FF01 R 2550 34	fig. B	Metrico	2,5	Metrico	2,5	5	34	10	100
FF01 R 2550 35	fig. B	Metrico	2,5	Metrico	2,5	5	35	10	100
FF01 R 2550 36	fig. B	Metrico	2,5	Metrico	2,5	5	36	10	100
FF01 R 2550 37	fig. B	Metrico	2,5	Metrico	2,5	5	37	10	100
FF01 R 2550 38	fig. B	Metrico	2,5	Metrico	2,5	5	38	10	100
FF01 R 2550 39	fig. B	Metrico	2,5	Metrico	2,5	5	39	10	100
FF01 R 2550 40	fig. B	Metrico	2,5	Metrico	2,5	5	40	10	100
FF01 R 2550 41	fig. B	Metrico	2,5	Metrico	2,5	5	41	10	100
FF01 R 2550 42	fig. B	Metrico	2,5	Metrico	2,5	5	42	10	100
FF01 R 2550 43	fig. B	Metrico	2,5	Metrico	2,5	5	43	10	100
FF01 R 2550 44	fig. B	Metrico	2,5	Metrico	2,5	5	44	10	100
FF01 R 2550 45	fig. B	Metrico	2,5	Metrico	2,5	5	45	10	100
FF01 R 2550 46	fig. B	Metrico	2,5	Metrico	2,5	5	46	10	100

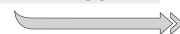


ARTICOLO	specifica	filetto passo F1	filetto valore F1	filetto passo F2	filetto valore F2	ØB mm	L mm	P1 mm	confezione pz.
FF01 R 2550 47	fig. B	Metrico	2,5	Metrico	2,5	5	47	10	100
FF01 R 2550 48	fig. B	Metrico	2,5	Metrico	2,5	5	48	10	100
FF01 R 2550 49	fig. B	Metrico	2,5	Metrico	2,5	5	49	10	100
FF01 R 2550 50	fig. B	Metrico	2,5	Metrico	2,5	5	50	10	100
FF01 R 2550 51	fig. B	Metrico	2,5	Metrico	2,5	5	51	10	100
FF01 R 2550 52	fig. B	Metrico	2,5	Metrico	2,5	5	52	10	100
FF01 R 2550 53	fig. B	Metrico	2,5	Metrico	2,5	5	53	10	100
FF01 R 2550 54	fig. B	Metrico	2,5	Metrico	2,5	5	54	10	100
FF01 R 2550 55	fig. B	Metrico	2,5	Metrico	2,5	5	55	10	100
FF01 R 2560 04	fig. B	Metrico	2,5	Metrico	2,5	6	4	4	100
FF01 R 2560 05	fig. B	Metrico	2,5	Metrico	2,5	6	5	5	100
FF01 R 2560 06	fig. B	Metrico	2,5	Metrico	2,5	6	6	6	100
FF01 R 2560 07	fig. B	Metrico	2,5	Metrico	2,5	6	7	7	500
FF01 R 2560 08	fig. B	Metrico	2,5	Metrico	2,5	6	8	8	100
FF01 R 2560 09	fig. B	Metrico	2,5	Metrico	2,5	6	9	9	500
FF01 R 2560 10	fig. B	Metrico	2,5	Metrico	2,5	6	10	10	100
FF01 R 2560 11	fig. B	Metrico	2,5	Metrico	2,5	6	11	11	500
FF01 R 2560 12	fig. B	Metrico	2,5	Metrico	2,5	6	12	12	100
FF01 R 2560 13	fig. B	Metrico	2,5	Metrico	2,5	6	13	13	100
FF01 R 2560 14	fig. B	Metrico	2,5	Metrico	2,5	6	14	14	100
FF01 R 2560 15	fig. B	Metrico	2,5	Metrico	2,5	6	15	7	100
FF01 R 2560 16	fig. B	Metrico	2,5	Metrico	2,5	6	16	7,5	100
FF01 R 2560 17	fig. B	Metrico	2,5	Metrico	2,5	6	17	8	100
FF01 R 2560 18	fig. B	Metrico	2,5	Metrico	2,5	6	18	8,5	500
FF01 R 2560 19	fig. B	Metrico	2,5	Metrico	2,5	6	19	9	100
FF01 R 2560 20	fig. B	Metrico	2,5	Metrico	2,5	6	20	9,5	500
FF01 R 2560 21	fig. B	Metrico	2,5	Metrico	2,5	6	21	10	100
FF01 R 2560 22	fig. B	Metrico	2,5	Metrico	2,5	6	22	10	100
FF01 R 2560 23	fig. B	Metrico	2,5	Metrico	2,5	6	23	10	100
FF01 R 2560 24	fig. B	Metrico	2,5	Metrico	2,5	6	24	10	500
FF01 R 2560 25	fig. B	Metrico	2,5	Metrico	2,5	6	25	10	100
FF01 R 2560 26	fig. B	Metrico	2,5	Metrico	2,5	6	26	10	100
FF01 R 2560 27	fig. B	Metrico	2,5	Metrico	2,5	6	27	10	100
FF01 R 2560 28	fig. B	Metrico	2,5	Metrico	2,5	6	28	10	100
FF01 R 2560 29	fig. B	Metrico	2,5	Metrico	2,5	6	29	10	100
FF01 R 2560 30	fig. B	Metrico	2,5	Metrico	2,5	6	30	10	100
FF01 R 2560 31	fig. B	Metrico	2,5	Metrico	2,5	6	31	10	100
FF01 R 2560 32	fig. B	Metrico	2,5	Metrico	2,5	6	32	10	100
FF01 R 2560 33	fig. B	Metrico	2,5	Metrico	2,5	6	33	10	100
FF01 R 2560 34	fig. B	Metrico	2,5	Metrico	2,5	6	34	10	100
FF01 R 2560 35	fig. B	Metrico	2,5	Metrico	2,5	6	35	10	100
FF01 R 2560 36	fig. B	Metrico	2,5	Metrico	2,5	6	36	10	100
FF01 R 2560 37	fig. B	Metrico	2,5	Metrico	2,5	6	37	10	100
FF01 R 2560 38	fig. B	Metrico	2,5	Metrico	2,5	6	38	10	100
FF01 R 2560 39	fig. B	Metrico	2,5	Metrico	2,5	6	39	10	100
FF01 R 2560 40	fig. B	Metrico	2,5	Metrico	2,5	6	40	10	100
FF01 R 2560 41	fig. B	Metrico	2,5	Metrico	2,5	6	41	10	100
FF01 R 2560 42	fig. B	Metrico	2,5	Metrico	2,5	6	42	10	100
FF01 R 2560 43	fig. B	Metrico	2,5	Metrico	2,5	6	43	10	100
FF01 R 2560 44	fig. B	Metrico	2,5	Metrico	2,5	6	44	10	100
FF01 R 2560 45	fig. B	Metrico	2,5	Metrico	2,5	6	45	10	100
FF01 R 2560 46	fig. B	Metrico	2,5	Metrico	2,5	6	46	10	100
FF01 R 2560 47	fig. B	Metrico	2,5	Metrico	2,5	6	47	10	100
FF01 R 2560 48	fig. B	Metrico	2,5	Metrico	2,5	6	48	10	100
FF01 R 2560 49	fig. B	Metrico	2,5	Metrico	2,5	6	49	10	100
FF01 R 2560 50	fig. B	Metrico	2,5	Metrico	2,5	6	50	10	100
FF01 R 2560 51	fig. B	Metrico	2,5	Metrico	2,5	6	51	10	100
FF01 R 2560 52	fig. B	Metrico	2,5	Metrico	2,5	6	52	10	100
FF01 R 2560 53	fig. B	Metrico	2,5	Metrico	2,5	6	53	10	100
FF01 R 2560 54	fig. B	Metrico	2,5	Metrico	2,5	6	54	10	100
FF01 R 2560 55	fig. B	Metrico	2,5	Metrico	2,5	6	55	10	100
FF01 R 3060 03	fig. A	Metrico	3	Metrico	3	6	3	3	500
FF01 R 3060 04	fig. A	Metrico	3	Metrico	3	6	4	4	100
FF01 R 3060 05	fig. A	Metrico	3	Metrico	3	6	5	5	500
FF01 R 3060 06	fig. A	Metrico	3	Metrico	3	6	6	6	500
FF01 R 3060 07	fig. A	Metrico	3	Metrico	3	6	7	7	500
FF01 R 3060 08	fig. A	Metrico	3	Metrico	3	6	8	8	500
FF01 R 3060 09	fig. A	Metrico	3	Metrico	3	6	9	9	100
FF01 R 3060 10	fig. A	Metrico	3	Metrico	3	6	10	10	500
FF01 R 3060 11	fig. A	Metrico	3	Metrico	3	6	11	11	500
FF01 R 3060 12	fig. A	Metrico	3	Metrico	3	6	12	12	500
FF01 R 3060 13	fig. A	Metrico	3	Metrico	3	6	13	13	500
FF01 R 3060 14	fig. A	Metrico	3	Metrico	3	6	14	14	500
FF01 R 3060 15	fig. A	Metrico	3	Metrico	3	6	15	15	500
FF01 R 3060 16F*	fig. C	Metrico	3	-	-	6	16	-	100
FF01 R 3060 16	fig. A	Metrico	3	Metrico	3	6	16	7,5	500
FF01 R 3060 17F*	fig. C	Metrico	3	-	-	6	17	-	100
FF01 R 3060 17	fig. A	Metrico	3	Metrico	3	6	17	8	500
FF01 R 3060 18F*	fig. C	Metrico	3	-	-	6	18	-	100
FF01 R 3060 18	fig. A	Metrico	3	Metrico	3	6	18	8,5	500
FF01 R 3060 19F*	fig. C	Metrico	3	-	-	6	19	-	100
FF01 R 3060 19	fig. A	Metrico	3	Metrico	3	6	19	9	100

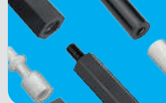
ARTICOLO	specifica	filetto passo F1	filetto valore F1	filetto passo F2	filetto valore F2	ØB mm	L mm	P1 mm	confezione pz.
FF01 R 3060 20F*	fig. C	Metrico	3	-	-	6	20	-	100
FF01 R 3060 20	fig. A	Metrico	3	Metrico	3	6	20	9,5	500
FF01 R 3060 21	fig. A	Metrico	3	Metrico	3	6	21	10	100
FF01 R 3060 22	fig. A	Metrico	3	Metrico	3	6	22	10	100
FF01 R 3060 23	fig. A	Metrico	3	Metrico	3	6	23	10	100
FF01 R 3060 24	fig. A	Metrico	3	Metrico	3	6	24	10	100
FF01 R 3060 25	fig. A	Metrico	3	Metrico	3	6	25	10	500
FF01 R 3060 26	fig. A	Metrico	3	Metrico	3	6	26	10	100
FF01 R 3060 27	fig. A	Metrico	3	Metrico	3	6	27	10	500
FF01 R 3060 28	fig. A	Metrico	3	Metrico	3	6	28	10	500
FF01 R 3060 29	fig. A	Metrico	3	Metrico	3	6	29	10	100
FF01 R 3060 30	fig. A	Metrico	3	Metrico	3	6	30	10	500
FF01 R 3060 31	fig. A	Metrico	3	Metrico	3	6	31	10	100
FF01 R 3060 32	fig. A	Metrico	3	Metrico	3	6	32	10	100
FF01 R 3060 33	fig. A	Metrico	3	Metrico	3	6	33	10	500
FF01 R 3060 34	fig. A	Metrico	3	Metrico	3	6	34	10	500
FF01 R 3060 35	fig. A	Metrico	3	Metrico	3	6	35	10	500
FF01 R 3060 36	fig. A	Metrico	3	Metrico	3	6	36	10	100
FF01 R 3060 37	fig. A	Metrico	3	Metrico	3	6	37	10	100
FF01 R 3060 38	fig. A	Metrico	3	Metrico	3	6	38	10	100
FF01 R 3060 39	fig. A	Metrico	3	Metrico	3	6	39	10	100
FF01 R 3060 40	fig. A	Metrico	3	Metrico	3	6	40	10	500
FF01 R 3060 41	fig. A	Metrico	3	Metrico	3	6	41	10	100
FF01 R 3060 42	fig. A	Metrico	3	Metrico	3	6	42	10	100
FF01 R 3060 43	fig. A	Metrico	3	Metrico	3	6	43	10	100
FF01 R 3060 44	fig. A	Metrico	3	Metrico	3	6	44	10	100
FF01 R 3060 45	fig. A	Metrico	3	Metrico	3	6	45	10	100
FF01 R 3060 46	fig. A	Metrico	3	Metrico	3	6	46	10	100
FF01 R 3060 47	fig. A	Metrico	3	Metrico	3	6	47	10	100
FF01 R 3060 48	fig. A	Metrico	3	Metrico	3	6	48	10	100
FF01 R 3060 49	fig. A	Metrico	3	Metrico	3	6	49	10	100
FF01 R 3060 50	fig. A	Metrico	3	Metrico	3	6	50	10	500
FF01 R 3060 51	fig. A	Metrico	3	Metrico	3	6	51	10	100
FF01 R 3060 52	fig. A	Metrico	3	Metrico	3	6	52	10	100
FF01 R 3060 53	fig. A	Metrico	3	Metrico	3	6	53	10	100
FF01 R 3060 54	fig. A	Metrico	3	Metrico	3	6	54	10	100
FF01 R 3060 55	fig. A	Metrico	3	Metrico	3	6	55	10	100
FF01 R 3060 56	fig. A	Metrico	3	Metrico	3	6	56	10	100
FF01 R 3060 57	fig. A	Metrico	3	Metrico	3	6	57	10	100
FF01 R 3060 58	fig. A	Metrico	3	Metrico	3	6	58	10	100
FF01 R 3060 59	fig. A	Metrico	3	Metrico	3	6	59	10	100
FF01 R 3060 60	fig. A	Metrico	3	Metrico	3	6	60	10	500
FF01 R 3060 61	fig. A	Metrico	3	Metrico	3	6	61	10	100
FF01 R 3060 62	fig. A	Metrico	3	Metrico	3	6	62	10	100
FF01 R 3070 03	fig. A	Metrico	3	Metrico	3	7	3	3	100
FF01 R 3070 04	fig. A	Metrico	3	Metrico	3	7	4	4	100
FF01 R 3070 05	fig. A	Metrico	3	Metrico	3	7	5	5	100
FF01 R 3070 06	fig. A	Metrico	3	Metrico	3	7	6	6	100
FF01 R 3070 07	fig. A	Metrico	3	Metrico	3	7	7	7	100
FF01 R 3070 08	fig. A	Metrico	3	Metrico	3	7	8	8	100
FF01 R 3070 09	fig. A	Metrico	3	Metrico	3	7	9	9	100
FF01 R 3070 10	fig. A	Metrico	3	Metrico	3	7	10	10	100
FF01 R 3070 11	fig. A	Metrico	3	Metrico	3	7	11	11	100
FF01 R 3070 12	fig. A	Metrico	3	Metrico	3	7	12	12	100
FF01 R 3070 13	fig. A	Metrico	3	Metrico	3	7	13	13	100
FF01 R 3070 14	fig. A	Metrico	3	Metrico	3	7	14	14	100
FF01 R 3070 15	fig. A	Metrico	3	Metrico	3	7	15	15	100
FF01 R 3070 16F*	fig. C	Metrico	3	-	-	7	16	-	100
FF01 R 3070 16	fig. A	Metrico	3	Metrico	3	7	16	7,5	100
FF01 R 3070 17F*	fig. C	Metrico	3	-	-	7	17	-	100
FF01 R 3070 17	fig. A	Metrico	3	Metrico	3	7	17	8	100
FF01 R 3070 18F*	fig. C	Metrico	3	-	-	7	18	-	100
FF01 R 3070 18	fig. A	Metrico	3	Metrico	3	7	18	8,5	100
FF01 R 3070 19F*	fig. C	Metrico	3	-	-	7	19	-	100
FF01 R 3070 19	fig. A	Metrico	3	Metrico	3	7	19	9	100
FF01 R 3070 20F*	fig. C	Metrico	3	-	-	7	20	-	100
FF01 R 3070 20	fig. A	Metrico	3	Metrico	3	7	20	9,5	100
FF01 R 3070 21	fig. A	Metrico	3	Metrico	3	7	21	10	100
FF01 R 3070 22	fig. A	Metrico	3	Metrico	3	7	22	10	100
FF01 R 3070 23	fig. A	Metrico	3	Metrico	3	7	23	10	100
FF01 R 3070 24	fig. A	Metrico	3	Metrico	3	7	24	10	500
FF01 R 3070 25	fig. A	Metrico	3	Metrico	3	7	25	10	100
FF01 R 3070 26	fig. A	Metrico	3	Metrico	3	7	26	10	100
FF01 R 3070 27	fig. A	Metrico	3	Metrico	3	7	27	10	100
FF01 R 3070 28	fig. A	Metrico	3	Metrico	3	7	28	10	100
FF01 R 3070 29	fig. A	Metrico	3	Metrico	3	7	29	10	100
FF01 R 3070 30	fig. A	Metrico	3	Metrico	3	7	30	10	100
FF01 R 3070 31	fig. A	Metrico	3	Metrico	3	7	31	10	100
FF01 R 3070 32	fig. A	Metrico	3	Metrico	3	7	32	10	100
FF01 R 3070 33	fig. A	Metrico	3	Metrico	3	7	33	10	100
FF01 R 3070 34	fig. A	Metrico	3	Metrico	3	7	34	10	100
FF01 R 3070 35	fig. A	Metrico	3	Metrico	3	7	35	10	100



ARTICOLO	specifica	filetto passo F1	filetto valore F1	filetto passo F2	filetto valore F2	ØB mm	L mm	P1 mm	confezione pz.
FF01 R 3070 36	fig. A	Metrico	3	Metrico	3	7	36	10	100
FF01 R 3070 37	fig. A	Metrico	3	Metrico	3	7	37	10	100
FF01 R 3070 38	fig. A	Metrico	3	Metrico	3	7	38	10	100
FF01 R 3070 39	fig. A	Metrico	3	Metrico	3	7	39	10	100
FF01 R 3070 40	fig. A	Metrico	3	Metrico	3	7	40	10	100
FF01 R 3070 41	fig. A	Metrico	3	Metrico	3	7	41	10	100
FF01 R 3070 42	fig. A	Metrico	3	Metrico	3	7	42	10	100
FF01 R 3070 43	fig. A	Metrico	3	Metrico	3	7	43	10	100
FF01 R 3070 44	fig. A	Metrico	3	Metrico	3	7	44	10	100
FF01 R 3070 45	fig. A	Metrico	3	Metrico	3	7	45	10	100
FF01 R 3070 46	fig. A	Metrico	3	Metrico	3	7	46	10	100
FF01 R 3070 47	fig. A	Metrico	3	Metrico	3	7	47	10	100
FF01 R 3070 48	fig. A	Metrico	3	Metrico	3	7	48	10	100
FF01 R 3070 49	fig. A	Metrico	3	Metrico	3	7	49	10	100
FF01 R 3070 50	fig. A	Metrico	3	Metrico	3	7	50	10	100
FF01 R 3070 51	fig. A	Metrico	3	Metrico	3	7	51	10	100
FF01 R 3070 52	fig. A	Metrico	3	Metrico	3	7	52	10	100
FF01 R 3070 53	fig. A	Metrico	3	Metrico	3	7	53	10	100
FF01 R 3070 54	fig. A	Metrico	3	Metrico	3	7	54	10	100
FF01 R 3070 55	fig. A	Metrico	3	Metrico	3	7	55	10	100
FF01 R 3070 56	fig. A	Metrico	3	Metrico	3	7	56	10	100
FF01 R 3070 57	fig. A	Metrico	3	Metrico	3	7	57	10	100
FF01 R 3070 58	fig. A	Metrico	3	Metrico	3	7	58	10	100
FF01 R 3070 59	fig. A	Metrico	3	Metrico	3	7	59	10	100
FF01 R 3070 60	fig. A	Metrico	3	Metrico	3	7	60	10	100
FF01 R 3070 61	fig. A	Metrico	3	Metrico	3	7	61	10	100
FF01 R 3070 62	fig. A	Metrico	3	Metrico	3	7	62	10	100
FF01 R 4070 05	fig. A	Metrico	4	Metrico	4	7	5	5	100
FF01 R 4070 06	fig. A	Metrico	4	Metrico	4	7	6	6	100
FF01 R 4070 07	fig. A	Metrico	4	Metrico	4	7	7	7	100
FF01 R 4070 08	fig. A	Metrico	4	Metrico	4	7	8	8	100
FF01 R 4070 09	fig. A	Metrico	4	Metrico	4	7	9	9	100
FF01 R 4070 10	fig. A	Metrico	4	Metrico	4	7	10	10	100
FF01 R 4070 11	fig. A	Metrico	4	Metrico	4	7	11	11	100
FF01 R 4070 12	fig. A	Metrico	4	Metrico	4	7	12	12	100
FF01 R 4070 13	fig. A	Metrico	4	Metrico	4	7	13	13	100
FF01 R 4070 14	fig. A	Metrico	4	Metrico	4	7	14	14	100
FF01 R 4070 15	fig. A	Metrico	4	Metrico	4	7	15	15	100
FF01 R 4070 16	fig. A	Metrico	4	Metrico	4	7	16	16	100
FF01 R 4070 17	fig. A	Metrico	4	Metrico	4	7	17	17	100
FF01 R 4070 18	fig. A	Metrico	4	Metrico	4	7	18	18	100
FF01 R 4070 19	fig. A	Metrico	4	Metrico	4	7	19	19	100
FF01 R 4070 20	fig. A	Metrico	4	Metrico	4	7	20	20	500
FF01 R 4070 21	fig. A	Metrico	4	Metrico	4	7	21	10	100
FF01 R 4070 22	fig. A	Metrico	4	Metrico	4	7	22	10	100
FF01 R 4070 23	fig. A	Metrico	4	Metrico	4	7	23	10	100
FF01 R 4070 24	fig. A	Metrico	4	Metrico	4	7	24	10	100
FF01 R 4070 25	fig. A	Metrico	4	Metrico	4	7	25	10	100
FF01 R 4070 26	fig. A	Metrico	4	Metrico	4	7	26	10	100
FF01 R 4070 27	fig. A	Metrico	4	Metrico	4	7	27	10	100
FF01 R 4070 28	fig. A	Metrico	4	Metrico	4	7	28	10	100
FF01 R 4070 29	fig. A	Metrico	4	Metrico	4	7	29	10	100
FF01 R 4070 30	fig. A	Metrico	4	Metrico	4	7	30	10	100
FF01 R 4070 31	fig. A	Metrico	4	Metrico	4	7	31	10	100
FF01 R 4070 32	fig. A	Metrico	4	Metrico	4	7	32	10	100
FF01 R 4070 33	fig. A	Metrico	4	Metrico	4	7	33	10	100
FF01 R 4070 34	fig. A	Metrico	4	Metrico	4	7	34	10	100
FF01 R 4070 35	fig. A	Metrico	4	Metrico	4	7	35	10	100
FF01 R 4070 36	fig. A	Metrico	4	Metrico	4	7	36	10	100
FF01 R 4070 37	fig. A	Metrico	4	Metrico	4	7	37	10	100
FF01 R 4070 38	fig. A	Metrico	4	Metrico	4	7	38	10	100
FF01 R 4070 39	fig. A	Metrico	4	Metrico	4	7	39	10	100
FF01 R 4070 40	fig. A	Metrico	4	Metrico	4	7	40	10	100
FF01 R 4070 41	fig. A	Metrico	4	Metrico	4	7	41	10	100
FF01 R 4070 42	fig. A	Metrico	4	Metrico	4	7	42	10	100
FF01 R 4070 43	fig. A	Metrico	4	Metrico	4	7	43	10	100
FF01 R 4070 44	fig. A	Metrico	4	Metrico	4	7	44	10	100
FF01 R 4070 45	fig. A	Metrico	4	Metrico	4	7	45	10	100
FF01 R 4070 46	fig. A	Metrico	4	Metrico	4	7	46	10	100
FF01 R 4070 47	fig. A	Metrico	4	Metrico	4	7	47	10	100
FF01 R 4070 48	fig. A	Metrico	4	Metrico	4	7	48	10	100
FF01 R 4070 49	fig. A	Metrico	4	Metrico	4	7	49	10	100
FF01 R 4070 50	fig. A	Metrico	4	Metrico	4	7	50	10	100
FF01 R 4070 51	fig. A	Metrico	4	Metrico	4	7	51	10	100
FF01 R 4070 52	fig. A	Metrico	4	Metrico	4	7	52	10	100
FF01 R 4070 53	fig. A	Metrico	4	Metrico	4	7	53	10	100
FF01 R 4070 54	fig. A	Metrico	4	Metrico	4	7	54	10	100
FF01 R 4070 55	fig. A	Metrico	4	Metrico	4	7	55	10	100
FF01 R 4070 56	fig. A	Metrico	4	Metrico	4	7	56	10	100
FF01 R 4070 57	fig. A	Metrico	4	Metrico	4	7	57	10	100
FF01 R 4070 58	fig. A	Metrico	4	Metrico	4	7	58	10	100
FF01 R 4070 59	fig. A	Metrico	4	Metrico	4	7	59	10	100



ARTICOLO	specifica	filetto passo F1	filetto valore F1	filetto passo F2	filetto valore F2	ØB mm	L mm	P1 mm	confezione pz.
FF01 R 4070 60	fig. A	Metrico	4	Metrico	4	7	60	10	100
FF01 R 4070 61	fig. A	Metrico	4	Metrico	4	7	61	10	100
FF01 R 4070 62	fig. A	Metrico	4	Metrico	4	7	62	10	100
FF01 R 4080 04	fig. A	Metrico	4	Metrico	4	8	4	4	100
FF01 R 4080 05	fig. A	Metrico	4	Metrico	4	8	5	5	500
FF01 R 4080 06	fig. A	Metrico	4	Metrico	4	8	6	6	100
FF01 R 4080 07	fig. A	Metrico	4	Metrico	4	8	7	7	100
FF01 R 4080 08	fig. A	Metrico	4	Metrico	4	8	8	8	500
FF01 R 4080 09	fig. A	Metrico	4	Metrico	4	8	9	9	100
FF01 R 4080 10	fig. A	Metrico	4	Metrico	4	8	10	10	500
FF01 R 4080 11	fig. A	Metrico	4	Metrico	4	8	11	11	100
FF01 R 4080 12	fig. A	Metrico	4	Metrico	4	8	12	12	500
FF01 R 4080 13	fig. A	Metrico	4	Metrico	4	8	13	13	500
FF01 R 4080 14	fig. A	Metrico	4	Metrico	4	8	14	14	500
FF01 R 4080 15	fig. A	Metrico	4	Metrico	4	8	15	15	500
FF01 R 4080 16	fig. A	Metrico	4	Metrico	4	8	16	16	100
FF01 R 4080 17	fig. A	Metrico	4	Metrico	4	8	17	17	500
FF01 R 4080 18	fig. A	Metrico	4	Metrico	4	8	18	18	500
FF01 R 4080 19	fig. A	Metrico	4	Metrico	4	8	19	19	100
FF01 R 4080 20	fig. A	Metrico	4	Metrico	4	8	20	20	500
FF01 R 4080 21	fig. A	Metrico	4	Metrico	4	8	21	10	100
FF01 R 4080 22	fig. A	Metrico	4	Metrico	4	8	22	10	100
FF01 R 4080 23	fig. A	Metrico	4	Metrico	4	8	23	10	100
FF01 R 4080 24	fig. A	Metrico	4	Metrico	4	8	24	10	100
FF01 R 4080 25	fig. A	Metrico	4	Metrico	4	8	25	10	500
FF01 R 4080 26	fig. A	Metrico	4	Metrico	4	8	26	10	100
FF01 R 4080 27	fig. A	Metrico	4	Metrico	4	8	27	10	100
FF01 R 4080 28	fig. A	Metrico	4	Metrico	4	8	28	10	100
FF01 R 4080 29	fig. A	Metrico	4	Metrico	4	8	29	10	100
FF01 R 4080 30	fig. A	Metrico	4	Metrico	4	8	30	10	500
FF01 R 4080 31	fig. A	Metrico	4	Metrico	4	8	31	10	100
FF01 R 4080 32	fig. A	Metrico	4	Metrico	4	8	32	10	100
FF01 R 4080 33	fig. A	Metrico	4	Metrico	4	8	33	10	100
FF01 R 4080 34	fig. A	Metrico	4	Metrico	4	8	34	10	100
FF01 R 4080 35	fig. A	Metrico	4	Metrico	4	8	35	10	500
FF01 R 4080 36	fig. A	Metrico	4	Metrico	4	8	36	10	100
FF01 R 4080 37	fig. A	Metrico	4	Metrico	4	8	37	10	100
FF01 R 4080 38	fig. A	Metrico	4	Metrico	4	8	38	10	100
FF01 R 4080 39	fig. A	Metrico	4	Metrico	4	8	39	10	100
FF01 R 4080 40	fig. A	Metrico	4	Metrico	4	8	40	10	500
FF01 R 4080 41	fig. A	Metrico	4	Metrico	4	8	41	10	100
FF01 R 4080 42	fig. A	Metrico	4	Metrico	4	8	42	10	100
FF01 R 4080 43	fig. A	Metrico	4	Metrico	4	8	43	10	100
FF01 R 4080 44	fig. A	Metrico	4	Metrico	4	8	44	10	100
FF01 R 4080 45	fig. A	Metrico	4	Metrico	4	8	45	10	100
FF01 R 4080 46	fig. A	Metrico	4	Metrico	4	8	46	10	100
FF01 R 4080 47	fig. A	Metrico	4	Metrico	4	8	47	10	100
FF01 R 4080 48	fig. A	Metrico	4	Metrico	4	8	48	10	100
FF01 R 4080 49	fig. A	Metrico	4	Metrico	4	8	49	10	100
FF01 R 4080 50	fig. A	Metrico	4	Metrico	4	8	50	10	500
FF01 R 4080 51	fig. A	Metrico	4	Metrico	4	8	51	10	100
FF01 R 4080 52	fig. A	Metrico	4	Metrico	4	8	52	10	100
FF01 R 4080 53	fig. A	Metrico	4	Metrico	4	8	53	10	100
FF01 R 4080 54	fig. A	Metrico	4	Metrico	4	8	54	10	100
FF01 R 4080 55	fig. A	Metrico	4	Metrico	4	8	55	10	100
FF01 R 4080 56	fig. A	Metrico	4	Metrico	4	8	56	10	100
FF01 R 4080 57	fig. A	Metrico	4	Metrico	4	8	57	10	100
FF01 R 4080 58	fig. A	Metrico	4	Metrico	4	8	58	10	100
FF01 R 4080 59	fig. A	Metrico	4	Metrico	4	8	59	10	100
FF01 R 4080 60	fig. A	Metrico	4	Metrico	4	8	60	10	500
FF01 R 4080 61	fig. A	Metrico	4	Metrico	4	8	61	10	100
FF01 R 4080 62	fig. A	Metrico	4	Metrico	4	8	62	10	100
FF01 R 4080 63	fig. A	Metrico	4	Metrico	4	8	63	10	100
FF01 R 4080 64	fig. A	Metrico	4	Metrico	4	8	64	10	100
FF01 R 4080 65	fig. A	Metrico	4	Metrico	4	8	65	10	100
FF01 R 50100 04	fig. A	Metrico	5	Metrico	5	10	4	4	100
FF01 R 50100 05	fig. A	Metrico	5	Metrico	5	10	5	5	100
FF01 R 50100 06	fig. A	Metrico	5	Metrico	5	10	6	6	100
FF01 R 50100 07	fig. A	Metrico	5	Metrico	5	10	7	7	100
FF01 R 50100 08	fig. A	Metrico	5	Metrico	5	10	8	8	100
FF01 R 50100 09	fig. A	Metrico	5	Metrico	5	10	9	9	100
FF01 R 50100 10	fig. A	Metrico	5	Metrico	5	10	10	10	100
FF01 R 50100 11	fig. A	Metrico	5	Metrico	5	10	11	11	100
FF01 R 50100 12	fig. A	Metrico	5	Metrico	5	10	12	12	100
FF01 R 50100 13	fig. A	Metrico	5	Metrico	5	10	13	13	100
FF01 R 50100 14	fig. A	Metrico	5	Metrico	5	10	14	14	100
FF01 R 50100 15	fig. A	Metrico	5	Metrico	5	10	15	15	100
FF01 R 50100 16	fig. A	Metrico	5	Metrico	5	10	16	16	100
FF01 R 50100 17	fig. A	Metrico	5	Metrico	5	10	17	17	100
FF01 R 50100 18	fig. A	Metrico	5	Metrico	5	10	18	18	100
FF01 R 50100 19	fig. A	Metrico	5	Metrico	5	10	19	19	100
FF01 R 50100 20	fig. A	Metrico	5	Metrico	5	10	20	20	100



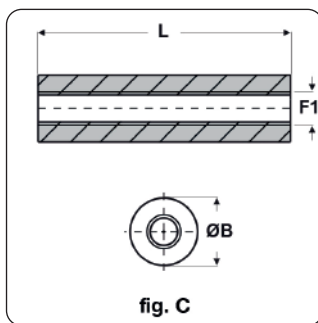
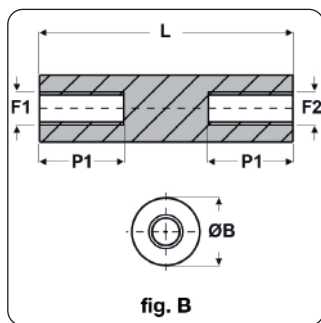
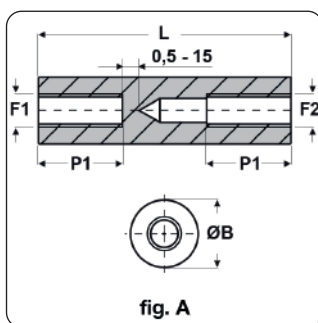
ARTICOLO	specifica	filetto passo F1	filetto valore F1	filetto passo F2	filetto valore F2	ØB mm	L mm	P1 mm	confezione pz.
FF01 R 50100 21	fig. A	Metrico	5	Metrico	5	10	21	10	100
FF01 R 50100 22	fig. A	Metrico	5	Metrico	5	10	22	10	100
FF01 R 50100 23	fig. A	Metrico	5	Metrico	5	10	23	10	100
FF01 R 50100 24	fig. A	Metrico	5	Metrico	5	10	24	10	100
FF01 R 50100 25	fig. A	Metrico	5	Metrico	5	10	25	10	100
FF01 R 50100 26	fig. A	Metrico	5	Metrico	5	10	26	10	100
FF01 R 50100 27	fig. A	Metrico	5	Metrico	5	10	27	10	100
FF01 R 50100 28	fig. A	Metrico	5	Metrico	5	10	28	10	100
FF01 R 50100 29	fig. A	Metrico	5	Metrico	5	10	29	10	100
FF01 R 50100 30	fig. A	Metrico	5	Metrico	5	10	30	10	100
FF01 R 50100 31	fig. A	Metrico	5	Metrico	5	10	31	10	100
FF01 R 50100 32	fig. A	Metrico	5	Metrico	5	10	32	10	100
FF01 R 50100 33	fig. A	Metrico	5	Metrico	5	10	33	10	100
FF01 R 50100 34	fig. A	Metrico	5	Metrico	5	10	34	10	100
FF01 R 50100 35	fig. A	Metrico	5	Metrico	5	10	35	10	100
FF01 R 50100 36	fig. A	Metrico	5	Metrico	5	10	36	10	100
FF01 R 50100 37	fig. A	Metrico	5	Metrico	5	10	37	10	100
FF01 R 50100 38	fig. A	Metrico	5	Metrico	5	10	38	10	100
FF01 R 50100 39	fig. A	Metrico	5	Metrico	5	10	39	10	100
FF01 R 50100 40	fig. A	Metrico	5	Metrico	5	10	40	10	100
FF01 R 50100 41	fig. A	Metrico	5	Metrico	5	10	41	10	100
FF01 R 50100 42	fig. A	Metrico	5	Metrico	5	10	42	10	100
FF01 R 50100 43	fig. A	Metrico	5	Metrico	5	10	43	10	100
FF01 R 50100 44	fig. A	Metrico	5	Metrico	5	10	44	10	100
FF01 R 50100 45	fig. A	Metrico	5	Metrico	5	10	45	10	100
FF01 R 50100 46	fig. A	Metrico	5	Metrico	5	10	46	10	100
FF01 R 50100 47	fig. A	Metrico	5	Metrico	5	10	47	10	100
FF01 R 50100 48	fig. A	Metrico	5	Metrico	5	10	48	10	100
FF01 R 50100 49	fig. A	Metrico	5	Metrico	5	10	49	10	100
FF01 R 50100 50	fig. A	Metrico	5	Metrico	5	10	50	10	100
FF01 R 50100 51	fig. A	Metrico	5	Metrico	5	10	51	10	100
FF01 R 50100 52	fig. A	Metrico	5	Metrico	5	10	52	10	100
FF01 R 50100 53	fig. A	Metrico	5	Metrico	5	10	53	10	100
FF01 R 50100 54	fig. A	Metrico	5	Metrico	5	10	54	10	100
FF01 R 50100 55	fig. A	Metrico	5	Metrico	5	10	55	10	100
FF01 R 50100 56	fig. A	Metrico	5	Metrico	5	10	56	10	100
FF01 R 50100 57	fig. A	Metrico	5	Metrico	5	10	57	10	100
FF01 R 50100 58	fig. A	Metrico	5	Metrico	5	10	58	10	100
FF01 R 50100 59	fig. A	Metrico	5	Metrico	5	10	59	10	100
FF01 R 50100 60	fig. A	Metrico	5	Metrico	5	10	60	10	100
FF01 R 50100 61	fig. A	Metrico	5	Metrico	5	10	61	10	100
FF01 R 50100 62	fig. A	Metrico	5	Metrico	5	10	62	10	100
FF01 R 50100 63	fig. A	Metrico	5	Metrico	5	10	63	10	100
FF01 R 50100 64	fig. A	Metrico	5	Metrico	5	10	64	10	100
FF01 R 50100 65	fig. A	Metrico	5	Metrico	5	10	65	10	100
FF01 R U4-4060 05	fig. A	UNC	4 - 40	UNC	4 - 40	6	5	5	100
FF01 R U4-4060 06	fig. A	UNC	4 - 40	UNC	4 - 40	6	6	6	100
FF01 R U4-4060 07	fig. A	UNC	4 - 40	UNC	4 - 40	6	7	7	100
FF01 R U4-4060 08	fig. A	UNC	4 - 40	UNC	4 - 40	6	8	8	100
FF01 R U4-4060 09	fig. A	UNC	4 - 40	UNC	4 - 40	6	9	9	100
FF01 R U4-4060 10	fig. A	UNC	4 - 40	UNC	4 - 40	6	10	10	100
FF01 R U4-4060 11	fig. A	UNC	4 - 40	UNC	4 - 40	6	11	11	100
FF01 R U4-4060 12	fig. A	UNC	4 - 40	UNC	4 - 40	6	12	12	100
FF01 R U4-4060 13	fig. A	UNC	4 - 40	UNC	4 - 40	6	13	13	100
FF01 R U4-4060 14	fig. A	UNC	4 - 40	UNC	4 - 40	6	14	14	100
FF01 R U4-4060 15	fig. A	UNC	4 - 40	UNC	4 - 40	6	15	15	100
FF01 R U4-4060 16	fig. A	UNC	4 - 40	UNC	4 - 40	6	16	16	100
FF01 R U4-4060 17	fig. A	UNC	4 - 40	UNC	4 - 40	6	17	17	100
FF01 R U4-4060 18	fig. A	UNC	4 - 40	UNC	4 - 40	6	18	18	100
FF01 R U4-4060 19	fig. A	UNC	4 - 40	UNC	4 - 40	6	19	19	100
FF01 R U4-4060 20	fig. A	UNC	4 - 40	UNC	4 - 40	6	20	20	100
FF01 R U4-4060 21	fig. A	UNC	4 - 40	UNC	4 - 40	6	21	10	100
FF01 R U4-4060 22	fig. A	UNC	4 - 40	UNC	4 - 40	6	22	10	100
FF01 R U4-4060 23	fig. A	UNC	4 - 40	UNC	4 - 40	6	23	10	100
FF01 R U4-4060 24	fig. A	UNC	4 - 40	UNC	4 - 40	6	24	10	100
FF01 R U4-4060 25	fig. A	UNC	4 - 40	UNC	4 - 40	6	25	10	100
FF01 R U4-4060 26	fig. A	UNC	4 - 40	UNC	4 - 40	6	26	10	100
FF01 R U4-4060 27	fig. A	UNC	4 - 40	UNC	4 - 40	6	27	10	100
FF01 R U4-4060 28	fig. A	UNC	4 - 40	UNC	4 - 40	6	28	10	100
FF01 R U4-4060 29	fig. A	UNC	4 - 40	UNC	4 - 40	6	29	10	100
FF01 R U4-4060 30	fig. A	UNC	4 - 40	UNC	4 - 40	6	30	10	100
FF01 R U4-4060 31	fig. A	UNC	4 - 40	UNC	4 - 40	6	31	10	100
FF01 R U4-4060 32	fig. A	UNC	4 - 40	UNC	4 - 40	6	32	10	100
FF01 R U4-4060 33	fig. A	UNC	4 - 40	UNC	4 - 40	6	33	10	100
FF01 R U4-4060 34	fig. A	UNC	4 - 40	UNC	4 - 40	6	34	10	100
FF01 R U4-4060 35	fig. A	UNC	4 - 40	UNC	4 - 40	6	35	10	100
FF01 R U4-4060 36	fig. A	UNC	4 - 40	UNC	4 - 40	6	36	10	100
FF01 R U4-4060 37	fig. A	UNC	4 - 40	UNC	4 - 40	6	37	10	100
FF01 R U4-4060 38	fig. A	UNC	4 - 40	UNC	4 - 40	6	38	10	100
FF01 R U4-4060 39	fig. A	UNC	4 - 40	UNC	4 - 40	6	39	10	100
FF01 R U4-4060 40	fig. A	UNC	4 - 40	UNC	4 - 40	6	40	10	100
FF01 R U4-4060 41	fig. A	UNC	4 - 40	UNC	4 - 40	6	41	10	100



ARTICOLO	specifica	filetto passo F1	filetto valore F1	filetto passo F2	filetto valore F2	ØB mm	L mm	P1 mm	confezione pz.
FF01 R U4-4060 42	fig. A	UNC	4 - 40	UNC	4 - 40	6	42	10	100
FF01 R U4-4060 43	fig. A	UNC	4 - 40	UNC	4 - 40	6	43	10	100
FF01 R U4-4060 44	fig. A	UNC	4 - 40	UNC	4 - 40	6	44	10	100
FF01 R U4-4060 45	fig. A	UNC	4 - 40	UNC	4 - 40	6	45	10	100
FF01 R U4-4060 46	fig. A	UNC	4 - 40	UNC	4 - 40	6	46	10	100
FF01 R U4-4060 47	fig. A	UNC	4 - 40	UNC	4 - 40	6	47	10	100
FF01 R U4-4060 48	fig. A	UNC	4 - 40	UNC	4 - 40	6	48	10	100
FF01 R U4-4060 49	fig. A	UNC	4 - 40	UNC	4 - 40	6	49	10	100
FF01 R U4-4060 50	fig. A	UNC	4 - 40	UNC	4 - 40	6	50	10	100
FF01 R U4-4060 51	fig. A	UNC	4 - 40	UNC	4 - 40	6	51	10	100
FF01 R U4-4060 52	fig. A	UNC	4 - 40	UNC	4 - 40	6	52	10	100
FF01 R U4-4060 53	fig. A	UNC	4 - 40	UNC	4 - 40	6	53	10	100
FF01 R U4-4060 54	fig. A	UNC	4 - 40	UNC	4 - 40	6	54	10	100
FF01 R U4-4060 55	fig. A	UNC	4 - 40	UNC	4 - 40	6	55	10	100
FF01 R U4-4060 56	fig. A	UNC	4 - 40	UNC	4 - 40	6	56	10	100
FF01 R U4-4060 57	fig. A	UNC	4 - 40	UNC	4 - 40	6	57	10	100
FF01 R U4-4060 58	fig. A	UNC	4 - 40	UNC	4 - 40	6	58	10	100
FF01 R U4-4060 59	fig. A	UNC	4 - 40	UNC	4 - 40	6	59	10	100
FF01 R U4-4060 60	fig. A	UNC	4 - 40	UNC	4 - 40	6	60	10	100

*Articolo con foro passante e completamente filettato.

DISTANZIATORI CILINDRICI FILETTATI "FEMMINA-FEMMINA" IN POLIAMMIDE 6 CON FIBRA DI VETRO



Materiale: poliammide 6 rinforzato con fibra di vetro (25%-30%).

Colore: bianco, nero.

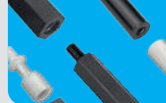
Temperatura d'uso: -30°C / +110°C

Caratteristiche: il PA 6 rinforzato con fibra di vetro ha una buona resistenza sia meccanica che all'usura ed è caratterizzato da elevata rigidità. In tabella, se il valore P1 coincide col valore L il distanziatore ha un'unica filettatura lungo tutto l'asse.

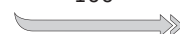
Su richiesta: questi distanziatori possono essere realizzati in lunghezze intermedie (anche decimali), che siano comprese tra la lunghezza minima e la massima.

Tipo: FF09 R (in poliammide 6 con fibra di vetro)

ARTICOLO	colore	specifica	filetto passo F1	filetto valore F1	filetto passo F2	filetto valore F2	ØB mm	L mm	P1 mm	confezione pz.
FF09 R 2040 05 BIANCHI	bianco	fig. B	Metrico	2	Metrico	2	4	5	5	100
FF09 R 2040 05 NERI	nero	fig. B	Metrico	2	Metrico	2	4	5	5	100
FF09 R 2040 06 BIANCHI	bianco	fig. B	Metrico	2	Metrico	2	4	6	6	100
FF09 R 2040 06 NERI	nero	fig. B	Metrico	2	Metrico	2	4	6	6	100
FF09 R 2040 07 BIANCHI	bianco	fig. B	Metrico	2	Metrico	2	4	7	7	100
FF09 R 2040 07 NERI	nero	fig. B	Metrico	2	Metrico	2	4	7	7	100
FF09 R 2040 08 BIANCHI	bianco	fig. B	Metrico	2	Metrico	2	4	8	8	100
FF09 R 2040 08 NERI	nero	fig. B	Metrico	2	Metrico	2	4	8	8	100
FF09 R 2040 09 BIANCHI	bianco	fig. B	Metrico	2	Metrico	2	4	9	9	100
FF09 R 2040 09 NERI	nero	fig. B	Metrico	2	Metrico	2	4	9	9	100
FF09 R 2040 10 BIANCHI	bianco	fig. B	Metrico	2	Metrico	2	4	10	10	100
FF09 R 2040 10 NERI	nero	fig. B	Metrico	2	Metrico	2	4	10	10	100
FF09 R 2040 11 BIANCHI	bianco	fig. B	Metrico	2	Metrico	2	4	11	11	100
FF09 R 2040 11 NERI	nero	fig. B	Metrico	2	Metrico	2	4	11	11	100
FF09 R 2040 12 BIANCHI	bianco	fig. B	Metrico	2	Metrico	2	4	12	12	100



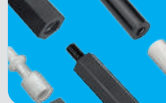
ARTICOLO	colore	specifica	filetto passo F1	filetto valore F1	filetto passo F2	filetto valore F2	ØB mm	L mm	P1 mm	confezione pz.
FF09 R 2040 12 NERI	nero	fig. B	Metrico	2	Metrico	2	4	12	12	100
FF09 R 2040 13 BIANCHI	bianco	fig. B	Metrico	2	Metrico	2	4	13	13	100
FF09 R 2040 13 NERI	nero	fig. B	Metrico	2	Metrico	2	4	13	13	100
FF09 R 2040 14 BIANCHI	bianco	fig. B	Metrico	2	Metrico	2	4	14	14	100
FF09 R 2040 14 NERI	nero	fig. B	Metrico	2	Metrico	2	4	14	14	100
FF09 R 2040 15 BIANCHI	bianco	fig. B	Metrico	2	Metrico	2	4	15	7	100
FF09 R 2040 15 NERI	nero	fig. B	Metrico	2	Metrico	2	4	15	7	100
FF09 R 2040 16 BIANCHI	bianco	fig. B	Metrico	2	Metrico	2	4	16	7,5	100
FF09 R 2040 16 NERI	nero	fig. B	Metrico	2	Metrico	2	4	16	7,5	100
FF09 R 2040 17 BIANCHI	bianco	fig. B	Metrico	2	Metrico	2	4	17	8	100
FF09 R 2040 17 NERI	nero	fig. B	Metrico	2	Metrico	2	4	17	8	100
FF09 R 2040 18 BIANCHI	bianco	fig. B	Metrico	2	Metrico	2	4	18	8,5	100
FF09 R 2040 18 NERI	nero	fig. B	Metrico	2	Metrico	2	4	18	8,5	100
FF09 R 2040 19 BIANCHI	bianco	fig. B	Metrico	2	Metrico	2	4	19	9	100
FF09 R 2040 19 NERI	nero	fig. B	Metrico	2	Metrico	2	4	19	9	100
FF09 R 2040 20 BIANCHI	bianco	fig. B	Metrico	2	Metrico	2	4	20	9,5	100
FF09 R 2040 20 NERI	nero	fig. B	Metrico	2	Metrico	2	4	20	9,5	100
FF09 R 2040 21 BIANCHI	bianco	fig. B	Metrico	2	Metrico	2	4	21	10	100
FF09 R 2040 21 NERI	nero	fig. B	Metrico	2	Metrico	2	4	21	10	100
FF09 R 2040 22 BIANCHI	bianco	fig. B	Metrico	2	Metrico	2	4	22	10	100
FF09 R 2040 22 NERI	nero	fig. B	Metrico	2	Metrico	2	4	22	10	100
FF09 R 2040 23 BIANCHI	bianco	fig. B	Metrico	2	Metrico	2	4	23	10	100
FF09 R 2040 23 NERI	nero	fig. B	Metrico	2	Metrico	2	4	23	10	100
FF09 R 2040 24 BIANCHI	bianco	fig. B	Metrico	2	Metrico	2	4	24	10	100
FF09 R 2040 24 NERI	nero	fig. B	Metrico	2	Metrico	2	4	24	10	100
FF09 R 2040 25 BIANCHI	bianco	fig. B	Metrico	2	Metrico	2	4	25	10	100
FF09 R 2040 25 NERI	nero	fig. B	Metrico	2	Metrico	2	4	25	10	100
FF09 R 2040 26 BIANCHI	bianco	fig. B	Metrico	2	Metrico	2	4	26	10	100
FF09 R 2040 26 NERI	nero	fig. B	Metrico	2	Metrico	2	4	26	10	100
FF09 R 2040 27 BIANCHI	bianco	fig. B	Metrico	2	Metrico	2	4	27	10	100
FF09 R 2040 27 NERI	nero	fig. B	Metrico	2	Metrico	2	4	27	10	100
FF09 R 2040 28 BIANCHI	bianco	fig. B	Metrico	2	Metrico	2	4	28	10	100
FF09 R 2040 28 NERI	nero	fig. B	Metrico	2	Metrico	2	4	28	10	100
FF09 R 2040 29 BIANCHI	bianco	fig. B	Metrico	2	Metrico	2	4	29	10	100
FF09 R 2040 29 NERI	nero	fig. B	Metrico	2	Metrico	2	4	29	10	100
FF09 R 2040 30 BIANCHI	bianco	fig. B	Metrico	2	Metrico	2	4	30	10	100
FF09 R 2040 30 NERI	nero	fig. B	Metrico	2	Metrico	2	4	30	10	100
FF09 R 2040 31 BIANCHI	bianco	fig. B	Metrico	2	Metrico	2	4	31	10	100
FF09 R 2040 31 NERI	nero	fig. B	Metrico	2	Metrico	2	4	31	10	100
FF09 R 2040 32 BIANCHI	bianco	fig. B	Metrico	2	Metrico	2	4	32	10	100
FF09 R 2040 32 NERI	nero	fig. B	Metrico	2	Metrico	2	4	32	10	100
FF09 R 2040 33 BIANCHI	bianco	fig. B	Metrico	2	Metrico	2	4	33	10	100
FF09 R 2040 33 NERI	nero	fig. B	Metrico	2	Metrico	2	4	33	10	100
FF09 R 2040 34 BIANCHI	bianco	fig. B	Metrico	2	Metrico	2	4	34	10	100
FF09 R 2040 34 NERI	nero	fig. B	Metrico	2	Metrico	2	4	34	10	100
FF09 R 2040 35 BIANCHI	bianco	fig. B	Metrico	2	Metrico	2	4	35	10	100
FF09 R 2040 35 NERI	nero	fig. B	Metrico	2	Metrico	2	4	35	10	100
FF09 R 2040 36 BIANCHI	bianco	fig. B	Metrico	2	Metrico	2	4	36	10	100
FF09 R 2040 36 NERI	nero	fig. B	Metrico	2	Metrico	2	4	36	10	100
FF09 R 2040 37 BIANCHI	bianco	fig. B	Metrico	2	Metrico	2	4	37	10	100
FF09 R 2040 37 NERI	nero	fig. B	Metrico	2	Metrico	2	4	37	10	100
FF09 R 2040 38 BIANCHI	bianco	fig. B	Metrico	2	Metrico	2	4	38	10	100
FF09 R 2040 38 NERI	nero	fig. B	Metrico	2	Metrico	2	4	38	10	100
FF09 R 2040 39 BIANCHI	bianco	fig. B	Metrico	2	Metrico	2	4	39	10	100
FF09 R 2040 39 NERI	nero	fig. B	Metrico	2	Metrico	2	4	39	10	100
FF09 R 2040 40 BIANCHI	bianco	fig. B	Metrico	2	Metrico	2	4	40	10	100
FF09 R 2040 40 NERI	nero	fig. B	Metrico	2	Metrico	2	4	40	10	100
FF09 R 2040 41 BIANCHI	bianco	fig. B	Metrico	2	Metrico	2	4	41	10	100
FF09 R 2040 41 NERI	nero	fig. B	Metrico	2	Metrico	2	4	41	10	100
FF09 R 2040 42 BIANCHI	bianco	fig. B	Metrico	2	Metrico	2	4	42	10	100
FF09 R 2040 42 NERI	nero	fig. B	Metrico	2	Metrico	2	4	42	10	100
FF09 R 2040 43 BIANCHI	bianco	fig. B	Metrico	2	Metrico	2	4	43	10	100
FF09 R 2040 43 NERI	nero	fig. B	Metrico	2	Metrico	2	4	43	10	100
FF09 R 2040 44 BIANCHI	bianco	fig. B	Metrico	2	Metrico	2	4	44	10	100
FF09 R 2040 44 NERI	nero	fig. B	Metrico	2	Metrico	2	4	44	10	100
FF09 R 2040 45 BIANCHI	bianco	fig. B	Metrico	2	Metrico	2	4	45	10	100
FF09 R 2040 45 NERI	nero	fig. B	Metrico	2	Metrico	2	4	45	10	100
FF09 R 2050 04 BIANCHI	bianco	fig. B	Metrico	2	Metrico	2	5	4	4	100
FF09 R 2050 04 NERI	nero	fig. B	Metrico	2	Metrico	2	5	4	4	100
FF09 R 2050 05 BIANCHI	bianco	fig. B	Metrico	2	Metrico	2	5	5	5	100
FF09 R 2050 05 NERI	nero	fig. B	Metrico	2	Metrico	2	5	5	5	100
FF09 R 2050 06 BIANCHI	bianco	fig. B	Metrico	2	Metrico	2	5	6	6	100
FF09 R 2050 06 NERI	nero	fig. B	Metrico	2	Metrico	2	5	6	6	100
FF09 R 2050 07 BIANCHI	bianco	fig. B	Metrico	2	Metrico	2	5	7	7	100
FF09 R 2050 07 NERI	nero	fig. B	Metrico	2	Metrico	2	5	7	7	100
FF09 R 2050 08 BIANCHI	bianco	fig. B	Metrico	2	Metrico	2	5	8	8	100
FF09 R 2050 08 NERI	nero	fig. B	Metrico	2	Metrico	2	5	8	8	100
FF09 R 2050 09 BIANCHI	bianco	fig. B	Metrico	2	Metrico	2	5	9	9	100
FF09 R 2050 09 NERI	nero	fig. B	Metrico	2	Metrico	2	5	9	9	100
FF09 R 2050 10 BIANCHI	bianco	fig. B	Metrico	2	Metrico	2	5	10	10	100
FF09 R 2050 10 NERI	nero	fig. B	Metrico	2	Metrico	2	5	10	10	100
FF09 R 2050 11 BIANCHI	bianco	fig. B	Metrico	2	Metrico	2	5	11	11	100



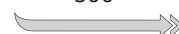
DISTANZIATORI IN PLASTICA

ARTICOLO	colore	specifica	filetto passo F1	filetto valore F1	filetto passo F2	filetto valore F2	ØB mm	L mm	P1 mm	confezione pz.
FF09 R 2050 11 NERI	nero	fig. B	Metrico	2	Metrico	2	5	11	11	100
FF09 R 2050 12 BIANCHI	bianco	fig. B	Metrico	2	Metrico	2	5	12	12	100
FF09 R 2050 12 NERI	nero	fig. B	Metrico	2	Metrico	2	5	12	12	100
FF09 R 2050 13 BIANCHI	bianco	fig. B	Metrico	2	Metrico	2	5	13	13	100
FF09 R 2050 13 NERI	nero	fig. B	Metrico	2	Metrico	2	5	13	13	100
FF09 R 2050 14 BIANCHI	bianco	fig. B	Metrico	2	Metrico	2	5	14	14	100
FF09 R 2050 14 NERI	nero	fig. B	Metrico	2	Metrico	2	5	14	14	100
FF09 R 2050 15 BIANCHI	bianco	fig. B	Metrico	2	Metrico	2	5	15	7	100
FF09 R 2050 15 NERI	nero	fig. B	Metrico	2	Metrico	2	5	15	7	100
FF09 R 2050 16 BIANCHI	bianco	fig. B	Metrico	2	Metrico	2	5	16	7,5	100
FF09 R 2050 16 NERI	nero	fig. B	Metrico	2	Metrico	2	5	16	7,5	100
FF09 R 2050 17 BIANCHI	bianco	fig. B	Metrico	2	Metrico	2	5	17	8	100
FF09 R 2050 17 NERI	nero	fig. B	Metrico	2	Metrico	2	5	17	8	100
FF09 R 2050 18 BIANCHI	bianco	fig. B	Metrico	2	Metrico	2	5	18	8,5	100
FF09 R 2050 18 NERI	nero	fig. B	Metrico	2	Metrico	2	5	18	8,5	100
FF09 R 2050 19 BIANCHI	bianco	fig. B	Metrico	2	Metrico	2	5	19	9	100
FF09 R 2050 19 NERI	nero	fig. B	Metrico	2	Metrico	2	5	19	9	100
FF09 R 2050 20 BIANCHI	bianco	fig. B	Metrico	2	Metrico	2	5	20	9,5	100
FF09 R 2050 20 NERI	nero	fig. B	Metrico	2	Metrico	2	5	20	9,5	100
FF09 R 2050 21 BIANCHI	bianco	fig. B	Metrico	2	Metrico	2	5	21	10	100
FF09 R 2050 21 NERI	nero	fig. B	Metrico	2	Metrico	2	5	21	10	100
FF09 R 2050 22 BIANCHI	bianco	fig. B	Metrico	2	Metrico	2	5	22	10	100
FF09 R 2050 22 NERI	nero	fig. B	Metrico	2	Metrico	2	5	22	10	100
FF09 R 2050 23 BIANCHI	bianco	fig. B	Metrico	2	Metrico	2	5	23	10	100
FF09 R 2050 23 NERI	nero	fig. B	Metrico	2	Metrico	2	5	23	10	100
FF09 R 2050 24 BIANCHI	bianco	fig. B	Metrico	2	Metrico	2	5	24	10	100
FF09 R 2050 24 NERI	nero	fig. B	Metrico	2	Metrico	2	5	24	10	100
FF09 R 2050 25 BIANCHI	bianco	fig. B	Metrico	2	Metrico	2	5	25	10	100
FF09 R 2050 25 NERI	nero	fig. B	Metrico	2	Metrico	2	5	25	10	100
FF09 R 2050 26 BIANCHI	bianco	fig. B	Metrico	2	Metrico	2	5	26	10	100
FF09 R 2050 26 NERI	nero	fig. B	Metrico	2	Metrico	2	5	26	10	100
FF09 R 2050 27 BIANCHI	bianco	fig. B	Metrico	2	Metrico	2	5	27	10	100
FF09 R 2050 27 NERI	nero	fig. B	Metrico	2	Metrico	2	5	27	10	100
FF09 R 2050 28 BIANCHI	bianco	fig. B	Metrico	2	Metrico	2	5	28	10	100
FF09 R 2050 28 NERI	nero	fig. B	Metrico	2	Metrico	2	5	28	10	100
FF09 R 2050 29 BIANCHI	bianco	fig. B	Metrico	2	Metrico	2	5	29	10	100
FF09 R 2050 29 NERI	nero	fig. B	Metrico	2	Metrico	2	5	29	10	100
FF09 R 2050 30 BIANCHI	bianco	fig. B	Metrico	2	Metrico	2	5	30	10	100
FF09 R 2050 30 NERI	nero	fig. B	Metrico	2	Metrico	2	5	30	10	100
FF09 R 2050 31 BIANCHI	bianco	fig. B	Metrico	2	Metrico	2	5	31	10	100
FF09 R 2050 31 NERI	nero	fig. B	Metrico	2	Metrico	2	5	31	10	100
FF09 R 2050 32 BIANCHI	bianco	fig. B	Metrico	2	Metrico	2	5	32	10	100
FF09 R 2050 32 NERI	nero	fig. B	Metrico	2	Metrico	2	5	32	10	100
FF09 R 2050 33 BIANCHI	bianco	fig. B	Metrico	2	Metrico	2	5	33	10	100
FF09 R 2050 33 NERI	nero	fig. B	Metrico	2	Metrico	2	5	33	10	100
FF09 R 2050 34 BIANCHI	bianco	fig. B	Metrico	2	Metrico	2	5	34	10	100
FF09 R 2050 34 NERI	nero	fig. B	Metrico	2	Metrico	2	5	34	10	100
FF09 R 2050 35 BIANCHI	bianco	fig. B	Metrico	2	Metrico	2	5	35	10	100
FF09 R 2050 35 NERI	nero	fig. B	Metrico	2	Metrico	2	5	35	10	100
FF09 R 2050 36 BIANCHI	bianco	fig. B	Metrico	2	Metrico	2	5	36	10	100
FF09 R 2050 36 NERI	nero	fig. B	Metrico	2	Metrico	2	5	36	10	100
FF09 R 2050 37 BIANCHI	bianco	fig. B	Metrico	2	Metrico	2	5	37	10	100
FF09 R 2050 37 NERI	nero	fig. B	Metrico	2	Metrico	2	5	37	10	100
FF09 R 2050 38 BIANCHI	bianco	fig. B	Metrico	2	Metrico	2	5	38	10	100
FF09 R 2050 38 NERI	nero	fig. B	Metrico	2	Metrico	2	5	38	10	100
FF09 R 2050 39 BIANCHI	bianco	fig. B	Metrico	2	Metrico	2	5	39	10	100
FF09 R 2050 39 NERI	nero	fig. B	Metrico	2	Metrico	2	5	39	10	100
FF09 R 2050 40 BIANCHI	bianco	fig. B	Metrico	2	Metrico	2	5	40	10	100
FF09 R 2050 40 NERI	nero	fig. B	Metrico	2	Metrico	2	5	40	10	100
FF09 R 2050 41 BIANCHI	bianco	fig. B	Metrico	2	Metrico	2	5	41	10	100
FF09 R 2050 41 NERI	nero	fig. B	Metrico	2	Metrico	2	5	41	10	100
FF09 R 2050 42 BIANCHI	bianco	fig. B	Metrico	2	Metrico	2	5	42	10	100
FF09 R 2050 42 NERI	nero	fig. B	Metrico	2	Metrico	2	5	42	10	100
FF09 R 2050 43 BIANCHI	bianco	fig. B	Metrico	2	Metrico	2	5	43	10	100
FF09 R 2050 43 NERI	nero	fig. B	Metrico	2	Metrico	2	5	43	10	100
FF09 R 2050 44 BIANCHI	bianco	fig. B	Metrico	2	Metrico	2	5	44	10	100
FF09 R 2050 44 NERI	nero	fig. B	Metrico	2	Metrico	2	5	44	10	100
FF09 R 2050 45 BIANCHI	bianco	fig. B	Metrico	2	Metrico	2	5	45	10	100
FF09 R 2050 45 NERI	nero	fig. B	Metrico	2	Metrico	2	5	45	10	100
FF09 R 2550 04 BIANCHI	bianco	fig. B	Metrico	2,5	Metrico	2,5	5	4	4	100
FF09 R 2550 04 NERI	nero	fig. B	Metrico	2,5	Metrico	2,5	5	4	4	100
FF09 R 2550 05 BIANCHI	bianco	fig. B	Metrico	2,5	Metrico	2,5	5	5	5	100
FF09 R 2550 05 NERI	nero	fig. B	Metrico	2,5	Metrico	2,5	5	5	5	100
FF09 R 2550 06 BIANCHI	bianco	fig. B	Metrico	2,5	Metrico	2,5	5	6	6	100
FF09 R 2550 06 NERI	nero	fig. B	Metrico	2,5	Metrico	2,5	5	6	6	100
FF09 R 2550 07 BIANCHI	bianco	fig. B	Metrico	2,5	Metrico	2,5	5	7	7	100
FF09 R 2550 07 NERI	nero	fig. B	Metrico	2,5	Metrico	2,5	5	7	7	100
FF09 R 2550 08 BIANCHI	bianco	fig. B	Metrico	2,5	Metrico	2,5	5	8	8	100
FF09 R 2550 08 NERI	nero	fig. B	Metrico	2,5	Metrico	2,5	5	8	8	100
FF09 R 2550 09 BIANCHI	bianco	fig. B	Metrico	2,5	Metrico	2,5	5	9	9	100
FF09 R 2550 09 NERI	nero	fig. B	Metrico	2,5	Metrico	2,5	5	9	9	100
FF09 R 2550 10 BIANCHI	bianco	fig. B	Metrico	2,5	Metrico	2,5	5	10	10	100

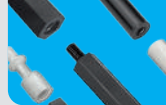
ARTICOLO	colore	specifica	filetto passo F1	filetto valore F1	filetto passo F2	filetto valore F2	ØB mm	L mm	P1 mm	confezione pz.
FF09 R 2550 51 NERI	nero	fig. B	Metrico	2,5	Metrico	2,5	5	51	10	100
FF09 R 2550 52 BIANCHI	bianco	fig. B	Metrico	2,5	Metrico	2,5	5	52	10	100
FF09 R 2550 52 NERI	nero	fig. B	Metrico	2,5	Metrico	2,5	5	52	10	100
FF09 R 2550 53 BIANCHI	bianco	fig. B	Metrico	2,5	Metrico	2,5	5	53	10	100
FF09 R 2550 53 NERI	nero	fig. B	Metrico	2,5	Metrico	2,5	5	53	10	100
FF09 R 2550 54 BIANCHI	bianco	fig. B	Metrico	2,5	Metrico	2,5	5	54	10	100
FF09 R 2550 54 NERI	nero	fig. B	Metrico	2,5	Metrico	2,5	5	54	10	100
FF09 R 2550 55 BIANCHI	bianco	fig. B	Metrico	2,5	Metrico	2,5	5	55	10	100
FF09 R 2550 55 NERI	nero	fig. B	Metrico	2,5	Metrico	2,5	5	55	10	100
FF09 R 2560 04 BIANCHI	bianco	fig. B	Metrico	2,5	Metrico	2,5	6	4	4	100
FF09 R 2560 04 NERI	nero	fig. B	Metrico	2,5	Metrico	2,5	6	4	4	100
FF09 R 2560 05 BIANCHI	bianco	fig. B	Metrico	2,5	Metrico	2,5	6	5	5	100
FF09 R 2560 05 NERI	nero	fig. B	Metrico	2,5	Metrico	2,5	6	5	5	100
FF09 R 2560 06 BIANCHI	bianco	fig. B	Metrico	2,5	Metrico	2,5	6	6	6	100
FF09 R 2560 06 NERI	nero	fig. B	Metrico	2,5	Metrico	2,5	6	6	6	100
FF09 R 2560 07 BIANCHI	bianco	fig. B	Metrico	2,5	Metrico	2,5	6	7	7	100
FF09 R 2560 07 NERI	nero	fig. B	Metrico	2,5	Metrico	2,5	6	7	7	100
FF09 R 2560 08 BIANCHI	bianco	fig. B	Metrico	2,5	Metrico	2,5	6	8	8	100
FF09 R 2560 08 NERI	nero	fig. B	Metrico	2,5	Metrico	2,5	6	8	8	100
FF09 R 2560 09 BIANCHI	bianco	fig. B	Metrico	2,5	Metrico	2,5	6	9	9	100
FF09 R 2560 09 NERI	nero	fig. B	Metrico	2,5	Metrico	2,5	6	9	9	100
FF09 R 2560 10 BIANCHI	bianco	fig. B	Metrico	2,5	Metrico	2,5	6	10	10	100
FF09 R 2560 10 NERI	nero	fig. B	Metrico	2,5	Metrico	2,5	6	10	10	100
FF09 R 2560 11 BIANCHI	bianco	fig. B	Metrico	2,5	Metrico	2,5	6	11	11	100
FF09 R 2560 11 NERI	nero	fig. B	Metrico	2,5	Metrico	2,5	6	11	11	100
FF09 R 2560 12 BIANCHI	bianco	fig. B	Metrico	2,5	Metrico	2,5	6	12	12	100
FF09 R 2560 12 NERI	nero	fig. B	Metrico	2,5	Metrico	2,5	6	12	12	100
FF09 R 2560 13 BIANCHI	bianco	fig. B	Metrico	2,5	Metrico	2,5	6	13	13	100
FF09 R 2560 13 NERI	nero	fig. B	Metrico	2,5	Metrico	2,5	6	13	13	100
FF09 R 2560 14 BIANCHI	bianco	fig. B	Metrico	2,5	Metrico	2,5	6	14	14	100
FF09 R 2560 14 NERI	nero	fig. B	Metrico	2,5	Metrico	2,5	6	14	14	100
FF09 R 2560 15 BIANCHI	bianco	fig. B	Metrico	2,5	Metrico	2,5	6	15	7	100
FF09 R 2560 15 NERI	nero	fig. B	Metrico	2,5	Metrico	2,5	6	15	7	100
FF09 R 2560 16 BIANCHI	bianco	fig. B	Metrico	2,5	Metrico	2,5	6	16	7,5	100
FF09 R 2560 16 NERI	nero	fig. B	Metrico	2,5	Metrico	2,5	6	16	7,5	100
FF09 R 2560 17 BIANCHI	bianco	fig. B	Metrico	2,5	Metrico	2,5	6	17	8	100
FF09 R 2560 17 NERI	nero	fig. B	Metrico	2,5	Metrico	2,5	6	17	8	100
FF09 R 2560 18 BIANCHI	bianco	fig. B	Metrico	2,5	Metrico	2,5	6	18	8,5	100
FF09 R 2560 18 NERI	nero	fig. B	Metrico	2,5	Metrico	2,5	6	18	8,5	100
FF09 R 2560 19 BIANCHI	bianco	fig. B	Metrico	2,5	Metrico	2,5	6	19	9	100
FF09 R 2560 19 NERI	nero	fig. B	Metrico	2,5	Metrico	2,5	6	19	9	100
FF09 R 2560 20 BIANCHI	bianco	fig. B	Metrico	2,5	Metrico	2,5	6	20	9,5	100
FF09 R 2560 20 NERI	nero	fig. B	Metrico	2,5	Metrico	2,5	6	20	9,5	100
FF09 R 2560 21 BIANCHI	bianco	fig. B	Metrico	2,5	Metrico	2,5	6	21	10	100
FF09 R 2560 21 NERI	nero	fig. B	Metrico	2,5	Metrico	2,5	6	21	10	100
FF09 R 2560 22 BIANCHI	bianco	fig. B	Metrico	2,5	Metrico	2,5	6	22	10	100
FF09 R 2560 22 NERI	nero	fig. B	Metrico	2,5	Metrico	2,5	6	22	10	100
FF09 R 2560 23 BIANCHI	bianco	fig. B	Metrico	2,5	Metrico	2,5	6	23	10	100
FF09 R 2560 23 NERI	nero	fig. B	Metrico	2,5	Metrico	2,5	6	23	10	100
FF09 R 2560 24 BIANCHI	bianco	fig. B	Metrico	2,5	Metrico	2,5	6	24	10	100
FF09 R 2560 24 NERI	nero	fig. B	Metrico	2,5	Metrico	2,5	6	24	10	100
FF09 R 2560 25 BIANCHI	bianco	fig. B	Metrico	2,5	Metrico	2,5	6	25	10	100
FF09 R 2560 25 NERI	nero	fig. B	Metrico	2,5	Metrico	2,5	6	25	10	100
FF09 R 2560 26 BIANCHI	bianco	fig. B	Metrico	2,5	Metrico	2,5	6	26	10	100
FF09 R 2560 26 NERI	nero	fig. B	Metrico	2,5	Metrico	2,5	6	26	10	100
FF09 R 2560 27 BIANCHI	bianco	fig. B	Metrico	2,5	Metrico	2,5	6	27	10	100
FF09 R 2560 27 NERI	nero	fig. B	Metrico	2,5	Metrico	2,5	6	27	10	100
FF09 R 2560 28 BIANCHI	bianco	fig. B	Metrico	2,5	Metrico	2,5	6	28	10	100
FF09 R 2560 28 NERI	nero	fig. B	Metrico	2,5	Metrico	2,5	6	28	10	100
FF09 R 2560 29 BIANCHI	bianco	fig. B	Metrico	2,5	Metrico	2,5	6	29	10	100
FF09 R 2560 29 NERI	nero	fig. B	Metrico	2,5	Metrico	2,5	6	29	10	100
FF09 R 2560 30 BIANCHI	bianco	fig. B	Metrico	2,5	Metrico	2,5	6	30	10	100
FF09 R 2560 30 NERI	nero	fig. B	Metrico	2,5	Metrico	2,5	6	30	10	100
FF09 R 2560 31 BIANCHI	bianco	fig. B	Metrico	2,5	Metrico	2,5	6	31	10	100
FF09 R 2560 31 NERI	nero	fig. B	Metrico	2,5	Metrico	2,5	6	31	10	100
FF09 R 2560 32 BIANCHI	bianco	fig. B	Metrico	2,5	Metrico	2,5	6	32	10	100
FF09 R 2560 32 NERI	nero	fig. B	Metrico	2,5	Metrico	2,5	6	32	10	100
FF09 R 2560 33 BIANCHI	bianco	fig. B	Metrico	2,5	Metrico	2,5	6	33	10	100
FF09 R 2560 33 NERI	nero	fig. B	Metrico	2,5	Metrico	2,5	6	33	10	100
FF09 R 2560 34 BIANCHI	bianco	fig. B	Metrico	2,5	Metrico	2,5	6	34	10	100
FF09 R 2560 34 NERI	nero	fig. B	Metrico	2,5	Metrico	2,5	6	34	10	100
FF09 R 2560 35 BIANCHI	bianco	fig. B	Metrico	2,5	Metrico	2,5	6	35	10	100
FF09 R 2560 35 NERI	nero	fig. B	Metrico	2,5	Metrico	2,5	6	35	10	100
FF09 R 2560 36 BIANCHI	bianco	fig. B	Metrico	2,5	Metrico	2,5	6	36	10	100
FF09 R 2560 36 NERI	nero	fig. B	Metrico	2,5	Metrico	2,5	6	36	10	100
FF09 R 2560 37 BIANCHI	bianco	fig. B	Metrico	2,5	Metrico	2,5	6	37	10	100
FF09 R 2560 37 NERI	nero	fig. B	Metrico	2,5	Metrico	2,5	6	37	10	100
FF09 R 2560 38 BIANCHI	bianco	fig. B	Metrico	2,5	Metrico	2,5	6	38	10	100
FF09 R 2560 38 NERI	nero	fig. B	Metrico	2,5	Metrico	2,5	6	38	10	100
FF09 R 2560 39 BIANCHI	bianco	fig. B	Metrico	2,5	Metrico	2,5	6	39	10	100
FF09 R 2560 39 NERI	nero	fig. B	Metrico	2,5	Metrico	2,5	6	39	10	100
FF09 R 2560 40 BIANCHI	bianco	fig. B	Metrico	2,5	Metrico	2,5	6	40	10	100



ARTICOLO	colore	specifica	filetto passo F1	filetto valore F1	filetto passo F2	filetto valore F2	ØB mm	L mm	P1 mm	confezione pz.
FF09 R 2560 40 NERI	nero	fig. B	Metrico	2,5	Metrico	2,5	6	40	10	100
FF09 R 2560 41 BIANCHI	bianco	fig. B	Metrico	2,5	Metrico	2,5	6	41	10	100
FF09 R 2560 41 NERI	nero	fig. B	Metrico	2,5	Metrico	2,5	6	41	10	100
FF09 R 2560 42 BIANCHI	bianco	fig. B	Metrico	2,5	Metrico	2,5	6	42	10	100
FF09 R 2560 42 NERI	nero	fig. B	Metrico	2,5	Metrico	2,5	6	42	10	100
FF09 R 2560 43 BIANCHI	bianco	fig. B	Metrico	2,5	Metrico	2,5	6	43	10	100
FF09 R 2560 43 NERI	nero	fig. B	Metrico	2,5	Metrico	2,5	6	43	10	100
FF09 R 2560 44 BIANCHI	bianco	fig. B	Metrico	2,5	Metrico	2,5	6	44	10	100
FF09 R 2560 44 NERI	nero	fig. B	Metrico	2,5	Metrico	2,5	6	44	10	100
FF09 R 2560 45 BIANCHI	bianco	fig. B	Metrico	2,5	Metrico	2,5	6	45	10	100
FF09 R 2560 45 NERI	nero	fig. B	Metrico	2,5	Metrico	2,5	6	45	10	100
FF09 R 2560 46 BIANCHI	bianco	fig. B	Metrico	2,5	Metrico	2,5	6	46	10	100
FF09 R 2560 46 NERI	nero	fig. B	Metrico	2,5	Metrico	2,5	6	46	10	100
FF09 R 2560 47 BIANCHI	bianco	fig. B	Metrico	2,5	Metrico	2,5	6	47	10	100
FF09 R 2560 47 NERI	nero	fig. B	Metrico	2,5	Metrico	2,5	6	47	10	100
FF09 R 2560 48 BIANCHI	bianco	fig. B	Metrico	2,5	Metrico	2,5	6	48	10	100
FF09 R 2560 48 NERI	nero	fig. B	Metrico	2,5	Metrico	2,5	6	48	10	100
FF09 R 2560 49 BIANCHI	bianco	fig. B	Metrico	2,5	Metrico	2,5	6	49	10	100
FF09 R 2560 49 NERI	nero	fig. B	Metrico	2,5	Metrico	2,5	6	49	10	100
FF09 R 2560 50 BIANCHI	bianco	fig. B	Metrico	2,5	Metrico	2,5	6	50	10	100
FF09 R 2560 50 NERI	nero	fig. B	Metrico	2,5	Metrico	2,5	6	50	10	100
FF09 R 2560 51 BIANCHI	bianco	fig. B	Metrico	2,5	Metrico	2,5	6	51	10	100
FF09 R 2560 51 NERI	nero	fig. B	Metrico	2,5	Metrico	2,5	6	51	10	100
FF09 R 2560 52 BIANCHI	bianco	fig. B	Metrico	2,5	Metrico	2,5	6	52	10	100
FF09 R 2560 52 NERI	nero	fig. B	Metrico	2,5	Metrico	2,5	6	52	10	100
FF09 R 2560 53 BIANCHI	bianco	fig. B	Metrico	2,5	Metrico	2,5	6	53	10	100
FF09 R 2560 53 NERI	nero	fig. B	Metrico	2,5	Metrico	2,5	6	53	10	100
FF09 R 2560 54 BIANCHI	bianco	fig. B	Metrico	2,5	Metrico	2,5	6	54	10	100
FF09 R 2560 54 NERI	nero	fig. B	Metrico	2,5	Metrico	2,5	6	54	10	100
FF09 R 2560 55 BIANCHI	bianco	fig. B	Metrico	2,5	Metrico	2,5	6	55	10	100
FF09 R 2560 55 NERI	nero	fig. B	Metrico	2,5	Metrico	2,5	6	55	10	100
FF09 R 3050 03 NERI	nero	fig. A	Metrico	3	Metrico	3	5	3	3	100
FF09 R 3050 04 NERI	nero	fig. A	Metrico	3	Metrico	3	5	4	4	100
FF09 R 3050 05 NERI	nero	fig. A	Metrico	3	Metrico	3	5	5	5	100
FF09 R 3050 06 NERI	nero	fig. A	Metrico	3	Metrico	3	5	6	6	100
FF09 R 3050 07 NERI	nero	fig. A	Metrico	3	Metrico	3	5	7	7	100
FF09 R 3050 08 NERI	nero	fig. A	Metrico	3	Metrico	3	5	8	8	100
FF09 R 3050 09 NERI	nero	fig. A	Metrico	3	Metrico	3	5	9	9	100
FF09 R 3050 10 NERI	nero	fig. A	Metrico	3	Metrico	3	5	10	10	100
FF09 R 3050 11 NERI	nero	fig. A	Metrico	3	Metrico	3	5	11	11	100
FF09 R 3050 12 NERI	nero	fig. A	Metrico	3	Metrico	3	5	12	12	100
FF09 R 3050 13 NERI	nero	fig. A	Metrico	3	Metrico	3	5	13	13	100
FF09 R 3050 14 NERI	nero	fig. A	Metrico	3	Metrico	3	5	14	14	100
FF09 R 3050 15 NERI	nero	fig. A	Metrico	3	Metrico	3	5	15	15	100
FF09 R 3050 16 NERI	nero	fig. A	Metrico	3	Metrico	3	5	16	7,5	100
FF09 R 3050 17 NERI	nero	fig. A	Metrico	3	Metrico	3	5	17	8	100
FF09 R 3050 18 NERI	nero	fig. A	Metrico	3	Metrico	3	5	18	8,5	100
FF09 R 3050 19 NERI	nero	fig. A	Metrico	3	Metrico	3	5	19	9	100
FF09 R 3050 20 NERI	nero	fig. A	Metrico	3	Metrico	3	5	20	9,5	100
FF09 R 3050 21 NERI	nero	fig. A	Metrico	3	Metrico	3	5	21	10	100
FF09 R 3050 22 NERI	nero	fig. A	Metrico	3	Metrico	3	5	22	10	100
FF09 R 3050 23 NERI	nero	fig. A	Metrico	3	Metrico	3	5	23	10	100
FF09 R 3050 24 NERI	nero	fig. A	Metrico	3	Metrico	3	5	24	10	100
FF09 R 3050 25 NERI	nero	fig. A	Metrico	3	Metrico	3	5	25	10	100
FF09 R 3050 26 NERI	nero	fig. A	Metrico	3	Metrico	3	5	26	10	100
FF09 R 3050 27 NERI	nero	fig. A	Metrico	3	Metrico	3	5	27	10	100
FF09 R 3050 28 NERI	nero	fig. A	Metrico	3	Metrico	3	5	28	10	100
FF09 R 3050 29 NERI	nero	fig. A	Metrico	3	Metrico	3	5	29	10	100
FF09 R 3050 30 NERI	nero	fig. A	Metrico	3	Metrico	3	5	30	10	100
FF09 R 3050 31 NERI	nero	fig. A	Metrico	3	Metrico	3	5	31	10	100
FF09 R 3050 32 NERI	nero	fig. A	Metrico	3	Metrico	3	5	32	10	100
FF09 R 3050 33 NERI	nero	fig. A	Metrico	3	Metrico	3	5	33	10	100
FF09 R 3050 34 NERI	nero	fig. A	Metrico	3	Metrico	3	5	34	10	100
FF09 R 3050 35 NERI	nero	fig. A	Metrico	3	Metrico	3	5	35	10	100
FF09 R 3050 36 NERI	nero	fig. A	Metrico	3	Metrico	3	5	36	10	100
FF09 R 3050 37 NERI	nero	fig. A	Metrico	3	Metrico	3	5	37	10	100
FF09 R 3050 38 NERI	nero	fig. A	Metrico	3	Metrico	3	5	38	10	100
FF09 R 3050 39 NERI	nero	fig. A	Metrico	3	Metrico	3	5	39	10	100
FF09 R 3050 40 NERI	nero	fig. A	Metrico	3	Metrico	3	5	40	10	100
FF09 R 3050 41 NERI	nero	fig. A	Metrico	3	Metrico	3	5	41	10	100
FF09 R 3050 42 NERI	nero	fig. A	Metrico	3	Metrico	3	5	42	10	100
FF09 R 3050 43 NERI	nero	fig. A	Metrico	3	Metrico	3	5	43	10	100
FF09 R 3050 44 NERI	nero	fig. A	Metrico	3	Metrico	3	5	44	10	100
FF09 R 3050 45 NERI	nero	fig. A	Metrico	3	Metrico	3	5	45	10	100
FF09 R 3060 03 BIANCHI	bianco	fig. A	Metrico	3	Metrico	3	6	3	3	100
FF09 R 3060 03 NERI	nero	fig. A	Metrico	3	Metrico	3	6	3	3	100
FF09 R 3060 04 BIANCHI	bianco	fig. A	Metrico	3	Metrico	3	6	4	4	100
FF09 R 3060 04 NERI	nero	fig. A	Metrico	3	Metrico	3	6	4	4	100
FF09 R 3060 05 BIANCHI	bianco	fig. A	Metrico	3	Metrico	3	6	5	5	100
FF09 R 3060 05 NERI	nero	fig. A	Metrico	3	Metrico	3	6	5	5	100
FF09 R 3060 06 BIANCHI	bianco	fig. A	Metrico	3	Metrico	3	6	6	6	100
FF09 R 3060 06 NERI	nero	fig. A	Metrico	3	Metrico	3	6	6	6	500



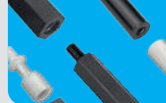
ARTICOLO	colore	specifica	filetto passo F1	filetto valore F1	filetto passo F2	filetto valore F2	ØB mm	L mm	P1 mm	confezione pz.
FF09 R 3060 07 BIANCHI	bianco	fig. A	Metrico	3	Metrico	3	6	7	7	100
FF09 R 3060 07 NERI	nero	fig. A	Metrico	3	Metrico	3	6	7	7	100
FF09 R 3060 08 BIANCHI	bianco	fig. A	Metrico	3	Metrico	3	6	8	8	100
FF09 R 3060 08 NERI	nero	fig. A	Metrico	3	Metrico	3	6	8	8	500
FF09 R 3060 09 BIANCHI	bianco	fig. A	Metrico	3	Metrico	3	6	9	9	100
FF09 R 3060 09 NERI	nero	fig. A	Metrico	3	Metrico	3	6	9	9	100
FF09 R 3060 10 BIANCHI	bianco	fig. A	Metrico	3	Metrico	3	6	10	10	100
FF09 R 3060 10 NERI	nero	fig. A	Metrico	3	Metrico	3	6	10	10	500
FF09 R 3060 11 BIANCHI	bianco	fig. A	Metrico	3	Metrico	3	6	11	11	100
FF09 R 3060 11 NERI	nero	fig. A	Metrico	3	Metrico	3	6	11	11	100
FF09 R 3060 12 BIANCHI	bianco	fig. A	Metrico	3	Metrico	3	6	12	12	100
FF09 R 3060 12 NERI	nero	fig. A	Metrico	3	Metrico	3	6	12	12	500
FF09 R 3060 13 BIANCHI	bianco	fig. A	Metrico	3	Metrico	3	6	13	13	100
FF09 R 3060 13 NERI	nero	fig. A	Metrico	3	Metrico	3	6	13	13	100
FF09 R 3060 14 BIANCHI	bianco	fig. A	Metrico	3	Metrico	3	6	14	14	100
FF09 R 3060 14 NERI	nero	fig. A	Metrico	3	Metrico	3	6	14	14	100
FF09 R 3060 15 BIANCHI	bianco	fig. A	Metrico	3	Metrico	3	6	15	15	100
FF09 R 3060 15 NERI	nero	fig. A	Metrico	3	Metrico	3	6	15	15	500
FF09 R 3060 16 BIANCHI	bianco	fig. A	Metrico	3	Metrico	3	6	16	7,5	100
FF09 R 3060 16 NERI	nero	fig. A	Metrico	3	Metrico	3	6	16	7,5	100
FF09 R 3060 16F BIANCHI*	bianco	fig. C	Metrico	3	-	-	6	16	-	100
FF09 R 3060 16F NERI*	nero	fig. C	Metrico	3	-	-	6	16	-	100
FF09 R 3060 17 BIANCHI	bianco	fig. A	Metrico	3	Metrico	3	6	17	8	100
FF09 R 3060 17 NERI	nero	fig. A	Metrico	3	Metrico	3	6	17	8	100
FF09 R 3060 17F BIANCHI*	bianco	fig. C	Metrico	3	-	-	6	17	-	100
FF09 R 3060 17F NERI*	nero	fig. C	Metrico	3	-	-	6	17	-	100
FF09 R 3060 18 BIANCHI	bianco	fig. A	Metrico	3	Metrico	3	6	18	8,5	100
FF09 R 3060 18 NERI	nero	fig. A	Metrico	3	Metrico	3	6	18	8,5	500
FF09 R 3060 18F BIANCHI*	bianco	fig. C	Metrico	3	-	-	6	18	-	100
FF09 R 3060 18F NERI*	nero	fig. C	Metrico	3	-	-	6	18	-	100
FF09 R 3060 19 BIANCHI	bianco	fig. A	Metrico	3	Metrico	3	6	19	9	100
FF09 R 3060 19 NERI	nero	fig. A	Metrico	3	Metrico	3	6	19	9	100
FF09 R 3060 19F BIANCHI*	bianco	fig. C	Metrico	3	-	-	6	19	-	100
FF09 R 3060 19F NERI*	nero	fig. C	Metrico	3	-	-	6	19	-	100
FF09 R 3060 20 BIANCHI	bianco	fig. A	Metrico	3	Metrico	3	6	20	9,5	100
FF09 R 3060 20 NERI	nero	fig. A	Metrico	3	Metrico	3	6	20	9,5	500
FF09 R 3060 20F BIANCHI*	bianco	fig. C	Metrico	3	-	-	6	20	-	100
FF09 R 3060 20F NERI*	nero	fig. C	Metrico	3	-	-	6	20	-	100
FF09 R 3060 21 BIANCHI	bianco	fig. A	Metrico	3	Metrico	3	6	21	10	100
FF09 R 3060 21 NERI	nero	fig. A	Metrico	3	Metrico	3	6	21	10	100
FF09 R 3060 22 BIANCHI	bianco	fig. A	Metrico	3	Metrico	3	6	22	10	100
FF09 R 3060 22 NERI	nero	fig. A	Metrico	3	Metrico	3	6	22	10	100
FF09 R 3060 23 BIANCHI	bianco	fig. A	Metrico	3	Metrico	3	6	23	10	100
FF09 R 3060 23 NERI	nero	fig. A	Metrico	3	Metrico	3	6	23	10	100
FF09 R 3060 24 BIANCHI	bianco	fig. A	Metrico	3	Metrico	3	6	24	10	100
FF09 R 3060 24 NERI	nero	fig. A	Metrico	3	Metrico	3	6	24	10	100
FF09 R 3060 25 BIANCHI	bianco	fig. A	Metrico	3	Metrico	3	6	25	10	100
FF09 R 3060 25 NERI	nero	fig. A	Metrico	3	Metrico	3	6	25	10	500
FF09 R 3060 26 BIANCHI	bianco	fig. A	Metrico	3	Metrico	3	6	26	10	100
FF09 R 3060 26 BIANCHI	bianco	fig. A	Metrico	3	Metrico	3	6	26	10	100
FF09 R 3060 26 NERI	nero	fig. A	Metrico	3	Metrico	3	6	26	10	100
FF09 R 3060 26 NERI	nero	fig. A	Metrico	3	Metrico	3	6	26	10	100
FF09 R 3060 27 BIANCHI	bianco	fig. A	Metrico	3	Metrico	3	6	27	10	100
FF09 R 3060 27 NERI	nero	fig. A	Metrico	3	Metrico	3	6	27	10	100
FF09 R 3060 28 BIANCHI	bianco	fig. A	Metrico	3	Metrico	3	6	28	10	100
FF09 R 3060 28 NERI	nero	fig. A	Metrico	3	Metrico	3	6	28	10	500
FF09 R 3060 29 BIANCHI	bianco	fig. A	Metrico	3	Metrico	3	6	29	10	100
FF09 R 3060 29 NERI	nero	fig. A	Metrico	3	Metrico	3	6	29	10	100
FF09 R 3060 30 BIANCHI	bianco	fig. A	Metrico	3	Metrico	3	6	30	10	100
FF09 R 3060 30 NERI	nero	fig. A	Metrico	3	Metrico	3	6	30	10	500
FF09 R 3060 31 BIANCHI	bianco	fig. A	Metrico	3	Metrico	3	6	31	10	100
FF09 R 3060 31 NERI	nero	fig. A	Metrico	3	Metrico	3	6	31	10	100
FF09 R 3060 32 BIANCHI	bianco	fig. A	Metrico	3	Metrico	3	6	32	10	100
FF09 R 3060 32 NERI	nero	fig. A	Metrico	3	Metrico	3	6	32	10	100
FF09 R 3060 33 BIANCHI	bianco	fig. A	Metrico	3	Metrico	3	6	33	10	100
FF09 R 3060 33 NERI	nero	fig. A	Metrico	3	Metrico	3	6	33	10	100
FF09 R 3060 34 BIANCHI	bianco	fig. A	Metrico	3	Metrico	3	6	34	10	100
FF09 R 3060 34 NERI	nero	fig. A	Metrico	3	Metrico	3	6	34	10	100
FF09 R 3060 35 BIANCHI	bianco	fig. A	Metrico	3	Metrico	3	6	35	10	100
FF09 R 3060 35 NERI	nero	fig. A	Metrico	3	Metrico	3	6	35	10	100
FF09 R 3060 36 BIANCHI	bianco	fig. A	Metrico	3	Metrico	3	6	36	10	100
FF09 R 3060 36 NERI	nero	fig. A	Metrico	3	Metrico	3	6	36	10	100
FF09 R 3060 37 BIANCHI	bianco	fig. A	Metrico	3	Metrico	3	6	37	10	100
FF09 R 3060 37 NERI	nero	fig. A	Metrico	3	Metrico	3	6	37	10	100
FF09 R 3060 38 BIANCHI	bianco	fig. A	Metrico	3	Metrico	3	6	38	10	100
FF09 R 3060 38 NERI	nero	fig. A	Metrico	3	Metrico	3	6	38	10	100
FF09 R 3060 39 BIANCHI	bianco	fig. A	Metrico	3	Metrico	3	6	39	10	100
FF09 R 3060 39 NERI	nero	fig. A	Metrico	3	Metrico	3	6	39	10	100
FF09 R 3060 40 BIANCHI	bianco	fig. A	Metrico	3	Metrico	3	6	40	10	100
FF09 R 3060 40 NERI	nero	fig. A	Metrico	3	Metrico	3	6	40	10	100
FF09 R 3060 41 BIANCHI	bianco	fig. A	Metrico	3	Metrico	3	6	41	10	100
FF09 R 3060 41 NERI	nero	fig. A	Metrico	3	Metrico	3	6	41	10	100



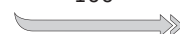
ARTICOLO	colore	specifica	filetto passo F1	filetto valore F1	filetto passo F2	filetto valore F2	ØB mm	L mm	P1 mm	confezione pz.
FF09 R 3060 42 BIANCHI	bianco	fig. A	Metrico	3	Metrico	3	6	42	10	100
FF09 R 3060 42 NERI	nero	fig. A	Metrico	3	Metrico	3	6	42	10	100
FF09 R 3060 43 BIANCHI	bianco	fig. A	Metrico	3	Metrico	3	6	43	10	100
FF09 R 3060 43 NERI	nero	fig. A	Metrico	3	Metrico	3	6	43	10	100
FF09 R 3060 44 BIANCHI	bianco	fig. A	Metrico	3	Metrico	3	6	44	10	100
FF09 R 3060 44 NERI	nero	fig. A	Metrico	3	Metrico	3	6	44	10	100
FF09 R 3060 45 BIANCHI	bianco	fig. A	Metrico	3	Metrico	3	6	45	10	100
FF09 R 3060 45 NERI	nero	fig. A	Metrico	3	Metrico	3	6	45	10	100
FF09 R 3060 46 BIANCHI	bianco	fig. A	Metrico	3	Metrico	3	6	46	10	100
FF09 R 3060 46 NERI	nero	fig. A	Metrico	3	Metrico	3	6	46	10	100
FF09 R 3060 47 BIANCHI	bianco	fig. A	Metrico	3	Metrico	3	6	47	10	100
FF09 R 3060 47 NERI	nero	fig. A	Metrico	3	Metrico	3	6	47	10	100
FF09 R 3060 48 BIANCHI	bianco	fig. A	Metrico	3	Metrico	3	6	48	10	100
FF09 R 3060 48 NERI	nero	fig. A	Metrico	3	Metrico	3	6	48	10	100
FF09 R 3060 49 BIANCHI	bianco	fig. A	Metrico	3	Metrico	3	6	49	10	100
FF09 R 3060 49 NERI	nero	fig. A	Metrico	3	Metrico	3	6	49	10	100
FF09 R 3060 50 BIANCHI	bianco	fig. A	Metrico	3	Metrico	3	6	50	10	100
FF09 R 3060 50 NERI	nero	fig. A	Metrico	3	Metrico	3	6	50	10	100
FF09 R 3060 51 BIANCHI	bianco	fig. A	Metrico	3	Metrico	3	6	51	10	100
FF09 R 3060 51 NERI	nero	fig. A	Metrico	3	Metrico	3	6	51	10	100
FF09 R 3060 52 BIANCHI	bianco	fig. A	Metrico	3	Metrico	3	6	52	10	100
FF09 R 3060 52 NERI	nero	fig. A	Metrico	3	Metrico	3	6	52	10	100
FF09 R 3060 53 BIANCHI	bianco	fig. A	Metrico	3	Metrico	3	6	53	10	100
FF09 R 3060 53 NERI	nero	fig. A	Metrico	3	Metrico	3	6	53	10	100
FF09 R 3060 54 BIANCHI	bianco	fig. A	Metrico	3	Metrico	3	6	54	10	100
FF09 R 3060 54 NERI	nero	fig. A	Metrico	3	Metrico	3	6	54	10	100
FF09 R 3060 55 BIANCHI	bianco	fig. A	Metrico	3	Metrico	3	6	55	10	100
FF09 R 3060 55 NERI	nero	fig. A	Metrico	3	Metrico	3	6	55	10	100
FF09 R 3060 56 BIANCHI	bianco	fig. A	Metrico	3	Metrico	3	6	56	10	100
FF09 R 3060 56 NERI	nero	fig. A	Metrico	3	Metrico	3	6	56	10	100
FF09 R 3060 57 BIANCHI	bianco	fig. A	Metrico	3	Metrico	3	6	57	10	100
FF09 R 3060 57 NERI	nero	fig. A	Metrico	3	Metrico	3	6	57	10	100
FF09 R 3060 58 BIANCHI	bianco	fig. A	Metrico	3	Metrico	3	6	58	10	100
FF09 R 3060 58 NERI	nero	fig. A	Metrico	3	Metrico	3	6	58	10	100
FF09 R 3060 59 BIANCHI	bianco	fig. A	Metrico	3	Metrico	3	6	59	10	100
FF09 R 3060 59 NERI	nero	fig. A	Metrico	3	Metrico	3	6	59	10	100
FF09 R 3060 60 BIANCHI	bianco	fig. A	Metrico	3	Metrico	3	6	60	10	100
FF09 R 3060 60 NERI	nero	fig. A	Metrico	3	Metrico	3	6	60	10	100
FF09 R 3060 61 BIANCHI	bianco	fig. A	Metrico	3	Metrico	3	6	61	10	100
FF09 R 3060 61 NERI	nero	fig. A	Metrico	3	Metrico	3	6	61	10	100
FF09 R 3060 62 BIANCHI	bianco	fig. A	Metrico	3	Metrico	3	6	62	10	100
FF09 R 3060 62 NERI	nero	fig. A	Metrico	3	Metrico	3	6	62	10	100
FF09 R 3070 03 BIANCHI	bianco	fig. A	Metrico	3	Metrico	3	7	3	3	100
FF09 R 3070 03 NERI	nero	fig. A	Metrico	3	Metrico	3	7	3	3	100
FF09 R 3070 04 BIANCHI	bianco	fig. A	Metrico	3	Metrico	3	7	4	4	100
FF09 R 3070 04 NERI	nero	fig. A	Metrico	3	Metrico	3	7	4	4	100
FF09 R 3070 05 BIANCHI	bianco	fig. A	Metrico	3	Metrico	3	7	5	5	100
FF09 R 3070 05 NERI	nero	fig. A	Metrico	3	Metrico	3	7	5	5	100
FF09 R 3070 06 BIANCHI	bianco	fig. A	Metrico	3	Metrico	3	7	6	6	100
FF09 R 3070 06 NERI	nero	fig. A	Metrico	3	Metrico	3	7	6	6	100
FF09 R 3070 07 BIANCHI	bianco	fig. A	Metrico	3	Metrico	3	7	7	7	100
FF09 R 3070 07 NERI	nero	fig. A	Metrico	3	Metrico	3	7	7	7	100
FF09 R 3070 08 BIANCHI	bianco	fig. A	Metrico	3	Metrico	3	7	8	8	100
FF09 R 3070 08 NERI	nero	fig. A	Metrico	3	Metrico	3	7	8	8	100
FF09 R 3070 09 BIANCHI	bianco	fig. A	Metrico	3	Metrico	3	7	9	9	100
FF09 R 3070 09 NERI	nero	fig. A	Metrico	3	Metrico	3	7	9	9	100
FF09 R 3070 10 BIANCHI	bianco	fig. A	Metrico	3	Metrico	3	7	10	10	100
FF09 R 3070 10 NERI	nero	fig. A	Metrico	3	Metrico	3	7	10	10	100
FF09 R 3070 11 BIANCHI	bianco	fig. A	Metrico	3	Metrico	3	7	11	11	100
FF09 R 3070 11 NERI	nero	fig. A	Metrico	3	Metrico	3	7	11	11	100
FF09 R 3070 12 BIANCHI	bianco	fig. A	Metrico	3	Metrico	3	7	12	12	100
FF09 R 3070 12 NERI	nero	fig. A	Metrico	3	Metrico	3	7	12	12	100
FF09 R 3070 13 BIANCHI	bianco	fig. A	Metrico	3	Metrico	3	7	13	13	100
FF09 R 3070 13 NERI	nero	fig. A	Metrico	3	Metrico	3	7	13	13	100
FF09 R 3070 14 BIANCHI	bianco	fig. A	Metrico	3	Metrico	3	7	14	14	100
FF09 R 3070 14 NERI	nero	fig. A	Metrico	3	Metrico	3	7	14	14	100
FF09 R 3070 15 BIANCHI	bianco	fig. A	Metrico	3	Metrico	3	7	15	15	100
FF09 R 3070 15 NERI	nero	fig. A	Metrico	3	Metrico	3	7	15	15	100
FF09 R 3070 16 BIANCHI	bianco	fig. A	Metrico	3	Metrico	3	7	16	7,5	100
FF09 R 3070 16 NERI	nero	fig. A	Metrico	3	Metrico	3	7	16	7,5	100
FF09 R 3070 16F BIANCHI*	bianco	fig. C	Metrico	3	-	-	7	16	-	100
FF09 R 3070 16F NERI*	nero	fig. C	Metrico	3	-	-	7	16	-	100
FF09 R 3070 17 BIANCHI	bianco	fig. A	Metrico	3	Metrico	3	7	17	8	100
FF09 R 3070 17 NERI	nero	fig. A	Metrico	3	Metrico	3	7	17	8	100
FF09 R 3070 17F BIANCHI*	bianco	fig. C	Metrico	3	-	-	7	17	-	100
FF09 R 3070 17F NERI*	nero	fig. C	Metrico	3	-	-	7	17	-	100
FF09 R 3070 18 BIANCHI	bianco	fig. A	Metrico	3	Metrico	3	7	18	8,5	100
FF09 R 3070 18 NERI	nero	fig. A	Metrico	3	Metrico	3	7	18	8,5	100
FF09 R 3070 18F BIANCHI*	bianco	fig. C	Metrico	3	-	-	7	18	-	100
FF09 R 3070 18F NERI*	nero	fig. C	Metrico	3	-	-	7	18	-	100
FF09 R 3070 19 BIANCHI	bianco	fig. A	Metrico	3	Metrico	3	7	19	9	100
FF09 R 3070 19 NERI	nero	fig. A	Metrico	3	Metrico	3	7	19	9	100

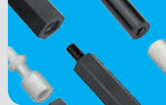
DISTANZIATORI IN PLASTICA

ARTICOLO	colore	specifica	filetto passo F1	filetto valore F1	filetto passo F2	filetto valore F2	ØB mm	L mm	P1 mm	confezione pz.
FF09 R 3070 19F BIANCHI*	bianco	fig. C	Metrico	3	-	-	7	19	-	100
FF09 R 3070 19F NERI*	nero	fig. C	Metrico	3	-	-	7	19	-	100
FF09 R 3070 20 BIANCHI	bianco	fig. A	Metrico	3	Metrico	3	7	20	9,5	100
FF09 R 3070 20 NERI	nero	fig. A	Metrico	3	Metrico	3	7	20	9,5	100
FF09 R 3070 20F BIANCHI*	bianco	fig. C	Metrico	3	-	-	7	20	-	100
FF09 R 3070 20F NERI*	nero	fig. C	Metrico	3	-	-	7	20	-	100
FF09 R 3070 21 BIANCHI	bianco	fig. A	Metrico	3	Metrico	3	7	21	10	100
FF09 R 3070 21 NERI	nero	fig. A	Metrico	3	Metrico	3	7	21	10	100
FF09 R 3070 22 BIANCHI	bianco	fig. A	Metrico	3	Metrico	3	7	22	10	100
FF09 R 3070 22 NERI	nero	fig. A	Metrico	3	Metrico	3	7	22	10	100
FF09 R 3070 23 BIANCHI	bianco	fig. A	Metrico	3	Metrico	3	7	23	10	100
FF09 R 3070 23 NERI	nero	fig. A	Metrico	3	Metrico	3	7	23	10	100
FF09 R 3070 24 BIANCHI	bianco	fig. A	Metrico	3	Metrico	3	7	24	10	100
FF09 R 3070 24 NERI	nero	fig. A	Metrico	3	Metrico	3	7	24	10	100
FF09 R 3070 25 BIANCHI	bianco	fig. A	Metrico	3	Metrico	3	7	25	10	100
FF09 R 3070 25 NERI	nero	fig. A	Metrico	3	Metrico	3	7	25	10	100
FF09 R 3070 26 BIANCHI	bianco	fig. A	Metrico	3	Metrico	3	7	26	10	100
FF09 R 3070 26 NERI	nero	fig. A	Metrico	3	Metrico	3	7	26	10	100
FF09 R 3070 27 BIANCHI	bianco	fig. A	Metrico	3	Metrico	3	7	27	10	100
FF09 R 3070 27 NERI	nero	fig. A	Metrico	3	Metrico	3	7	27	10	100
FF09 R 3070 28 BIANCHI	bianco	fig. A	Metrico	3	Metrico	3	7	28	10	100
FF09 R 3070 28 NERI	nero	fig. A	Metrico	3	Metrico	3	7	28	10	100
FF09 R 3070 29 BIANCHI	bianco	fig. A	Metrico	3	Metrico	3	7	29	10	100
FF09 R 3070 29 NERI	nero	fig. A	Metrico	3	Metrico	3	7	29	10	100
FF09 R 3070 30 BIANCHI	bianco	fig. A	Metrico	3	Metrico	3	7	30	10	100
FF09 R 3070 30 NERI	nero	fig. A	Metrico	3	Metrico	3	7	30	10	100
FF09 R 3070 31 BIANCHI	bianco	fig. A	Metrico	3	Metrico	3	7	31	10	100
FF09 R 3070 31 NERI	nero	fig. A	Metrico	3	Metrico	3	7	31	10	100
FF09 R 3070 32 BIANCHI	bianco	fig. A	Metrico	3	Metrico	3	7	32	10	100
FF09 R 3070 32 NERI	nero	fig. A	Metrico	3	Metrico	3	7	32	10	100
FF09 R 3070 33 BIANCHI	bianco	fig. A	Metrico	3	Metrico	3	7	33	10	100
FF09 R 3070 33 NERI	nero	fig. A	Metrico	3	Metrico	3	7	33	10	100
FF09 R 3070 34 BIANCHI	bianco	fig. A	Metrico	3	Metrico	3	7	34	10	100
FF09 R 3070 34 NERI	nero	fig. A	Metrico	3	Metrico	3	7	34	10	100
FF09 R 3070 35 BIANCHI	bianco	fig. A	Metrico	3	Metrico	3	7	35	10	100
FF09 R 3070 35 NERI	nero	fig. A	Metrico	3	Metrico	3	7	35	10	100
FF09 R 3070 36 BIANCHI	bianco	fig. A	Metrico	3	Metrico	3	7	36	10	100
FF09 R 3070 36 NERI	nero	fig. A	Metrico	3	Metrico	3	7	36	10	100
FF09 R 3070 37 BIANCHI	bianco	fig. A	Metrico	3	Metrico	3	7	37	10	100
FF09 R 3070 37 NERI	nero	fig. A	Metrico	3	Metrico	3	7	37	10	100
FF09 R 3070 38 BIANCHI	bianco	fig. A	Metrico	3	Metrico	3	7	38	10	100
FF09 R 3070 38 NERI	nero	fig. A	Metrico	3	Metrico	3	7	38	10	100
FF09 R 3070 39 BIANCHI	bianco	fig. A	Metrico	3	Metrico	3	7	39	10	100
FF09 R 3070 39 NERI	nero	fig. A	Metrico	3	Metrico	3	7	39	10	100
FF09 R 3070 40 BIANCHI	bianco	fig. A	Metrico	3	Metrico	3	7	40	10	100
FF09 R 3070 40 NERI	nero	fig. A	Metrico	3	Metrico	3	7	40	10	100
FF09 R 3070 41 BIANCHI	bianco	fig. A	Metrico	3	Metrico	3	7	41	10	100
FF09 R 3070 41 NERI	nero	fig. A	Metrico	3	Metrico	3	7	41	10	100
FF09 R 3070 42 BIANCHI	bianco	fig. A	Metrico	3	Metrico	3	7	42	10	100
FF09 R 3070 42 NERI	nero	fig. A	Metrico	3	Metrico	3	7	42	10	100
FF09 R 3070 43 BIANCHI	bianco	fig. A	Metrico	3	Metrico	3	7	43	10	100
FF09 R 3070 43 NERI	nero	fig. A	Metrico	3	Metrico	3	7	43	10	100
FF09 R 3070 44 BIANCHI	bianco	fig. A	Metrico	3	Metrico	3	7	44	10	100
FF09 R 3070 44 NERI	nero	fig. A	Metrico	3	Metrico	3	7	44	10	100
FF09 R 3070 45 BIANCHI	bianco	fig. A	Metrico	3	Metrico	3	7	45	10	100
FF09 R 3070 45 NERI	nero	fig. A	Metrico	3	Metrico	3	7	45	10	100
FF09 R 3070 46 BIANCHI	bianco	fig. A	Metrico	3	Metrico	3	7	46	10	100
FF09 R 3070 46 NERI	nero	fig. A	Metrico	3	Metrico	3	7	46	10	100
FF09 R 3070 47 BIANCHI	bianco	fig. A	Metrico	3	Metrico	3	7	47	10	100
FF09 R 3070 47 NERI	nero	fig. A	Metrico	3	Metrico	3	7	47	10	100
FF09 R 3070 48 BIANCHI	bianco	fig. A	Metrico	3	Metrico	3	7	48	10	100
FF09 R 3070 48 NERI	nero	fig. A	Metrico	3	Metrico	3	7	48	10	100
FF09 R 3070 49 BIANCHI	bianco	fig. A	Metrico	3	Metrico	3	7	49	10	100
FF09 R 3070 49 NERI	nero	fig. A	Metrico	3	Metrico	3	7	49	10	100
FF09 R 3070 50 BIANCHI	bianco	fig. A	Metrico	3	Metrico	3	7	50	10	100
FF09 R 3070 50 NERI	nero	fig. A	Metrico	3	Metrico	3	7	50	10	100
FF09 R 3070 51 BIANCHI	bianco	fig. A	Metrico	3	Metrico	3	7	51	10	100
FF09 R 3070 51 NERI	nero	fig. A	Metrico	3	Metrico	3	7	51	10	100
FF09 R 3070 52 BIANCHI	bianco	fig. A	Metrico	3	Metrico	3	7	52	10	100
FF09 R 3070 52 NERI	nero	fig. A	Metrico	3	Metrico	3	7	52	10	100
FF09 R 3070 53 BIANCHI	bianco	fig. A	Metrico	3	Metrico	3	7	53	10	100
FF09 R 3070 53 NERI	nero	fig. A	Metrico	3	Metrico	3	7	53	10	100
FF09 R 3070 54 BIANCHI	bianco	fig. A	Metrico	3	Metrico	3	7	54	10	100
FF09 R 3070 54 NERI	nero	fig. A	Metrico	3	Metrico	3	7	54	10	100
FF09 R 3070 55 BIANCHI	bianco	fig. A	Metrico	3	Metrico	3	7	55	10	100
FF09 R 3070 55 NERI	nero	fig. A	Metrico	3	Metrico	3	7	55	10	100
FF09 R 3070 56 BIANCHI	bianco	fig. A	Metrico	3	Metrico	3	7	56	10	100
FF09 R 3070 56 NERI	nero	fig. A	Metrico	3	Metrico	3	7	56	10	100
FF09 R 3070 57 BIANCHI	bianco	fig. A	Metrico	3	Metrico	3	7	57	10	100
FF09 R 3070 57 NERI	nero	fig. A	Metrico	3	Metrico	3	7	57	10	100
FF09 R 3070 58 BIANCHI	bianco	fig. A	Metrico	3	Metrico	3	7	58	10	100
FF09 R 3070 58 NERI	nero	fig. A	Metrico	3	Metrico	3	7	58	10	100

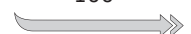


ARTICOLO	colore	specifica	filetto passo F1	filetto valore F1	filetto passo F2	filetto valore F2	ØB mm	L mm	P1 mm	confezione pz.
FF09 R 3070 59 BIANCHI	bianco	fig. A	Metrico	3	Metrico	3	7	59	10	100
FF09 R 3070 59 NERI	nero	fig. A	Metrico	3	Metrico	3	7	59	10	100
FF09 R 3070 60 BIANCHI	bianco	fig. A	Metrico	3	Metrico	3	7	60	10	100
FF09 R 3070 60 NERI	nero	fig. A	Metrico	3	Metrico	3	7	60	10	100
FF09 R 3070 61 BIANCHI	bianco	fig. A	Metrico	3	Metrico	3	7	61	10	100
FF09 R 3070 61 NERI	nero	fig. A	Metrico	3	Metrico	3	7	61	10	100
FF09 R 3070 62 BIANCHI	bianco	fig. A	Metrico	3	Metrico	3	7	62	10	100
FF09 R 3070 62 NERI	nero	fig. A	Metrico	3	Metrico	3	7	62	10	100
FF09 R 3080 03 NERI	nero	fig. A	Metrico	3	Metrico	3	8	3	3	100
FF09 R 3080 04 NERI	nero	fig. A	Metrico	3	Metrico	3	8	4	4	100
FF09 R 3080 05 NERI	nero	fig. A	Metrico	3	Metrico	3	8	5	5	100
FF09 R 3080 06 NERI	nero	fig. A	Metrico	3	Metrico	3	8	6	6	100
FF09 R 3080 07 NERI	nero	fig. A	Metrico	3	Metrico	3	8	7	7	100
FF09 R 3080 08 NERI	nero	fig. A	Metrico	3	Metrico	3	8	8	8	100
FF09 R 3080 09 NERI	nero	fig. A	Metrico	3	Metrico	3	8	9	9	100
FF09 R 3080 10 NERI	nero	fig. A	Metrico	3	Metrico	3	8	10	10	100
FF09 R 3080 11 NERI	nero	fig. A	Metrico	3	Metrico	3	8	11	11	100
FF09 R 3080 12 NERI	nero	fig. A	Metrico	3	Metrico	3	8	12	12	100
FF09 R 3080 13 NERI	nero	fig. A	Metrico	3	Metrico	3	8	13	13	100
FF09 R 3080 14 NERI	nero	fig. A	Metrico	3	Metrico	3	8	14	14	100
FF09 R 3080 15 NERI	nero	fig. A	Metrico	3	Metrico	3	8	15	15	100
FF09 R 3080 16 NERI	nero	fig. A	Metrico	3	Metrico	3	8	16	7,5	100
FF09 R 3080 17 NERI	nero	fig. A	Metrico	3	Metrico	3	8	17	8	100
FF09 R 3080 18 NERI	nero	fig. A	Metrico	3	Metrico	3	8	18	8,5	100
FF09 R 3080 19 NERI	nero	fig. A	Metrico	3	Metrico	3	8	19	9	100
FF09 R 3080 20 NERI	nero	fig. A	Metrico	3	Metrico	3	8	20	9,5	100
FF09 R 3080 21 NERI	nero	fig. A	Metrico	3	Metrico	3	8	21	10	100
FF09 R 3080 22 NERI	nero	fig. A	Metrico	3	Metrico	3	8	22	10	100
FF09 R 3080 23 NERI	nero	fig. A	Metrico	3	Metrico	3	8	23	10	100
FF09 R 3080 24 NERI	nero	fig. A	Metrico	3	Metrico	3	8	24	10	100
FF09 R 3080 25 NERI	nero	fig. A	Metrico	3	Metrico	3	8	25	10	100
FF09 R 3080 26 NERI	nero	fig. A	Metrico	3	Metrico	3	8	26	10	100
FF09 R 3080 27 NERI	nero	fig. A	Metrico	3	Metrico	3	8	27	10	100
FF09 R 3080 28 NERI	nero	fig. A	Metrico	3	Metrico	3	8	28	10	100
FF09 R 3080 29 NERI	nero	fig. A	Metrico	3	Metrico	3	8	29	10	100
FF09 R 3080 30 NERI	nero	fig. A	Metrico	3	Metrico	3	8	30	10	100
FF09 R 3080 31 NERI	nero	fig. A	Metrico	3	Metrico	3	8	31	10	100
FF09 R 3080 32 NERI	nero	fig. A	Metrico	3	Metrico	3	8	32	10	100
FF09 R 3080 33 NERI	nero	fig. A	Metrico	3	Metrico	3	8	33	10	100
FF09 R 3080 34 NERI	nero	fig. A	Metrico	3	Metrico	3	8	34	10	100
FF09 R 3080 35 NERI	nero	fig. A	Metrico	3	Metrico	3	8	35	10	100
FF09 R 3080 36 NERI	nero	fig. A	Metrico	3	Metrico	3	8	36	10	100
FF09 R 3080 37 NERI	nero	fig. A	Metrico	3	Metrico	3	8	37	10	100
FF09 R 3080 38 NERI	nero	fig. A	Metrico	3	Metrico	3	8	38	10	100
FF09 R 3080 39 NERI	nero	fig. A	Metrico	3	Metrico	3	8	39	10	100
FF09 R 3080 40 NERI	nero	fig. A	Metrico	3	Metrico	3	8	40	10	100
FF09 R 3080 41 NERI	nero	fig. A	Metrico	3	Metrico	3	8	41	10	100
FF09 R 3080 42 NERI	nero	fig. A	Metrico	3	Metrico	3	8	42	10	100
FF09 R 3080 43 NERI	nero	fig. A	Metrico	3	Metrico	3	8	43	10	100
FF09 R 3080 44 NERI	nero	fig. A	Metrico	3	Metrico	3	8	44	10	100
FF09 R 3080 45 NERI	nero	fig. A	Metrico	3	Metrico	3	8	45	10	100
FF09 R 3080 46 NERI	nero	fig. A	Metrico	3	Metrico	3	8	46	10	100
FF09 R 3080 47 NERI	nero	fig. A	Metrico	3	Metrico	3	8	47	10	100
FF09 R 3080 48 NERI	nero	fig. A	Metrico	3	Metrico	3	8	48	10	100
FF09 R 3080 49 NERI	nero	fig. A	Metrico	3	Metrico	3	8	49	10	100
FF09 R 3080 50 NERI	nero	fig. A	Metrico	3	Metrico	3	8	50	10	100
FF09 R 3080 51 NERI	nero	fig. A	Metrico	3	Metrico	3	8	51	10	100
FF09 R 3080 52 NERI	nero	fig. A	Metrico	3	Metrico	3	8	52	10	100
FF09 R 3080 53 NERI	nero	fig. A	Metrico	3	Metrico	3	8	53	10	100
FF09 R 3080 54 NERI	nero	fig. A	Metrico	3	Metrico	3	8	54	10	100
FF09 R 3080 55 NERI	nero	fig. A	Metrico	3	Metrico	3	8	55	10	100
FF09 R 3080 56 NERI	nero	fig. A	Metrico	3	Metrico	3	8	56	10	100
FF09 R 3080 57 NERI	nero	fig. A	Metrico	3	Metrico	3	8	57	10	100
FF09 R 3080 58 NERI	nero	fig. A	Metrico	3	Metrico	3	8	58	10	100
FF09 R 3080 59 NERI	nero	fig. A	Metrico	3	Metrico	3	8	59	10	100
FF09 R 3080 60 NERI	nero	fig. A	Metrico	3	Metrico	3	8	60	10	100
FF09 R 4070 05 BIANCHI	bianco	fig. A	Metrico	4	Metrico	4	7	5	5	100
FF09 R 4070 05 NERI	nero	fig. A	Metrico	4	Metrico	4	7	5	5	100
FF09 R 4070 06 BIANCHI	bianco	fig. A	Metrico	4	Metrico	4	7	6	6	100
FF09 R 4070 06 NERI	nero	fig. A	Metrico	4	Metrico	4	7	6	6	100
FF09 R 4070 07 BIANCHI	bianco	fig. A	Metrico	4	Metrico	4	7	7	7	100
FF09 R 4070 07 NERI	nero	fig. A	Metrico	4	Metrico	4	7	7	7	100
FF09 R 4070 08 BIANCHI	bianco	fig. A	Metrico	4	Metrico	4	7	8	8	100
FF09 R 4070 08 NERI	nero	fig. A	Metrico	4	Metrico	4	7	8	8	100
FF09 R 4070 09 BIANCHI	bianco	fig. A	Metrico	4	Metrico	4	7	9	9	100
FF09 R 4070 09 NERI	nero	fig. A	Metrico	4	Metrico	4	7	9	9	100
FF09 R 4070 10 BIANCHI	bianco	fig. A	Metrico	4	Metrico	4	7	10	10	100
FF09 R 4070 10 NERI	nero	fig. A	Metrico	4	Metrico	4	7	10	10	100
FF09 R 4070 11 BIANCHI	bianco	fig. A	Metrico	4	Metrico	4	7	11	11	100
FF09 R 4070 11 NERI	nero	fig. A	Metrico	4	Metrico	4	7	11	11	100
FF09 R 4070 12 BIANCHI	bianco	fig. A	Metrico	4	Metrico	4	7	12	12	100
FF09 R 4070 12 NERI	nero	fig. A	Metrico	4	Metrico	4	7	12	12	100



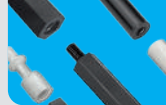


ARTICOLO	colore	specifica	filetto passo F1	filetto valore F1	filetto passo F2	filetto valore F2	ØB mm	L mm	P1 mm	confezione pz.
FF09 R 4070 54 BIANCHI	bianco	fig. A	Metrico	4	Metrico	4	7	54	10	100
FF09 R 4070 54 NERI	nero	fig. A	Metrico	4	Metrico	4	7	54	10	100
FF09 R 4070 55 BIANCHI	bianco	fig. A	Metrico	4	Metrico	4	7	55	10	100
FF09 R 4070 55 NERI	nero	fig. A	Metrico	4	Metrico	4	7	55	10	100
FF09 R 4070 56 BIANCHI	bianco	fig. A	Metrico	4	Metrico	4	7	56	10	100
FF09 R 4070 56 NERI	nero	fig. A	Metrico	4	Metrico	4	7	56	10	100
FF09 R 4070 57 BIANCHI	bianco	fig. A	Metrico	4	Metrico	4	7	57	10	100
FF09 R 4070 57 NERI	nero	fig. A	Metrico	4	Metrico	4	7	57	10	100
FF09 R 4070 58 BIANCHI	bianco	fig. A	Metrico	4	Metrico	4	7	58	10	100
FF09 R 4070 58 NERI	nero	fig. A	Metrico	4	Metrico	4	7	58	10	100
FF09 R 4070 59 BIANCHI	bianco	fig. A	Metrico	4	Metrico	4	7	59	10	100
FF09 R 4070 59 NERI	nero	fig. A	Metrico	4	Metrico	4	7	59	10	100
FF09 R 4070 60 BIANCHI	bianco	fig. A	Metrico	4	Metrico	4	7	60	10	100
FF09 R 4070 60 NERI	nero	fig. A	Metrico	4	Metrico	4	7	60	10	100
FF09 R 4070 61 BIANCHI	bianco	fig. A	Metrico	4	Metrico	4	7	61	10	100
FF09 R 4070 61 NERI	nero	fig. A	Metrico	4	Metrico	4	7	61	10	100
FF09 R 4070 62 BIANCHI	bianco	fig. A	Metrico	4	Metrico	4	7	62	10	100
FF09 R 4070 62 NERI	nero	fig. A	Metrico	4	Metrico	4	7	62	10	100
FF09 R 4080 04 BIANCHI	bianco	fig. A	Metrico	4	Metrico	4	8	4	4	100
FF09 R 4080 04 NERI	nero	fig. A	Metrico	4	Metrico	4	8	4	4	100
FF09 R 4080 05 BIANCHI	bianco	fig. A	Metrico	4	Metrico	4	8	5	5	100
FF09 R 4080 05 NERI	nero	fig. A	Metrico	4	Metrico	4	8	5	5	100
FF09 R 4080 06 BIANCHI	bianco	fig. A	Metrico	4	Metrico	4	8	6	6	100
FF09 R 4080 06 NERI	nero	fig. A	Metrico	4	Metrico	4	8	6	6	500
FF09 R 4080 07 BIANCHI	bianco	fig. A	Metrico	4	Metrico	4	8	7	7	100
FF09 R 4080 07 NERI	nero	fig. A	Metrico	4	Metrico	4	8	7	7	100
FF09 R 4080 08 BIANCHI	bianco	fig. A	Metrico	4	Metrico	4	8	8	8	100
FF09 R 4080 08 NERI	nero	fig. A	Metrico	4	Metrico	4	8	8	8	500
FF09 R 4080 09 BIANCHI	bianco	fig. A	Metrico	4	Metrico	4	8	9	9	100
FF09 R 4080 09 NERI	nero	fig. A	Metrico	4	Metrico	4	8	9	9	100
FF09 R 4080 10 BIANCHI	bianco	fig. A	Metrico	4	Metrico	4	8	10	10	100
FF09 R 4080 10 NERI	nero	fig. A	Metrico	4	Metrico	4	8	10	10	500
FF09 R 4080 11 BIANCHI	bianco	fig. A	Metrico	4	Metrico	4	8	11	11	100
FF09 R 4080 11 NERI	nero	fig. A	Metrico	4	Metrico	4	8	11	11	100
FF09 R 4080 12 BIANCHI	bianco	fig. A	Metrico	4	Metrico	4	8	12	12	100
FF09 R 4080 12 NERI	nero	fig. A	Metrico	4	Metrico	4	8	12	12	500
FF09 R 4080 13 BIANCHI	bianco	fig. A	Metrico	4	Metrico	4	8	13	13	100
FF09 R 4080 13 NERI	nero	fig. A	Metrico	4	Metrico	4	8	13	13	100
FF09 R 4080 14 BIANCHI	bianco	fig. A	Metrico	4	Metrico	4	8	14	14	100
FF09 R 4080 14 NERI	nero	fig. A	Metrico	4	Metrico	4	8	14	14	100
FF09 R 4080 15 BIANCHI	bianco	fig. A	Metrico	4	Metrico	4	8	15	15	100
FF09 R 4080 15 NERI	nero	fig. A	Metrico	4	Metrico	4	8	15	15	500
FF09 R 4080 16 BIANCHI	bianco	fig. A	Metrico	4	Metrico	4	8	16	16	100
FF09 R 4080 16 NERI	nero	fig. A	Metrico	4	Metrico	4	8	16	16	100
FF09 R 4080 17 BIANCHI	bianco	fig. A	Metrico	4	Metrico	4	8	17	17	100
FF09 R 4080 17 NERI	nero	fig. A	Metrico	4	Metrico	4	8	17	17	100
FF09 R 4080 18 BIANCHI	bianco	fig. A	Metrico	4	Metrico	4	8	18	18	100
FF09 R 4080 18 NERI	nero	fig. A	Metrico	4	Metrico	4	8	18	18	500
FF09 R 4080 19 BIANCHI	bianco	fig. A	Metrico	4	Metrico	4	8	19	19	100
FF09 R 4080 19 NERI	nero	fig. A	Metrico	4	Metrico	4	8	19	19	100
FF09 R 4080 20 BIANCHI	bianco	fig. A	Metrico	4	Metrico	4	8	20	20	100
FF09 R 4080 20 NERI	nero	fig. A	Metrico	4	Metrico	4	8	20	20	500
FF09 R 4080 21 BIANCHI	bianco	fig. A	Metrico	4	Metrico	4	8	21	10	100
FF09 R 4080 21 NERI	nero	fig. A	Metrico	4	Metrico	4	8	21	10	100
FF09 R 4080 22 BIANCHI	bianco	fig. A	Metrico	4	Metrico	4	8	22	10	100
FF09 R 4080 22 NERI	nero	fig. A	Metrico	4	Metrico	4	8	22	10	100
FF09 R 4080 23 BIANCHI	bianco	fig. A	Metrico	4	Metrico	4	8	23	10	100
FF09 R 4080 23 NERI	nero	fig. A	Metrico	4	Metrico	4	8	23	10	100
FF09 R 4080 24 BIANCHI	bianco	fig. A	Metrico	4	Metrico	4	8	24	10	100
FF09 R 4080 24 NERI	nero	fig. A	Metrico	4	Metrico	4	8	24	10	100
FF09 R 4080 25 BIANCHI	bianco	fig. A	Metrico	4	Metrico	4	8	25	10	100
FF09 R 4080 25 NERI	nero	fig. A	Metrico	4	Metrico	4	8	25	10	500
FF09 R 4080 26 BIANCHI	bianco	fig. A	Metrico	4	Metrico	4	8	26	10	100
FF09 R 4080 26 NERI	nero	fig. A	Metrico	4	Metrico	4	8	26	10	100
FF09 R 4080 27 BIANCHI	bianco	fig. A	Metrico	4	Metrico	4	8	27	10	100
FF09 R 4080 27 NERI	nero	fig. A	Metrico	4	Metrico	4	8	27	10	100
FF09 R 4080 28 BIANCHI	bianco	fig. A	Metrico	4	Metrico	4	8	28	10	100
FF09 R 4080 28 NERI	nero	fig. A	Metrico	4	Metrico	4	8	28	10	100
FF09 R 4080 29 BIANCHI	bianco	fig. A	Metrico	4	Metrico	4	8	29	10	100
FF09 R 4080 29 NERI	nero	fig. A	Metrico	4	Metrico	4	8	29	10	100
FF09 R 4080 30 BIANCHI	bianco	fig. A	Metrico	4	Metrico	4	8	30	10	100
FF09 R 4080 30 NERI	nero	fig. A	Metrico	4	Metrico	4	8	30	10	500
FF09 R 4080 31 BIANCHI	bianco	fig. A	Metrico	4	Metrico	4	8	31	10	100
FF09 R 4080 31 NERI	nero	fig. A	Metrico	4	Metrico	4	8	31	10	100
FF09 R 4080 32 BIANCHI	bianco	fig. A	Metrico	4	Metrico	4	8	32	10	100
FF09 R 4080 32 NERI	nero	fig. A	Metrico	4	Metrico	4	8	32	10	100
FF09 R 4080 33 BIANCHI	bianco	fig. A	Metrico	4	Metrico	4	8	33	10	100
FF09 R 4080 33 NERI	nero	fig. A	Metrico	4	Metrico	4	8	33	10	100
FF09 R 4080 34 BIANCHI	bianco	fig. A	Metrico	4	Metrico	4	8	34	10	100
FF09 R 4080 34 NERI	nero	fig. A	Metrico	4	Metrico	4	8	34	10	100
FF09 R 4080 35 BIANCHI	bianco	fig. A	Metrico	4	Metrico	4	8	35	10	100
FF09 R 4080 35 NERI	nero	fig. A	Metrico	4	Metrico	4	8	35	10	100



ARTICOLO	colore	specifica	filetto passo F1	filetto valore F1	filetto passo F2	filetto valore F2	ØB mm	L mm	P1 mm	confezione pz.
FF09 R 4080 36 BIANCHI	bianco	fig. A	Metrico	4	Metrico	4	8	36	10	100
FF09 R 4080 36 NERI	nero	fig. A	Metrico	4	Metrico	4	8	36	10	100
FF09 R 4080 37 BIANCHI	bianco	fig. A	Metrico	4	Metrico	4	8	37	10	100
FF09 R 4080 37 NERI	nero	fig. A	Metrico	4	Metrico	4	8	37	10	100
FF09 R 4080 38 BIANCHI	bianco	fig. A	Metrico	4	Metrico	4	8	38	10	100
FF09 R 4080 38 NERI	nero	fig. A	Metrico	4	Metrico	4	8	38	10	100
FF09 R 4080 39 BIANCHI	bianco	fig. A	Metrico	4	Metrico	4	8	39	10	100
FF09 R 4080 39 NERI	nero	fig. A	Metrico	4	Metrico	4	8	39	10	100
FF09 R 4080 40 BIANCHI	bianco	fig. A	Metrico	4	Metrico	4	8	40	10	100
FF09 R 4080 40 NERI	nero	fig. A	Metrico	4	Metrico	4	8	40	10	100
FF09 R 4080 41 BIANCHI	bianco	fig. A	Metrico	4	Metrico	4	8	41	10	100
FF09 R 4080 41 NERI	nero	fig. A	Metrico	4	Metrico	4	8	41	10	100
FF09 R 4080 42 BIANCHI	bianco	fig. A	Metrico	4	Metrico	4	8	42	10	100
FF09 R 4080 42 NERI	nero	fig. A	Metrico	4	Metrico	4	8	42	10	100
FF09 R 4080 43 BIANCHI	bianco	fig. A	Metrico	4	Metrico	4	8	43	10	100
FF09 R 4080 43 NERI	nero	fig. A	Metrico	4	Metrico	4	8	43	10	100
FF09 R 4080 44 BIANCHI	bianco	fig. A	Metrico	4	Metrico	4	8	44	10	100
FF09 R 4080 44 NERI	nero	fig. A	Metrico	4	Metrico	4	8	44	10	100
FF09 R 4080 45 BIANCHI	bianco	fig. A	Metrico	4	Metrico	4	8	45	10	100
FF09 R 4080 45 NERI	nero	fig. A	Metrico	4	Metrico	4	8	45	10	100
FF09 R 4080 46 BIANCHI	bianco	fig. A	Metrico	4	Metrico	4	8	46	10	100
FF09 R 4080 46 NERI	nero	fig. A	Metrico	4	Metrico	4	8	46	10	100
FF09 R 4080 47 BIANCHI	bianco	fig. A	Metrico	4	Metrico	4	8	47	10	100
FF09 R 4080 47 NERI	nero	fig. A	Metrico	4	Metrico	4	8	47	10	100
FF09 R 4080 48 BIANCHI	bianco	fig. A	Metrico	4	Metrico	4	8	48	10	100
FF09 R 4080 48 NERI	nero	fig. A	Metrico	4	Metrico	4	8	48	10	100
FF09 R 4080 49 BIANCHI	bianco	fig. A	Metrico	4	Metrico	4	8	49	10	100
FF09 R 4080 49 NERI	nero	fig. A	Metrico	4	Metrico	4	8	49	10	100
FF09 R 4080 50 BIANCHI	bianco	fig. A	Metrico	4	Metrico	4	8	50	10	100
FF09 R 4080 50 NERI	nero	fig. A	Metrico	4	Metrico	4	8	50	10	100
FF09 R 4080 51 BIANCHI	bianco	fig. A	Metrico	4	Metrico	4	8	51	10	100
FF09 R 4080 51 NERI	nero	fig. A	Metrico	4	Metrico	4	8	51	10	100
FF09 R 4080 52 BIANCHI	bianco	fig. A	Metrico	4	Metrico	4	8	52	10	100
FF09 R 4080 52 NERI	nero	fig. A	Metrico	4	Metrico	4	8	52	10	100
FF09 R 4080 53 BIANCHI	bianco	fig. A	Metrico	4	Metrico	4	8	53	10	100
FF09 R 4080 53 NERI	nero	fig. A	Metrico	4	Metrico	4	8	53	10	100
FF09 R 4080 54 BIANCHI	bianco	fig. A	Metrico	4	Metrico	4	8	54	10	100
FF09 R 4080 54 NERI	nero	fig. A	Metrico	4	Metrico	4	8	54	10	100
FF09 R 4080 55 BIANCHI	bianco	fig. A	Metrico	4	Metrico	4	8	55	10	100
FF09 R 4080 55 NERI	nero	fig. A	Metrico	4	Metrico	4	8	55	10	100
FF09 R 4080 56 BIANCHI	bianco	fig. A	Metrico	4	Metrico	4	8	56	10	100
FF09 R 4080 56 NERI	nero	fig. A	Metrico	4	Metrico	4	8	56	10	100
FF09 R 4080 57 BIANCHI	bianco	fig. A	Metrico	4	Metrico	4	8	57	10	100
FF09 R 4080 57 NERI	nero	fig. A	Metrico	4	Metrico	4	8	57	10	100
FF09 R 4080 58 BIANCHI	bianco	fig. A	Metrico	4	Metrico	4	8	58	10	100
FF09 R 4080 58 NERI	nero	fig. A	Metrico	4	Metrico	4	8	58	10	100
FF09 R 4080 59 BIANCHI	bianco	fig. A	Metrico	4	Metrico	4	8	59	10	100
FF09 R 4080 59 NERI	nero	fig. A	Metrico	4	Metrico	4	8	59	10	100
FF09 R 4080 60 BIANCHI	bianco	fig. A	Metrico	4	Metrico	4	8	60	10	100
FF09 R 4080 60 NERI	nero	fig. A	Metrico	4	Metrico	4	8	60	10	100
FF09 R 4080 61 BIANCHI	bianco	fig. A	Metrico	4	Metrico	4	8	61	10	100
FF09 R 4080 61 NERI	nero	fig. A	Metrico	4	Metrico	4	8	61	10	100
FF09 R 4080 62 BIANCHI	bianco	fig. A	Metrico	4	Metrico	4	8	62	10	100
FF09 R 4080 62 NERI	nero	fig. A	Metrico	4	Metrico	4	8	62	10	100
FF09 R 4080 63 BIANCHI	bianco	fig. A	Metrico	4	Metrico	4	8	63	10	100
FF09 R 4080 63 NERI	nero	fig. A	Metrico	4	Metrico	4	8	63	10	100
FF09 R 4080 64 BIANCHI	bianco	fig. A	Metrico	4	Metrico	4	8	64	10	100
FF09 R 4080 64 NERI	nero	fig. A	Metrico	4	Metrico	4	8	64	10	100
FF09 R 4080 65 BIANCHI	bianco	fig. A	Metrico	4	Metrico	4	8	65	10	100
FF09 R 4080 65 NERI	nero	fig. A	Metrico	4	Metrico	4	8	65	10	100
FF09 R 40-50100 21 NERI	nero	fig. A	Metrico	4	Metrico	5	10	21	10	100
FF09 R 40-50100 22 NERI	nero	fig. A	Metrico	4	Metrico	5	10	22	10	100
FF09 R 40-50100 23 NERI	nero	fig. A	Metrico	4	Metrico	5	10	23	10	100
FF09 R 40-50100 24 NERI	nero	fig. A	Metrico	4	Metrico	5	10	24	10	100
FF09 R 40-50100 25 NERI	nero	fig. A	Metrico	4	Metrico	5	10	25	10	100
FF09 R 40-50100 26 NERI	nero	fig. A	Metrico	4	Metrico	5	10	26	10	100
FF09 R 40-50100 27 NERI	nero	fig. A	Metrico	4	Metrico	5	10	27	10	100
FF09 R 40-50100 28 NERI	nero	fig. A	Metrico	4	Metrico	5	10	28	10	100
FF09 R 40-50100 29 NERI	nero	fig. A	Metrico	4	Metrico	5	10	29	10	100
FF09 R 40-50100 30 NERI	nero	fig. A	Metrico	4	Metrico	5	10	30	10	100
FF09 R 40-50100 31 NERI	nero	fig. A	Metrico	4	Metrico	5	10	31	10	100
FF09 R 40-50100 32 NERI	nero	fig. A	Metrico	4	Metrico	5	10	32	10	100
FF09 R 40-50100 33 NERI	nero	fig. A	Metrico	4	Metrico	5	10	33	10	100
FF01 R 50100 04 BIANCHI	bianco	fig. A	Metrico	5	Metrico	5	10	4	4	100
FF01 R 50100 04 NERI	nero	fig. A	Metrico	5	Metrico	5	10	4	4	100
FF09 R 50100 05 BIANCHI	bianco	fig. A	Metrico	5	Metrico	5	10	5	5	100
FF09 R 50100 05 NERI	nero	fig. A	Metrico	5	Metrico	5	10	5	5	100
FF09 R 50100 06 BIANCHI	bianco	fig. A	Metrico	5	Metrico	5	10	6	6	100
FF09 R 50100 06 NERI	nero	fig. A	Metrico	5	Metrico	5	10	6	6	100
FF09 R 50100 07 BIANCHI	bianco	fig. A	Metrico	5	Metrico	5	10	7	7	100
FF09 R 50100 07 NERI	nero	fig. A	Metrico	5	Metrico	5	10	7	7	100
FF09 R 50100 08 BIANCHI	bianco	fig. A	Metrico	5	Metrico	5	10	8	8	100

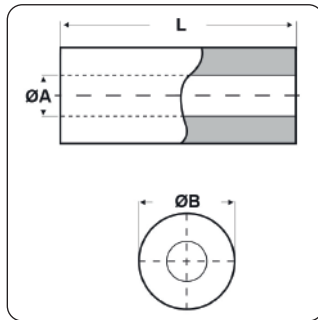
ARTICOLO	colore	specifica	filetto passo F1	filetto valore F1	filetto passo F2	filetto valore F2	ØB mm	L mm	P1 mm	confezione pz.
FF09 R 50100 49 NERI	nero	fig. A	Metrico	5	Metrico	5	10	49	10	100
FF09 R 50100 50 BIANCHI	bianco	fig. A	Metrico	5	Metrico	5	10	50	10	100
FF09 R 50100 50 NERI	nero	fig. A	Metrico	5	Metrico	5	10	50	10	100
FF09 R 50100 51 BIANCHI	bianco	fig. A	Metrico	5	Metrico	5	10	51	10	100
FF09 R 50100 51 NERI	nero	fig. A	Metrico	5	Metrico	5	10	51	10	100
FF09 R 50100 52 BIANCHI	bianco	fig. A	Metrico	5	Metrico	5	10	52	10	100
FF09 R 50100 52 NERI	nero	fig. A	Metrico	5	Metrico	5	10	52	10	100
FF09 R 50100 53 BIANCHI	bianco	fig. A	Metrico	5	Metrico	5	10	53	10	100
FF09 R 50100 53 NERI	nero	fig. A	Metrico	5	Metrico	5	10	53	10	100
FF09 R 50100 54 BIANCHI	bianco	fig. A	Metrico	5	Metrico	5	10	54	10	100
FF09 R 50100 54 NERI	nero	fig. A	Metrico	5	Metrico	5	10	54	10	100
FF09 R 50100 55 BIANCHI	bianco	fig. A	Metrico	5	Metrico	5	10	55	10	100
FF09 R 50100 55 NERI	nero	fig. A	Metrico	5	Metrico	5	10	55	10	100
FF09 R 50100 56 BIANCHI	bianco	fig. A	Metrico	5	Metrico	5	10	56	10	100
FF09 R 50100 56 NERI	nero	fig. A	Metrico	5	Metrico	5	10	56	10	100
FF09 R 50100 57 BIANCHI	bianco	fig. A	Metrico	5	Metrico	5	10	57	10	100
FF09 R 50100 57 NERI	nero	fig. A	Metrico	5	Metrico	5	10	57	10	100
FF09 R 50100 58 BIANCHI	bianco	fig. A	Metrico	5	Metrico	5	10	58	10	100
FF09 R 50100 58 NERI	nero	fig. A	Metrico	5	Metrico	5	10	58	10	100
FF09 R 50100 59 BIANCHI	bianco	fig. A	Metrico	5	Metrico	5	10	59	10	100
FF09 R 50100 59 NERI	nero	fig. A	Metrico	5	Metrico	5	10	59	10	100
FF09 R 50100 60 BIANCHI	bianco	fig. A	Metrico	5	Metrico	5	10	60	10	100
FF09 R 50100 60 NERI	nero	fig. A	Metrico	5	Metrico	5	10	60	10	100
FF09 R 50100 61 BIANCHI	bianco	fig. A	Metrico	5	Metrico	5	10	61	10	100
FF09 R 50100 61 NERI	nero	fig. A	Metrico	5	Metrico	5	10	61	10	100
FF09 R 50100 62 BIANCHI	bianco	fig. A	Metrico	5	Metrico	5	10	62	10	100
FF09 R 50100 62 NERI	nero	fig. A	Metrico	5	Metrico	5	10	62	10	100
FF09 R 50100 63 BIANCHI	bianco	fig. A	Metrico	5	Metrico	5	10	63	10	100
FF09 R 50100 63 NERI	nero	fig. A	Metrico	5	Metrico	5	10	63	10	100
FF09 R 50100 64 BIANCHI	bianco	fig. A	Metrico	5	Metrico	5	10	64	10	100
FF09 R 50100 64 NERI	nero	fig. A	Metrico	5	Metrico	5	10	64	10	100
FF09 R 50100 65 BIANCHI	bianco	fig. A	Metrico	5	Metrico	5	10	65	10	100
FF09 R 50100 65 NERI	nero	fig. A	Metrico	5	Metrico	5	10	65	10	100
FF09 R U4-4060 05 NERI	nero	fig. A	UNC	4 - 40	UNC	4 - 40	6	5	5	100
FF09 R U4-4060 06 NERI	nero	fig. A	UNC	4 - 40	UNC	4 - 40	6	6	6	100
FF09 R U4-4060 07 NERI	nero	fig. A	UNC	4 - 40	UNC	4 - 40	6	7	7	100
FF09 R U4-4060 08 NERI	nero	fig. A	UNC	4 - 40	UNC	4 - 40	6	8	8	100
FF09 R U4-4060 09 NERI	nero	fig. A	UNC	4 - 40	UNC	4 - 40	6	9	9	100
FF09 R U4-4060 10 NERI	nero	fig. A	UNC	4 - 40	UNC	4 - 40	6	10	10	100
FF09 R U4-4060 11 NERI	nero	fig. A	UNC	4 - 40	UNC	4 - 40	6	11	11	100
FF09 R U4-4060 12 NERI	nero	fig. A	UNC	4 - 40	UNC	4 - 40	6	12	12	100
FF09 R U4-4060 13 NERI	nero	fig. A	UNC	4 - 40	UNC	4 - 40	6	13	13	100
FF09 R U4-4060 14 NERI	nero	fig. A	UNC	4 - 40	UNC	4 - 40	6	14	14	100
FF09 R U4-4060 15 NERI	nero	fig. A	UNC	4 - 40	UNC	4 - 40	6	15	15	100
FF09 R U4-4060 16 NERI	nero	fig. A	UNC	4 - 40	UNC	4 - 40	6	16	16	100
FF09 R U4-4060 17 NERI	nero	fig. A	UNC	4 - 40	UNC	4 - 40	6	17	17	100
FF09 R U4-4060 18 NERI	nero	fig. A	UNC	4 - 40	UNC	4 - 40	6	18	18	100
FF09 R U4-4060 19 NERI	nero	fig. A	UNC	4 - 40	UNC	4 - 40	6	19	19	100
FF09 R U4-4060 20 NERI	nero	fig. A	UNC	4 - 40	UNC	4 - 40	6	20	20	100
FF09 R U4-4060 21 NERI	nero	fig. A	UNC	4 - 40	UNC	4 - 40	6	21	10	100
FF09 R U4-4060 22 NERI	nero	fig. A	UNC	4 - 40	UNC	4 - 40	6	22	10	100
FF09 R U4-4060 23 NERI	nero	fig. A	UNC	4 - 40	UNC	4 - 40	6	23	10	100
FF09 R U4-4060 24 NERI	nero	fig. A	UNC	4 - 40	UNC	4 - 40	6	24	10	100
FF09 R U4-4060 25 NERI	nero	fig. A	UNC	4 - 40	UNC	4 - 40	6	25	10	100
FF09 R U4-4060 26 NERI	nero	fig. A	UNC	4 - 40	UNC	4 - 40	6	26	10	100
FF09 R U4-4060 27 NERI	nero	fig. A	UNC	4 - 40	UNC	4 - 40	6	27	10	100
FF09 R U4-4060 28 NERI	nero	fig. A	UNC	4 - 40	UNC	4 - 40	6	28	10	100
FF09 R U4-4060 29 NERI	nero	fig. A	UNC	4 - 40	UNC	4 - 40	6	29	10	100
FF09 R U4-4060 30 NERI	nero	fig. A	UNC	4 - 40	UNC	4 - 40	6	30	10	100
FF09 R U4-4060 31 NERI	nero	fig. A	UNC	4 - 40	UNC	4 - 40	6	31	10	100
FF09 R U4-4060 32 NERI	nero	fig. A	UNC	4 - 40	UNC	4 - 40	6	32	10	100
FF09 R U4-4060 33 NERI	nero	fig. A	UNC	4 - 40	UNC	4 - 40	6	33	10	100
FF09 R U4-4060 34 NERI	nero	fig. A	UNC	4 - 40	UNC	4 - 40	6	34	10	100
FF09 R U4-4060 35 NERI	nero	fig. A	UNC	4 - 40	UNC	4 - 40	6	35	10	100
FF09 R U4-4060 36 NERI	nero	fig. A	UNC	4 - 40	UNC	4 - 40	6	36	10	100
FF09 R U4-4060 37 NERI	nero	fig. A	UNC	4 - 40	UNC	4 - 40	6	37	10	100
FF09 R U4-4060 38 NERI	nero	fig. A	UNC	4 - 40	UNC	4 - 40	6	38	10	100
FF09 R U4-4060 39 NERI	nero	fig. A	UNC	4 - 40	UNC	4 - 40	6	39	10	100
FF09 R U4-4060 40 NERI	nero	fig. A	UNC	4 - 40	UNC	4 - 40	6	40	10	100
FF09 R U4-4060 41 NERI	nero	fig. A	UNC	4 - 40	UNC	4 - 40	6	41	10	100
FF09 R U4-4060 42 NERI	nero	fig. A	UNC	4 - 40	UNC	4 - 40	6	42	10	100
FF09 R U4-4060 43 NERI	nero	fig. A	UNC	4 - 40	UNC	4 - 40	6	43	10	100
FF09 R U4-4060 44 NERI	nero	fig. A	UNC	4 - 40	UNC	4 - 40	6	44	10	100
FF09 R U4-4060 45 NERI	nero	fig. A	UNC	4 - 40	UNC	4 - 40	6	45	10	100
FF09 R U4-4060 46 NERI	nero	fig. A	UNC	4 - 40	UNC	4 - 40	6	46	10	100
FF09 R U4-4060 47 NERI	nero	fig. A	UNC	4 - 40	UNC	4 - 40	6	47	10	100
FF09 R U4-4060 48 NERI	nero	fig. A	UNC	4 - 40	UNC	4 - 40	6	48	10	100
FF09 R U4-4060 49 NERI	nero	fig. A	UNC	4 - 40	UNC	4 - 40	6	49	10	100
FF09 R U4-4060 50 NERI	nero	fig. A	UNC	4 - 40	UNC	4 - 40	6	50	10	100
FF09 R U4-4060 51 NERI	nero	fig. A	UNC	4 - 40	UNC	4 - 40	6	51	10	100
FF09 R U4-4060 52 NERI	nero	fig. A	UNC	4 - 40	UNC	4 - 40	6	52	10	100
FF09 R U4-4060 53 NERI	nero	fig. A	UNC	4 - 40	UNC	4 - 40	6	53	10	100



ARTICOLO	colore	specifica	filetto passo F1	filetto valore F1	filetto passo F2	filetto valore F2	ØB mm	L mm	P1 mm	confezione pz.
FF09 R U4-4060 54 NERI	nero	fig. A	UNC	4 - 40	UNC	4 - 40	6	54	10	100
FF09 R U4-4060 55 NERI	nero	fig. A	UNC	4 - 40	UNC	4 - 40	6	55	10	100
FF09 R U4-4060 56 NERI	nero	fig. A	UNC	4 - 40	UNC	4 - 40	6	56	10	100
FF09 R U4-4060 57 NERI	nero	fig. A	UNC	4 - 40	UNC	4 - 40	6	57	10	100
FF09 R U4-4060 58 NERI	nero	fig. A	UNC	4 - 40	UNC	4 - 40	6	58	10	100
FF09 R U4-4060 59 NERI	nero	fig. A	UNC	4 - 40	UNC	4 - 40	6	59	10	100
FF09 R U4-4060 60 NERI	nero	fig. A	UNC	4 - 40	UNC	4 - 40	6	60	10	100

*Articolo con foro passante e completamente filettato.

Distanziatori cilindrici con foro passante in Poliammide 6



Materiale: poliammide 6.

Colore: naturale.

Temperatura d'uso: -30°C / +100°C

Infiammabilità: antinfiamma UL94-V2.

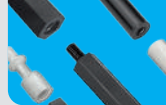
Caratteristiche: questi distanziatori hanno una buona resistenza all'acqua, all'alcol, agli esteri, alla benzina, agli oli minerali e sono adatti per qualsiasi tipo di applicazione.

Su richiesta: sono disponibili in altre dimensioni. Per maggiori informazioni si prega di consultarci.

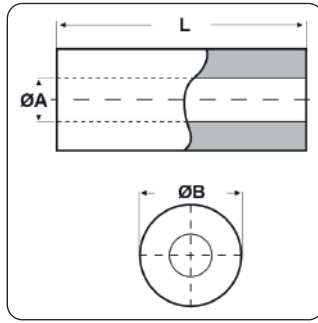
Tipo: DCB R (in poliammide 6)

ARTICOLO	ØA mm	ØB mm	L mm	confezione pz.
DCB R 3260 13 NT	3,2	6	13	1000
DCB R 3260 17 NT	3,2	6	17	1000
DCB R 3260 23 NT	3,2	6	23	1000
DCB R 3260 27 NT	3,2	6	27	1000
DCB R 4380 13 NT	4,3	8	13	1000
DCB R 4380 17 NT	4,3	8	17	1000
DCB R 4380 23 NT	4,3	8	23	1000
DCB R 4380 28 NT	4,3	8	28	1000
DCB R 53100 13 NT	5,3	10	13	1000
DCB R 53100 17 NT	5,3	10	17	1000
DCB R 53100 23 NT	5,3	10	23	1000
DCB R 53100 27 NT	5,3	10	27	1000
DCB R 53150 03 NT	5,3	15	3	1000
DCB R 53150 06 NT	5,3	15	6	1000
DCB R 53150 10 NT	5,3	15	10	1000
DCB R 53150 13 NT	5,3	15	13	1000
DCB R 53150 17 NT	5,3	15	17	1000
DCB R 53150 20 NT	5,3	15	20	1000
DCB R 53150 23 NT	5,3	15	23	1000
DCB R 53150 26 NT	5,3	15	26	1000
DCB R 53150 30 NT	5,3	15	30	1000
DCB R 53200 03 NT	5,3	20	3	1000
DCB R 53200 06 NT	5,3	20	6	1000
DCB R 53200 10 NT	5,3	20	10	1000
DCB R 53200 13 NT	5,3	20	13	1000
DCB R 53200 17 NT	5,3	20	17	1000
DCB R 53200 20 NT	5,3	20	20	1000
DCB R 53200 23 NT	5,3	20	23	1000
DCB R 53200 26 NT	5,3	20	26	1000
DCB R 53200 30 NT	5,3	20	30	1000
DCB R 64120 07 NT	6,4	12	7	1000
DCB R 64120 13 NT	6,4	12	13	1000
DCB R 64120 16 NT	6,4	12	16	1000
DCB R 64120 20 NT	6,4	12	20	1000
DCB R 64120 23 NT	6,4	12	23	1000
DCB R 64120 26 NT	6,4	12	26	1000
DCB R 64120 30 NT	6,4	12	30	1000
DCB R 64150 13 NT	6,4	15	13	1000
DCB R 64150 17 NT	6,4	15	17	1000
DCB R 64150 22 NT	6,4	15	22	1000
DCB R 64150 27 NT	6,4	15	27	1000
DCB R 64180 03 NT	6,4	18	3	1000
DCB R 64180 06 NT	6,4	18	6	1000

ARTICOLO	ØA mm	ØB mm	L mm	confezione pz.
DCB R 64180 10 NT	6,4	18	10	1000
DCB R 64180 13 NT	6,4	18	13	1000
DCB R 64180 17 NT	6,4	18	17	1000
DCB R 64180 20 NT	6,4	18	20	1000
DCB R 64180 23 NT	6,4	18	23	1000
DCB R 64180 26 NT	6,4	18	26	1000
DCB R 64180 30 NT	6,4	18	30	1000
DCB R 84170 13 NT	8,4	17	13	1000
DCB R 84170 17 NT	8,4	17	17	1000
DCB R 84170 23 NT	8,4	17	23	1000
DCB R 84170 27 NT	8,4	17	27	1000
DCB R 84250 03 NT	8,4	25	3	1000
DCB R 84250 06 NT	8,4	25	6	1000
DCB R 84250 10 NT	8,4	25	10	1000
DCB R 84250 13 NT	8,4	25	13	1000
DCB R 84250 16 NT	8,4	25	16	1000
DCB R 84250 20 NT	8,4	25	20	1000
DCB R 84250 23 NT	8,4	25	23	1000
DCB R 84250 26 NT	8,4	25	26	1000
DCB R 84250 30 NT	8,4	25	30	1000
DCB R 105150 13 NT	10,5	15	13	1000
DCB R 105150 17 NT	10,5	15	17	1000
DCB R 105150 23 NT	10,5	15	23	1000
DCB R 105150 27 NT	10,5	15	27	1000
DCB R 105200 03 NT	10,5	20	3	1000
DCB R 105200 06 NT	10,5	20	6	1000
DCB R 105200 10 NT	10,5	20	10	1000
DCB R 105200 13 NT	10,5	20	13	1000
DCB R 105200 16 NT	10,5	20	16	1000
DCB R 105200 20 NT	10,5	20	20	1000
DCB R 105200 23 NT	10,5	20	23	1000
DCB R 105200 26 NT	10,5	20	26	1000
DCB R 105200 30 NT	10,5	20	30	1000
DCB R 105300 04 NT	10,5	30	4	1000
DCB R 105300 07 NT	10,5	30	7	1000
DCB R 105300 10 NT	10,5	30	10	1000
DCB R 105300 13 NT	10,5	30	13	1000
DCB R 105300 16 NT	10,5	30	16	1000
DCB R 105300 20 NT	10,5	30	20	1000
DCB R 105300 23 NT	10,5	30	23	1000



DISTANZIATORI CILINDRICI CON FORO PASSANTE IN POM E IN POLIAMMIDE 66



Materiale: poliammide 66 (PA66) e POM.

Colore: naturale.

Temperatura d'uso: max +120°C (PA66), max +100°C (POM)

Caratteristiche: questi distanziatori sono adatti per qualsiasi tipo di applicazione.

Su richiesta: possono essere forniti anche in colore nero.

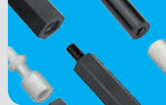
Tipo: DCK R (in poliammide 66/POM)

ARTICOLO	materiale	ØA mm	ØB mm	L mm	confezione pz.
DCK R 2640 02 POM NT	POM	2,6	4	2	1000
DCK R 2640 07,5 POM NT	POM	2,6	4	7,5	1000
DCK R 2640 10 POM NT	POM	2,6	4	10	1000
DCK R 2640 15 POM NT*	POM	2,6	4	15	1000
DCK R 2640 20 POM NT	POM	2,6	4	20	1000
DCK R 2640 25 POM NT	POM	2,6	4	25	1000
DCK R 2640 30 POM NT	POM	2,6	4	30	1000
DCK R 2650 02 POM NT	POM	2,6	5	2	1000
DCK R 2650 03 POM NT	POM	2,6	5	3	1000
DCK R 2650 05 POM NT	POM	2,6	5	5	1000
DCK R 2650 07,5 POM NT	POM	2,6	5	7,5	1000
DCK R 2650 10 POM NT	POM	2,6	5	10	1000
DCK R 2650 15 POM NT	POM	2,6	5	15	1000
DCK R 2650 20 POM NT	POM	2,6	5	20	1000
DCK R 2650 25 POM NT	POM	2,6	5	25	1000
DCK R 2650 30 POM NT	POM	2,6	5	30	1000
DCK R 3150 03 POM NT	POM	3,1	5	3	1000
DCK R 3150 07,5 POM NT	POM	3,1	5	7,5	1000
DCK R 3150 10 POM NT	POM	3,1	5	10	1000
DCK R 3150 15 POM NT	POM	3,1	5	15	1000
DCK R 3150 20 POM NT	POM	3,1	5	20	1000
DCK R 3150 25 POM NT	POM	3,1	5	25	1000
DCK R 3150 30 POM NT	POM	3,1	5	30	1000
DCK R 3160 05 PA66 NT	PA 66	3,1	6	5	1000
DCK R 3160 07,5 PA66 NT	PA 66	3,1	6	7,5	1000
DCK R 3160 10 PA66 NT	PA 66	3,1	6	10	1000
DCK R 3160 15 PA66 NT	PA 66	3,1	6	15	1000
DCK R 3160 20 PA66 NT	PA 66	3,1	6	20	1000
DCK R 3160 25 PA66 NT	PA 66	3,1	6	25	1000
DCK R 3160 30 PA66 NT	PA 66	3,1	6	30	1000
DCK R 3180 03 PA66 NT	PA 66	3,1	8	3	1000
DCK R 3180 07,5 PA66 NT	PA 66	3,1	8	7,5	1000
DCK R 3180 10 PA66 NT	PA 66	3,1	8	10	1000
DCK R 3180 15 PA66 NT	PA 66	3,1	8	15	1000
DCK R 3180 20 PA66 NT	PA 66	3,1	8	20	1000
DCK R 3180 30 PA66 NT	PA 66	3,1	8	30	1000
DCK R 3250 02 POM NT**	POM	3,2	5	2	1000
DCK R 3660 03 PA66 NT	PA 66	3,6	6	3	1000
DCK R 3660 05 PA66 NT	PA 66	3,6	6	5	1000
DCK R 3660 07,5 PA66 NT	PA 66	3,6	6	7,5	1000
DCK R 3660 10 PA66 NT	PA 66	3,6	6	10	1000
DCK R 3660 15 PA66 NT	PA 66	3,6	6	15	1000
DCK R 3660 20 PA66 NT	PA 66	3,6	6	20	1000
DCK R 3660 25 PA66 NT	PA 66	3,6	6	25	1000
DCK R 3660 30 PA66 NT	PA 66	3,6	6	30	1000
DCK R 4280 03 PA66 NT	PA 66	4,2	8	3	1000
DCK R 4280 05 PA66 NT	PA 66	4,2	8	5	1000
DCK R 4280 07,5 PA66 NT	PA 66	4,2	8	7,5	1000
DCK R 4280 10 PA66 NT	PA 66	4,2	8	10	1000
DCK R 4280 15 PA66 NT	PA 66	4,2	8	15	1000
DCK R 4280 25 PA66 NT	PA 66	4,2	8	25	1000
DCK R 4280 30 PA66 NT	PA 66	4,2	8	30	1000
DCK R 4280 20 PA66 NT	PA 66	4,2	8	20	1000
DCK R 52100 03 PA66 NT	PA 66	5,2	10	3	1000
DCK R 52100 05 PA66 NT	PA 66	5,2	10	5	1000
DCK R 52100 07,5 PA66 NT	PA 66	5,2	10	7,5	1000
DCK R 52100 10 PA66 NT	PA 66	5,2	10	10	1000
DCK R 52100 15 PA66 NT	PA 66	5,2	10	15	1000
DCK R 52100 20 PA66 NT	PA 66	5,2	10	20	1000
DCK R 52100 25 PA66 NT	PA 66	5,2	10	25	1000

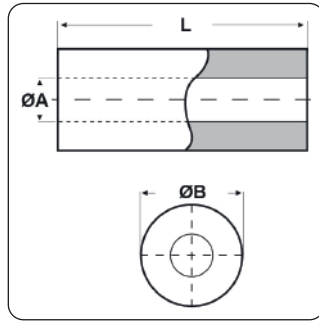
ARTICOLO	materiale	ØA mm	ØB mm	L mm	confezione pz.
DCK R 52100 30 PA66 NT	PA 66	5,2	10	30	1000
DCK R 62100 03 PA66 NT	PA 66	6,2	10	3	1000
DCK R 62100 05 PA66 NT	PA 66	6,2	10	5	1000
DCK R 62100 07,5 PA66 NT	PA 66	6,2	10	7,5	1000
DCK R 62100 10 PA66 NT	PA 66	6,2	10	10	1000
DCK R 62100 15 PA66 NT	PA 66	6,2	10	15	1000
DCK R 62100 20 PA66 NT	PA 66	6,2	10	20	1000
DCK R 62100 25 PA66 NT	PA 66	6,2	10	25	1000
DCK R 62100 30 PA66 NT	PA 66	6,2	10	30	1000
DCK R 63150 03 PA66 NT	PA 66	6,3	15	3	1000
DCK R 63150 05 PA66 NT	PA 66	6,3	15	5	1000
DCK R 63150 07,5 PA66 NT	PA 66	6,3	15	7,5	1000
DCK R 63150 10 PA66 NT	PA 66	6,3	15	10	1000
DCK R 63150 15 PA66 NT	PA 66	6,3	15	15	1000
DCK R 63150 20 PA66 NT	PA 66	6,3	15	20	1000
DCK R 63150 25 PA66 NT	PA 66	6,3	15	25	1000
DCK R 63150 30 PA66 NT	PA 66	6,3	15	30	1000
DCK R 82120 03 PA66 NT	PA 66	8,2	12	3	1000
DCK R 82120 05 PA66 NT	PA 66	8,2	12	5	1000
DCK R 82120 07,5 PA66 NT	PA 66	8,2	12	7,5	500
DCK R 82120 10 PA66 NT	PA 66	8,2	12	10	1000
DCK R 82120 15 PA66 NT	PA 66	8,2	12	15	1000
DCK R 82120 20 PA66 NT	PA 66	8,2	12	20	1000
DCK R 82120 25 PA66 NT	PA 66	8,2	12	25	1000
DCK R 82120 30 PA66 NT	PA 66	8,2	12	30	1000
DCK R 82180 03 PA66 NT	PA 66	8,2	18	3	1000
DCK R 82180 05 PA66 NT	PA 66	8,2	18	5	1000
DCK R 82180 07,5 PA66 NT	PA 66	8,2	18	7,5	1000
DCK R 82180 10 PA66 NT	PA 66	8,2	18	10	1000
DCK R 82180 15 PA66 NT	PA 66	8,2	18	15	1000
DCK R 82180 20 PA66 NT	PA 66	8,2	18	20	1000
DCK R 82180 25 PA66 NT	PA 66	8,2	18	25	1000
DCK R 82180 30 PA66 NT	PA 66	8,2	18	30	1000
DCK R 103150 03 PA66 NT	PA 66	10,3	15	3	1000
DCK R 103150 05 PA66 NT	PA 66	10,3	15	5	1000
DCK R 103150 07,5 PA66 NT	PA 66	10,3	15	7,5	1000
DCK R 103150 10 PA66 NT	PA 66	10,3	15	10	1000
DCK R 103150 15 PA66 NT	PA 66	10,3	15	15	1000
DCK R 103150 20 PA66 NT	PA 66	10,3	15	20	1000
DCK R 103150 25 PA66 NT	PA 66	10,3	15	25	1000
DCK R 103150 30 PA66 NT	PA 66	10,3	15	30	1000
DCK R 103220 05 PA66 NT	PA 66	10,6	22	5	1000
DCK R 103220 10 PA66 NT	PA 66	10,6	22	10	1000
DCK R 103220 15 PA66 NT	PA 66	10,6	22	15	1000
DCK R 103220 20 PA66 NT	PA 66	10,6	22	20	1000
DCK R 103220 25 PA66 NT	PA 66	10,6	22	25	1000
DCK R 103220 30 PA66 NT	PA 66	10,6	22	30	1000
DCK R 103220 35 PA66 NT	PA 66	10,6	22	35	1000
DCK R 103220 40 PA66 NT	PA 66	10,6	22	40	1000
DCK R 103220 45 PA66 NT	PA 66	10,6	22	45	1000
DCK R 103220 50 PA66 NT	PA 66	10,6	22	50	1000
DCK R 126250 05 PA66 NT	PA 66	12,6	25	5	1000
DCK R 126250 10 PA66 NT	PA 66	12,6	25	10	1000
DCK R 126250 15 PA66 NT	PA 66	12,6	25	15	1000
DCK R 126250 20 PA66 NT	PA 66	12,6	25	20	1000
DCK R 126250 25 PA66 NT	PA 66	12,6	25	25	1000
DCK R 126250 30 PA66 NT	PA 66	12,6	25	30	1000
DCK R 126250 35 PA66 NT	PA 66	12,6	25	35	1000
DCK R 126250 40 PA66 NT	PA 66	12,6	25	40	1000
DCK R 126250 45 PA66 NT	PA 66	12,6	25	45	1000
DCK R 126250 50 PA66 NT	PA 66	12,6	25	50	1000
DCK R 128180 03 PA66 NT	PA 66	12,8	18	3	1000
DCK R 128180 05 PA66 NT	PA 66	12,8	18	5	1000
DCK R 128180 07,5 PA66 NT	PA 66	12,8	18	7,5	1000
DCK R 128180 10 PA66 NT	PA 66	12,8	18	10	1000
DCK R 128180 15 PA66 NT	PA 66	12,8	18	15	1000
DCK R 128180 20 PA66 NT	PA 66	12,8	18	20	1000
DCK R 128180 25 PA66 NT	PA 66	12,8	18	25	1000
DCK R 128180 30 PA66 NT	PA 66	12,8	18	30	1000

*Articolo disponibile fino ad esaurimento scorte.

**Articolo in POM con temperatura d'uso: -40°C / +90°C.



DISTANZIATORI CILINDRICI CON FORO PASSANTE IN POLIAMMIDE 66 CON FIBRA DI VETRO



Materiale: poliammide 66 rinforzato con fibra di vetro.

Colore: naturale, bianco, nero.

Temperatura d'uso: max +120°C

Infiammabilità: antifiamma UL94-HB.

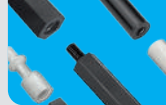
Caratteristiche: questi distanziatori sono caratterizzati da un'alta resistenza all'usura e presentano elevata durezza, rigidità e stabilità dimensionale.

Tipico: DCS R (in poliammide 66 con fibra di vetro)

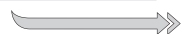
ARTICOLO	colore	ØA mm	ØB mm	L mm	confezione pz.
DCS R 2445 03 PA66-RV BIANCHI	bianco	2,4	4,5	3	1000
DCS R 2445 03 PA66-RV NATURALI	naturale	2,4	4,5	3	1000
DCS R 2445 03 PA66-RV NERI	nero	2,4	4,5	3	1000
DCS R 2445 05 PA66-RV BIANCHI	bianco	2,4	4,5	5	1000
DCS R 2445 05 PA66-RV NATURALI	naturale	2,4	4,5	5	1000
DCS R 2445 05 PA66-RV NERI	nero	2,4	4,5	5	1000
DCS R 2445 10 PA66-RV BIANCHI	bianco	2,4	4,5	10	1000
DCS R 2445 10 PA66-RV NATURALI	naturale	2,4	4,5	10	1000
DCS R 2445 10 PA66-RV NERI	nero	2,4	4,5	10	1000
DCS R 2750 03 PA66-RV BIANCHI	bianco	2,7	5	3	1000
DCS R 2750 03 PA66-RV NATURALI	naturale	2,7	5	3	1000
DCS R 2750 03 PA66-RV NERI	nero	2,7	5	3	1000
DCS R 2750 05 PA66-RV BIANCHI	bianco	2,7	5	5	1000
DCS R 2750 05 PA66-RV NATURALI	naturale	2,7	5	5	1000
DCS R 2750 05 PA66-RV NERI	nero	2,7	5	5	-
DCS R 2750 10 PA66-RV BIANCHI	bianco	2,7	5	10	1000
DCS R 2750 10 PA66-RV NATURALI	naturale	2,7	5	10	1000
DCS R 2750 10 PA66-RV NERI	nero	2,7	5	10	1000
DCS R 3270 03 PA66-RV NATURALI*	naturale	3,2	7	3	1000
DCS R 3270 04 PA66-RV BIANCHI*	bianco	3,2	7	4	1000
DCS R 3270 04 PA66-RV NATURALI*	naturale	3,2	7	4	1000
DCS R 3270 04 PA66-RV NERI*	nero	3,2	7	4	1000
DCS R 3270 05 PA66-RV BIANCHI*	bianco	3,2	7	5	1000
DCS R 3270 05 PA66-RV NATURALI*	naturale	3,2	7	5	1000
DCS R 3270 05 PA66-RV NERI*	nero	3,2	7	5	1000
DCS R 3570 03 PA66-RV BIANCHI	bianco	3,5	7	3	1000
DCS R 3570 03 PA66-RV NATURALI	naturale	3,5	7	3	1000
DCS R 3570 03 PA66-RV NERI	nero	3,5	7	3	1000
DCS R 3570 04 PA66-RV NATURALI	naturale	3,5	7	4	1000
DCS R 3570 04 PA66-RV NERI	nero	3,5	7	4	1000
DCS R 3570 05 PA66-RV BIANCHI	bianco	3,5	7	5	1000
DCS R 3570 05 PA66-RV NATURALI	naturale	3,5	7	5	1000
DCS R 3570 05 PA66-RV NERI	nero	3,5	7	5	1000
DCS R 3570 06 PA66-RV BIANCHI	bianco	3,5	7	6	1000
DCS R 3570 06 PA66-RV NATURALI	naturale	3,5	7	6	1000
DCS R 3570 06 PA66-RV NERI	nero	3,5	7	6	-
DCS R 3570 07 PA66-RV BIANCHI	bianco	3,5	7	7	1000
DCS R 3570 07 PA66-RV NATURALI	naturale	3,5	7	7	1000
DCS R 3570 07 PA66-RV NERI	nero	3,5	7	7	1000
DCS R 35140 04 PA66-RV BIANCHI	bianco	3,5	14	4	1000
DCS R 35140 04 PA66-RV NATURALI	naturale	3,5	14	4	1000
DCS R 35140 04 PA66-RV NERI	nero	3,5	14	4	1000
DCS R 35140 05 PA66-RV BIANCHI	bianco	3,5	14	5	1000
DCS R 35140 05 PA66-RV NATURALI	naturale	3,5	14	5	1000
DCS R 35140 05 PA66-RV NERI	nero	3,5	14	5	1000
DCS R 4060 05 PA66-RV BIANCHI	bianco	4	6	5	1000
DCS R 4060 05 PA66-RV NATURALI	naturale	4	6	5	1000
DCS R 4060 05 PA66-RV NERI	nero	4	6	5	1000
DCS R 4060 10 PA66-RV BIANCHI	bianco	4	6	10	1000
DCS R 4060 10 PA66-RV NATURALI	naturale	4	6	10	1000
DCS R 4060 10 PA66-RV NERI	nero	4	6	10	1000
DCS R 4060 12,7 PA66-RV NERI	nero	4	6	12,7	1000
DCS R 4060 12,7 PA66-RV NATURALI	naturale	4	6	12,7	1000
DCS R 4060 12,7 PA66-RV BIANCHI	bianco	4	6	12,7	1000
DCS R 4060 15 PA66-RV BIANCHI	bianco	4	6	15	1000
DCS R 4060 15 PA66-RV NATURALI	naturale	4	6	15	1000
DCS R 4060 15 PA66-RV NERI	nero	4	6	15	1000
DCS R 4060 19 PA66-RV BIANCHI	bianco	4	6	19	1000
DCS R 4060 19 PA66-RV NATURALI	naturale	4	6	19	1000
DCS R 4060 19 PA66-RV NERI	nero	4	6	19	1000

DISTANZIATORI IN PLASTICA

ARTICOLO	colore	ØA mm	ØB mm	L mm	confezione pz.
DCS R 4060 20 PA66-RV BIANCHI	bianco	4	6	20	1000
DCS R 4060 20 PA66-RV NATURALI	naturale	4	6	20	1000
DCS R 4060 20 PA66-RV NERI	nero	4	6	20	1000
DCS R 4060 25 PA66-RV BIANCHI	bianco	4	6	25	1000
DCS R 4060 25 PA66-RV NATURALI	naturale	4	6	25	1000
DCS R 4060 25 PA66-RV NERI	nero	4	6	25	1000
DCS R 4060 30 PA66-RV BIANCHI	bianco	4	6	30	1000
DCS R 4060 30 PA66-RV NATURALI	naturale	4	6	30	1000
DCS R 4060 30 PA66-RV NERI	nero	4	6	30	1000
DCS R 4060 35 PA66-RV BIANCHI	bianco	4	6	35	1000
DCS R 4060 35 PA66-RV NATURALI	naturale	4	6	35	1000
DCS R 4060 35 PA66-RV NERI	nero	4	6	35	1000
DCS R 43100 04 PA66-RV BIANCHI*	bianco	4,3	10	4	-
DCS R 43100 04 PA66-RV NATURALI*	naturale	4,3	10	4	1000
DCS R 43100 04 PA66-RV NERI*	nero	4,3	10	4	1000
DCS R 43100 05 PA66-RV BIANCHI*	bianco	4,3	10	5	1000
DCS R 43100 05 PA66-RV NATURALI*	naturale	4,3	10	5	1000
DCS R 43100 05 PA66-RV NERI*	nero	4,3	10	5	1000
DCS R 50140 04 PA66-RV BIANCHI*	bianco	5	14	4	1000
DCS R 50140 04 PA66-RV NATURALI*	naturale	5	14	4	1000
DCS R 50140 04 PA66-RV NERI*	nero	5	14	4	1000
DCS R 50140 05 PA66-RV BIANCHI*	bianco	5	14	5	1000
DCS R 50140 05 PA66-RV NATURALI*	naturale	5	14	5	1000
DCS R 50140 05 PA66-RV NERI*	nero	5	14	5	1000
DCS R 5180 05 PA66-RV NERI	nero	5,1	8	5	1000
DCS R 5180 10 PA66-RV BIANCHI	bianco	5,1	8	10	1000
DCS R 5180 10 PA66-RV NATURALI	naturale	5,1	8	10	1000
DCS R 5180 10 PA66-RV NERI	nero	5,1	8	10	1000
DCS R 5180 15 PA66-RV BIANCHI	bianco	5,1	8	15	1000
DCS R 5180 15 PA66-RV NATURALI	naturale	5,1	8	15	1000
DCS R 5180 15 PA66-RV NERI	nero	5,1	8	15	1000
DCS R 5180 20 PA66-RV BIANCHI	bianco	5,1	8	20	1000
DCS R 5180 20 PA66-RV NATURALI	naturale	5,1	8	20	1000
DCS R 5180 20 PA66-RV NERI	nero	5,1	8	20	1000
DCS R 5180 25 PA66-RV BIANCHI	bianco	5,1	8	25	1000
DCS R 5180 25 PA66-RV NATURALI	naturale	5,1	8	25	1000
DCS R 5180 25 PA66-RV NERI	nero	5,1	8	25	1000
DCS R 5180 30 PA66-RV BIANCHI	bianco	5,1	8	30	1000
DCS R 5180 30 PA66-RV NATURALI	naturale	5,1	8	30	1000
DCS R 5180 30 PA66-RV NERI	nero	5,1	8	30	1000
DCS R 5180 35 PA66-RV BIANCHI	bianco	5,1	8	35	1000
DCS R 5180 35 PA66-RV NATURALI	naturale	5,1	8	35	1000
DCS R 5180 35 PA66-RV NERI	nero	5,1	8	35	1000
DCS R 5180 40 PA66-RV BIANCHI	bianco	5,1	8	40	1000
DCS R 5180 40 PA66-RV NATURALI	naturale	5,1	8	40	1000
DCS R 5180 40 PA66-RV NERI	nero	5,1	8	40	1000
DCS R 53100 04 PE-LD NATURALI**	naturale	5,3	10	4	1000
DCS R 53100 05 PA66-RV BIANCHI	bianco	5,3	10	5	1000
DCS R 53100 05 PA66-RV NATURALI	naturale	5,3	10	5	1000
DCS R 53100 05 PA66-RV NERI	nero	5,3	10	5	1000
DCS R 60100 04 PA66-RV BIANCHI*	bianco	6	10	4	1000
DCS R 60100 04 PA66-RV NATURALI*	naturale	6	10	4	1000
DCS R 60100 04 PA66-RV NERI*	nero	6	10	4	1000
DCS R 60100 05 PA66-RV BIANCHI*	bianco	6	10	5	1000
DCS R 60100 05 PA66-RV NATURALI*	naturale	6	10	5	1000
DCS R 60100 05 PA66-RV NERI*	nero	6	10	5	1000
DCS R 61100 05 PA66-RV BIANCHI	bianco	6,1	10	5	-
DCS R 61100 05 PA66-RV NATURALI	naturale	6,1	10	5	-
DCS R 61100 05 PA66-RV NERI	nero	6,1	10	5	1000
DCS R 61100 10 PA66-RV BIANCHI	bianco	6,1	10	10	1000
DCS R 61100 10 PA66-RV NATURALI	naturale	6,1	10	10	1000
DCS R 61100 10 PA66-RV NERI	nero	6,1	10	10	1000
DCS R 61100 15 PA66-RV BIANCHI	bianco	6,1	10	15	1000
DCS R 61100 15 PA66-RV NATURALI	naturale	6,1	10	15	1000
DCS R 61100 15 PA66-RV NERI	nero	6,1	10	15	1000
DCS R 61100 20 PA66-RV BIANCHI	bianco	6,1	10	20	1000
DCS R 61100 20 PA66-RV NATURALI	naturale	6,1	10	20	1000
DCS R 61100 20 PA66-RV NERI	nero	6,1	10	20	1000
DCS R 61100 25 PA66-RV BIANCHI	bianco	6,1	10	25	1000
DCS R 61100 25 PA66-RV NATURALI	naturale	6,1	10	25	1000
DCS R 61100 25 PA66-RV NERI	nero	6,1	10	25	1000
DCS R 61100 30 PA66-RV BIANCHI	bianco	6,1	10	30	1000
DCS R 61100 30 PA66-RV NATURALI	naturale	6,1	10	30	1000
DCS R 61100 30 PA66-RV NERI	nero	6,1	10	30	1000
DCS R 61100 35 PA66-RV BIANCHI	bianco	6,1	10	35	1000
DCS R 61100 35 PA66-RV NATURALI	naturale	6,1	10	35	1000
DCS R 61100 35 PA66-RV NERI	nero	6,1	10	35	1000
DCS R 61100 40 PA66-RV BIANCHI	bianco	6,1	10	40	1000
DCS R 61100 40 PA66-RV NATURALI	naturale	6,1	10	40	1000
DCS R 61100 40 PA66-RV NERI	nero	6,1	10	40	1000
DCS R 61100 45 PA66-RV BIANCHI	bianco	6,1	10	45	1000
DCS R 61100 45 PA66-RV NATURALI	naturale	6,1	10	45	1000
DCS R 61100 45 PA66-RV NERI	nero	6,1	10	45	1000



ARTICOLO	colore	ØA mm	ØB mm	L mm	confezione pz.
DCS R 63200 04 PA66-RV BIANCHI	bianco	6,3	20	4	1000
DCS R 63200 04 PA66-RV NATURALI	naturale	6,3	20	4	1000
DCS R 63200 04 PA66-RV NERI	nero	6,3	20	4	1000
DCS R 64120 04 PA66-RV BIANCHI	bianco	6,4	12	4	1000
DCS R 64120 04 PA66-RV NATURALI	naturale	6,4	12	4	1000
DCS R 64120 04 PA66-RV NERI	nero	6,4	12	4	1000
DCS R 64120 05 PA66-RV BIANCHI*	bianco	6,4	12	5	1000
DCS R 64120 05 PA66-RV NATURALI*	naturale	6,4	12	5	1000
DCS R 64120 05 PA66-RV NERI*	nero	6,4	12	5	1000
DCS R 64120 10 PA66-RV BIANCHI	bianco	6,4	12	10	1000
DCS R 64120 10 PA66-RV NATURALI	naturale	6,4	12	10	1000
DCS R 64120 10 PA66-RV NERI	nero	6,4	12	10	1000
DCS R 70140 04 PA66-RV BIANCHI*	bianco	7	14	4	1000
DCS R 70140 04 PA66-RV NATURALI*	naturale	7	14	4	1000
DCS R 70140 04 PA66-RV NERI*	nero	7	14	4	1000
DCS R 70140 05 PA66-RV BIANCHI*	bianco	7	14	5	1000
DCS R 70140 05 PA66-RV NATURALI*	naturale	7	14	5	1000
DCS R 70140 05 PA66-RV NERI*	nero	7	14	5	1000
DCS R 80140 04 PE-LD NATURALI**	naturale	8	14	4	1000
DCS R 80140 05 PA66-RV BIANCHI*	bianco	8	14	5	1000
DCS R 80140 05 PA66-RV NATURALI*	naturale	8	14	5	1000
DCS R 80140 05 PA66-RV NERI*	nero	8	14	5	1000
DCS R 81130 05 PA66-RV BIANCHI	bianco	8,1	13	5	1000
DCS R 81130 05 PA66-RV NATURALI	naturale	8,1	13	5	1000
DCS R 81130 05 PA66-RV NERI	nero	8,1	13	5	1000
DCS R 81130 10 PA66-RV BIANCHI	bianco	8,1	13	10	1000
DCS R 81130 10 PA66-RV NATURALI	naturale	8,1	13	10	1000
DCS R 81130 10 PA66-RV NERI	nero	8,1	13	10	1000
DCS R 81130 15 PA66-RV BIANCHI	bianco	8,1	13	15	1000
DCS R 81130 15 PA66-RV NATURALI	naturale	8,1	13	15	1000
DCS R 81130 15 PA66-RV NERI	nero	8,1	13	15	1000
DCS R 81130 20 PA66-RV BIANCHI	bianco	8,1	13	20	1000
DCS R 81130 20 PA66-RV NATURALI	naturale	8,1	13	20	1000
DCS R 81130 20 PA66-RV NERI	nero	8,1	13	20	1000
DCS R 81130 25 PA66-RV BIANCHI	bianco	8,1	13	25	1000
DCS R 81130 25 PA66-RV NATURALI	naturale	8,1	13	25	1000
DCS R 81130 25 PA66-RV NERI	nero	8,1	13	25	1000
DCS R 81130 30 PA66-RV BIANCHI	bianco	8,1	13	30	1000
DCS R 81130 30 PA66-RV NATURALI	naturale	8,1	13	30	1000
DCS R 81130 30 PA66-RV NERI	nero	8,1	13	30	1000
DCS R 81130 35 PA66-RV BIANCHI	bianco	8,1	13	35	1000
DCS R 81130 35 PA66-RV NATURALI	naturale	8,1	13	35	1000
DCS R 81130 35 PA66-RV NERI	nero	8,1	13	35	1000
DCS R 81130 40 PA66-RV BIANCHI	bianco	8,1	13	40	1000
DCS R 81130 40 PA66-RV NATURALI	naturale	8,1	13	40	1000
DCS R 81130 40 PA66-RV NERI	nero	8,1	13	40	1000
DCS R 84170 04 PA66-RV BIANCHI	bianco	8,4	17	4	1000
DCS R 84170 04 PA66-RV NATURALI	naturale	8,4	17	4	1000
DCS R 84170 04 PA66-RV NERI	nero	8,4	17	4	-
DCS R 84170 05 PA66-RV BIANCHI*	bianco	8,4	17	5	1000
DCS R 84170 05 PA66-RV NATURALI*	naturale	8,4	17	5	1000
DCS R 84170 05 PA66-RV NERI*	nero	8,4	17	5	1000
DCS R 90180 04 PA66-RV BIANCHI	bianco	9	18	4	1000
DCS R 90180 04 PA66-RV NATURALI	naturale	9	18	4	1000
DCS R 90180 04 PA66-RV NERI	nero	9	18	4	1000
DCS R 90180 05 PA66-RV BIANCHI	bianco	9	18	5	1000
DCS R 90180 05 PA66-RV NATURALI	naturale	9	18	5	1000
DCS R 90180 05 PA66-RV NERI	nero	9	18	5	1000
DCS R 90180 06 PA66-RV BIANCHI	bianco	9	18	6	1000
DCS R 90180 06 PA66-RV NATURALI	naturale	9	18	6	1000
DCS R 90180 06 PA66-RV NERI	nero	9	18	6	1000
DCS R 90180 07 PA66-RV BIANCHI	bianco	9	18	7	1000
DCS R 90180 07 PA66-RV NATURALI	naturale	9	18	7	1000
DCS R 90180 07 PA66-RV NERI	nero	9	18	7	1000
DCS R 90180 08 PA66-RV BIANCHI*	bianco	9	18	8	1000
DCS R 90180 08 PA66-RV NATURALI*	naturale	9	18	8	1000
DCS R 90180 08 PA66-RV NERI*	nero	9	18	8	1000
DCS R 100150 05 PA66-RV NATURALI	naturale	10	15	5	1000
DCS R 100150 05 PA66-RV NERI	nero	10	15	5	1000
DCS R 100150 05 PA66-RV BIANCHI	bianco	10	15	5	1000
DCS R 100150 08 PA66-RV BIANCHI	bianco	10	15	8	1000
DCS R 100150 08 PA66-RV NATURALI	naturale	10	15	8	1000
DCS R 100150 08 PA66-RV NERI	nero	10	15	8	1000
DCS R 100150 10 PA66-RV BIANCHI	bianco	10	15	10	1000
DCS R 100150 10 PA66-RV NATURALI	naturale	10	15	10	1000
DCS R 100150 10 PA66-RV NERI	nero	10	15	10	1000
DCS R 100150 15 PA66-RV BIANCHI	bianco	10	15	15	1000
DCS R 100150 15 PA66-RV NATURALI	naturale	10	15	15	1000
DCS R 100150 15 PA66-RV NERI	nero	10	15	15	1000
DCS R 100150 18 PA66-RV BIANCHI	bianco	10	15	18	1000
DCS R 100150 18 PA66-RV NATURALI	naturale	10	15	18	1000
DCS R 100150 18 PA66-RV NERI	nero	10	15	18	1000
DCS R 100150 20 PA66-RV BIANCHI	bianco	10	15	20	1000

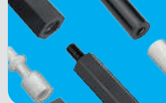


ARTICOLO	colore	ØA mm	ØB mm	L mm	confezione pz.
DCS R 100150 20 PA66-RV NATURALI	naturale	10	15	20	1000
DCS R 100150 20 PA66-RV NERI	nero	10	15	20	1000
DCS R 105145 45 PA66-RV BIANCHI	bianco	10,5	14,5	45	1000
DCS R 105145 45 PA66-RV NATURALI	naturale	10,5	14,5	45	1000
DCS R 105145 45 PA66-RV NERI	nero	10,5	14,5	45	1000
DCS R 105170 04 PA66-RV BIANCHI*	bianco	10,5	17	4	1000
DCS R 105170 04 PA66-RV NATURALI*	naturale	10,5	17	4	1000
DCS R 105170 04 PA66-RV NERI*	nero	10,5	17	4	1000
DCS R 105170 05 PA66-RV BIANCHI*	bianco	10,5	17	5	1000
DCS R 105170 05 PA66-RV NATURALI*	naturale	10,5	17	5	1000
DCS R 105170 05 PA66-RV NERI*	nero	10,5	17	5	1000
DCS R 105200 05 PA66-RV BIANCHI*	bianco	10,5	20	5	1000
DCS R 105200 05 PA66-RV NATURALI*	naturale	10,5	20	5	1000
DCS R 105200 05 PA66-RV NERI*	nero	10,5	20	5	1000
DCS R 105200 10 PA66-RV BIANCHI*	bianco	10,5	20	10	1000
DCS R 105200 10 PA66-RV NATURALI*	naturale	10,5	20	10	1000
DCS R 105200 10 PA66-RV NERI*	nero	10,5	20	10	1000
DCS R 130180 04 PA66-RV BIANCHI	bianco	13	18	4	1000
DCS R 130180 04 PA66-RV NATURALI	naturale	13	18	4	1000
DCS R 130180 04 PA66-RV NERI	nero	13	18	4	1000
DCS R 130180 05 PA66-RV BIANCHI	bianco	13	18	5	1000
DCS R 130180 05 PA66-RV NATURALI	naturale	13	18	5	1000
DCS R 130180 05 PA66-RV NERI	nero	13	18	5	1000
DCS R 130180 07 PA66-RV BIANCHI	bianco	13	18	7	1000
DCS R 130180 07 PA66-RV NATURALI	naturale	13	18	7	1000
DCS R 130180 07 PA66-RV NERI	nero	13	18	7	1000
DCS R 130180 08 PA66-RV BIANCHI*	bianco	13	18	8	1000
DCS R 130180 08 PA66-RV NATURALI*	naturale	13	18	8	1000
DCS R 130180 08 PA66-RV NERI*	nero	13	18	8	-
DCS R 160180 04 PA66-RV BIANCHI	bianco	16	18	4	1000
DCS R 160180 04 PA66-RV NATURALI	naturale	16	18	4	1000
DCS R 160180 04 PA66-RV NERI	nero	16	18	4	1000
DCS R 160180 05 PA66-RV BIANCHI	bianco	16	18	5	1000
DCS R 160180 05 PA66-RV NATURALI	naturale	16	18	5	1000
DCS R 160180 05 PA66-RV NERI	nero	16	18	5	1000
DCS R 160180 06 PA66-RV BIANCHI	bianco	16	18	6	1000
DCS R 160180 06 PA66-RV NATURALI	naturale	16	18	6	1000
DCS R 160180 06 PA66-RV NERI	nero	16	18	6	1000
DCS R 160180 07 PA66-RV BIANCHI	bianco	16	18	7	1000
DCS R 160180 07 PA66-RV NATURALI	naturale	16	18	7	1000
DCS R 160180 07 PA66-RV NERI	nero	16	18	7	1000
DCS R 160180 08 PA66-RV BIANCHI*	bianco	16	18	8	1000
DCS R 160180 08 PA66-RV NATURALI*	naturale	16	18	8	1000
DCS R 160180 08 PA66-RV NERI*	nero	16	18	8	1000
DCS R 180280 04,5 PA66-RV BIANCHI	bianco	18	28	4,5	1000
DCS R 180280 04,5 PA66-RV NATURALI	naturale	18	28	4,5	1000
DCS R 180280 04,5 PA66-RV NERI	nero	18	28	4,5	1000

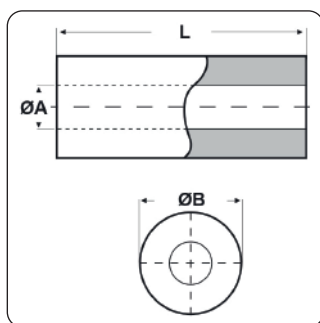
*Articolo fornibile anche in polietilene PE-LD, soltanto in colore naturale.

**Articolo realizzato in polietilene PE-LD, soltanto in colore naturale.

GLI ARTICOLI PER I QUALI NON E' SPECIFICATA LA QUANTITA' PER CONFEZIONE SONO SU RICHIESTA E SOGGETTI AD UN MINIMO QUANTITATIVO FORNIBILE DA RICHIEDERE AL NOSTRO UFFICIO VENDITE.



DISTANZIATORI CILINDRICI CON FORO PASSANTE IN POLISTIRENE



Materiale: polistirene.

Colore: naturale.

Temperatura d'uso: -20°C / +60°C

Caratteristiche: questi distanziatori sono adatti per qualsiasi tipo di applicazione.

Tipo: TL02 R (in polistirene)

ARTICOLO	ØA mm	ØB mm	L mm	confezione pz.
TL02 R 2240 02 NT	2,2	4	2	500
TL02 R 2240 03 NT	2,2	4	3	500
TL02 R 2240 04 NT	2,2	4	4	500
TL02 R 2240 05 NT	2,2	4	5	500
TL02 R 2240 08 NT	2,2	4	8	500
TL02 R 2240 10 NT	2,2	4	10	500
TL02 R 2240 12 NT	2,2	4	12	500
TL02 R 2240 15 NT	2,2	4	15	500
TL02 R 2240 18 NT	2,2	4	18	500
TL02 R 2240 20 NT	2,2	4	20	500
TL02 R 2240 25 NT	2,2	4	25	500
TL02 R 2240 30 NT	2,2	4	30	500
TL02 R 3460 02 NT	3,4	6	2	500
TL02 R 3460 03 NT	3,4	6	3	500
TL02 R 3460 04 NT	3,4	6	4	500
TL02 R 3460 05 NT	3,4	6	5	500
TL02 R 3460 08 NT	3,4	6	8	500
TL02 R 3460 10 NT	3,4	6	10	500
TL02 R 3460 12 NT	3,4	6	12	500
TL02 R 3460 15 NT	3,4	6	15	500
TL02 R 3460 18 NT	3,4	6	18	500
TL02 R 3460 20 NT	3,4	6	20	500
TL02 R 3460 25 NT	3,4	6	25	500
TL02 R 3460 30 NT	3,4	6	30	500
TL02 R 4280 02 NT	4,2	8	2	500
TL02 R 4280 03 NT	4,2	8	3	500
TL02 R 4280 04 NT	4,2	8	4	500
TL02 R 4280 05 NT	4,2	8	5	500
TL02 R 4280 08 NT	4,2	8	8	500
TL02 R 4280 10 NT	4,2	8	10	500
TL02 R 4280 12 NT	4,2	8	12	500
TL02 R 4280 15 NT	4,2	8	15	500
TL02 R 4280 18 NT	4,2	8	18	500
TL02 R 4280 20 NT	4,2	8	20	500
TL02 R 4280 25 NT	4,2	8	25	500
TL02 R 4280 30 NT	4,2	8	30	500
TL02 R 4280 40 NT	4,2	8	40	100
TL02 R 4570 02 NT	4,5	7	2	500
TL02 R 4570 03 NT	4,5	7	3	500
TL02 R 4570 04 NT	4,5	7	4	500
TL02 R 4570 05 NT	4,5	7	5	500
TL02 R 4570 08 NT	4,5	7	8	500
TL02 R 4570 10 NT	4,5	7	10	500
TL02 R 4570 12 NT	4,5	7	12	500
TL02 R 4570 15 NT	4,5	7	15	500
TL02 R 4570 18 NT	4,5	7	18	500
TL02 R 4570 20 NT	4,5	7	20	500
TL02 R 4570 25 NT	4,5	7	25	500
TL02 R 4570 30 NT	4,5	7	30	500
TL02 R 4570 40 NT	4,5	7	40	100
TL02 R 53100 02 NT	5,3	10	2	500
TL02 R 53100 03 NT	5,3	10	3	500
TL02 R 53100 04 NT	5,3	10	4	500
TL02 R 53100 05 NT	5,3	10	5	500
TL02 R 53100 08 NT	5,3	10	8	500



DISTANZIATORI IN PLASTICA

ARTICOLO	ØA mm	ØB mm	L mm	confezione pz.
TL02 R 53100 10 NT	5,3	10	10	500
TL02 R 53100 12 NT	5,3	10	12	500
TL02 R 53100 15 NT	5,3	10	15	500
TL02 R 53100 18 NT	5,3	10	18	500
TL02 R 53100 20 NT	5,3	10	20	500
TL02 R 53100 25 NT	5,3	10	25	500
TL02 R 53100 30 NT	5,3	10	30	500
TL02 R 53100 40 NT	5,3	10	40	100

DISTANZIATORI PER CIRCUITI STAMPATI

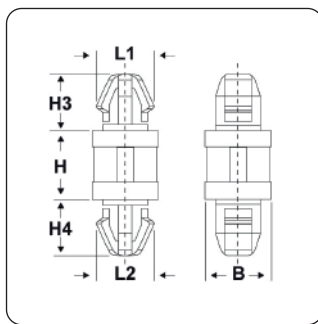


I disegni dei prodotti sono indicativi e le proporzioni potrebbero non corrispondere alle dimensioni in tabella o reali.

Inquadra il codice QR per un accesso immediato al settore.



DISTANZIATORI IN PLASTICA PER PCB "MASCHIO-MASCHIO" CON DUE GANCI



Materiale: poliammide 66.

Colore: naturale.

Temperatura d'uso: -20°C / +85°C

Infiammabilità: antifiamma e autoestingente UL94-V2.

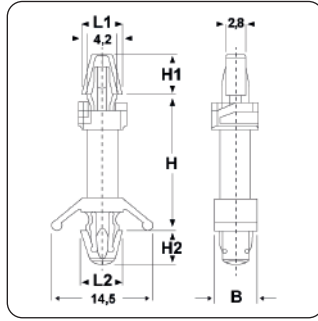
Caratteristiche: questi distanziatori sono caratterizzati da due ganci di bloccaggio. Entrambi i fori di montaggio hanno una tolleranza di +/-0,08 mm e l'altezza H ha una tolleranza di +/-0,4 mm.

Tipo: DST

ARTICOLO	ø foro di montaggio superiore mm	spessore telaio superiore mm	ø foro di montaggio inferiore mm	spessore telaio inferiore mm	B mm	H mm	H3 mm	H4 mm	L1 mm	L2 mm	confezioni pz.
DST 4059.1,6 3 NATURALI	4	1,6	4	1,6	5,9	3	5	5	4,9	4,9	1000
DST 4059.1,6 4 NATURALI	4	1,6	4	1,6	5,9	4	5	5	4,9	4,9	1000
DST 4059.1,6 6 NATURALI	4	1,6	4	1,6	5,9	6	5	5	4,9	4,9	1000
DST 4059.1,6 8 NATURALI	4	1,6	4	1,6	5,9	8	5	5	4,9	4,9	1000
DST 4059.1,6 10 NATURALI	4	1,6	4	1,6	5,9	10	5	5	4,9	4,9	1000
DST 4059.1,6 12 NATURALI	4	1,6	4	1,6	5,9	12	5	5	4,9	4,9	1000
DST 4059.1,6 14 NATURALI	4	1,6	4	1,6	5,9	14	5	5	4,9	4,9	1000
DST 4059.1,6 16 NATURALI	4	1,6	4	1,6	5,9	16	5	5	4,9	4,9	1000
DST 4059.1,6 18 NATURALI	4	1,6	4	1,6	5,9	18	5	5	4,9	4,9	1000
DST 48-4059.1,6 1,6 3 NATURALI	4	1,6	4,8	1,6	5,9	3	5	5,3	4,9	5,5	1000
DST 48-4059.1,6 1,6 4 NATURALI	4	1,6	4,8	1,6	5,9	4	5	5,3	4,9	5,5	1000
DST 48-4059.1,6 1,6 6 NATURALI	4	1,6	4,8	1,6	5,9	6	5	5,3	4,9	5,5	1000
DST 48-4059.1,6 1,6 8 NATURALI	4	1,6	4,8	1,6	5,9	8	5	5,3	4,9	5,5	1000
DST 48-4059.1,6 1,6 10 NATURALI	4	1,6	4,8	1,6	5,9	10	5	5,3	4,9	5,5	1000
DST 48-4059.1,6 1,6 12 NATURALI	4	1,6	4,8	1,6	5,9	12	5	5,3	4,9	5,5	1000
DST 48-4059.1,6 1,6 14 NATURALI	4	1,6	4,8	1,6	5,9	14	5	5,3	4,9	5,5	1000
DST 48-4059.1,6 1,6 16 NATURALI	4	1,6	4,8	1,6	5,9	16	5	5,3	4,9	5,5	1000
DST 48-4059.1,6 1,6 18 NATURALI	4	1,6	4,8	1,6	5,9	18	5	5,3	4,9	5,5	1000
DST 4859.1,6 3 NATURALI	4,8	1,6	4,8	1,6	5,9	3	5,3	5,3	5,5	5,5	1000
DST 4859.1,6 4 NATURALI	4,8	1,6	4,8	1,6	5,9	4	5,3	5,3	5,5	5,5	1000
DST 4859.1,6 6 NATURALI	4,8	1,6	4,8	1,6	5,9	6	5,3	5,3	5,5	5,5	1000
DST 4859.1,6 8 NATURALI	4,8	1,6	4,8	1,6	5,9	8	5,3	5,3	5,5	5,5	1000
DST 4859.1,6 10 NATURALI	4,8	1,6	4,8	1,6	5,9	10	5,3	5,3	5,5	5,5	1000
DST 4859.1,6 12 NATURALI	4,8	1,6	4,8	1,6	5,9	12	5,3	5,3	5,5	5,5	1000
DST 4859.1,6 14 NATURALI	4,8	1,6	4,8	1,6	5,9	14	5,3	5,3	5,5	5,5	1000
DST 4859.1,6 16 NATURALI	4,8	1,6	4,8	1,6	5,9	16	5,3	5,3	5,5	5,5	1000
DST 4859.1,6 18 NATURALI	4,8	1,6	4,8	1,6	5,9	18	5,3	5,3	5,5	5,5	1000



DISTANZIATORI IN PLASTICA PER PCB "MASCHIO-MASCHIO" CON DUE GANCI E UN ARCO



Materiale: poliammide 66.

Colore: naturale.

Temperatura d'uso: -20°C / +85°C

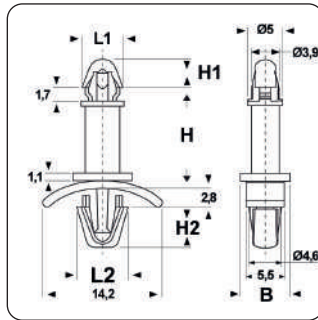
Infiammabilità: antifiamma e autoestinguente UL94-V2.

Caratteristiche: questi distanziatori sono caratterizzati da due ganci di bloccaggio di cui uno con arco. Entrambi i fori di montaggio hanno una tolleranza di +/-0,08 mm e l'altezza H ha una tolleranza di +/-0,4 mm.

Tipo: DGA

ARTICOLO	ø foro di montaggio superiore mm	spessore telaio superiore mm	ø foro di montaggio inferiore mm	spessore telaio inferiore mm	B mm	H mm	H1 mm	H2 mm	L1 mm	L2 mm	confezione pz.
DGA 48-4060.2,3-2 9,7 NATURALI	4	1 - 2	4,8	0,5 - 2,3	6	9,7	5,7	4,8	5,6	6,1	1000
DGA 48-4060.2,3-2 11,4 NATURALI	4	1 - 2	4,8	0,5 - 2,3	6	11,4	5,7	4,8	5,6	6,1	1000
DGA 48-4060.2,3-2 14,4 NATURALI	4	1 - 2	4,8	0,5 - 2,3	6	14,4	5,7	4,8	5,6	6,1	1000
DGA 48-4060.2,3-2 17,7 NATURALI	4	1 - 2	4,8	0,5 - 2,3	6	17,7	5,7	4,8	5,6	6,1	1000
DGA 48-4060.2,3-2 20,9 NATURALI	4	1 - 2	4,8	0,5 - 2,3	6	20,9	5,7	4,8	5,6	6,1	1000
DGA 48-4060.2,3-2 24,1 NATURALI	4	1 - 2	4,8	0,5 - 2,3	6	24,1	5,7	4,8	5,6	6,1	1000
DGA 48-4060.2,3-2 27,2 NATURALI	4	1 - 2	4,8	0,5 - 2,3	6	27,2	5,7	4,8	5,6	6,1	1000
DGA 48-4060.2,3-2 30,4 NATURALI	4	1 - 2	4,8	0,5 - 2,3	6	30,4	5,7	4,8	5,6	6,1	1000
DGA 48-4060.2,3-2 33,6 NATURALI	4	1 - 2	4,8	0,5 - 2,3	6	33,6	5,7	4,8	5,6	6,1	1000
DGA 48-4060.2,3-2 39,9 NATURALI	4	1 - 2	4,8	0,5 - 2,3	6	39,9	5,7	4,8	5,6	6,1	1000
DGA 48-4060.2,3-2 53,3 NATURALI	4	1 - 2	4,8	0,5 - 2,3	6	53,3	5,7	4,8	5,6	6,1	1000

DISTANZIATORI IN PLASTICA PER PCB "MASCHIO-MASCHIO" CON DUE GANCI, UN ARCO E BASE ALLARGATA



Materiale: poliammide 66.

Colore: naturale.

Temperatura d'uso: -20°C / +85°C

Infiammabilità: antifiamma e autoestinguente UL94-V2.

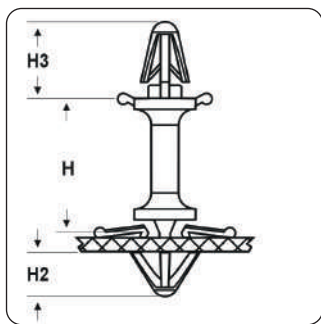
Caratteristiche: questi distanziatori sono caratterizzati da due ganci di bloccaggio, di cui uno con arco, e da una base allargata. Entrambi i fori di montaggio hanno una tolleranza di +/-0,08 mm e l'altezza H ha una tolleranza di +/-0,4 mm.

Su richiesta: possono essere forniti in poliammide 66 antifiamma UL94-V0 (-40°C / +105°C).

Tipo: DAL (con base allargata)

ARTICOLO	ø foro di montaggio superiore mm	spessore telaio superiore mm	ø foro di montaggio inferiore mm	spessore telaio inferiore mm	B mm	H mm	H1 mm	H2 mm	L1 mm	L2 mm	confezione pz.
DAL 47-4071.1,98-1,6 4,8 NATURALI	4	1,6	4,75	0,79 - 1,98	7,1	4,8	4	5,6	5	5,9	1000
DAL 47-4071.1,98-1,6 6,4 NATURALI	4	1,6	4,75	0,79 - 1,98	7,1	6,4	4	5,6	5	5,9	1000
DAL 47-4071.1,98-1,6 7,9 NATURALI	4	1,6	4,75	0,79 - 1,98	7,1	7,9	4	5,6	5	5,9	1000
DAL 47-4071.1,98-1,6 9,5 NATURALI	4	1,6	4,75	0,79 - 1,98	7,1	9,5	4	5,6	5	5,9	1000
DAL 47-4071.1,98-1,6 11,1 NATURALI	4	1,6	4,75	0,79 - 1,98	7,1	11,1	4	5,6	5	5,9	1000
DAL 47-4071.1,98-1,6 12,7 NATURALI	4	1,6	4,75	0,79 - 1,98	7,1	12,7	4	5,6	5	5,9	1000
DAL 47-4071.1,98-1,6 15,9 NATURALI	4	1,6	4,75	0,79 - 1,98	7,1	15,9	4	5,6	5	5,9	1000
DAL 47-4071.1,98-1,6 19,1 NATURALI	4	1,6	4,75	0,79 - 1,98	7,1	19,1	4	5,6	5	5,9	1000
DAL 47-4071.1,98-1,6 22,2 NATURALI	4	1,6	4,75	0,79 - 1,98	7,1	22,2	4	5,6	5	5,9	1000
DAL 47-4071.1,98-1,6 25,4 NATURALI	4	1,6	4,75	0,79 - 1,98	7,1	25,4	4	5,6	5	5,9	1000
DAL 47-4071.1,98-1,6 28,6 NATURALI	4	1,6	4,75	0,79 - 1,98	7,1	28,6	4	5,6	5	5,9	1000
DAL 47-4071.1,98-1,6 31,7 NATURALI	4	1,6	4,75	0,79 - 1,98	7,1	31,7	4	5,6	5	5,9	1000
DAL 47-4071.1,98-1,6 34,9 NATURALI	4	1,6	4,75	0,79 - 1,98	7,1	34,9	4	5,6	5	5,9	1000

DISTANZIATORI IN PLASTICA PER PCB "MASCHIO-MASCHIO" CON DUE GANCI E UN ARCO A NORMATIVA UR



Materiale: poliammide 66.

Colore: naturale.

Temperatura d'uso: max +85°C

Infiammabilità: antifiamma e autoestinguente UL94-V2.

Normative e

Certificazioni: UR.

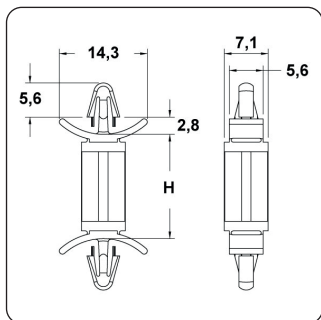
Caratteristiche: questi distanziatori presentano due ganci di bloccaggio.



Tipo: 3000 (normativa UR)

ARTICOLO	ø foro di montaggio superiore mm	spessore telaio superiore max mm	ø foro di montaggio inferiore mm	spessore telaio inferiore max mm	H mm	H2 mm	H3 mm	confezione pz.
3670	4	1,6	4,7	1,8	4,8	5,3	8,9	500
3671	4	1,6	4,7	1,8	6,4	5,3	8,9	500
3672	4	1,6	4,7	1,8	9,5	5,3	8,9	500
3673	4	1,6	4,7	1,8	11,1	5,3	8,9	500
3674	4	1,6	4,7	1,8	12,7	5,3	8,9	500
3675	4	1,6	4,7	1,8	15,9	5,3	8,9	500
3676	4	1,6	4,7	1,8	19	5,3	8,9	500

DISTANZIATORI IN PLASTICA PER PCB "MASCHIO-MASCHIO" CON DUE GANCI E DUE ARCHI



Materiale: poliammide 66 antifiamma UL94-V2 e UL94-V0.

Colore: naturale (PA 66-V2), bianco (PA 66-V0).

Temperatura d'uso: max +85°C (PA 66-V2), max +105°C (PA 66-V0).

Infiammabilità: antifiamma e autoestinguente UL94-V2 (PA 66-V2), antifiamma e autoestinguente UL94-V0 (PA 66-V0).

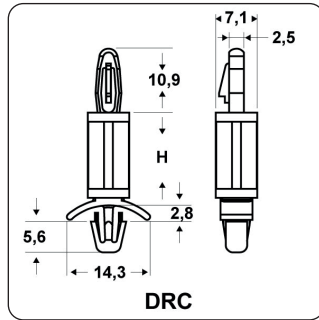
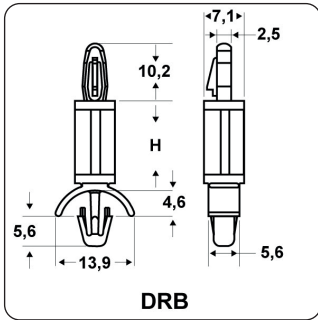
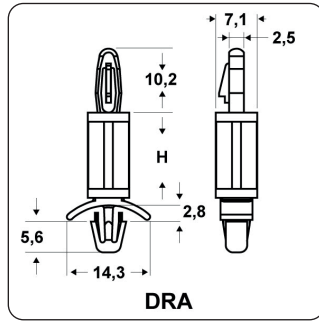
Caratteristiche: questi distanziatori sono caratterizzati da due ganci di bloccaggio con due archi.

Tipo: DBB

ARTICOLO	colore	materiale	H mm	spessore telaio super. / infer.	ø foro di montaggio superiore mm	ø foro di montaggio inferiore mm	confezione pz.
DBB 1	naturale	PA 66-V2	4,8	0,8-2 / 0,8-2	4	4	1000
DBB 1A	bianco	PA 66-V0	4,8	0,8-2 / 0,8-2	4	4	1000
DBB 2	naturale	PA 66-V2	6,4	0,8-2 / 0,8-2	4	4	1000
DBB 2A	bianco	PA 66-V0	6,4	0,8-2 / 0,8-2	4	4	1000
DBB 3	naturale	PA 66-V2	9,5	0,8-2 / 0,8-2	4	4	1000
DBB 3A	bianco	PA 66-V0	9,5	0,8-2 / 0,8-2	4	4	1000
DBB 4	naturale	PA 66-V2	12,7	0,8-2 / 0,8-2	4	4	1000
DBB 4A	bianco	PA 66-V0	12,7	0,8-2 / 0,8-2	4	4	1000
DBB 5	naturale	PA 66-V2	15,9	0,8-2 / 0,8-2	4	4	1000
DBB 5A	bianco	PA 66-V0	15,9	0,8-2 / 0,8-2	4	4	1000
DBB 6	naturale	PA 66-V2	19,1	0,8-2 / 0,8-2	4	4	1000
DBB 6A	bianco	PA 66-V0	19,1	0,8-2 / 0,8-2	4	4	1000
DBB 7	naturale	PA 66-V2	22,2	0,8-2 / 0,8-2	4	4	1000
DBB 7A	bianco	PA 66-V0	22,2	0,8-2 / 0,8-2	4	4	1000



DISTANZIATORI IN PLASTICA PER PCB "MASCHIO-MASCHIO" CON GANCIO E DENTE DI BLOCCAGGIO



Materiale: poliammide 66 antifiamma UL94-V2 e UL94-V0.

Colore: naturale (PA 66-V2), bianco (PA 66-V0).

Temperatura d'uso: max +85°C (PA 66-V2), max +105°C (PA 66-V0).

Infiammabilità: antifiamma e autoestingente UL94-V2 (PA 66-V2), antifiamma e autoestingente UL94-V0 (PA 66-V0).

Caratteristiche: questi distanziatori presentano un gancio ed un dente di bloccaggio.

Su richiesta: i distanziatori tipo DRA possono essere forniti in un materiale termoplastico antifiamma UL94-V0 resistente fino a -40°C e +200°C, in colore nero.

Tipo: DRA/DRB/DRC

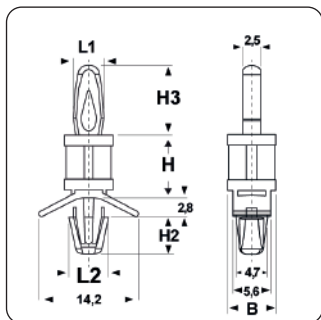
ARTICOLO	colore	materiale	H mm	spessore telaio super. / infer.	ø foro di montaggio superiore mm	ø foro di montaggio inferiore mm	confezione pz.
DRA 1*	naturale	PA 66-V2	4,8	1,6 / 0,8-2	4	4,8	1000
DRA 1A*	bianco	PA 66-V0	4,8	1,6 / 0,8-2	4	4,8	1000
DRA 2*	naturale	PA 66-V2	6,4	1,6 / 0,8-2	4	4,8	1000
DRA 2A*	bianco	PA 66-V0	6,4	1,6 / 0,8-2	4	4,8	1000
DRA 07,9*	naturale	PA 66-V2	7,9	1,6 / 0,8-2	4	4,8	1000
DRA 07,9A*	bianco	PA 66-V0	7,9	1,6 / 0,8-2	4	4,8	1000
DRA 3*	naturale	PA 66-V2	9,5	1,6 / 0,8-2	4	4,8	1000
DRA 3A*	bianco	PA 66-V0	9,5	1,6 / 0,8-2	4	4,8	1000
DRA 4*	naturale	PA 66-V2	11,1	1,6 / 0,8-2	4	4,8	1000
DRA 4A*	bianco	PA 66-V0	11,1	1,6 / 0,8-2	4	4,8	1000
DRA 5*	naturale	PA 66-V2	12,7	1,6 / 0,8-2	4	4,8	1000
DRA 5A*	bianco	PA 66-V0	12,7	1,6 / 0,8-2	4	4,8	1000
DRA 6*	naturale	PA 66-V2	15,9	1,6 / 0,8-2	4	4,8	1000
DRA 6A*	bianco	PA 66-V0	15,9	1,6 / 0,8-2	4	4,8	1000
DRA 7*	naturale	PA 66-V2	19,1	1,6 / 0,8-2	4	4,8	1000
DRA 7A*	bianco	PA 66-V0	19,1	1,6 / 0,8-2	4	4,8	1000
DRA 8*	naturale	PA 66-V2	22,2	1,6 / 0,8-2	4	4,8	1000
DRA 8A*	bianco	PA 66-V0	22,2	1,6 / 0,8-2	4	4,8	1000
DRA 9*	naturale	PA 66-V2	25,4	1,6 / 0,8-2	4	4,8	1000
DRA 9A*	bianco	PA 66-V0	25,4	1,6 / 0,8-2	4	4,8	1000
DRA 10*	naturale	PA 66-V2	28,6	1,6 / 0,8-2	4	4,8	1000
DRA 10A*	bianco	PA 66-V0	28,6	1,6 / 0,8-2	4	4,8	1000
DRA 11*	naturale	PA 66-V2	31,7	1,6 / 0,8-2	4	4,8	1000
DRA 11A*	bianco	PA 66-V0	31,7	1,6 / 0,8-2	4	4,8	1000
DRA 34,9*	naturale	PA 66-V2	34,9	1,6 / 0,8-2	4	4,8	1000
DRA 34,9A*	bianco	PA 66-V0	34,9	1,6 / 0,8-2	4	4,8	1000
DRB 1	naturale	PA 66-V2	4,8	1,6 / 2-3,6	4	4,8	1000
DRB 1A	bianco	PA 66-V0	4,8	1,6 / 2-3,6	4	4,8	1000
DRB 2	naturale	PA 66-V2	6,4	1,6 / 2-3,6	4	4,8	1000
DRB 2A	bianco	PA 66-V0	6,4	1,6 / 2-3,6	4	4,8	1000
DRB 07,9	naturale	PA 66-V2	7,9	1,6 / 2-3,6	4	4,8	1000
DRB 07,9A	bianco	PA 66-V0	7,9	1,6 / 2-3,6	4	4,8	1000
DRB 3	naturale	PA 66-V2	9,5	1,6 / 2-3,6	4	4,8	1000
DRB 3A	bianco	PA 66-V0	9,5	1,6 / 2-3,6	4	4,8	1000
DRB 4	naturale	PA 66-V2	11,1	1,6 / 2-3,6	4	4,8	1000
DRB 4A	bianco	PA 66-V0	11,1	1,6 / 2-3,6	4	4,8	1000
DRB 5	naturale	PA 66-V2	12,7	1,6 / 2-3,6	4	4,8	1000
DRB 5A	bianco	PA 66-V0	12,7	1,6 / 2-3,6	4	4,8	1000
DRB 6	naturale	PA 66-V2	15,9	1,6 / 2-3,6	4	4,8	1000
DRB 6A	bianco	PA 66-V0	15,9	1,6 / 2-3,6	4	4,8	1000
DRB 7	naturale	PA 66-V2	19,1	1,6 / 2-3,6	4	4,8	1000
DRB 7A	bianco	PA 66-V0	19,1	1,6 / 2-3,6	4	4,8	1000
DRB 8	naturale	PA 66-V2	22,2	1,6 / 2-3,6	4	4,8	1000

ARTICOLO	colore	materiale	H mm	spessore telaio super. / infer.	ø foro di montaggio superiore mm	ø foro di montaggio inferiore mm	confezione pz.
DRB 8A	bianco	PA 66-V0	22,2	1,6 / 2-3,6	4	4,8	1000
DRB 9	naturale	PA 66-V2	25,4	1,6 / 2-3,6	4	4,8	1000
DRB 9A	bianco	PA 66-V0	25,4	1,6 / 2-3,6	4	4,8	1000
DRB 10	naturale	PA 66-V2	28,6	1,6 / 2-3,6	4	4,8	1000
DRB 10A	bianco	PA 66-V0	28,6	1,6 / 2-3,6	4	4,8	1000
DRB 11	naturale	PA 66-V2	31,7	1,6 / 2-3,6	4	4,8	1000
DRB 11A	bianco	PA 66-V0	31,7	1,6 / 2-3,6	4	4,8	1000
DRB 12	naturale	PA 66-V2	34,9	1,6 / 2-3,6	4	4,8	1000
DRB 12A	bianco	PA 66-V0	34,9	1,6 / 2-3,6	4	4,8	1000
DRC 1**	naturale	PA 66-V2	4,8	2,4 / 0,8-2	4	4,8	1000
DRC 1A**	bianco	PA 66-V0	4,8	2,4 / 0,8-2	4	4,8	1000
DRC 2**	naturale	PA 66-V2	6,4	2,4 / 0,8-2	4	4,8	1000
DRC 2A**	bianco	PA 66-V0	6,4	2,4 / 0,8-2	4	4,8	1000
DRC 07,9**	naturale	PA 66-V2	7,9	2,4 / 0,8-2	4	4,8	1000
DRC 07,9A**	bianco	PA 66-V0	7,9	2,4 / 0,8-2	4	4,8	1000
DRC 3**	naturale	PA 66-V2	9,5	2,4 / 0,8-2	4	4,8	1000
DRC 3A**	bianco	PA 66-V0	9,5	2,4 / 0,8-2	4	4,8	1000
DRC 4**	naturale	PA 66-V2	11,1	2,4 / 0,8-2	4	4,8	1000
DRC 4A**	bianco	PA 66-V0	11,1	2,4 / 0,8-2	4	4,8	1000
DRC 5**	naturale	PA 66-V2	12,7	2,4 / 0,8-2	4	4,8	1000
DRC 5A**	bianco	PA 66-V0	12,7	2,4 / 0,8-2	4	4,8	1000
DRC 6**	naturale	PA 66-V2	15,9	2,4 / 0,8-2	4	4,8	1000
DRC 6A**	bianco	PA 66-V0	15,9	2,4 / 0,8-2	4	4,8	1000
DRC 7**	naturale	PA 66-V2	19,1	2,4 / 0,8-2	4	4,8	1000
DRC 7A**	bianco	PA 66-V0	19,1	2,4 / 0,8-2	4	4,8	1000
DRC 8**	naturale	PA 66-V2	22,2	2,4 / 0,8-2	4	4,8	1000
DRC 8A**	bianco	PA 66-V0	22,2	2,4 / 0,8-2	4	4,8	1000
DRC 9**	naturale	PA 66-V2	25,4	2,4 / 0,8-2	4	4,8	1000
DRC 9A**	bianco	PA 66-V0	25,4	2,4 / 0,8-2	4	4,8	1000
DRC 10**	naturale	PA 66-V2	28,6	2,4 / 0,8-2	4	4,8	1000
DRC 10A**	bianco	PA 66-V0	28,6	2,4 / 0,8-2	4	4,8	1000
DRC 11**	naturale	PA 66-V2	31,7	2,4 / 0,8-2	4	4,8	1000
DRC 11A**	bianco	PA 66-V0	31,7	2,4 / 0,8-2	4	4,8	1000
DRC 12**	naturale	PA 66-V2	34,9	2,4 / 0,8-2	4	4,8	1000
DRC 12A**	bianco	PA 66-V0	34,9	2,4 / 0,8-2	4	4,8	1000

*Questi distanziatori possono essere forniti con le stesse dimensioni, ma per spessore parete inferiore 0,2-1,4 mm. Inoltre, possono essere forniti anche in misure metriche, ovvero con le seguenti altezze (A): 6, 8, 10, 12, 14, 16 mm.

**Questi distanziatori possono essere forniti con le stesse dimensioni, ma per spessore parete inferiore 2-3,6 mm.

DISTANZIATORI IN PLASTICA PER PCB "MASCHIO-MASCHIO" CON GANCIO E DENTE TENSIONALE



Materiale: poliammide 66.

Colore: naturale.

Temperatura d'uso: -20°C / +85°C

Infiammabilità: antifiama e autoestinguente UL94-V2.

Caratteristiche: questi distanziatori sono caratterizzati dal gancio di bloccaggio e dal dente tensionale. Entrambi i fori di montaggio hanno una tolleranza di +/-0,08 mm e l'altezza H ha una tolleranza di +/-0,4 mm.

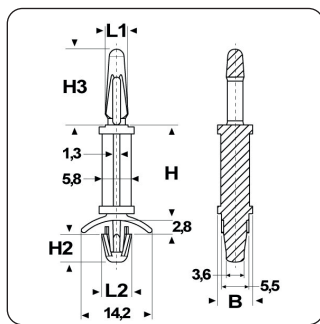
Su richiesta: possono essere forniti in poliammide 66 antifiama UL94-V0 (-40°C / +105°C).

Tipo: DDT

ARTICOLO	ø foro di montaggio superiore mm	spessore telaio superiore mm	ø foro di montaggio inferiore mm	spessore telaio inferiore mm	B mm	H mm	H2 mm	H3 mm	L1 mm	L2 mm	confezione pz.
DDT 47-4071.1,98-1,57 4,8 NATURALI	4	1,57	4,75	0,79 - 1,98	7,1	4,8	5,4	10,2	4,5	5,9	1000
DDT 47-4071.1,98-1,57 6,4 NATURALI	4	1,57	4,75	0,79 - 1,98	7,1	6,4	5,4	10,2	4,5	5,9	1000
DDT 47-4071.1,98-1,57 7,9 NATURALI	4	1,57	4,75	0,79 - 1,98	7,1	7,9	5,4	10,2	4,5	5,9	1000
DDT 47-4071.1,98-1,57 9,5 NATURALI	4	1,57	4,75	0,79 - 1,98	7,1	9,5	5,4	10,2	4,5	5,9	1000
DDT 47-4071.1,98-1,57 11,1 NATURALI	4	1,57	4,75	0,79 - 1,98	7,1	11,1	5,4	10,2	4,5	5,9	1000
DDT 47-4071.1,98-1,57 12,7 NATURALI	4	1,57	4,75	0,79 - 1,98	7,1	12,7	5,4	10,2	4,5	5,9	1000
DDT 47-4071.1,98-1,57 15,9 NATURALI	4	1,57	4,75	0,79 - 1,98	7,1	15,9	5,4	10,2	4,5	5,9	1000
DDT 47-4071.1,98-1,57 19,1 NATURALI	4	1,57	4,75	0,79 - 1,98	7,1	19,1	5,4	10,2	4,5	5,9	1000
DDT 47-4071.1,98-1,57 22,2 NATURALI	4	1,57	4,75	0,79 - 1,98	7,1	22,2	5,4	10,2	4,5	5,9	1000
DDT 47-4071.1,98-1,57 25,4 NATURALI	4	1,57	4,75	0,79 - 1,98	7,1	25,4	5,4	10,2	4,5	5,9	1000
DDT 47-4071.1,98-1,57 28,6 NATURALI	4	1,57	4,75	0,79 - 1,98	7,1	28,6	5,4	10,2	4,5	5,9	1000
DDT 47-4071.1,98-1,57 31,7 NATURALI	4	1,57	4,75	0,79 - 1,98	7,1	31,7	5,4	10,2	4,5	5,9	1000
DDT 47-4071.1,98-1,57 34,9 NATURALI	4	1,57	4,75	0,79 - 1,98	7,1	34,9	5,4	10,2	4,5	5,9	1000



DISTANZIATORI IN PLASTICA PER PCB "MASCHIO-MASCHIO" CON GANCIO E DENTE TENSIONALE ALLUNGATO



Materiale: poliammide 66 antifiamma UL94-V2 e UL94-V0.

Colore: naturale (PA 66-V2), bianco (PA 66-V0).

Temperatura d'uso: -20°C / +85°C (PA 66-V2), -40°C / +105°C (PA 66-V0)

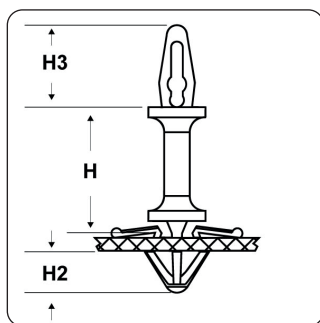
Infiammabilità: antifiamma e autoestinguente UL94-V2 (PA 66-V2), antifiamma e autoestinguente UL94-V0 (PA 66-V0).

Caratteristiche: questi distanziatori sono caratterizzati dal gancio di bloccaggio e dal dente tensionale allungato. Entrambi i fori di montaggio hanno una tolleranza di +/-0,08 mm e l'altezza H ha una tolleranza di +/-0,4 mm.

Tipo: DAT (con dente allungato)

ARTICOLO	materiale	ø foro di montaggio superiore mm	spessore telaio superiore mm	ø foro di montaggio inferiore mm	spessore telaio inferiore mm	B mm	H mm	H2 mm	H3 mm	L1 mm	L2 mm	confezione pz.
DAT 47-4070.1,98-1,57 4,8 NATURALI	PA 66-V2	4	1,57	4,75	0,79 - 1,98	7	4,8	5,6	15,2	4,6	6,05	1000
DAT-V0 47-4070.1,98-1,57 4,8 BIANCHI	PA 66-V0	4	1,57	4,75	0,79 - 1,98	7	4,8	5,6	15,2	4,6	6,05	1000
DAT 47-4070.1,98-1,57 6,4 NATURALI	PA 66-V2	4	1,57	4,75	0,79 - 1,98	7	6,4	5,6	15,2	4,6	6,05	1000
DAT-V0 47-4070.1,98-1,57 6,4 BIANCHI	PA 66-V0	4	1,57	4,75	0,79 - 1,98	7	6,4	5,6	15,2	4,6	6,05	1000
DAT 47-4070.1,98-1,57 9,5 NATURALI	PA 66-V2	4	1,57	4,75	0,79 - 1,98	7	9,5	5,6	15,2	4,6	6,05	1000
DAT-V0 47-4070.1,98-1,57 9,5 BIANCHI	PA 66-V0	4	1,57	4,75	0,79 - 1,98	7	9,5	5,6	15,2	4,6	6,05	1000
DAT 47-4070.1,98-1,57 12,7 NATURALI	PA 66-V2	4	1,57	4,75	0,79 - 1,98	7	12,7	5,6	15,2	4,6	6,05	1000
DAT-V0 47-4070.1,98-1,57 12,7 BIANCHI	PA 66-V0	4	1,57	4,75	0,79 - 1,98	7	12,7	5,6	15,2	4,6	6,05	1000
DAT 47-4070.1,98-1,57 15,9 NATURALI	PA 66-V2	4	1,57	4,75	0,79 - 1,98	7	15,9	5,6	15,2	4,6	6,05	1000
DAT-V0 47-4070.1,98-1,57 15,9 BIANCHI	PA 66-V0	4	1,57	4,75	0,79 - 1,98	7	15,9	5,6	15,2	4,6	6,05	1000
DAT 47-4070.1,98-1,57 19,1 NATURALI	PA 66-V2	4	1,57	4,75	0,79 - 1,98	7	19,1	5,6	15,2	4,6	6,05	1000
DAT-V0 47-4070.1,98-1,57 19,1 BIANCHI	PA 66-V0	4	1,57	4,75	0,79 - 1,98	7	19,1	5,6	15,2	4,6	6,05	1000
DAT 47-4070.1,98-1,57 22,2 NATURALI	PA 66-V2	4	1,57	4,75	0,79 - 1,98	7	22,2	5,6	15,2	4,6	6,05	1000
DAT-V0 47-4070.1,98-1,57 22,2 BIANCHI	PA 66-V0	4	1,57	4,75	0,79 - 1,98	7	22,2	5,6	15,2	4,6	6,05	1000

DISTANZIATORI IN PLASTICA PER PCB "MASCHIO-MASCHIO" CON GANCIO E DENTE TENSIONALE A NORMATIVA UR



Materiale: poliammide 66.

Colore: naturale.

Temperatura d'uso: max +85°C

Infiammabilità: antifiamma e autoestinguente UL94-V2.

Normative e Certificazioni: UR.

Caratteristiche: questi distanziatori presentano un gancio di bloccaggio ed un dente tensionale.

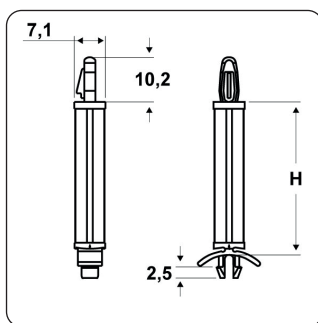


Tipo: 3000 (normativa UR)

ARTICOLO	H mm	H2 mm	H3 mm	ø foro di montaggio superiore mm	spessore telaio superiore max mm	ø foro di montaggio inferiore mm	spessore telaio inferiore max mm	confezione pz.
3640*	4,8	5,3	10,2	4	1,6	4,7	1,8	500
3641*	6,4	5,3	10,2	4	1,6	4,7	1,8	500
3644*	12,7	5,3	10,2	4	1,6	4,7	1,8	500

*Articolo disponibile fino ad esaurimento scorte.

DISTANZIATORI IN PLASTICA PER PCB "MASCHIO-MASCHIO" CON UNCINO E DENTE DI BLOCCAGGIO



Materiale: poliammide 66 antifiamma UL94-V2 e UL94-V0.

Colore: naturale (PA 66-V2), bianco (PA 66-V0).

Temperatura d'uso: max +85°C (PA 66-V2), max +105°C (PA 66-V0).

Infiammabilità: antifiamma e autoestinguente UL94-V2 (PA 66-V2), antifiamma e autoestinguente UL94-V0 (PA 66-V0).

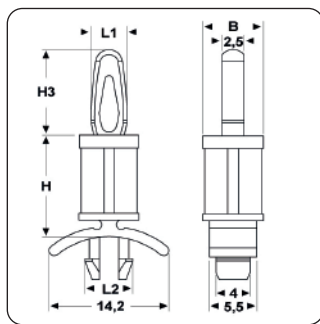
Caratteristiche: questi distanziatori sono caratterizzati dall'uncino e dal dente di bloccaggio.

Tipo: DRD

ARTICOLO	colore	materiale	H mm	spessore telaio super. / infer.	ø foro di montaggio superiore mm	ø foro di montaggio inferiore mm	confezione pz.
DRD 1	naturale	PA 66-V2	4,8	1,6 / 0,8-2	4	4,8	1000
DRD 1A	bianco	PA 66-V0	4,8	1,6 / 0,8-2	4	4,8	1000
DRD 2	naturale	PA 66-V2	6,4	1,6 / 0,8-2	4	4,8	1000
DRD 2A	bianco	PA 66-V0	6,4	1,6 / 0,8-2	4	4,8	1000
DRD 07,9	naturale	PA 66-V2	7,9	1,6 / 0,8-2	4	4,8	1000
DRD 07,9A	bianco	PA 66-V0	7,9	1,6 / 0,8-2	4	4,8	1000
DRD 3	naturale	PA 66-V2	9,5	1,6 / 0,8-2	4	4,8	1000
DRD 3A	bianco	PA 66-V0	9,5	1,6 / 0,8-2	4	4,8	1000
DRD 4	naturale	PA 66-V2	11,1	1,6 / 0,8-2	4	4,8	1000
DRD 4A	bianco	PA 66-V0	11,1	1,6 / 0,8-2	4	4,8	1000
DRD 5	naturale	PA 66-V2	12,7	1,6 / 0,8-2	4	4,8	1000
DRD 5A	bianco	PA 66-V0	12,7	1,6 / 0,8-2	4	4,8	1000
DRD 6	naturale	PA 66-V2	15,9	1,6 / 0,8-2	4	4,8	1000
DRD 6A	bianco	PA 66-V0	15,9	1,6 / 0,8-2	4	4,8	1000
DRD 7	naturale	PA 66-V2	19,1	1,6 / 0,8-2	4	4,8	1000
DRD 7A	bianco	PA 66-V0	19,1	1,6 / 0,8-2	4	4,8	1000
DRD 8	naturale	PA 66-V2	22,2	1,6 / 0,8-2	4	4,8	1000
DRD 8A	bianco	PA 66-V0	22,2	1,6 / 0,8-2	4	4,8	1000
DRD 9	naturale	PA 66-V2	25,4	1,6 / 0,8-2	4	4,8	1000
DRD 9A	bianco	PA 66-V0	25,4	1,6 / 0,8-2	4	4,8	1000
DRD 10	naturale	PA 66-V2	28,6	1,6 / 0,8-2	4	4,8	1000
DRD 10A	bianco	PA 66-V0	28,6	1,6 / 0,8-2	4	4,8	1000
DRD 11	naturale	PA 66-V2	31,7	1,6 / 0,8-2	4	4,8	1000
DRD 11A	bianco	PA 66-V0	31,7	1,6 / 0,8-2	4	4,8	1000
DRD 12	naturale	PA 66-V2	34,9	1,6 / 0,8-2	4	4,8	1000
DRD 12A	bianco	PA 66-V0	34,9	1,6 / 0,8-2	4	4,8	1000



DISTANZIATORI IN PLASTICA PER PCB "MASCHIO-MASCHIO" CON UNCINO E DENTE TENSIONALE



Materiale: poliammide 66 antifiamma UL94-V2 e UL94-V0.

Colore: naturale (PA 66-V2), bianco (PA 66-V0).

Temperatura d'uso: -20°C / +85°C (PA 66-V2), -40°C / +105°C (PA 66-V0)

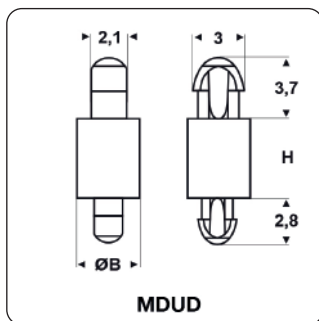
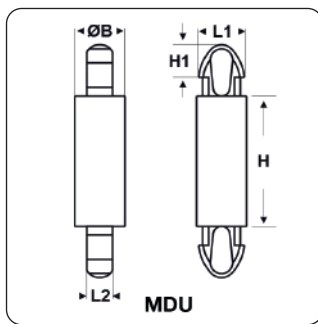
Infiammabilità: antifiamma e autoestinguente UL94-V2 (PA 66-V2), antifiamma e autoestinguente UL94-V0 (PA 66-V0).

Caratteristiche: questi distanziatori sono caratterizzati dall'uncino e dal dente tensionale. Entrambi i fori di montaggio hanno una tolleranza di +/-0,08 mm e l'altezza H ha una tolleranza di +/-0,4 mm.

Tipo: DUD

ARTICOLO	materiale	ø foro di montaggio superiore mm	spessore telaio superiore mm	ø foro di montaggio inferiore mm	spessore telaio inferiore mm	B mm	H mm	H3 mm	L1 mm	L2 mm	confezione pz.
DUD 47-4071.1.98-1,57 4,8 NATURALI	PA 66-V2	4	1,57	4,75	0,79 - 1,98	7,1	4,8	10,2	4,35	5,6	1000
DUD 47-4071.1.98-1,57 4,8 BIANCHI	PA 66-V0	4	1,57	4,75	0,79 - 1,98	7,1	4,8	10,2	4,35	5,6	1000
DUD 47-4071.1.98-1,57 6,4 NATURALI	PA 66-V2	4	1,57	4,75	0,79 - 1,98	7,1	6,4	10,2	4,35	5,6	1000
DUD 47-4071.1.98-1,57 6,4 BIANCHI	PA 66-V0	4	1,57	4,75	0,79 - 1,98	7,1	6,4	10,2	4,35	5,6	1000
DUD 47-4071.1.98-1,57 7,9 NATURALI	PA 66-V2	4	1,57	4,75	0,79 - 1,98	7,1	7,9	10,2	4,35	5,6	1000
DUD 47-4071.1.98-1,57 7,9 BIANCHI	PA 66-V0	4	1,57	4,75	0,79 - 1,98	7,1	7,9	10,2	4,35	5,6	1000
DUD 47-4071.1.98-1,57 9,5 NATURALI	PA 66-V2	4	1,57	4,75	0,79 - 1,98	7,1	9,5	10,2	4,35	5,6	1000
DUD 47-4071.1.98-1,57 9,5 BIANCHI	PA 66-V0	4	1,57	4,75	0,79 - 1,98	7,1	9,5	10,2	4,35	5,6	1000
DUD 47-4071.1.98-1,57 11,1 NATURALI	PA 66-V2	4	1,57	4,75	0,79 - 1,98	7,1	11,1	10,2	4,35	5,6	1000
DUD 47-4071.1.98-1,57 11,1 BIANCHI	PA 66-V0	4	1,57	4,75	0,79 - 1,98	7,1	11,1	10,2	4,35	5,6	1000
DUD 47-4071.1.98-1,57 12,7 NATURALI	PA 66-V2	4	1,57	4,75	0,79 - 1,98	7,1	12,7	10,2	4,35	5,6	1000
DUD 47-4071.1.98-1,57 12,7 BIANCHI	PA 66-V0	4	1,57	4,75	0,79 - 1,98	7,1	12,7	10,2	4,35	5,6	1000
DUD 47-4071.1.98-1,57 15,9 NATURALI	PA 66-V2	4	1,57	4,75	0,79 - 1,98	7,1	15,9	10,2	4,35	5,6	1000
DUD 47-4071.1.98-1,57 15,9 BIANCHI	PA 66-V0	4	1,57	4,75	0,79 - 1,98	7,1	15,9	10,2	4,35	5,6	1000
DUD 47-4071.1.98-1,57 19,1 NATURALI	PA 66-V2	4	1,57	4,75	0,79 - 1,98	7,1	19,1	10,2	4,35	5,6	1000
DUD 47-4071.1.98-1,57 19,1 BIANCHI	PA 66-V0	4	1,57	4,75	0,79 - 1,98	7,1	19,1	10,2	4,35	5,6	1000
DUD 47-4071.1.98-1,57 22,2 NATURALI	PA 66-V2	4	1,57	4,75	0,79 - 1,98	7,1	22,2	10,2	4,35	5,6	1000
DUD 47-4071.1.98-1,57 22,2 BIANCHI	PA 66-V0	4	1,57	4,75	0,79 - 1,98	7,1	22,2	10,2	4,35	5,6	1000
DUD 47-4071.1.98-1,57 25,4 NATURALI	PA 66-V2	4	1,57	4,75	0,79 - 1,98	7,1	25,4	10,2	4,35	5,6	1000
DUD 47-4071.1.98-1,57 25,4 BIANCHI	PA 66-V0	4	1,57	4,75	0,79 - 1,98	7,1	25,4	10,2	4,35	5,6	1000
DUD 47-4071.1.98-1,57 28,6 NATURALI	PA 66-V2	4	1,57	4,75	0,79 - 1,98	7,1	28,6	10,2	4,35	5,6	1000
DUD 47-4071.1.98-1,57 28,6 BIANCHI	PA 66-V0	4	1,57	4,75	0,79 - 1,98	7,1	28,6	10,2	4,35	5,6	1000
DUD 47-4071.1.98-1,57 31,7 NATURALI	PA 66-V2	4	1,57	4,75	0,79 - 1,98	7,1	31,7	10,2	4,35	5,6	1000
DUD 47-4071.1.98-1,57 31,7 BIANCHI	PA 66-V0	4	1,57	4,75	0,79 - 1,98	7,1	31,7	10,2	4,35	5,6	1000
DUD 47-4071.1.98-1,57 34,9 NATURALI	PA 66-V2	4	1,57	4,75	0,79 - 1,98	7,1	34,9	10,2	4,35	5,6	1000
DUD 47-4071.1.98-1,57 34,9 BIANCHI	PA 66-V0	4	1,57	4,75	0,79 - 1,98	7,1	34,9	10,2	4,35	5,6	1000

DISTANZIATORI IN PLASTICA PER PCB "MASCHIO-MASCHIO" CON DUE GANCI - SERIE "MINI"



Materiale: poliammide 66 antifiamma UL94-V2 e UL94-V0.

Colore: naturale (PA 66-V2), bianco (PA 66-V0).

Temperatura d'uso: -20°C / +85°C (PA 66-V2), -40°C / +105°C (PA 66-V0)

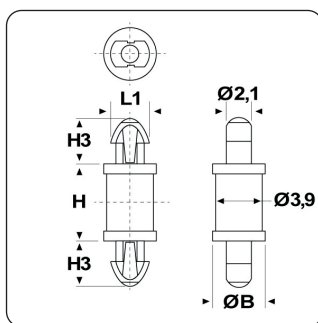
Infiammabilità: antifiamma e autoestinguente UL94-V2 (PA 66-V2), antifiamma e autoestinguente UL94-V0 (PA 66-V0).

Caratteristiche: questi distanziatori hanno il corpo con dimensioni ridotte e sono caratterizzati da due ganci di bloccaggio. Entrambi i fori di montaggio hanno una tolleranza di +/-0,08 mm e l'altezza H ha una tolleranza di +/-0,4 mm.

Tipo: MDU/MDUD

ARTICOLO	materiale	ø foro di montaggio inferiore mm	spessore telaio inferiore mm	ø foro di montaggio superiore mm	spessore telaio superiore mm	ØB mm	H mm	H1 mm	L1 mm	L2 mm	confezione pz.
MDUD 20-2538.1-1,6 1,6 NATURALI	PA 66-V2	2	1	2,5	1,6	3,8	1,6	-	-	-	1000
MDUD-V0 20-2538.1-1,6 1,6 BIANCHI	PA 66-V0	2	1	2,5	1,6	3,8	1,6	-	-	-	1000
MDUD 20-2538.1-1,6 3,2 NATURALI	PA 66-V2	2	1	2,5	1,6	3,8	3,2	-	-	-	1000
MDUD-V0 20-2538.1-1,6 3,2 BIANCHI	PA 66-V0	2	1	2,5	1,6	3,8	3,2	-	-	-	1000
MDUD 20-2538.1-1,6 4,8 NATURALI	PA 66-V2	2	1	2,5	1,6	3,8	4,8	-	-	-	1000
MDUD-V0 20-2538.1-1,6 4,8 BIANCHI	PA 66-V0	2	1	2,5	1,6	3,8	4,8	-	-	-	1000
MDUD 20-2538.1-1,6 6,4 NATURALI	PA 66-V2	2	1	2,5	1,6	3,8	6,4	-	-	-	1000
MDUD-V0 20-2538.1-1,6 6,4 BIANCHI	PA 66-V0	2	1	2,5	1,6	3,8	6,4	-	-	-	1000
MDUD 20-2538.1-1,6 7,9 NATURALI	PA 66-V2	2	1	2,5	1,6	3,8	7,9	-	-	-	1000
MDUD-V0 20-2538.1-1,6 7,9 BIANCHI	PA 66-V0	2	1	2,5	1,6	3,8	7,9	-	-	-	1000
MDUD 20-2538.1-1,6 9,5 NATURALI	PA 66-V2	2	1	2,5	1,6	3,8	9,5	-	-	-	1000
MDUD-V0 20-2538.1-1,6 9,5 BIANCHI	PA 66-V0	2	1	2,5	1,6	3,8	9,5	-	-	-	1000
MDU 2544.0,95 12,7 NATURALI	PA 66-V2	2,5	0,95	2,5	0,95	4,4	12,7	2	3	2,1	1000
MDU 2546.1,6 02 NATURALI	PA 66-V2	2,5	1,6	2,5	1,6	4,6	2	2	3	2,1	1000
MDU-V0 2546.1,6 02 BIANCHI	PA 66-V0	2,5	1,6	2,5	1,6	4,6	2	2	3	2,1	1000
MDU 2546.1,6 03 NATURALI	PA 66-V2	2,5	1,6	2,5	1,6	4,6	3	2	3	2,1	1000
MDU-V0 2546.1,6 03 BIANCHI	PA 66-V0	2,5	1,6	2,5	1,6	4,6	3	2	3	2,1	1000
MDU 2546.1,6 04 NATURALI	PA 66-V2	2,5	1,6	2,5	1,6	4,6	4	2	3	2,1	1000
MDU-V0 2546.1,6 04 BIANCHI	PA 66-V0	2,5	1,6	2,5	1,6	4,6	4	2	3	2,1	1000
MDU 2546.1,6 05 NATURALI	PA 66-V2	2,5	1,6	2,5	1,6	4,6	5	2	3	2,1	1000
MDU-V0 2546.1,6 05 BIANCHI	PA 66-V0	2,5	1,6	2,5	1,6	4,6	5	2	3	2,1	1000
MDU 2546.1,6 06 NATURALI	PA 66-V2	2,5	1,6	2,5	1,6	4,6	6	2	3	2,1	1000
MDU-V0 2546.1,6 06 BIANCHI	PA 66-V0	2,5	1,6	2,5	1,6	4,6	6	2	3	2,1	1000
MDU 2546.1,6 07 NATURALI	PA 66-V2	2,5	1,6	2,5	1,6	4,6	7	2	3	2,1	1000
MDU-V0 2546.1,6 07 BIANCHI	PA 66-V0	2,5	1,6	2,5	1,6	4,6	7	2	3	2,1	1000
MDU 2546.1,6 08 NATURALI	PA 66-V2	2,5	1,6	2,5	1,6	4,6	8	2	3	2,1	1000
MDU-V0 2546.1,6 08 BIANCHI	PA 66-V0	2,5	1,6	2,5	1,6	4,6	8	2	3	2,1	1000
MDU 2546.1,6 09 NATURALI	PA 66-V2	2,5	1,6	2,5	1,6	4,6	9	2	3	2,1	1000
MDU-V0 2546.1,6 09 BIANCHI	PA 66-V0	2,5	1,6	2,5	1,6	4,6	9	2	3	2,1	1000
MDU 2546.1,6 10 NATURALI	PA 66-V2	2,5	1,6	2,5	1,6	4,6	10	2	3	2,1	1000
MDU-V0 2546.1,6 10 BIANCHI	PA 66-V0	2,5	1,6	2,5	1,6	4,6	10	2	3	2,1	1000
MDU 2546.1,6 12 NATURALI	PA 66-V2	2,5	1,6	2,5	1,6	4,6	12	2	3	2,1	1000
MDU-V0 2546.1,6 12 BIANCHI	PA 66-V0	2,5	1,6	2,5	1,6	4,6	12	2	3	2,1	1000
MDU 2546.1,6 14 NATURALI	PA 66-V2	2,5	1,6	2,5	1,6	4,6	14	2	3	2,1	1000
MDU-V0 2546.1,6 14 BIANCHI	PA 66-V0	2,5	1,6	2,5	1,6	4,6	14	2	3	2,1	1000
MDU 2546.1,6 16 NATURALI	PA 66-V2	2,5	1,6	2,5	1,6	4,6	16	2	3	2,1	1000
MDU-V0 2546.1,6 16 BIANCHI	PA 66-V0	2,5	1,6	2,5	1,6	4,6	16	2	3	2,1	1000
MDU 2546.1,6 18 NATURALI	PA 66-V2	2,5	1,6	2,5	1,6	4,6	18	2	3	2,1	1000
MDU-V0 2546.1,6 18 BIANCHI	PA 66-V0	2,5	1,6	2,5	1,6	4,6	18	2	3	2,1	1000
MDU 2546.1,6 20 NATURALI	PA 66-V2	2,5	1,6	2,5	1,6	4,6	20	2	3	2,1	1000
MDU-V0 2546.1,6 20 BIANCHI	PA 66-V0	2,5	1,6	2,5	1,6	4,6	20	2	3	2,1	1000
MDU 2546.1,6 22 NATURALI	PA 66-V2	2,5	1,6	2,5	1,6	4,6	22	2	3	2,1	1000
MDU-V0 2546.1,6 22 BIANCHI	PA 66-V0	2,5	1,6	2,5	1,6	4,6	22	2	3	2,1	1000
MDU 2546.1,6 26,5 NATURALI	PA 66-V2	2,5	1,6	2,5	1,6	4,6	26,5	2	3	2,1	1000
MDU-V0 2546.1,6 26,5 BIANCHI	PA 66-V0	2,5	1,6	2,5	1,6	4,6	26,5	2	3	2,1	1000
MDU 2546.3,6-1,6 02 NATURALI	PA 66-V2	2,5	3,6	2,5	1,6	4,6	2	2	3	2,1	1000
MDU-V0 2546.3,6-1,6 02 BIANCHI	PA 66-V0	2,5	3,6	2,5	1,6	4,6	2	2	3	2,1	1000

DISTANZIATORI IN PLASTICA PER PCB "MASCHIO-MASCHIO" CON DUE GANCI E BASI ALLARGATE - SERIE "MINI"



Materiale: poliammide 66 antifiamma UL94-V2 e UL94-V0.

Colore: naturale (PA 66-V2), bianco (PA 66-V0).

Temperatura d'uso: -20°C / +85°C (PA 66-V2), -40°C / +105°C (PA 66-V0)

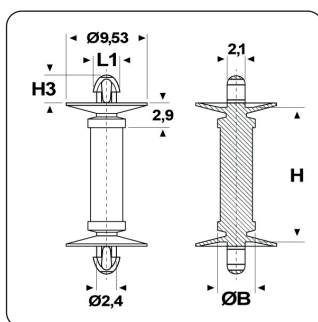
Infiammabilità: antifiamma e autoestinguente UL94-V2 (PA 66-V2), antifiamma e autoestinguente UL94-V0 (PA 66-V0).

Caratteristiche: questi distanziatori hanno il corpo con dimensioni ridotte, presentano due ganci di bloccaggio e sono caratterizzati dalla doppia base allargata. Entrambi i fori di montaggio hanno una tolleranza di +/-0,08 mm e l'altezza H ha una tolleranza di +/-0,4 mm.

Tipo: MDU-B (con doppia base allargata)

ARTICOLO	materiale	ø foro di montaggio superiore mm	spessore telaio superiore mm	ø foro di montaggio inferiore mm	spessore telaio inferiore mm	ØB mm	H mm	H3 mm	L1 mm	confezione pz.
MDU-B 2544.1,63 1,6 NATURALI	PA 66-V2	2,54	1,63	2,54	1,63	4,4	1,6	3,7	3,15	1000
MDU-B-V0 2544.1,63 1,6 BIANCHI	PA 66-V0	2,54	1,63	2,54	1,63	4,4	1,6	3,7	3,15	1000
MDU-B 2544.1,63 3,2 NATURALI	PA 66-V2	2,54	1,63	2,54	1,63	4,4	3,2	3,7	3,15	1000
MDU-B-V0 2544.1,63 3,2 BIANCHI	PA 66-V0	2,54	1,63	2,54	1,63	4,4	3,2	3,7	3,15	1000
MDU-B 2544.1,63 4,8 NATURALI	PA 66-V2	2,54	1,63	2,54	1,63	4,4	4,8	3,7	3,15	1000
MDU-B-V0 2544.1,63 4,8 BIANCHI	PA 66-V0	2,54	1,63	2,54	1,63	4,4	4,8	3,7	3,15	1000
MDU-B 2544.1,63 6,4 NATURALI	PA 66-V2	2,54	1,63	2,54	1,63	4,4	6,4	3,7	3,15	1000
MDU-B-V0 2544.1,63 6,4 BIANCHI	PA 66-V0	2,54	1,63	2,54	1,63	4,4	6,4	3,7	3,15	1000
MDU-B 2544.1,63 7,9 NATURALI	PA 66-V2	2,54	1,63	2,54	1,63	4,4	7,9	3,7	3,15	1000
MDU-B-V0 2544.1,63 7,9 BIANCHI	PA 66-V0	2,54	1,63	2,54	1,63	4,4	7,9	3,7	3,15	1000
MDU-B 2544.1,63 9,5 NATURALI	PA 66-V2	2,54	1,63	2,54	1,63	4,4	9,5	3,7	3,15	1000
MDU-B-V0 2544.1,63 9,5 BIANCHI	PA 66-V0	2,54	1,63	2,54	1,63	4,4	9,5	3,7	3,15	1000
MDU-B 2544.1,63 11,1 NATURALI	PA 66-V2	2,54	1,63	2,54	1,63	4,4	11,1	3,7	3,15	1000
MDU-B-V0 2544.1,63 11,1 BIANCHI	PA 66-V0	2,54	1,63	2,54	1,63	4,4	11,1	3,7	3,15	1000
MDU-B 2544.1,63 12,7 NATURALI	PA 66-V2	2,54	1,63	2,54	1,63	4,4	12,7	3,7	3,15	1000
MDU-B-V0 2544.1,63 12,7 BIANCHI	PA 66-V0	2,54	1,63	2,54	1,63	4,4	12,7	3,7	3,15	1000
MDU-B 2544.1,63 14,3 NATURALI	PA 66-V2	2,54	1,63	2,54	1,63	4,4	14,3	3,7	3,15	1000
MDU-B-V0 2544.1,63 14,3 BIANCHI	PA 66-V0	2,54	1,63	2,54	1,63	4,4	14,3	3,7	3,15	1000
MDU-B 2544.1,63 15,9 NATURALI	PA 66-V2	2,54	1,63	2,54	1,63	4,4	15,9	3,7	3,15	1000
MDU-B-V0 2544.1,63 15,9 BIANCHI	PA 66-V0	2,54	1,63	2,54	1,63	4,4	15,9	3,7	3,15	1000
MDU-B 2544.1,63 22,2 NATURALI	PA 66-V2	2,54	1,63	2,54	1,63	4,4	22,2	3,7	3,15	1000
MDU-B-V0 2544.1,63 22,2 BIANCHI	PA 66-V0	2,54	1,63	2,54	1,63	4,4	22,2	3,7	3,15	1000

DISTANZIATORI IN PLASTICA PER PCB "MASCHIO-MASCHIO" CON DUE GANCI E BASAMENTI A COPPA - SERIE "MINI"



Materiale: poliammide 66.

Colore: naturale.

Temperatura d'uso: -20°C / +85°C

Infiammabilità: antifiamma e autoestinguente UL94-V2.

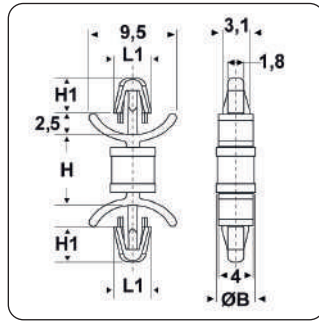
Caratteristiche: questi distanziatori hanno il corpo con dimensioni ridotte, presentano due ganci di bloccaggio e sono caratterizzati dai basamenti a coppa. Entrambi i fori di montaggio hanno una tolleranza di +/-0,08 mm.

Tipo: MGB

ARTICOLO	ø foro di montaggio superiore mm	spessore telaio superiore mm	ø foro di montaggio inferiore mm	spessore telaio inferiore mm	ØB mm	H mm	H3 mm	L1 mm	confezione pz.
MGB 2544.1,57 4,76 NATURALI	2,54	1,57	2,54	1,57	4,4	4,76	3,3	3,15	1000
MGB 2544.1,57 6,35 NATURALI	2,54	1,57	2,54	1,57	4,4	6,35	3,3	3,15	1000
MGB 2544.1,57 7,94 NATURALI	2,54	1,57	2,54	1,57	4,4	7,94	3,3	3,15	1000
MGB 2544.1,57 9,53 NATURALI	2,54	1,57	2,54	1,57	4,4	9,53	3,3	3,15	1000
MGB 2544.1,57 11,11 NATURALI	2,54	1,57	2,54	1,57	4,4	11,11	3,3	3,15	1000
MGB 2544.1,57 12,7 NATURALI	2,54	1,57	2,54	1,57	4,4	12,7	3,3	3,15	1000
MGB 2544.1,57 14,29 NATURALI	2,54	1,57	2,54	1,57	4,4	14,29	3,3	3,15	1000
MGB 2544.1,57 15,88 NATURALI	2,54	1,57	2,54	1,57	4,4	15,88	3,3	3,15	1000



DISTANZIATORI IN PLASTICA PER PCB "MASCHIO-MASCHIO" CON DUE GANCI E DUE ARCHI - SERIE "MINI"



Materiale: poliammide 66 antifiamma UL94-V2 e UL94-V0.

Colore: naturale (PA 66-V2), bianco (PA 66-V0).

Temperatura d'uso: -20°C / +85°C (PA 66-V2), -40°C / +105°C (PA 66-V0)

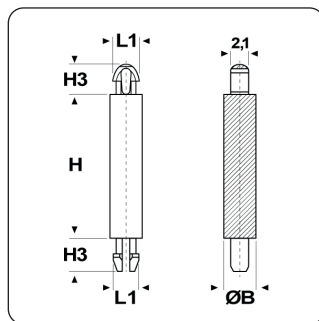
Infiammabilità: antifiamma e autoestinguente UL94-V2 (PA 66-V2), antifiamma e autoestinguente UL94-V0 (PA 66-V0).

Caratteristiche: questi distanziatori hanno il corpo con dimensioni ridotte e sono caratterizzati dai ganci di bloccaggio con due archi. Entrambi i fori di montaggio hanno una tolleranza di +/-0,05 mm e l'altezza H ha una tolleranza di +/-0,4 mm.

Tipo: MGA

ARTICOLO	materiale	Ø foro di montaggio superiore mm	spessore telaio superiore mm	Ø foro di montaggio inferiore mm	spessore telaio inferiore mm	ØB mm	H mm	H1 mm	L1 mm	confezione pz.
MGA 3244.1,98 4,8 NATURALI	PA 66-V2	3,18	0,79 - 1,98	3,18	0,79 - 1,98	4,4	4,8	4	4,18	1000
MGA-V0 3244.1,98 4,8 BIANCHI	PA 66-V0	3,18	0,79 - 1,98	3,18	0,79 - 1,98	4,4	4,8	4	4,18	1000
MGA 3244.1,98 6,4 NATURALI	PA 66-V2	3,18	0,79 - 1,98	3,18	0,79 - 1,98	4,4	6,4	4	4,18	1000
MGA-V0 3244.1,98 6,4 BIANCHI	PA 66-V0	3,18	0,79 - 1,98	3,18	0,79 - 1,98	4,4	6,4	4	4,18	1000
MGA 3244.1,98 7,9 NATURALI	PA 66-V2	3,18	0,79 - 1,98	3,18	0,79 - 1,98	4,4	7,9	4	4,18	1000
MGA-V0 3244.1,98 7,9 BIANCHI	PA 66-V0	3,18	0,79 - 1,98	3,18	0,79 - 1,98	4,4	7,9	4	4,18	1000
MGA 3244.1,98 9,5 NATURALI	PA 66-V2	3,18	0,79 - 1,98	3,18	0,79 - 1,98	4,4	9,5	4	4,18	1000
MGA-V0 3244.1,98 9,5 BIANCHI	PA 66-V0	3,18	0,79 - 1,98	3,18	0,79 - 1,98	4,4	9,5	4	4,18	1000
MGA 3244.1,98 11,1 NATURALI	PA 66-V2	3,18	0,79 - 1,98	3,18	0,79 - 1,98	4,4	11,1	4	4,18	1000
MGA-V0 3244.1,98 11,1 BIANCHI	PA 66-V0	3,18	0,79 - 1,98	3,18	0,79 - 1,98	4,4	11,1	4	4,18	1000
MGA 3244.1,98 12,7 NATURALI	PA 66-V2	3,18	0,79 - 1,98	3,18	0,79 - 1,98	4,4	12,7	4	4,18	1000
MGA-V0 3244.1,98 12,7 BIANCHI	PA 66-V0	3,18	0,79 - 1,98	3,18	0,79 - 1,98	4,4	12,7	4	4,18	1000
MGA 3244.1,98 14,3 NATURALI	PA 66-V2	3,18	0,79 - 1,98	3,18	0,79 - 1,98	4,4	14,3	4	4,18	1000
MGA-V0 3244.1,98 14,3 BIANCHI	PA 66-V0	3,18	0,79 - 1,98	3,18	0,79 - 1,98	4,4	14,3	4	4,18	1000
MGA 3244.1,98 15,9 NATURALI	PA 66-V2	3,18	0,79 - 1,98	3,18	0,79 - 1,98	4,4	15,9	4	4,18	1000
MGA-V0 3244.1,98 15,9 BIANCHI	PA 66-V0	3,18	0,79 - 1,98	3,18	0,79 - 1,98	4,4	15,9	4	4,18	1000
MGA 3244.1,98 22,2 NATURALI	PA 66-V2	3,18	0,79 - 1,98	3,18	0,79 - 1,98	4,4	22,2	4	4,18	1000
MGA-V0 3244.1,98 22,2 BIANCHI	PA 66-V0	3,18	0,79 - 1,98	3,18	0,79 - 1,98	4,4	22,2	4	4,18	1000

DISTANZIATORI IN PLASTICA PER PCB "MASCHIO-MASCHIO" CON GANCIO E UNCINO - SERIE "MINI"



Materiale: poliammide 66 antifiamma UL94-V2 e UL94-V0.

Colore: naturale (PA 66-V2), bianco (PA 66-V0).

Temperatura d'uso: -20°C / +85°C (PA 66-V2), -40°C / +105°C (PA 66-V0)

Infiammabilità: antifiamma e autoestinguente UL94-V2 (PA 66-V2), antifiamma e autoestinguente UL94-V0 (PA 66-V0).

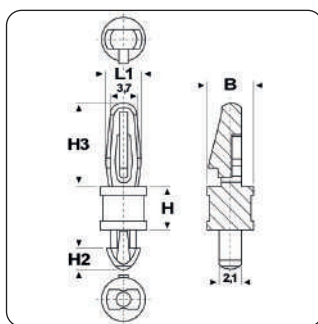
Caratteristiche: questi distanziatori hanno il corpo con dimensioni ridotte e sono caratterizzati dal gancio ed uncino di bloccaggio. Entrambi i fori di montaggio hanno una tolleranza di +/-0,08 mm e l'altezza H ha una tolleranza di +/-0,4 mm.

Tipo: MGU

ARTICOLO	materiale	Ø foro di montaggio superiore mm	spessore telaio superiore mm	Ø foro di montaggio inferiore mm	spessore telaio inferiore mm	ØB mm	H mm	H3 mm	L1 mm	confezione pz.
MGU 2546.1,57 2 NATURALI	PA 66-V2	2,5	1,57	2,5	1,57	4,6	2	3,7	3	1000
MGU-V0 2546.1,57 2 BIANCHI	PA 66-V0	2,5	1,57	2,5	1,57	4,6	2	3,7	3	1000
MGU 2546.1,57 3 NATURALI	PA 66-V2	2,5	1,57	2,5	1,57	4,6	3	3,7	3	1000
MGU-V0 2546.1,57 3 BIANCHI	PA 66-V0	2,5	1,57	2,5	1,57	4,6	3	3,7	3	1000
MGU 2546.1,57 4 NATURALI	PA 66-V2	2,5	1,57	2,5	1,57	4,6	4	3,7	3	1000
MGU-V0 2546.1,57 4 BIANCHI	PA 66-V0	2,5	1,57	2,5	1,57	4,6	4	3,7	3	1000
MGU 2546.1,57 5 NATURALI	PA 66-V2	2,5	1,57	2,5	1,57	4,6	5	3,7	3	1000
MGU-V0 2546.1,57 5 BIANCHI	PA 66-V0	2,5	1,57	2,5	1,57	4,6	5	3,7	3	1000
MGU 2546.1,57 6 NATURALI	PA 66-V2	2,5	1,57	2,5	1,57	4,6	6	3,7	3	1000
MGU-V0 2546.1,57 6 BIANCHI	PA 66-V0	2,5	1,57	2,5	1,57	4,6	6	3,7	3	1000

ARTICOLO	materiale	ø foro di montaggio superiore mm	spessore telaio superiore mm	ø foro di montaggio inferiore mm	spessore telaio inferiore mm	ØB mm	H mm	H3 mm	L1 mm	confezione pz.
MGU 2546.1,57 7 NATURALI	PA 66-V2	2,5	1,57	2,5	1,57	4,6	7	3,7	3	1000
MGU-V0 2546.1,57 7 BIANCHI	PA 66-V0	2,5	1,57	2,5	1,57	4,6	7	3,7	3	1000
MGU 2546.1,57 8 NATURALI	PA 66-V2	2,5	1,57	2,5	1,57	4,6	8	3,7	3	1000
MGU-V0 2546.1,57 8 BIANCHI	PA 66-V0	2,5	1,57	2,5	1,57	4,6	8	3,7	3	1000
MGU 2546.1,57 10 NATURALI	PA 66-V2	2,5	1,57	2,5	1,57	4,6	10	3,7	3	1000
MGU-V0 2546.1,57 10 BIANCHI	PA 66-V0	2,5	1,57	2,5	1,57	4,6	10	3,7	3	1000
MGU 2546.1,57 12 NATURALI	PA 66-V2	2,5	1,57	2,5	1,57	4,6	12	3,7	3	1000
MGU-V0 2546.1,57 12 BIANCHI	PA 66-V0	2,5	1,57	2,5	1,57	4,6	12	3,7	3	1000
MGU 2546.1,57 14 NATURALI	PA 66-V2	2,5	1,57	2,5	1,57	4,6	14	3,7	3	1000
MGU-V0 2546.1,57 14 BIANCHI	PA 66-V0	2,5	1,57	2,5	1,57	4,6	14	3,7	3	1000
MGU 2546.1,57 16 NATURALI	PA 66-V2	2,5	1,57	2,5	1,57	4,6	16	3,7	3	1000
MGU-V0 2546.1,57 16 BIANCHI	PA 66-V0	2,5	1,57	2,5	1,57	4,6	16	3,7	3	1000
MGU 2546.1,57 18 NATURALI	PA 66-V2	2,5	1,57	2,5	1,57	4,6	18	3,7	3	1000
MGU-V0 2546.1,57 18 BIANCHI	PA 66-V0	2,5	1,57	2,5	1,57	4,6	18	3,7	3	1000
MGU 2546.1,57 20 NATURALI	PA 66-V2	2,5	1,57	2,5	1,57	4,6	20	3,7	3	1000
MGU-V0 2546.1,57 20 BIANCHI	PA 66-V0	2,5	1,57	2,5	1,57	4,6	20	3,7	3	1000
MGU 2546.1,57 22 NATURALI	PA 66-V2	2,5	1,57	2,5	1,57	4,6	22	3,7	3	1000
MGU-V0 2546.1,57 22 BIANCHI	PA 66-V0	2,5	1,57	2,5	1,57	4,6	22	3,7	3	1000

DISTANZIATORI IN PLASTICA PER PCB "MASCHIO-MASCHIO" CON GANCIO E DENTE DI BLOCCAGGIO - SERIE "MINI"



Materiale: poliammide 66.

Colore: naturale.

Temperatura d'uso: -20°C / +85°C

Infiammabilità: antifiama e autoestinguente UL94-V2.

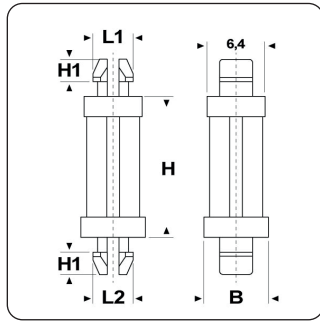
Caratteristiche: questi distanziatori hanno il corpo con dimensioni ridotte e sono caratterizzati dal gancio e dal dente di bloccaggio. Entrambi i fori di montaggio hanno una tolleranza di +/-0,08 mm e l'altezza H ha una tolleranza di +/-0,4 mm.

Tipo: MAO

ARTICOLO	ø foro di montaggio superiore mm	spessore telaio superiore mm	ø foro di montaggio inferiore mm	spessore telaio inferiore mm	B mm	H mm	H2 mm	H3 mm	L1 mm	confezione pz.
MAO 25-3244.1,63-1,57 3,2 NATURALI	3,18	1,57	2,54	1,63	4,4	3,2	2	8,7	4,4	1000
MAO 25-3244.1,63-1,57 4,8 NATURALI	3,18	1,57	2,54	1,63	4,4	4,8	2	8,7	4,4	1000
MAO 25-3244.1,63-1,57 6,4 NATURALI	3,18	1,57	2,54	1,63	4,4	6,4	2	8,7	4,4	1000
MAO 25-3244.1,63-1,57 7,9 NATURALI	3,18	1,57	2,54	1,63	4,4	7,9	2	8,7	4,4	1000
MAO 25-3244.1,63-1,57 9,5 NATURALI	3,18	1,57	2,54	1,63	4,4	9,5	2	8,7	4,4	1000
MAO 25-3244.1,63-1,57 11,1 NATURALI	3,18	1,57	2,54	1,63	4,4	11,1	2	8,7	4,4	1000
MAO 25-3244.1,63-1,57 12,7 NATURALI	3,18	1,57	2,54	1,63	4,4	12,7	2	8,7	4,4	1000
MAO 25-3244.1,63-1,57 15,9 NATURALI	3,18	1,57	2,54	1,63	4,4	15,9	2	8,7	4,4	1000



DISTANZIATORI IN PLASTICA PER PCB "MASCHIO-MASCHIO" CON DUE UNCINI E CORPO A CROCE - SERIE "MINI"



Materiale: poliammide 66.

Colore: naturale, nero.

Temperatura d'uso: -20°C / +85°C

Infiammabilità: antifiamma e autoestinguente UL94-V2.

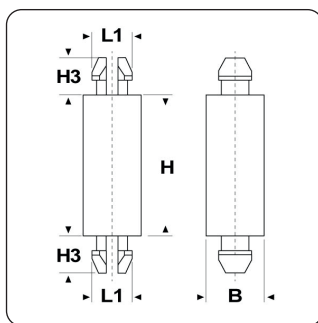
Caratteristiche: questi distanziatori hanno il corpo con dimensioni ridotte e sono caratterizzati dal corpo a croce e da due uncini di bloccaggio. Entrambi i fori di montaggio hanno una tolleranza di +/-0,08 mm e l'altezza H ha una tolleranza di +/-0,4 mm.

Tipo: MUC-R (corpo a croce)

ARTICOLO	ø foro di montaggio superiore mm	spessore telaio superiore mm	ø foro di montaggio inferiore mm	spessore telaio inferiore mm	B mm	H mm	H1 mm	L1 mm	L2 mm	confezione pz.
MUC-R 4071.1,57 4,8 NATURALI	4	1,57	4	1,57	7,1	4,8	2,4	4,6	4,6	1000
MUC-R 4071.1,57 4,8 NERI	4	1,57	4	1,57	7,1	4,8	2,4	4,6	4,6	1000
MUC-R 4071.1,57 6,4 NATURALI	4	1,57	4	1,57	7,1	6,4	2,4	4,6	4,6	1000
MUC-R 4071.1,57 6,4 NERI	4	1,57	4	1,57	7,1	6,4	2,4	4,6	4,6	1000
MUC-R 4071.1,57 7,9 NATURALI	4	1,57	4	1,57	7,1	7,9	2,4	4,6	4,6	1000
MUC-R 4071.1,57 7,9 NERI	4	1,57	4	1,57	7,1	7,9	2,4	4,6	4,6	1000
MUC-R 4071.1,57 9,5 NATURALI	4	1,57	4	1,57	7,1	9,5	2,4	4,6	4,6	1000
MUC-R 4071.1,57 9,5 NERI	4	1,57	4	1,57	7,1	9,5	2,4	4,6	4,6	1000
MUC-R 4071.1,57 11,1 NATURALI	4	1,57	4	1,57	7,1	11,1	2,4	4,6	4,6	1000
MUC-R 4071.1,57 11,1 NERI	4	1,57	4	1,57	7,1	11,1	2,4	4,6	4,6	1000
MUC-R 4071.1,57 12,7 NATURALI	4	1,57	4	1,57	7,1	12,7	2,4	4,6	4,6	1000
MUC-R 4071.1,57 12,7 NERI	4	1,57	4	1,57	7,1	12,7	2,4	4,6	4,6	1000
MUC-R 4071.1,57 14,3 NATURALI	4	1,57	4	1,57	7,1	14,3	2,4	4,6	4,6	1000
MUC-R 4071.1,57 14,3 NERI	4	1,57	4	1,57	7,1	14,3	2,4	4,6	4,6	1000
MUC-R 4071.1,57 15,9 NATURALI	4	1,57	4	1,57	7,1	15,9	2,4	4,6	4,6	1000
MUC-R 4071.1,57 15,9 NERI	4	1,57	4	1,57	7,1	15,9	2,4	4,6	4,6	1000
MUC-R 4071.1,57 19,1 NATURALI	4	1,57	4	1,57	7,1	19,1	2,4	4,6	4,6	1000
MUC-R 4071.1,57 19,1 NERI	4	1,57	4	1,57	7,1	19,1	2,4	4,6	4,6	1000
MUC-R 4071.1,57 22,2 NATURALI	4	1,57	4	1,57	7,1	22,2	2,4	4,6	4,6	1000
MUC-R 4071.1,57 22,2 NERI	4	1,57	4	1,57	7,1	22,2	2,4	4,6	4,6	1000
MUC-R 4071.1,57 25,4 NATURALI	4	1,57	4	1,57	7,1	25,4	2,4	4,6	4,6	1000
MUC-R 4071.1,57 25,4 NERI	4	1,57	4	1,57	7,1	25,4	2,4	4,6	4,6	1000
MUC-R 47-4071.1,57 4,8 NATURALI	4	1,57	4,75	1,57	7,1	4,8	2,4	4,6	5,4	1000
MUC-R 47-4071.1,57 4,8 NERI	4	1,57	4,75	1,57	7,1	4,8	2,4	4,6	5,4	1000
MUC-R 47-4071.1,57 6,4 NATURALI	4	1,57	4,75	1,57	7,1	6,4	2,4	4,6	5,4	1000
MUC-R 47-4071.1,57 6,4 NERI	4	1,57	4,75	1,57	7,1	6,4	2,4	4,6	5,4	1000
MUC-R 47-4071.1,57 7,9 NATURALI	4	1,57	4,75	1,57	7,1	7,9	2,4	4,6	5,4	1000
MUC-R 47-4071.1,57 7,9 NERI	4	1,57	4,75	1,57	7,1	7,9	2,4	4,6	5,4	1000
MUC-R 47-4071.1,57 9,5 NATURALI	4	1,57	4,75	1,57	7,1	9,5	2,4	4,6	5,4	1000
MUC-R 47-4071.1,57 9,5 NERI	4	1,57	4,75	1,57	7,1	9,5	2,4	4,6	5,4	1000
MUC-R 47-4071.1,57 11,1 NATURALI	4	1,57	4,75	1,57	7,1	11,1	2,4	4,6	5,4	1000
MUC-R 47-4071.1,57 11,1 NERI	4	1,57	4,75	1,57	7,1	11,1	2,4	4,6	5,4	1000
MUC-R 47-4071.1,57 12,7 NATURALI	4	1,57	4,75	1,57	7,1	12,7	2,4	4,6	5,4	1000
MUC-R 47-4071.1,57 12,7 NERI	4	1,57	4,75	1,57	7,1	12,7	2,4	4,6	5,4	1000
MUC-R 47-4071.1,57 14,3 NATURALI	4	1,57	4,75	1,57	7,1	14,3	2,4	4,6	5,4	1000
MUC-R 47-4071.1,57 14,3 NERI	4	1,57	4,75	1,57	7,1	14,3	2,4	4,6	5,4	1000
MUC-R 47-4071.1,57 15,9 NATURALI	4	1,57	4,75	1,57	7,1	15,9	2,4	4,6	5,4	1000
MUC-R 47-4071.1,57 15,9 NERI	4	1,57	4,75	1,57	7,1	15,9	2,4	4,6	5,4	1000
MUC-R 47-4071.1,57 19,1 NATURALI	4	1,57	4,75	1,57	7,1	19,1	2,4	4,6	5,4	1000
MUC-R 47-4071.1,57 19,1 NERI	4	1,57	4,75	1,57	7,1	19,1	2,4	4,6	5,4	1000
MUC-R 47-4071.1,57 22,2 NATURALI	4	1,57	4,75	1,57	7,1	22,2	2,4	4,6	5,4	1000
MUC-R 47-4071.1,57 22,2 NERI	4	1,57	4,75	1,57	7,1	22,2	2,4	4,6	5,4	1000
MUC-R 47-4071.1,57 25,4 NATURALI	4	1,57	4,75	1,57	7,1	25,4	2,4	4,6	5,4	1000
MUC-R 47-4071.1,57 25,4 NERI	4	1,57	4,75	1,57	7,1	25,4	2,4	4,6	5,4	1000
MUC-R 4771.1,57 4,8 NATURALI	4,75	1,57	4,75	1,57	7,1	4,8	2,4	5,4	5,4	1000
MUC-R 4771.1,57 4,8 NERI	4,75	1,57	4,75	1,57	7,1	4,8	2,4	5,4	5,4	1000
MUC-R 4771.1,57 6,4 NATURALI	4,75	1,57	4,75	1,57	7,1	6,4	2,4	5,4	5,4	1000
MUC-R 4771.1,57 6,4 NERI	4,75	1,57	4,75	1,57	7,1	6,4	2,4	5,4	5,4	1000
MUC-R 4771.1,57 7,9 NATURALI	4,75	1,57	4,75	1,57	7,1	7,9	2,4	5,4	5,4	1000
MUC-R 4771.1,57 7,9 NERI	4,75	1,57	4,75	1,57	7,1	7,9	2,4	5,4	5,4	1000
MUC-R 4771.1,57 9,5 NATURALI	4,75	1,57	4,75	1,57	7,1	9,5	2,4	5,4	5,4	1000
MUC-R 4771.1,57 9,5 NERI	4,75	1,57	4,75	1,57	7,1	9,5	2,4	5,4	5,4	1000
MUC-R 4771.1,57 11,1 NATURALI	4,75	1,57	4,75	1,57	7,1	11,1	2,4	5,4	5,4	1000
MUC-R 4771.1,57 11,1 NERI	4,75	1,57	4,75	1,57	7,1	11,1	2,4	5,4	5,4	1000
MUC-R 4771.1,57 12,7 NATURALI	4,75	1,57	4,75	1,57	7,1	12,7	2,4	5,4	5,4	1000
MUC-R 4771.1,57 12,7 NERI	4,75	1,57	4,75	1,57	7,1	12,7	2,4	5,4	5,4	1000
MUC-R 4771.1,57 14,3 NATURALI	4,75	1,57	4,75	1,57	7,1	14,3	2,4	5,4	5,4	1000

ARTICOLO	ø foro di montaggio superiore mm	spessore telaio superiore mm	ø foro di montaggio inferiore mm	spessore telaio inferiore mm	B mm	H mm	H1 mm	L1 mm	L2 mm	confezione pz.
MUC-R 4771.1,57 14,3 NERI	4,75	1,57	4,75	1,57	7,1	14,3	2,4	5,4	5,4	1000
MUC-R 4771.1,57 15,9 NATURALI	4,75	1,57	4,75	1,57	7,1	15,9	2,4	5,4	5,4	1000
MUC-R 4771.1,57 15,9 NERI	4,75	1,57	4,75	1,57	7,1	15,9	2,4	5,4	5,4	1000
MUC-R 4771.1,57 19,1 NATURALI	4,75	1,57	4,75	1,57	7,1	19,1	2,4	5,4	5,4	1000
MUC-R 4771.1,57 19,1 NERI	4,75	1,57	4,75	1,57	7,1	19,1	2,4	5,4	5,4	1000
MUC-R 4771.1,57 22,2 NATURALI	4,75	1,57	4,75	1,57	7,1	22,2	2,4	5,4	5,4	1000
MUC-R 4771.1,57 22,2 NERI	4,75	1,57	4,75	1,57	7,1	22,2	2,4	5,4	5,4	1000
MUC-R 4771.1,57 25,4 NATURALI	4,75	1,57	4,75	1,57	7,1	25,4	2,4	5,4	5,4	1000
MUC-R 4771.1,57 25,4 NERI	4,75	1,57	4,75	1,57	7,1	25,4	2,4	5,4	5,4	1000

DISTANZIATORI IN PLASTICA PER PCB "MASCHIO-MASCHIO" CON DUE UNCINI E CORPO CILINDRICO - SERIE "MINI"



Materiale: poliammide 66 antifiamma UL94-V2 e UL94-V0.

Colore: naturale (PA 66-V2), bianco (PA 66-V0).

Temperatura d'uso: -20°C / +85°C (PA 66-V2), -40°C / +105°C (PA 66-V0)

Infiammabilità: antifiamma e autoestinguente UL94-V2 (PA 66-V2), antifiamma e autoestinguente UL94-V0 (PA 66-V0).

Caratteristiche: questi distanziatori hanno il corpo con dimensioni ridotte e sono caratterizzati dal corpo cilindrico e da due uncini di bloccaggio. Entrambi i fori di montaggio hanno una tolleranza di +/-0,08 mm e l'altezza H ha una tolleranza di +/-0,4 mm.

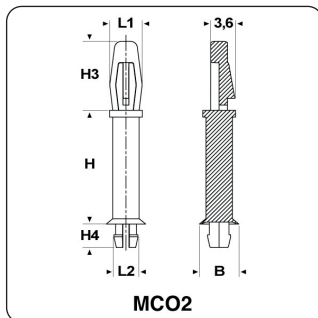
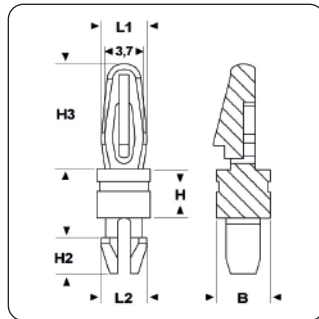
Tipo: MUC-L (corpo cilindrico)

ARTICOLO	materiale	ø foro di montaggio superiore mm	spessore telaio superiore mm	ø foro di montaggio inferiore mm	spessore telaio inferiore mm	B mm	H mm	H3 mm	L1 mm	confezione pz.
MUC-L 3246.1,57 3,2 NATURALI	PA 66-V2	3,18	1,57	3,18	1,57	4,6	3,2	3,7	3,8	1000
MUC-L-V0 3246.1,57 3,2 BIANCHI	PA 66-V0	3,18	1,57	3,18	1,57	4,6	3,2	3,7	3,8	1000
MUC-L 3246.1,57 4,8 NATURALI	PA 66-V2	3,18	1,57	3,18	1,57	4,6	4,8	3,7	3,8	1000
MUC-L-V0 3246.1,57 4,8 BIANCHI	PA 66-V0	3,18	1,57	3,18	1,57	4,6	4,8	3,7	3,8	1000
MUC-L 3246.1,57 6,4 NATURALI	PA 66-V2	3,18	1,57	3,18	1,57	4,6	6,4	3,7	3,8	1000
MUC-L-V0 3246.1,57 6,4 BIANCHI	PA 66-V0	3,18	1,57	3,18	1,57	4,6	6,4	3,7	3,8	1000
MUC-L 3246.1,57 7,9 NATURALI	PA 66-V2	3,18	1,57	3,18	1,57	4,6	7,9	3,7	3,8	1000
MUC-L-V0 3246.1,57 7,9 BIANCHI	PA 66-V0	3,18	1,57	3,18	1,57	4,6	7,9	3,7	3,8	1000
MUC-L 3246.1,57 9,5 NATURALI	PA 66-V2	3,18	1,57	3,18	1,57	4,6	9,5	3,7	3,8	1000
MUC-L-V0 3246.1,57 9,5 BIANCHI	PA 66-V0	3,18	1,57	3,18	1,57	4,6	9,5	3,7	3,8	1000
MUC-L 3246.1,57 11,1 NATURALI	PA 66-V2	3,18	1,57	3,18	1,57	4,6	11,1	3,7	3,8	1000
MUC-L-V0 3246.1,57 11,1 BIANCHI	PA 66-V0	3,18	1,57	3,18	1,57	4,6	11,1	3,7	3,8	1000
MUC-L 3246.1,57 12,7 NATURALI	PA 66-V2	3,18	1,57	3,18	1,57	4,6	12,7	3,7	3,8	1000
MUC-L-V0 3246.1,57 12,7 BIANCHI	PA 66-V0	3,18	1,57	3,18	1,57	4,6	12,7	3,7	3,8	1000
MUC-L 3246.1,57 14,3 NATURALI	PA 66-V2	3,18	1,57	3,18	1,57	4,6	14,3	3,7	3,8	1000
MUC-L-V0 3246.1,57 14,3 BIANCHI	PA 66-V0	3,18	1,57	3,18	1,57	4,6	14,3	3,7	3,8	1000
MUC-L 3246.1,57 15,9 NATURALI	PA 66-V2	3,18	1,57	3,18	1,57	4,6	15,9	3,7	3,8	1000
MUC-L-V0 3246.1,57 15,9 BIANCHI	PA 66-V0	3,18	1,57	3,18	1,57	4,6	15,9	3,7	3,8	1000
MUC-L 3246.1,57 17,5 NATURALI	PA 66-V2	3,18	1,57	3,18	1,57	4,6	17,5	3,7	3,8	1000
MUC-L-V0 3246.1,57 17,5 BIANCHI	PA 66-V0	3,18	1,57	3,18	1,57	4,6	17,5	3,7	3,8	1000
MUC-L 3246.1,57 19,1 NATURALI	PA 66-V2	3,18	1,57	3,18	1,57	4,6	19,1	3,7	3,8	1000
MUC-L-V0 3246.1,57 19,1 BIANCHI	PA 66-V0	3,18	1,57	3,18	1,57	4,6	19,1	3,7	3,8	1000
MUC-L 3246.1,57 20,6 NATURALI	PA 66-V2	3,18	1,57	3,18	1,57	4,6	20,6	3,7	3,8	1000
MUC-L-V0 3246.1,57 20,6 BIANCHI	PA 66-V0	3,18	1,57	3,18	1,57	4,6	20,6	3,7	3,8	1000
MUC-L 3246.1,57 22,2 NATURALI	PA 66-V2	3,18	1,57	3,18	1,57	4,6	22,2	3,7	3,8	1000
MUC-L-V0 3246.1,57 22,2 BIANCHI	PA 66-V0	3,18	1,57	3,18	1,57	4,6	22,2	3,7	3,8	1000
MUC-L 3246.1,57 25,4 NATURALI	PA 66-V2	3,18	1,57	3,18	1,57	4,6	25,4	3,7	3,8	1000
MUC-L-V0 3246.1,57 25,4 BIANCHI	PA 66-V0	3,18	1,57	3,18	1,57	4,6	25,4	3,7	3,8	1000
MUC-L 3246.1,57 28,6 NATURALI	PA 66-V2	3,18	1,57	3,18	1,57	4,6	28,6	3,7	3,8	1000
MUC-L-V0 3246.1,57 28,6 BIANCHI	PA 66-V0	3,18	1,57	3,18	1,57	4,6	28,6	3,7	3,8	1000
MUC-L 3246.1,57 31,7 NATURALI	PA 66-V2	3,18	1,57	3,18	1,57	4,6	31,7	3,7	3,8	1000
MUC-L-V0 3246.1,57 31,7 BIANCHI	PA 66-V0	3,18	1,57	3,18	1,57	4,6	31,7	3,7	3,8	1000
MUC-L 3246.1,57 34,9 NATURALI	PA 66-V2	3,18	1,57	3,18	1,57	4,6	34,9	3,7	3,8	1000
MUC-L-V0 3246.1,57 34,9 BIANCHI	PA 66-V0	3,18	1,57	3,18	1,57	4,6	34,9	3,7	3,8	1000
MUC-L 3246.1,57 38,1 NATURALI	PA 66-V2	3,18	1,57	3,18	1,57	4,6	38,1	3,7	3,8	1000
MUC-L-V0 3246.1,57 38,1 BIANCHI	PA 66-V0	3,18	1,57	3,18	1,57	4,6	38,1	3,7	3,8	1000
MUC-L 3946.1,57 3,2 NATURALI	PA 66-V2	3,86	1,57	3,86	1,57	4,6	3,2	3,6	4,1	1000
MUC-L-V0 3946.1,57 3,2 BIANCHI	PA 66-V0	3,86	1,57	3,86	1,57	4,6	3,2	3,6	4,1	1000
MUC-L 3946.1,57 4,8 NATURALI	PA 66-V2	3,86	1,57	3,86	1,57	4,6	4,8	3,6	4,1	1000
MUC-L-V0 3946.1,57 4,8 BIANCHI	PA 66-V0	3,86	1,57	3,86	1,57	4,6	4,8	3,6	4,1	1000
MUC-L 3946.1,57 6,4 NATURALI	PA 66-V2	3,86	1,57	3,86	1,57	4,6	6,4	3,6	4,1	1000
MUC-L-V0 3946.1,57 6,4 BIANCHI	PA 66-V0	3,86	1,57	3,86	1,57	4,6	6,4	3,6	4,1	1000



ARTICOLO	materiale	ø foro di montaggio superiore mm	spessore telaio superiore mm	ø foro di montaggio inferiore mm	spessore telaio inferiore mm	B mm	H mm	H3 mm	L1 mm	confezione pz.
MUC-L 3946.1,57 7,9 NATURALI	PA 66-V2	3,86	1,57	3,86	1,57	4,6	7,9	3,6	4,1	1000
MUC-L-V0 3946.1,57 7,9 BIANCHI	PA 66-V0	3,86	1,57	3,86	1,57	4,6	7,9	3,6	4,1	1000
MUC-L 3946.1,57 9,5 NATURALI	PA 66-V2	3,86	1,57	3,86	1,57	4,6	9,5	3,6	4,1	1000
MUC-L-V0 3946.1,57 9,5 BIANCHI	PA 66-V0	3,86	1,57	3,86	1,57	4,6	9,5	3,6	4,1	1000
MUC-L 3946.1,57 11,1 NATURALI	PA 66-V2	3,86	1,57	3,86	1,57	4,6	11,1	3,6	4,1	1000
MUC-L-V0 3946.1,57 11,1 BIANCHI	PA 66-V0	3,86	1,57	3,86	1,57	4,6	11,1	3,6	4,1	1000
MUC-L 3946.1,57 12,7 NATURALI	PA 66-V2	3,86	1,57	3,86	1,57	4,6	12,7	3,6	4,1	1000
MUC-L-V0 3946.1,57 12,7 BIANCHI	PA 66-V0	3,86	1,57	3,86	1,57	4,6	12,7	3,6	4,1	1000
MUC-L 3946.1,57 14,3 NATURALI	PA 66-V2	3,86	1,57	3,86	1,57	4,6	14,3	3,6	4,1	1000
MUC-L-V0 3946.1,57 14,3 BIANCHI	PA 66-V0	3,86	1,57	3,86	1,57	4,6	14,3	3,6	4,1	1000
MUC-L 3946.1,57 15,9 NATURALI	PA 66-V2	3,86	1,57	3,86	1,57	4,6	15,9	3,6	4,1	1000
MUC-L-V0 3946.1,57 15,9 BIANCHI	PA 66-V0	3,86	1,57	3,86	1,57	4,6	15,9	3,6	4,1	1000
MUC-L 3946.1,57 17,5 NATURALI	PA 66-V2	3,86	1,57	3,86	1,57	4,6	17,5	3,6	4,1	1000
MUC-L-V0 3946.1,57 17,5 BIANCHI	PA 66-V0	3,86	1,57	3,86	1,57	4,6	17,5	3,6	4,1	1000
MUC-L 3946.1,57 19,1 NATURALI	PA 66-V2	3,86	1,57	3,86	1,57	4,6	19,1	3,6	4,1	1000
MUC-L-V0 3946.1,57 19,1 BIANCHI	PA 66-V0	3,86	1,57	3,86	1,57	4,6	19,1	3,6	4,1	1000
MUC-L 3946.1,57 20,6 NATURALI	PA 66-V2	3,86	1,57	3,86	1,57	4,6	20,6	3,6	4,1	1000
MUC-L-V0 3946.1,57 20,6 BIANCHI	PA 66-V0	3,86	1,57	3,86	1,57	4,6	20,6	3,6	4,1	1000
MUC-L 3946.1,57 22,2 NATURALI	PA 66-V2	3,86	1,57	3,86	1,57	4,6	22,2	3,6	4,1	1000
MUC-L-V0 3946.1,57 22,2 BIANCHI	PA 66-V0	3,86	1,57	3,86	1,57	4,6	22,2	3,6	4,1	1000
MUC-L 3946.1,57 25,4 NATURALI	PA 66-V2	3,86	1,57	3,86	1,57	4,6	25,4	3,6	4,1	1000
MUC-L-V0 3946.1,57 25,4 BIANCHI	PA 66-V0	3,86	1,57	3,86	1,57	4,6	25,4	3,6	4,1	1000
MUC-L 3946.1,57 28,6 NATURALI	PA 66-V2	3,86	1,57	3,86	1,57	4,6	28,6	3,6	4,1	1000
MUC-L-V0 3946.1,57 28,6 BIANCHI	PA 66-V0	3,86	1,57	3,86	1,57	4,6	28,6	3,6	4,1	1000
MUC-L 3946.1,57 31,7 NATURALI	PA 66-V2	3,86	1,57	3,86	1,57	4,6	31,7	3,6	4,1	1000
MUC-L-V0 3946.1,57 31,7 BIANCHI	PA 66-V0	3,86	1,57	3,86	1,57	4,6	31,7	3,6	4,1	1000
MUC-L 3946.1,57 34,9 NATURALI	PA 66-V2	3,86	1,57	3,86	1,57	4,6	34,9	3,6	4,1	1000
MUC-L-V0 3946.1,57 34,9 BIANCHI	PA 66-V0	3,86	1,57	3,86	1,57	4,6	34,9	3,6	4,1	1000
MUC-L 3946.1,57 38,1 NATURALI	PA 66-V2	3,86	1,57	3,86	1,57	4,6	38,1	3,6	4,1	1000
MUC-L-V0 3946.1,57 38,1 BIANCHI	PA 66-V0	3,86	1,57	3,86	1,57	4,6	38,1	3,6	4,1	1000

DISTANZIATORI IN PLASTICA PER PCB "MASCHIO-MASCHIO" CON UNCINO E DENTE DI BLOCCAGGIO - SERIE "MINI"



Materiale: poliammide 66.

Colore: naturale.

Temperatura d'uso: -20°C / +85°C

Infiammabilità: antifiamma e autoestinguente UL94-V2.

Caratteristiche: questi distanziatori hanno il corpo con dimensioni ridotte e sono caratterizzati dall'uncino e dal dente di bloccaggio. Entrambi i fori di montaggio hanno una tolleranza di +/-0,08 mm e l'altezza H ha una tolleranza di +/-0,4 mm.

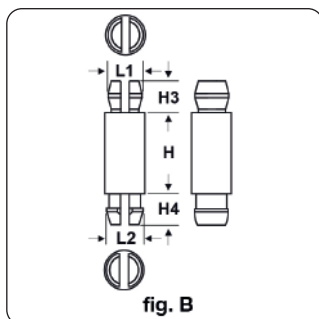
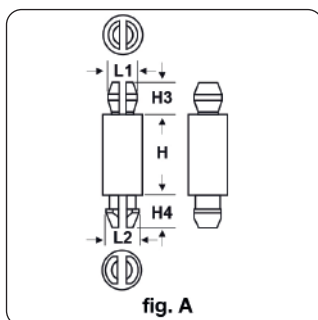
Tipo: MCO

ARTICOLO	ø foro di montaggio superiore mm	spessore telaio superiore mm	ø foro di montaggio inferiore mm	spessore telaio inferiore mm	B mm	H mm	H2 mm	H3 mm	H4 mm	L1 mm	L2 mm	confezione pz.
MCO 3244.1,57 3,2 NATURALI	3,18	1,57	3,18	1,57	4,4	3,2	2,9	8,7	-	4,4	3,7	1000
MCO 3244.1,57 4,8 NATURALI	3,18	1,57	3,18	1,57	4,4	4,8	2,9	8,7	-	4,4	3,7	1000
MCO 3244.1,57 6,4 NATURALI	3,18	1,57	3,18	1,57	4,4	6,4	2,9	8,7	-	4,4	3,7	1000
MCO 3244.1,57 7,9 NATURALI	3,18	1,57	3,18	1,57	4,4	7,9	2,9	8,7	-	4,4	3,7	1000
MCO 3244.1,57 9,5 NATURALI	3,18	1,57	3,18	1,57	4,4	9,5	2,9	8,7	-	4,4	3,7	1000
MCO 3244.1,57 11,1 NATURALI	3,18	1,57	3,18	1,57	4,4	11,1	2,9	8,7	-	4,4	3,7	1000
MCO 3244.1,57 12,7 NATURALI	3,18	1,57	3,18	1,57	4,4	12,7	2,9	8,7	-	4,4	3,7	1000

ARTICOLO	ø foro di montaggio superiore mm	spessore telaio superiore mm	ø foro di montaggio inferiore mm	spessore telaio inferiore mm	B mm	H mm	H2 mm	H3 mm	H4 mm	L1 mm	L2 mm	confezione pz.
MCO 3244.1,57 14,3 NATURALI	3,18	1,57	3,18	1,57	4,4	14,3	2,9	8,7	-	4,4	3,7	1000
MCO 3244.1,57 15,9 NATURALI	3,18	1,57	3,18	1,57	4,4	15,9	2,9	8,7	-	4,4	3,7	1000
MCO 3244.1,57 19,1 NATURALI	3,18	1,57	3,18	1,57	4,4	19,1	2,9	8,7	-	4,4	3,7	1000
MCO 3244.1,57 22,2 NATURALI	3,18	1,57	3,18	1,57	4,4	22,2	2,9	8,7	-	4,4	3,7	1000
MCO2 40-3258.1,5-1,8 17 NATURALI*	3,2	1,8	4	1,5	5,8	17	-	10,3	3,5	4,8	3,6	1000

*Questo distanziatore ha la base d'appoggio conica.

DISTANZIATORI IN PLASTICA PER PCB "MASCHIO-MASCHIO" CON UNCINO E DENTE TENSIONALE - SERIE "MINI"



Materiale: poliammide 66 antifiamma UL94-V2 e UL94-V0.

Colore: naturale (PA 66-V2), bianco (PA 66-V0).

Temperatura d'uso: -20°C / +85°C (PA 66-V2), -40°C / +105°C (PA 66-V0).

Infiammabilità: antifiamma e autoestinguente UL94-V2 (PA 66-V2), antifiamma e autoestinguente UL94-V0 (PA 66-V0).

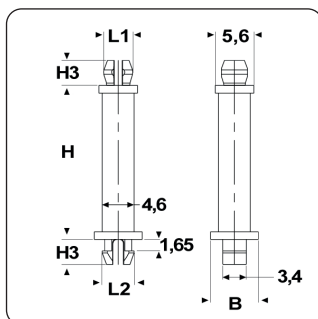
Caratteristiche: questi distanziatori hanno il corpo con dimensioni ridotte e sono caratterizzati dall'uncino e dal dente tensionale. Entrambi i fori di montaggio hanno una tolleranza di +/-0,08 mm e l'altezza H ha una tolleranza di +/-0,4 mm.

Tipo: MDM/MDR

ARTICOLO	colore	materiale	specificata	ø foro di montaggio inferiore mm	ø foro di montaggio superiore mm	spessore telaio inferiore mm	spessore telaio superiore mm	H mm	H3 mm	H4 mm	L1 mm	L2 mm	confezione pz.
MDM 31837.16 2	naturale	PA 66-V2	fig. A	3,18	3,18	1,6	1,6	2	3,8	3,7	3,44	3,8	1000
MDM-V0 31837.16 2	bianco	PA 66-V0	fig. A	3,18	3,18	1,6	1,6	2	3,8	3,7	3,44	3,8	1000
MDM 31837.16 2,54	naturale	PA 66-V2	fig. A	3,18	3,18	1,6	1,6	2,54	3,8	3,7	3,44	3,8	1000
MDM-V0 31837.16 2,54	bianco	PA 66-V0	fig. A	3,18	3,18	1,6	1,6	2,54	3,8	3,7	3,44	3,8	1000
MDM 31837.16 3,2	naturale	PA 66-V2	fig. A	3,18	3,18	1,6	1,6	3,2	3,8	3,7	3,44	3,8	1000
MDM-V0 31837.16 3,2	bianco	PA 66-V0	fig. A	3,18	3,18	1,6	1,6	3,2	3,8	3,7	3,44	3,8	1000
MDM 31837.16 4	naturale	PA 66-V2	fig. A	3,18	3,18	1,6	1,6	4	3,8	3,7	3,44	3,8	1000
MDM-V0 31837.16 4	bianco	PA 66-V0	fig. A	3,18	3,18	1,6	1,6	4	3,8	3,7	3,44	3,8	1000
MDM 31837.16 4,8	naturale	PA 66-V2	fig. A	3,18	3,18	1,6	1,6	4,8	3,8	3,7	3,44	3,8	1000
MDM-V0 31837.16 4,8	bianco	PA 66-V0	fig. A	3,18	3,18	1,6	1,6	4,8	3,8	3,7	3,44	3,8	1000
MDM 31837.16 6,4	naturale	PA 66-V2	fig. A	3,18	3,18	1,6	1,6	6,4	3,8	3,7	3,44	3,8	1000
MDM-V0 31837.16 6,4	bianco	PA 66-V0	fig. A	3,18	3,18	1,6	1,6	6,4	3,8	3,7	3,44	3,8	1000
MDM 31837.16 7,9	naturale	PA 66-V2	fig. A	3,18	3,18	1,6	1,6	7,9	3,8	3,7	3,44	3,8	1000
MDM-V0 31837.16 7,9	bianco	PA 66-V0	fig. A	3,18	3,18	1,6	1,6	7,9	3,8	3,7	3,44	3,8	1000
MDM 31837.16 9,5	naturale	PA 66-V2	fig. A	3,18	3,18	1,6	1,6	9,5	3,8	3,7	3,44	3,8	1000
MDM-V0 31837.16 9,5	bianco	PA 66-V0	fig. A	3,18	3,18	1,6	1,6	9,5	3,8	3,7	3,44	3,8	1000
MDM 31837.16 11,1	naturale	PA 66-V2	fig. A	3,18	3,18	1,6	1,6	11,1	3,8	3,7	3,44	3,8	1000
MDM-V0 31837.16 11,1	bianco	PA 66-V0	fig. A	3,18	3,18	1,6	1,6	11,1	3,8	3,7	3,44	3,8	1000
MDM 31837.16 12,7	naturale	PA 66-V2	fig. A	3,18	3,18	1,6	1,6	12,7	3,8	3,7	3,44	3,8	1000
MDM-V0 31837.16 12,7	bianco	PA 66-V0	fig. A	3,18	3,18	1,6	1,6	12,7	3,8	3,7	3,44	3,8	1000
MDM 31837.16 14,3	naturale	PA 66-V2	fig. A	3,18	3,18	1,6	1,6	14,3	3,8	3,7	3,44	3,8	1000
MDM-V0 31837.16 14,3	bianco	PA 66-V0	fig. A	3,18	3,18	1,6	1,6	14,3	3,8	3,7	3,44	3,8	1000
MDM 31837.16 15,9	naturale	PA 66-V2	fig. A	3,18	3,18	1,6	1,6	15,9	3,8	3,7	3,44	3,8	1000
MDM-V0 31837.16 15,9	bianco	PA 66-V0	fig. A	3,18	3,18	1,6	1,6	15,9	3,8	3,7	3,44	3,8	1000
MDM 31837.16 17,5	naturale	PA 66-V2	fig. A	3,18	3,18	1,6	1,6	17,5	3,8	3,7	3,44	3,8	1000
MDM-V0 31837.16 17,5	bianco	PA 66-V0	fig. A	3,18	3,18	1,6	1,6	17,5	3,8	3,7	3,44	3,8	1000
MDM 31837.16 19,1	naturale	PA 66-V2	fig. A	3,18	3,18	1,6	1,6	19,1	3,8	3,7	3,44	3,8	1000
MDM-V0 31837.16 19,1	bianco	PA 66-V0	fig. A	3,18	3,18	1,6	1,6	19,1	3,8	3,7	3,44	3,8	1000
MDM 31837.16 20,6	naturale	PA 66-V2	fig. A	3,18	3,18	1,6	1,6	20,6	3,8	3,7	3,44	3,8	1000
MDM-V0 31837.16 20,6	bianco	PA 66-V0	fig. A	3,18	3,18	1,6	1,6	20,6	3,8	3,7	3,44	3,8	1000
MDM 31837.16 22,2	naturale	PA 66-V2	fig. A	3,18	3,18	1,6	1,6	22,2	3,8	3,7	3,44	3,8	1000

ARTICOLO	colore	materiale	ø foro di montaggio inferiore mm	ø foro di montaggio superiore mm	ØB mm	spessore telaio inferiore mm	spessore telaio superiore mm	H mm	H3 mm	L1 mm	L2 mm	confezione pz.
MDS-V0 3964.1,6 4,8	bianco	PA 66-V0	3,9	3,9	6,4	1,6	1,6	4,8	3,6	4,1	4,3	1000
MDS 3964.1,6 6,4	naturale	PA 66-V2	3,9	3,9	6,4	1,6	1,6	6,4	3,6	4,1	4,3	1000
MDS-V0 3964.1,6 6,4	bianco	PA 66-V0	3,9	3,9	6,4	1,6	1,6	6,4	3,6	4,1	4,3	1000
MDS 3964.1,6 7,9	naturale	PA 66-V2	3,9	3,9	6,4	1,6	1,6	7,9	3,6	4,1	4,3	1000
MDS-V0 3964.1,6 7,9	bianco	PA 66-V0	3,9	3,9	6,4	1,6	1,6	7,9	3,6	4,1	4,3	1000
MDS 3964.1,6 9,5	naturale	PA 66-V2	3,9	3,9	6,4	1,6	1,6	9,5	3,6	4,1	4,3	1000
MDS-V0 3964.1,6 9,5	bianco	PA 66-V0	3,9	3,9	6,4	1,6	1,6	9,5	3,6	4,1	4,3	1000
MDS 3964.1,6 11,1	naturale	PA 66-V2	3,9	3,9	6,4	1,6	1,6	11,1	3,6	4,1	4,3	1000
MDS-V0 3964.1,6 11,1	bianco	PA 66-V0	3,9	3,9	6,4	1,6	1,6	11,1	3,6	4,1	4,3	1000
MDS 3964.1,6 12,7	naturale	PA 66-V2	3,9	3,9	6,4	1,6	1,6	12,7	3,6	4,1	4,3	1000
MDS-V0 3964.1,6 12,7	bianco	PA 66-V0	3,9	3,9	6,4	1,6	1,6	12,7	3,6	4,1	4,3	1000
MDS 3964.1,6 15,9	naturale	PA 66-V2	3,9	3,9	6,4	1,6	1,6	15,9	3,6	4,1	4,3	1000
MDS-V0 3964.1,6 15,9	bianco	PA 66-V0	3,9	3,9	6,4	1,6	1,6	15,9	3,6	4,1	4,3	1000
MDS 3964.1,6 17,5	naturale	PA 66-V2	3,9	3,9	6,4	1,6	1,6	17,5	3,6	4,1	4,3	1000
MDS-V0 3964.1,6 17,5	bianco	PA 66-V0	3,9	3,9	6,4	1,6	1,6	17,5	3,6	4,1	4,3	1000
MDS 3964.1,6 19,1	naturale	PA 66-V2	3,9	3,9	6,4	1,6	1,6	19,1	3,6	4,1	4,3	1000
MDS-V0 3964.1,6 19,1	bianco	PA 66-V0	3,9	3,9	6,4	1,6	1,6	19,1	3,6	4,1	4,3	1000
MDS 3964.1,6 22,2	naturale	PA 66-V2	3,9	3,9	6,4	1,6	1,6	22,2	3,6	4,1	4,3	1000
MDS-V0 3964.1,6 22,2	bianco	PA 66-V0	3,9	3,9	6,4	1,6	1,6	22,2	3,6	4,1	4,3	1000
MDS 3964.1,6 25,4	naturale	PA 66-V2	3,9	3,9	6,4	1,6	1,6	25,4	3,6	4,1	4,3	1000
MDS-V0 3964.1,6 25,4	bianco	PA 66-V0	3,9	3,9	6,4	1,6	1,6	25,4	3,6	4,1	4,3	1000
MDS 3964.1,6 31,8	naturale	PA 66-V2	3,9	3,9	6,4	1,6	1,6	31,8	3,6	4,1	4,3	1000
MDS-V0 3964.1,6 31,8	bianco	PA 66-V0	3,9	3,9	6,4	1,6	1,6	31,8	3,6	4,1	4,3	1000
MDS 3964.1,6 34,9	naturale	PA 66-V2	3,9	3,9	6,4	1,6	1,6	34,9	3,6	4,1	4,3	1000
MDS-V0 3964.1,6 34,9	bianco	PA 66-V0	3,9	3,9	6,4	1,6	1,6	34,9	3,6	4,1	4,3	1000

DISTANZIATORI IN PLASTICA PER PCB "MASCHIO-MASCHIO" CON UNCINO, DENTE TENSIONALE E BASI ALLARGATE - SERIE "MINI"



Materiale: poliammide 66.

Colore: naturale.

Temperatura d'uso: -20°C / +85°C

Infiammabilità: antifiamma e autoestinguente UL94-V2.

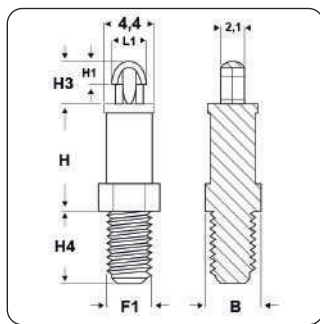
Caratteristiche: questi distanziatori hanno il corpo con dimensioni ridotte e sono caratterizzati dall'uncino, dal dente tensionale e dalle basi d'appoggio allargate. Una base d'appoggio allargata migliora notevolmente la stabilità. Entrambi i fori di montaggio hanno una tolleranza di +/-0,08 mm e l'altezza H ha una tolleranza di +/-0,4 mm.

Tipo: MDS-B (con doppia base allargata)

ARTICOLO	ø foro di montaggio superiore mm	spessore telaio superiore mm	ø foro di montaggio inferiore mm	spessore telaio inferiore mm	B mm	H mm	H3 mm	L1 mm	L2 mm	confezione pz.
MDS-B 4069.1,6 4,8 NATURALI	4	1,6	4	1,6	6,9	4,8	3,6	4,25	4,6	1000
MDS-B 4069.1,6 6,4 NATURALI	4	1,6	4	1,6	6,9	6,4	3,6	4,25	4,6	1000
MDS-B 4069.1,6 7,9 NATURALI	4	1,6	4	1,6	6,9	7,9	3,6	4,25	4,6	1000
MDS-B 4069.1,6 9,5 NATURALI	4	1,6	4	1,6	6,9	9,5	3,6	4,25	4,6	1000
MDS-B 4069.1,6 11,1 NATURALI	4	1,6	4	1,6	6,9	11,1	3,6	4,25	4,6	1000
MDS-B 4069.1,6 12,7 NATURALI	4	1,6	4	1,6	6,9	12,7	3,6	4,25	4,6	1000
MDS-B 4069.1,6 15,9 NATURALI	4	1,6	4	1,6	6,9	15,9	3,6	4,25	4,6	1000
MDS-B 4069.1,6 17,5 NATURALI	4	1,6	4	1,6	6,9	17,5	3,6	4,25	4,6	1000
MDS-B 4069.1,6 19,1 NATURALI	4	1,6	4	1,6	6,9	19,1	3,6	4,25	4,6	1000
MDS-B 4069.1,6 22,2 NATURALI	4	1,6	4	1,6	6,9	22,2	3,6	4,25	4,6	1000



DISTANZIATORI IN PLASTICA PER PCB FILETTATI "MASCHIO-MASCHIO" CON GANCIO (FILETTO METRICO)



Materiale: poliammide 66 antifiamma UL94-V2 e UL94-V0.

Colore: naturale (PA 66-V2), bianco (PA 66-V0), nero (PA 66-V2 e PA 66-V0).

Temperatura d'uso: -20°C / +85°C (PA 66-V2), -40°C / +105°C (PA 66-V0)

Infiammabilità: antifiamma e autoestinguente UL94-V2 (PA 66-V2), antifiamma e autoestinguente UL94-V0 (PA 66-V0).

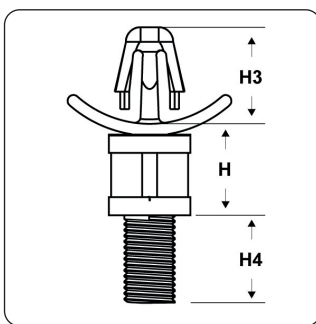
Caratteristiche: questi distanziatori sono caratterizzati dal gancio di bloccaggio e dal filetto maschio. Il foro di montaggio superiore ha una tolleranza di +/-0,05 mm.

Tipo: SDA M (filetto Metrico)

ARTICOLO	materiale	ø foro di montaggio superiore mm	spessore telaio superiore mm	filetto passo F1	filetto valore F1	H mm	B mm	H1 mm	H3 mm	H4 mm	L1 mm	confezione pz.
SDA 25M3.1,6 3,2 NATURALI	PA 66-V2	2,5	1,6	Metrico	3	3,2	4,8	2	3,7	6,4	3	1000
SDA-V0 25M3.1,6 3,2 BIANCHI	PA 66-V0	2,5	1,6	Metrico	3	3,2	4,8	2	3,7	6,4	3	1000
SDA 25M3.1,6 3,2 NERI	PA 66-V2	2,5	1,6	Metrico	3	3,2	4,8	2	3,7	6,4	3	1000
SDA-V0 25M3.1,6 3,2 NERI	PA 66-V0	2,5	1,6	Metrico	3	3,2	4,8	2	3,7	6,4	3	1000
SDA 25M3.1,6 4,8 NATURALI	PA 66-V2	2,5	1,6	Metrico	3	4,8	4,8	2	3,7	6,4	3	1000
SDA-V0 25M3.1,6 4,8 BIANCHI	PA 66-V0	2,5	1,6	Metrico	3	4,8	4,8	2	3,7	6,4	3	1000
SDA 25M3.1,6 4,8 NERI	PA 66-V2	2,5	1,6	Metrico	3	4,8	4,8	2	3,7	6,4	3	1000
SDA-V0 25M3.1,6 4,8 NERI	PA 66-V0	2,5	1,6	Metrico	3	4,8	4,8	2	3,7	6,4	3	1000
SDA 25M3.1,6 6,4 NATURALI	PA 66-V2	2,5	1,6	Metrico	3	6,4	4,8	2	3,7	6,4	3	1000
SDA-V0 25M3.1,6 6,4 BIANCHI	PA 66-V0	2,5	1,6	Metrico	3	6,4	4,8	2	3,7	6,4	3	1000
SDA 25M3.1,6 6,4 NERI	PA 66-V2	2,5	1,6	Metrico	3	6,4	4,8	2	3,7	6,4	3	1000
SDA-V0 25M3.1,6 6,4 NERI	PA 66-V0	2,5	1,6	Metrico	3	6,4	4,8	2	3,7	6,4	3	1000
SDA 25M3.1,6 7,9 NATURALI	PA 66-V2	2,5	1,6	Metrico	3	7,9	4,8	2	3,7	6,4	3	1000
SDA-V0 25M3.1,6 7,9 BIANCHI	PA 66-V0	2,5	1,6	Metrico	3	7,9	4,8	2	3,7	6,4	3	1000
SDA 25M3.1,6 7,9 NERI	PA 66-V2	2,5	1,6	Metrico	3	7,9	4,8	2	3,7	6,4	3	1000
SDA-V0 25M3.1,6 7,9 NERI	PA 66-V0	2,5	1,6	Metrico	3	7,9	4,8	2	3,7	6,4	3	1000
SDA 25M3.1,6 9,5 NATURALI	PA 66-V2	2,5	1,6	Metrico	3	9,5	4,8	2	3,7	6,4	3	1000
SDA-V0 25M3.1,6 9,5 BIANCHI	PA 66-V0	2,5	1,6	Metrico	3	9,5	4,8	2	3,7	6,4	3	1000
SDA 25M3.1,6 9,5 NERI	PA 66-V2	2,5	1,6	Metrico	3	9,5	4,8	2	3,7	6,4	3	1000
SDA-V0 25M3.1,6 9,5 NERI	PA 66-V0	2,5	1,6	Metrico	3	9,5	4,8	2	3,7	6,4	3	1000
SDA 25M3.1,6 11,1 NATURALI	PA 66-V2	2,5	1,6	Metrico	3	11,1	4,8	2	3,7	6,4	3	1000
SDA-V0 25M3.1,6 11,1 BIANCHI	PA 66-V0	2,5	1,6	Metrico	3	11,1	4,8	2	3,7	6,4	3	1000
SDA 25M3.1,6 11,1 NERI	PA 66-V2	2,5	1,6	Metrico	3	11,1	4,8	2	3,7	6,4	3	1000
SDA-V0 25M3.1,6 11,1 NERI	PA 66-V0	2,5	1,6	Metrico	3	11,1	4,8	2	3,7	6,4	3	1000
SDA 25M3.1,6 12,7 NATURALI	PA 66-V2	2,5	1,6	Metrico	3	12,7	4,8	2	3,7	6,4	3	1000
SDA-V0 25M3.1,6 12,7 BIANCHI	PA 66-V0	2,5	1,6	Metrico	3	12,7	4,8	2	3,7	6,4	3	1000
SDA 25M3.1,6 12,7 NERI	PA 66-V2	2,5	1,6	Metrico	3	12,7	4,8	2	3,7	6,4	3	1000
SDA-V0 25M3.1,6 12,7 NERI	PA 66-V0	2,5	1,6	Metrico	3	12,7	4,8	2	3,7	6,4	3	1000
SDA 25M3.1,6 14,3 NATURALI	PA 66-V2	2,5	1,6	Metrico	3	14,3	4,8	2	3,7	6,4	3	1000
SDA-V0 25M3.1,6 14,3 BIANCHI	PA 66-V0	2,5	1,6	Metrico	3	14,3	4,8	2	3,7	6,4	3	1000
SDA 25M3.1,6 14,3 NERI	PA 66-V2	2,5	1,6	Metrico	3	14,3	4,8	2	3,7	6,4	3	1000
SDA-V0 25M3.1,6 14,3 NERI	PA 66-V0	2,5	1,6	Metrico	3	14,3	4,8	2	3,7	6,4	3	1000
SDA 25M3.1,6 15,9 NATURALI	PA 66-V2	2,5	1,6	Metrico	3	15,9	4,8	2	3,7	6,4	3	1000
SDA-V0 25M3.1,6 15,9 BIANCHI	PA 66-V0	2,5	1,6	Metrico	3	15,9	4,8	2	3,7	6,4	3	1000
SDA 25M3.1,6 15,9 NERI	PA 66-V2	2,5	1,6	Metrico	3	15,9	4,8	2	3,7	6,4	3	1000
SDA-V0 25M3.1,6 15,9 NERI	PA 66-V0	2,5	1,6	Metrico	3	15,9	4,8	2	3,7	6,4	3	1000
SDA 25M4.1,6 3,2 NATURALI	PA 66-V2	2,5	1,6	Metrico	4	3,2	4,8	2	3,7	6,4	3	1000
SDA-V0 25M4.1,6 3,2 BIANCHI	PA 66-V0	2,5	1,6	Metrico	4	3,2	4,8	2	3,7	6,4	3	1000
SDA 25M4.1,6 3,2 NERI	PA 66-V2	2,5	1,6	Metrico	4	3,2	4,8	2	3,7	6,4	3	1000
SDA-V0 25M4.1,6 3,2 NERI	PA 66-V0	2,5	1,6	Metrico	4	3,2	4,8	2	3,7	6,4	3	1000
SDA 25M4.1,6 4,8 NATURALI	PA 66-V2	2,5	1,6	Metrico	4	4,8	4,8	2	3,7	6,4	3	1000
SDA-V0 25M4.1,6 4,8 BIANCHI	PA 66-V0	2,5	1,6	Metrico	4	4,8	4,8	2	3,7	6,4	3	1000
SDA 25M4.1,6 4,8 NERI	PA 66-V2	2,5	1,6	Metrico	4	4,8	4,8	2	3,7	6,4	3	1000
SDA-V0 25M4.1,6 4,8 NERI	PA 66-V0	2,5	1,6	Metrico	4	4,8	4,8	2	3,7	6,4	3	1000
SDA 25M4.1,6 6,4 NATURALI	PA 66-V2	2,5	1,6	Metrico	4	6,4	4,8	2	3,7	6,4	3	1000
SDA-V0 25M4.1,6 6,4 BIANCHI	PA 66-V0	2,5	1,6	Metrico	4	6,4	4,8	2	3,7	6,4	3	1000
SDA 25M4.1,6 6,4 NERI	PA 66-V2	2,5	1,6	Metrico	4	6,4	4,8	2	3,7	6,4	3	1000
SDA-V0 25M4.1,6 6,4 NERI	PA 66-V0	2,5	1,6	Metrico	4	6,4	4,8	2	3,7	6,4	3	1000
SDA 25M4.1,6 7,9 NATURALI	PA 66-V2	2,5	1,6	Metrico	4	7,9	4,8	2	3,7	6,4	3	1000
SDA-V0 25M4.1,6 7,9 BIANCHI	PA 66-V0	2,5	1,6	Metrico	4	7,9	4,8	2	3,7	6,4	3	1000
SDA 25M4.1,6 7,9 NERI	PA 66-V2	2,5	1,6	Metrico	4	7,9	4,8	2	3,7	6,4	3	1000
SDA-V0 25M4.1,6 7,9 NERI	PA 66-V0	2,5	1,6	Metrico	4	7,9	4,8	2	3,7	6,4	3	1000
SDA 25M4.1,6 9,5 NATURALI	PA 66-V2	2,5	1,6	Metrico	4	9,5	4,8	2	3,7	6,4	3	1000
SDA-V0 25M4.1,6 9,5 BIANCHI	PA 66-V0	2,5	1,6	Metrico	4	9,5	4,8	2	3,7	6,4	3	1000
SDA 25M4.1,6 9,5 NERI	PA 66-V2	2,5	1,6	Metrico	4	9,5	4,8	2	3,7	6,4	3	1000
SDA-V0 25M4.1,6 9,5 NERI	PA 66-V0	2,5	1,6	Metrico	4	9,5	4,8	2	3,7	6,4	3	1000

ARTICOLO	materiale	ø foro di montaggio superiore mm	spessore telaio superiore mm	filetto passo F1	filetto valore F1	H mm	B mm	H1 mm	H3 mm	H4 mm	L1 mm	confezione pz.
SDA 25M4.1,6 11,1 NATURALI	PA 66-V2	2,5	1,6	Metrico	4	11,1	4,8	2	3,7	6,4	3	1000
SDA-V0 25M4.1,6 11,1 BIANCHI	PA 66-V0	2,5	1,6	Metrico	4	11,1	4,8	2	3,7	6,4	3	1000
SDA 25M4.1,6 11,1 NERI	PA 66-V2	2,5	1,6	Metrico	4	11,1	4,8	2	3,7	6,4	3	1000
SDA-V0 25M4.1,6 11,1 NERI	PA 66-V0	2,5	1,6	Metrico	4	11,1	4,8	2	3,7	6,4	3	1000
SDA 25M4.1,6 12,7 NATURALI	PA 66-V2	2,5	1,6	Metrico	4	12,7	4,8	2	3,7	6,4	3	1000
SDA-V0 25M4.1,6 12,7 BIANCHI	PA 66-V0	2,5	1,6	Metrico	4	12,7	4,8	2	3,7	6,4	3	1000
SDA 25M4.1,6 12,7 NERI	PA 66-V2	2,5	1,6	Metrico	4	12,7	4,8	2	3,7	6,4	3	1000
SDA-V0 25M4.1,6 12,7 NERI	PA 66-V0	2,5	1,6	Metrico	4	12,7	4,8	2	3,7	6,4	3	1000
SDA 25M4.1,6 14,3 NATURALI	PA 66-V2	2,5	1,6	Metrico	4	14,3	4,8	2	3,7	6,4	3	1000
SDA-V0 25M4.1,6 14,3 BIANCHI	PA 66-V0	2,5	1,6	Metrico	4	14,3	4,8	2	3,7	6,4	3	1000
SDA 25M4.1,6 14,3 NERI	PA 66-V2	2,5	1,6	Metrico	4	14,3	4,8	2	3,7	6,4	3	1000
SDA-V0 25M4.1,6 14,3 NERI	PA 66-V0	2,5	1,6	Metrico	4	14,3	4,8	2	3,7	6,4	3	1000
SDA 25M4.1,6 15,9 NATURALI	PA 66-V2	2,5	1,6	Metrico	4	15,9	4,8	2	3,7	6,4	3	1000
SDA-V0 25M4.1,6 15,9 BIANCHI	PA 66-V0	2,5	1,6	Metrico	4	15,9	4,8	2	3,7	6,4	3	1000
SDA 25M4.1,6 15,9 NERI	PA 66-V2	2,5	1,6	Metrico	4	15,9	4,8	2	3,7	6,4	3	1000
SDA-V0 25M4.1,6 15,9 NERI	PA 66-V0	2,5	1,6	Metrico	4	15,9	4,8	2	3,7	6,4	3	1000

DISTANZIATORI IN PLASTICA PER PCB FILETTATI "MASCHIO-MASCHIO" CON GANCIO AD ARCO (FILETTO METRICO)



Materiale: poliammide 66.

Colore: naturale.

Temperatura d'uso: max +105°C

Infiammabilità: antifiamma e autoestinguente UL94-V2.

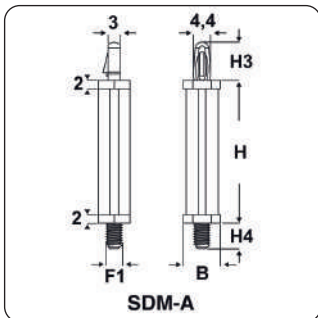
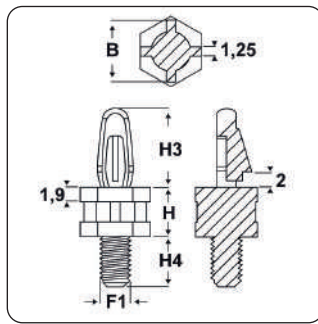
Caratteristiche: questi distanziatori sono caratterizzati dal gancio di bloccaggio con arco e dal filetto maschio.

Tipo: SDMG M (filetto Metrico)

ARTICOLO	filetto passo F1	filetto valore F1	H mm	H3 mm	H4 mm	spessore telaio mm	ø foro di montaggio superiore mm	confezione pz.
SDMG 1	Metrico	4	6,3	7,5	6,35	1,5 - 2,6	4,75	1000
SDMG 2	Metrico	4	9,5	7,5	6,35	1,5 - 2,6	4,75	1000
SDMG 3	Metrico	4	12,6	7,5	6,35	1,5 - 2,6	4,75	1000
SDMG 4	Metrico	4	15,8	7,5	6,35	1,5 - 2,6	4,75	1000
SDMG 5	Metrico	4	19	7,5	6,35	1,5 - 2,6	4,75	1000
SDMG 6	Metrico	4	22	7,5	6,35	1,5 - 2,6	4,75	1000



DISTANZIATORI IN PLASTICA PER PCB FILETTATI "MASCHIO-MASCHIO" CON DENTE DI BLOCCAGGIO E CORPO A CROCE (FILETTO METRICO)



Materiale: poliammide 66 antifiamma UL94-HB e UL94-V2.

Colore: naturale (PA 66-V2), nero (PA 66-HB e PA 66-V2).

Temperatura d'uso: -40°C / +95°C (PA 66-HB), max +85°C (PA 66-V2)

Infiammabilità: antifiamma UL94-HB (PA 66-HB), antifiamma e autoestinguente UL94-V2 (PA 66-V2).

Caratteristiche: questi distanziatori sono caratterizzati dal dente di bloccaggio, dal corpo a croce e dalle basi esagonali. Il foro di montaggio superiore ha una tolleranza di +/- 0,08 mm e l'altezza H ha una tolleranza di +/- 0,4 mm.

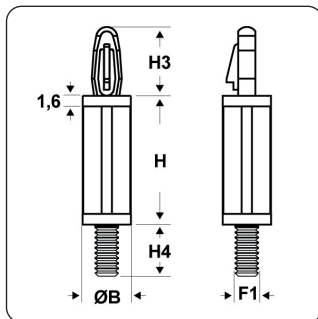
Su richiesta: per quantità, i distanziatori tipo SDM possono essere realizzati in poliammide antifiamma e autoestinguente UL94-V0 ed in colore nero.

Tipo: SDM M (filetto Metrico)

ARTICOLO	colore	materiale	ø foro di montaggio superiore mm	spessore telaio superiore mm	filetto valore F1	filetto passo F1	B mm	H mm	H3 mm	H4 mm	confezione pz.
SDM 40M4.1,57 4,8	naturale	PA 66-V2	4	1,57	Metrico	4	8	4,8	10,2	6,4	1000
SDM 1	naturale	PA 66-V2	4	1,57	Metrico	4	8	6,4	10,2	6,4	1000
SDM 12*	naturale	PA 66-V2	4	1,8	Metrico	4	-	7,9	9	6,4	1000
SDM 2	naturale	PA 66-V2	4	1,57	Metrico	4	8	9,5	10,2	6,4	1000
SDM 40M4.1,57 11,1	naturale	PA 66-V2	4	1,57	Metrico	4	8	11,1	10,2	6,4	1000
SDM 3	naturale	PA 66-V2	4	1,57	Metrico	4	8	12,7	10,2	6,4	1000
SDM 4	naturale	PA 66-V2	4	1,57	Metrico	4	8	15,9	10,2	6,4	1000
SDM 5	naturale	PA 66-V2	4	1,57	Metrico	4	8	19,1	10,2	6,4	1000
SDM 40M4.1,57 20	naturale	PA 66-V2	4	1,57	Metrico	4	8	20	10,2	6,4	1000
SDM 6	naturale	PA 66-V2	4	1,57	Metrico	4	8	22,2	10,2	6,4	1000
SDM 7	naturale	PA 66-V2	4	1,57	Metrico	4	8	25,4	10,2	6,4	1000
SDM 8	naturale	PA 66-V2	4	1,57	Metrico	4	8	28,6	10,2	6,4	1000
SDM 40M4.1,57 31,7	naturale	PA 66-V2	4	1,57	Metrico	4	8	31,7	10,2	6,4	1000
SDM 40M4.1,57 34,9	naturale	PA 66-V2	4	1,57	Metrico	4	8	34,9	10,2	6,4	1000
SDM 40M4.1,57 35,7	naturale	PA 66-V2	4	1,57	Metrico	4	8	35,7	10,2	6,4	1000
SDM-A-HB 40M4.1,57 45 NERI	nero	PA 66-HB	4	1,57	Metrico	4	8	45	9,5	6,4	1000
SDM-A 40M4.1,57 45 NERI	nero	PA 66-V2	4	1,57	Metrico	4	8	45	9,5	6,4	1000
SDM-A-HB 40M4.1,57 50 NERI	nero	PA 66-HB	4	1,57	Metrico	4	8	50	9,5	6,4	500
SDM-A 40M4.1,57 50 NERI	nero	PA 66-V2	4	1,57	Metrico	4	8	50	9,5	6,4	500

*Distanziatore con le basi cilindriche.

DISTANZIATORI IN PLASTICA PER PCB FILETTATI "MASCHIO-MASCHIO" CON DENTE DI BLOCCAGGIO, CORPO A CROCE E FILETTO LUNGO (FILETTO METRICO)



Materiale: poliammide 66.

Colore: naturale.

Temperatura d'uso: max +85°C

Infiammabilità: antifiamma e autoestinguente UL94-V2.

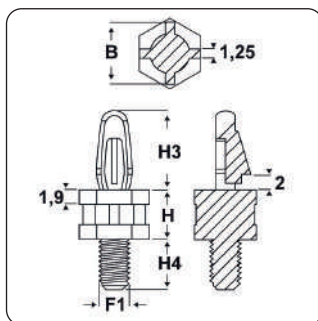
Caratteristiche: questi distanziatori sono caratterizzati dal dente di bloccaggio, dal corpo a croce e dalle basi cilindriche. Il foro di montaggio superiore ha una tolleranza di +/-0,08 mm e l'altezza H ha una tolleranza di +/-0,4 mm.

Su richiesta: per quantità, possono essere realizzati in colore nero.

Tipo: SDML M (filetto Metrico, con filetto lungo)

ARTICOLO	Ø foro di montaggio superiore mm	spessore telaio superiore mm	filetto passo F1	filetto valore F1	ØB mm	H mm	H3 mm	H4 mm	confezione pz.
SDML 1	4	1,57	Metrico	4	7,1	6,4	10,2	7,6	1000
SDML 2	4	1,57	Metrico	4	7,1	9,5	10,2	7,6	1000
SDML 3	4	1,57	Metrico	4	7,1	12,7	10,2	7,6	1000
SDML 4	4	1,57	Metrico	4	7,1	15,9	10,2	7,6	1000
SDML 5	4	1,57	Metrico	4	7,1	19,1	10,2	7,6	1000
SDML 6	4	1,57	Metrico	4	7,1	22,2	10,2	7,6	1000
SDML 7	4	1,57	Metrico	4	7,1	25,4	10,2	7,6	1000
SDML 8	4	1,57	Metrico	4	7,1	28,6	10,2	7,6	1000
SDML 9	4	1,57	Metrico	4	7,1	31,7	10,2	7,6	1000
SDML 10	4	1,57	Metrico	4	7,1	34,9	10,2	7,6	1000
SDML 11	4	1,57	Metrico	4	7,1	38,1	10,2	7,6	1000

DISTANZIATORI IN PLASTICA PER PCB FILETTATI "MASCHIO-MASCHIO" CON DENTE DI BLOCCAGGIO E CORPO A CROCE (FILETTO UNC)



Materiale: poliammide 66 antifiamma UL94-V2 e UL94-V0.

Colore: naturale (PA 66-V2), bianco (PA 66-V0).

Temperatura d'uso: -20°C / +85°C (PA 66-V2), -40°C / +105°C (PA 66-V0)

Infiammabilità: antifiamma e autoestinguente UL94-V2 (PA 66-V2), antifiamma e autoestinguente UL94-V0 (PA 66-V0).

Caratteristiche: questi distanziatori sono caratterizzati dal dente di bloccaggio, dal corpo a croce e dalle basi esagonali. Il foro di montaggio superiore ha una tolleranza di +/-0,08 mm e l'altezza H ha una tolleranza di +/-0,4 mm.

Su richiesta: per quantità, possono essere realizzati in colore nero in entrambi i materiali.

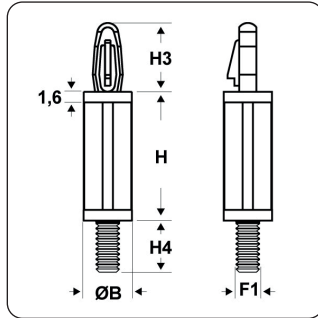
Tipo: SDM U (filetto UNC)

ARTICOLO	materiale	Ø foro di montaggio superiore mm	spessore telaio superiore mm	filetto passo F1	filetto valore F1	B mm	H mm	H3 mm	H4 mm	confezione pz.
SDM 40U8-32.1,57 6,4 NATURALI	PA 66-V2	4	1,57	UNC	8 - 32	8	6,4	10,2	6,4	1000
SDM-V0 40U8-32.1,57 6,4 BIANCHI	PA 66-V0	4	1,57	UNC	8 - 32	8	6,4	10,2	6,4	1000
SDM 40U8-32.1,57 9,5 NATURALI	PA 66-V2	4	1,57	UNC	8 - 32	8	9,5	10,2	6,4	1000
SDM-V0 40U8-32.1,57 9,5 BIANCHI	PA 66-V0	4	1,57	UNC	8 - 32	8	9,5	10,2	6,4	1000
SDM 40U8-32.1,57 12,7 NATURALI	PA 66-V2	4	1,57	UNC	8 - 32	8	12,7	10,2	6,4	1000
SDM-V0 40U8-32.1,57 12,7 BIANCHI	PA 66-V0	4	1,57	UNC	8 - 32	8	12,7	10,2	6,4	1000
SDM 40U8-32.1,57 15,9 NATURALI	PA 66-V2	4	1,57	UNC	8 - 32	8	15,9	10,2	6,4	1000
SDM-V0 40U8-32.1,57 15,9 BIANCHI	PA 66-V0	4	1,57	UNC	8 - 32	8	15,9	10,2	6,4	1000
SDM 40U8-32.1,57 19,1 NATURALI	PA 66-V2	4	1,57	UNC	8 - 32	8	19,1	10,2	6,4	1000
SDM-V0 40U8-32.1,57 19,1 BIANCHI	PA 66-V0	4	1,57	UNC	8 - 32	8	19,1	10,2	6,4	1000
SDM 40U8-32.1,57 22,2 NATURALI	PA 66-V2	4	1,57	UNC	8 - 32	8	22,2	10,2	6,4	1000
SDM-V0 40U8-32.1,57 22,2 BIANCHI	PA 66-V0	4	1,57	UNC	8 - 32	8	22,2	10,2	6,4	1000
SDM 40U8-32.1,57 25,4 NATURALI	PA 66-V2	4	1,57	UNC	8 - 32	8	25,4	10,2	6,4	1000
SDM-V0 40U8-32.1,57 25,4 BIANCHI	PA 66-V0	4	1,57	UNC	8 - 32	8	25,4	10,2	6,4	1000



ARTICOLO	materiale	ø foro di montaggio superiore mm	spessore telaio superiore mm	filetto passo F1	filetto valore F1	B mm	H mm	H3 mm	H4 mm	confezione pz.
SDM 40U8-32.1,57 28,6 NATURALI	PA 66-V2	4	1,57	UNC	8 - 32	8	28,6	10,2	6,4	1000
SDM-V0 40U8-32.1,57 28,6 BIANCHI	PA 66-V0	4	1,57	UNC	8 - 32	8	28,6	10,2	6,4	1000
SDM 40U8-32.1,57 35,7 NATURALI	PA 66-V2	4	1,57	UNC	8 - 32	8	35,7	10,2	6,4	1000
SDM-V0 40U8-32.1,57 35,7 BIANCHI	PA 66-V0	4	1,57	UNC	8 - 32	8	35,7	10,2	6,4	1000

DISTANZIATORI IN PLASTICA PER PCB FILETTATI "MASCHIO-MASCHIO" CON DENTE DI BLOCCAGGIO, CORPO A CROCE E FILETTO LUNGO (FILETTO UNC)



Materiale: poliammide 66.

Colore: naturale.

Temperatura d'uso: -20°C / +85°C

Infiammabilità: antifiamma e autoestinguento UL94-V2.

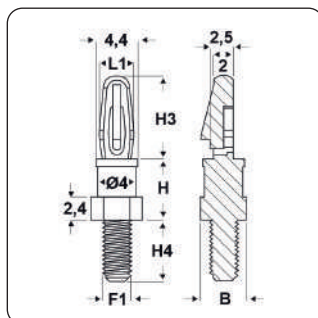
Caratteristiche: questi distanziatori sono caratterizzati dal dente di bloccaggio, dal corpo a croce e dalle basi cilindriche. Il foro di montaggio superiore ha una tolleranza di +/- 0,08 mm e l'altezza H ha una tolleranza di +/- 0,4 mm.

Su richiesta: per quantità, possono essere realizzati in colore nero.

Tipo: SDML U (filetto UNC, con filetto lungo)

ARTICOLO	ø foro di montaggio superiore mm	spessore telaio superiore mm	filetto passo F1	filetto valore F1	ØB mm	H mm	H3 mm	H4 mm	confezione pz.
SDML 40U6-32.1,57 6,4 NATURALI	4	1,57	UNC	6 - 32	7,1	6,4	10,2	7,6	1000
SDML 40U6-32.1,57 9,5 NATURALI	4	1,57	UNC	6 - 32	7,1	9,5	10,2	7,6	1000
SDML 40U6-32.1,57 12,7 NATURALI	4	1,57	UNC	6 - 32	7,1	12,7	10,2	7,6	1000
SDML 40U6-32.1,57 15,9 NATURALI	4	1,57	UNC	6 - 32	7,1	15,9	10,2	7,6	1000
SDML 40U6-32.1,57 19,1 NATURALI	4	1,57	UNC	6 - 32	7,1	19,1	10,2	7,6	1000
SDML 40U6-32.1,57 22,2 NATURALI	4	1,57	UNC	6 - 32	7,1	22,2	10,2	7,6	1000
SDML 40U6-32.1,57 25,4 NATURALI	4	1,57	UNC	6 - 32	7,1	25,4	10,2	7,6	1000

DISTANZIATORI IN PLASTICA PER PCB FILETTATI "MASCHIO-MASCHIO" CON DENTE DI BLOCCAGGIO E CORPO CILINDRICO (FILETTO METRICO)



Materiale: poliammide 66.

Colore: naturale, nero.

Temperatura d'uso: -20°C / +85°C

Infiammabilità: antifiamma e autoestinguento UL94-V2.

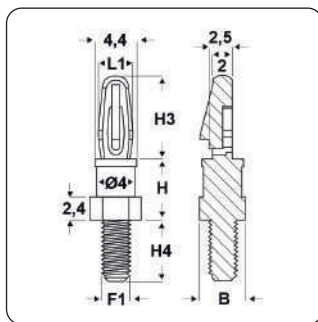
Caratteristiche: questi distanziatori sono caratterizzati dal dente di bloccaggio e dal corpo cilindrico. Il foro di montaggio superiore ha una tolleranza di +/- 0,05 mm.

Tipo: SDBT M (filetto Metrico)

ARTICOLO	colore	ø foro di montaggio superiore mm	spessore telaio superiore mm	filetto passo F1	filetto valore F1	H mm	B mm	H3 mm	H4 mm	L1 mm	confezione pz.
SDBT 32M3.1,57 3,2 NATURALI	naturale	3,18	1,57	Metrico	3	3,2	4,8	8,7	6,4	3,7	1000
SDBT 32M3.1,57 3,2 NERI	nero	3,18	1,57	Metrico	3	3,2	4,8	8,7	6,4	3,7	1000
SDBT 32M3.1,57 4,8 NATURALI	naturale	3,18	1,57	Metrico	3	4,8	4,8	8,7	6,4	3,7	1000
SDBT 32M3.1,57 4,8 NERI	nero	3,18	1,57	Metrico	3	4,8	4,8	8,7	6,4	3,7	1000
SDBT 32M3.1,57 6,4 NATURALI	naturale	3,18	1,57	Metrico	3	6,4	4,8	8,7	6,4	3,7	1000
SDBT 32M3.1,57 6,4 NERI	nero	3,18	1,57	Metrico	3	6,4	4,8	8,7	6,4	3,7	1000
SDBT 32M3.1,57 7,9 NATURALI	naturale	3,18	1,57	Metrico	3	7,9	4,8	8,7	6,4	3,7	1000
SDBT 32M3.1,57 7,9 NERI	nero	3,18	1,57	Metrico	3	7,9	4,8	8,7	6,4	3,7	1000

ARTICOLO	colore	ø foro di montaggio superiore mm	spessore telaio superiore mm	filetto passo F1	filetto valore F1	H mm	B mm	H3 mm	H4 mm	L1 mm	confezione pz.
SDBT 32M3.1,57 9,5 NATURALI	naturale	3,18	1,57	Metrico	3	9,5	4,8	8,7	6,4	3,7	1000
SDBT 32M3.1,57 9,5 NERI	nero	3,18	1,57	Metrico	3	9,5	4,8	8,7	6,4	3,7	1000
SDBT 32M3.1,57 11,1 NATURALI	naturale	3,18	1,57	Metrico	3	11,1	4,8	8,7	6,4	3,7	1000
SDBT 32M3.1,57 11,1 NERI	nero	3,18	1,57	Metrico	3	11,1	4,8	8,7	6,4	3,7	1000
SDBT 32M3.1,57 12,7 NATURALI	naturale	3,18	1,57	Metrico	3	12,7	4,8	8,7	6,4	3,7	1000
SDBT 32M3.1,57 12,7 NERI	nero	3,18	1,57	Metrico	3	12,7	4,8	8,7	6,4	3,7	1000
SDBT 32M3.1,57 14,3 NATURALI	naturale	3,18	1,57	Metrico	3	14,3	4,8	8,7	6,4	3,7	1000
SDBT 32M3.1,57 14,3 NERI	nero	3,18	1,57	Metrico	3	14,3	4,8	8,7	6,4	3,7	1000
SDBT 32M3.1,57 15,9 NATURALI	naturale	3,18	1,57	Metrico	3	15,9	4,8	8,7	6,4	3,7	1000
SDBT 32M3.1,57 15,9 NERI	nero	3,18	1,57	Metrico	3	15,9	4,8	8,7	6,4	3,7	1000
SDBT 32M4.1,57 3,2 NATURALI	naturale	3,18	1,57	Metrico	4	3,2	4,8	8,7	6,4	3,7	1000
SDBT 32M4.1,57 3,2 NERI	nero	3,18	1,57	Metrico	4	3,2	4,8	8,7	6,4	3,7	1000
SDBT 32M4.1,57 4,8 NATURALI	naturale	3,18	1,57	Metrico	4	4,8	4,8	8,7	6,4	3,7	1000
SDBT 32M4.1,57 4,8 NERI	nero	3,18	1,57	Metrico	4	4,8	4,8	8,7	6,4	3,7	1000
SDBT 32M4.1,57 6,4 NATURALI	naturale	3,18	1,57	Metrico	4	6,4	4,8	8,7	6,4	3,7	1000
SDBT 32M4.1,57 6,4 NERI	nero	3,18	1,57	Metrico	4	6,4	4,8	8,7	6,4	3,7	1000
SDBT 32M4.1,57 7,9 NATURALI	naturale	3,18	1,57	Metrico	4	7,9	4,8	8,7	6,4	3,7	1000
SDBT 32M4.1,57 7,9 NERI	nero	3,18	1,57	Metrico	4	7,9	4,8	8,7	6,4	3,7	1000
SDBT 32M4.1,57 9,5 NATURALI	naturale	3,18	1,57	Metrico	4	9,5	4,8	8,7	6,4	3,7	1000
SDBT 32M4.1,57 9,5 NERI	nero	3,18	1,57	Metrico	4	9,5	4,8	8,7	6,4	3,7	1000
SDBT 32M4.1,57 11,1 NATURALI	naturale	3,18	1,57	Metrico	4	11,1	4,8	8,7	6,4	3,7	1000
SDBT 32M4.1,57 11,1 NERI	nero	3,18	1,57	Metrico	4	11,1	4,8	8,7	6,4	3,7	1000
SDBT 32M4.1,57 12,7 NATURALI	naturale	3,18	1,57	Metrico	4	12,7	4,8	8,7	6,4	3,7	1000
SDBT 32M4.1,57 12,7 NERI	nero	3,18	1,57	Metrico	4	12,7	4,8	8,7	6,4	3,7	1000
SDBT 32M4.1,57 14,3 NATURALI	naturale	3,18	1,57	Metrico	4	14,3	4,8	8,7	6,4	3,7	1000
SDBT 32M4.1,57 14,3 NERI	nero	3,18	1,57	Metrico	4	14,3	4,8	8,7	6,4	3,7	1000
SDBT 32M4.1,57 15,9 NATURALI	naturale	3,18	1,57	Metrico	4	15,9	4,8	8,7	6,4	3,7	1000
SDBT 32M4.1,57 15,9 NERI	nero	3,18	1,57	Metrico	4	15,9	4,8	8,7	6,4	3,7	1000

DISTANZIATORI IN PLASTICA PER PCB FILETTATI "MASCHIO-MASCHIO" CON DENTE DI BLOCCAGGIO E CORPO CILINDRICO (FILETTO UNC)



Materiale: poliammide 66.

Colore: naturale, nero.

Temperatura d'uso: -20°C / +85°C

Infiammabilità: antifiama e autoestinguente UL94-V2.

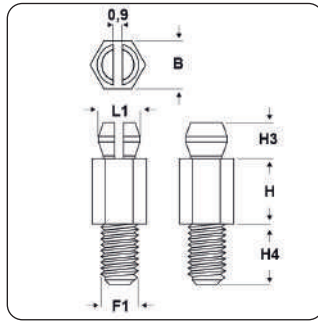
Caratteristiche: questi distanziatori sono caratterizzati dal dente di bloccaggio e dal corpo cilindrico. Il foro di montaggio superiore ha una tolleranza di +/-0,05 mm.

Tipo: SDBT U (filetto UNC)

ARTICOLO	colore	ø foro di montaggio superiore mm	spessore telaio superiore mm	filetto passo F1	filetto valore F1	H mm	B mm	H3 mm	H4 mm	L1 mm	confezione pz.
SDBT 32U6-32.1,57 3,2 NATURALI	naturale	3,18	1,57	UNC	6 - 32	3,2	4,8	8,7	6,4	3,7	1000
SDBT 32U6-32.1,57 3,2 NERI	nero	3,18	1,57	UNC	6 - 32	3,2	4,8	8,7	6,4	3,7	1000
SDBT 32U6-32.1,57 4,8 NATURALI	naturale	3,18	1,57	UNC	6 - 32	4,8	4,8	8,7	6,4	3,7	1000
SDBT 32U6-32.1,57 4,8 NERI	nero	3,18	1,57	UNC	6 - 32	4,8	4,8	8,7	6,4	3,7	1000
SDBT 32U6-32.1,57 6,4 NATURALI	naturale	3,18	1,57	UNC	6 - 32	6,4	4,8	8,7	6,4	3,7	1000
SDBT 32U6-32.1,57 6,4 NERI	nero	3,18	1,57	UNC	6 - 32	6,4	4,8	8,7	6,4	3,7	1000
SDBT 32U6-32.1,57 7,9 NATURALI	naturale	3,18	1,57	UNC	6 - 32	7,9	4,8	8,7	6,4	3,7	1000
SDBT 32U6-32.1,57 7,9 NERI	nero	3,18	1,57	UNC	6 - 32	7,9	4,8	8,7	6,4	3,7	1000
SDBT 32U6-32.1,57 9,5 NATURALI	naturale	3,18	1,57	UNC	6 - 32	9,5	4,8	8,7	6,4	3,7	1000
SDBT 32U6-32.1,57 9,5 NERI	nero	3,18	1,57	UNC	6 - 32	9,5	4,8	8,7	6,4	3,7	1000
SDBT 32U6-32.1,57 11,1 NATURALI	naturale	3,18	1,57	UNC	6 - 32	11,1	4,8	8,7	6,4	3,7	1000
SDBT 32U6-32.1,57 11,1 NERI	nero	3,18	1,57	UNC	6 - 32	11,1	4,8	8,7	6,4	3,7	1000
SDBT 32U6-32.1,57 12,7 NATURALI	naturale	3,18	1,57	UNC	6 - 32	12,7	4,8	8,7	6,4	3,7	1000
SDBT 32U6-32.1,57 12,7 NERI	nero	3,18	1,57	UNC	6 - 32	12,7	4,8	8,7	6,4	3,7	1000
SDBT 32U6-32.1,57 14,3 NATURALI	naturale	3,18	1,57	UNC	6 - 32	14,3	4,8	8,7	6,4	3,7	1000
SDBT 32U6-32.1,57 14,3 NERI	nero	3,18	1,57	UNC	6 - 32	14,3	4,8	8,7	6,4	3,7	1000
SDBT 32U6-32.1,57 15,9 NATURALI	naturale	3,18	1,57	UNC	6 - 32	15,9	4,8	8,7	6,4	3,7	1000
SDBT 32U6-32.1,57 15,9 NERI	nero	3,18	1,57	UNC	6 - 32	15,9	4,8	8,7	6,4	3,7	1000



DISTANZIATORI IN PLASTICA PER PCB FILETTATI "MASCHIO-MASCHIO" CON DENTE TENSIONALE (FILETTO METRICO)



Materiale: poliammide 66 antifiamma UL94-V2 e UL94-V0.

Colore: naturale (PA 66-V2), bianco (PA 66-V0).

Temperatura d'uso: -20°C / +85°C (PA 66-V2), -40°C / +105°C (PA 66-V0)

Infiammabilità: antifiamma e autoestinguente UL94-V2 (PA 66-V2), antifiamma e autoestinguente UL94-V0 (PA 66-V0).

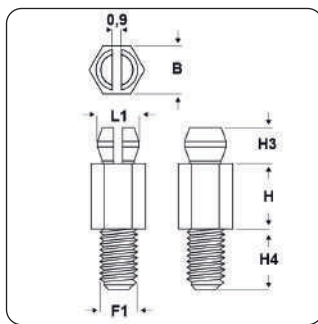
Caratteristiche: questi distanziatori sono caratterizzati dal dente tensionale e dal filetto maschio. Il foro di montaggio superiore ha una tolleranza di +/-0,08 mm.

Su richiesta: per quantità, possono essere realizzati in colore nero in entrambi i materiali.

Tipo: SDD M (filetto Metrico)

ARTICOLO	materiale	ø foro di montaggio superiore mm	spessore telaio superiore mm	filetto passo F1	filetto valore F1	H mm	B mm	H3 mm	H4 mm	L1 mm	confezione pz.
SDD 39M3.1,6 3,2 NATURALI	PA 66-V2	3,86	1,6	Metrico	3	3,2	4,75	3,6	5,97	4,05	1000
SDD-V0 39M3.1,6 3,2 BIANCHI	PA 66-V0	3,86	1,6	Metrico	3	3,2	4,75	3,6	5,97	4,05	1000
SDD 39M3.1,6 4,8 NATURALI	PA 66-V2	3,86	1,6	Metrico	3	4,8	4,75	3,6	5,97	4,05	1000
SDD-V0 39M3.1,6 4,8 BIANCHI	PA 66-V0	3,86	1,6	Metrico	3	4,8	4,75	3,6	5,97	4,05	1000
SDD 39M3.1,6 6,4 NATURALI	PA 66-V2	3,86	1,6	Metrico	3	6,4	4,75	3,6	5,97	4,05	1000
SDD-V0 39M3.1,6 6,4 BIANCHI	PA 66-V0	3,86	1,6	Metrico	3	6,4	4,75	3,6	5,97	4,05	1000
SDD 39M3.1,6 9,5 NATURALI	PA 66-V2	3,86	1,6	Metrico	3	9,5	4,75	3,6	5,97	4,05	1000
SDD-V0 39M3.1,6 9,5 BIANCHI	PA 66-V0	3,86	1,6	Metrico	3	9,5	4,75	3,6	5,97	4,05	1000
SDD 39M3.1,6 12,7 NATURALI	PA 66-V2	3,86	1,6	Metrico	3	12,7	4,75	3,6	5,97	4,05	1000
SDD-V0 39M3.1,6 12,7 BIANCHI	PA 66-V0	3,86	1,6	Metrico	3	12,7	4,75	3,6	5,97	4,05	1000
SDD 39M3.1,6 15,9 NATURALI	PA 66-V2	3,86	1,6	Metrico	3	15,9	4,75	3,6	5,97	4,05	1000
SDD-V0 39M3.1,6 15,9 BIANCHI	PA 66-V0	3,86	1,6	Metrico	3	15,9	4,75	3,6	5,97	4,05	1000
SDD 39M3.1,6 19,1 NATURALI	PA 66-V2	3,86	1,6	Metrico	3	19,1	4,75	3,6	5,97	4,05	1000
SDD-V0 39M3.1,6 19,1 BIANCHI	PA 66-V0	3,86	1,6	Metrico	3	19,1	4,75	3,6	5,97	4,05	1000
SDD 39M3.1,6 22,2 NATURALI	PA 66-V2	3,86	1,6	Metrico	3	22,2	4,75	3,6	5,97	4,05	1000
SDD-V0 39M3.1,6 22,2 BIANCHI	PA 66-V0	3,86	1,6	Metrico	3	22,2	4,75	3,6	5,97	4,05	1000
SDD 39M4.1,6 3,2 NATURALI	PA 66-V2	3,86	1,6	Metrico	4	3,2	4,75	3,6	5,97	4,05	1000
SDD-V0 39M4.1,6 3,2 BIANCHI	PA 66-V0	3,86	1,6	Metrico	4	3,2	4,75	3,6	5,97	4,05	1000
SDD 39M4.1,6 4,8 NATURALI	PA 66-V2	3,86	1,6	Metrico	4	4,8	4,75	3,6	5,97	4,05	1000
SDD-V0 39M4.1,6 4,8 BIANCHI	PA 66-V0	3,86	1,6	Metrico	4	4,8	4,75	3,6	5,97	4,05	1000
SDD 39M4.1,6 6,4 NATURALI	PA 66-V2	3,86	1,6	Metrico	4	6,4	4,75	3,6	5,97	4,05	1000
SDD-V0 39M4.1,6 6,4 BIANCHI	PA 66-V0	3,86	1,6	Metrico	4	6,4	4,75	3,6	5,97	4,05	1000
SDD 39M4.1,6 9,5 NATURALI	PA 66-V2	3,86	1,6	Metrico	4	9,5	4,75	3,6	5,97	4,05	1000
SDD-V0 39M4.1,6 9,5 BIANCHI	PA 66-V0	3,86	1,6	Metrico	4	9,5	4,75	3,6	5,97	4,05	1000
SDD 39M4.1,6 12,7 NATURALI	PA 66-V2	3,86	1,6	Metrico	4	12,7	4,75	3,6	5,97	4,05	1000
SDD-V0 39M4.1,6 12,7 BIANCHI	PA 66-V0	3,86	1,6	Metrico	4	12,7	4,75	3,6	5,97	4,05	1000
SDD 39M4.1,6 15,9 NATURALI	PA 66-V2	3,86	1,6	Metrico	4	15,9	4,75	3,6	5,97	4,05	1000
SDD-V0 39M4.1,6 15,9 BIANCHI	PA 66-V0	3,86	1,6	Metrico	4	15,9	4,75	3,6	5,97	4,05	1000
SDD 39M4.1,6 19,1 NATURALI	PA 66-V2	3,86	1,6	Metrico	4	19,1	4,75	3,6	5,97	4,05	1000
SDD-V0 39M4.1,6 19,1 BIANCHI	PA 66-V0	3,86	1,6	Metrico	4	19,1	4,75	3,6	5,97	4,05	1000
SDD 39M4.1,6 22,2 NATURALI	PA 66-V2	3,86	1,6	Metrico	4	22,2	4,75	3,6	5,97	4,05	1000
SDD-V0 39M4.1,6 22,2 BIANCHI	PA 66-V0	3,86	1,6	Metrico	4	22,2	4,75	3,6	5,97	4,05	1000

DISTANZIATORI IN PLASTICA PER PCB FILETTATI "MASCHIO-MASCHIO" CON DENTE TENSIONALE (FILETTO UNC)



Materiale: poliammide 66 antifiamma UL94-V2 e UL94-V0.

Colore: naturale (PA 66-V2), bianco (PA 66-V0).

Temperatura d'uso: -20°C / +85°C (PA 66-V2), -40°C / +105°C (PA 66-V0)

Infiammabilità: antifiamma e autoestinguente UL94-V2 (PA 66-V2), antifiamma e autoestinguente UL94-V0 (PA 66-V0).

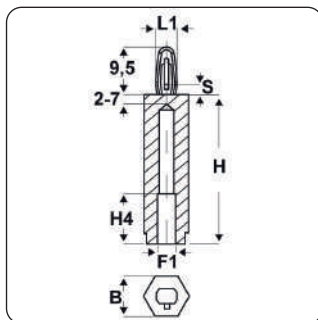
Caratteristiche: questi distanziatori sono caratterizzati dal dente tensionale e dal filetto maschio. Il foro di montaggio superiore ha una tolleranza di +/-0,08 mm.

Su richiesta: per quantità, possono essere realizzati in colore nero in entrambi i materiali.

Tipo: SDD U (filetto UNC)

ARTICOLO	materiale	ø foro di montaggio superiore mm	spessore telaio superiore mm	filetto passo F1	filetto valore F1	H mm	B mm	H3 mm	H4 mm	L1 mm	confezione pz.
SDD 39U6-32.1,6 3,2 NATURALI	PA 66-V2	3,86	1,6	UNC	6 - 32	3,2	4,75	3,6	5,97	4,05	1000
SDD-V0 39U6-32.1,6 3,2 BIANCHI	PA 66-V0	3,86	1,6	UNC	6 - 32	3,2	4,75	3,6	5,97	4,05	1000
SDD 39U6-32.1,6 4,8 NATURALI	PA 66-V2	3,86	1,6	UNC	6 - 32	4,8	4,75	3,6	5,97	4,05	1000
SDD-V0 39U6-32.1,6 4,8 BIANCHI	PA 66-V0	3,86	1,6	UNC	6 - 32	4,8	4,75	3,6	5,97	4,05	1000
SDD 39U6-32.1,6 6,4 NATURALI	PA 66-V2	3,86	1,6	UNC	6 - 32	6,4	4,75	3,6	5,97	4,05	1000
SDD-V0 39U6-32.1,6 6,4 BIANCHI	PA 66-V0	3,86	1,6	UNC	6 - 32	6,4	4,75	3,6	5,97	4,05	1000
SDD 39U6-32.1,6 9,5 NATURALI	PA 66-V2	3,86	1,6	UNC	6 - 32	9,5	4,75	3,6	5,97	4,05	1000
SDD-V0 39U6-32.1,6 9,5 BIANCHI	PA 66-V0	3,86	1,6	UNC	6 - 32	9,5	4,75	3,6	5,97	4,05	1000
SDD 39U6-32.1,6 12,7 NATURALI	PA 66-V2	3,86	1,6	UNC	6 - 32	12,7	4,75	3,6	5,97	4,05	1000
SDD-V0 39U6-32.1,6 12,7 BIANCHI	PA 66-V0	3,86	1,6	UNC	6 - 32	12,7	4,75	3,6	5,97	4,05	1000
SDD 39U6-32.1,6 15,9 NATURALI	PA 66-V2	3,86	1,6	UNC	6 - 32	15,9	4,75	3,6	5,97	4,05	1000
SDD-V0 39U6-32.1,6 15,9 BIANCHI	PA 66-V0	3,86	1,6	UNC	6 - 32	15,9	4,75	3,6	5,97	4,05	1000
SDD 39U6-32.1,6 19,1 NATURALI	PA 66-V2	3,86	1,6	UNC	6 - 32	19,1	4,75	3,6	5,97	4,05	1000
SDD-V0 39U6-32.1,6 19,1 BIANCHI	PA 66-V0	3,86	1,6	UNC	6 - 32	19,1	4,75	3,6	5,97	4,05	1000
SDD 39U6-32.1,6 22,2 NATURALI	PA 66-V2	3,86	1,6	UNC	6 - 32	22,2	4,75	3,6	5,97	4,05	1000
SDD-V0 39U6-32.1,6 22,2 BIANCHI	PA 66-V0	3,86	1,6	UNC	6 - 32	22,2	4,75	3,6	5,97	4,05	1000

DISTANZIATORI IN PLASTICA PER PCB FILETTATI "MASCHIO-FEMMINA" CON DENTE DI BLOCCAGGIO E COLORE NERO (FILETTO METRICO)



Materiale: poliammide 66.

Colore: nero.

Temperatura d'uso: -30°C / +150°C

Caratteristiche: questi distanziatori possono essere fissati sullo chassis per mezzo di viti oppure possono essere avvitati sui distanziatori con il filetto maschio esterno creando, così, un corpo unico per un'eventuale prolunga. Le viti sono fornite separatamente.

Su richiesta: possono essere forniti in altre lunghezze e con filetto interno in altre misure.

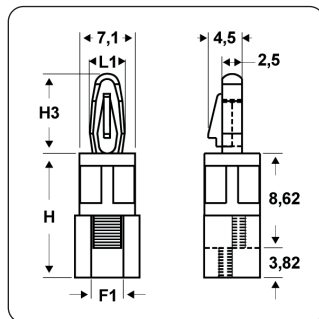
Tipo: CF06 H (filetto Metrico)

ARTICOLO	filetto passo F1	filetto valore F1	B mm	H mm	H4 mm	L1 mm	S spessore telaio mm	confezione pz.
CF06 H 3060-18 06	Metrico	3	6	6	4	4	1,8	500
CF06 H 3060-18 08	Metrico	3	6	8	6	4	1,8	500
CF06 H 3060-18 10	Metrico	3	6	10	8	4	1,8	500
CF06 H 3060-18 12	Metrico	3	6	12	10	4	1,8	500
CF06 H 3060-18 15	Metrico	3	6	15	10	4	1,8	500
CF06 H 3060-18 16,5	Metrico	3	6	16,5	10	4	1,8	500
CF06 H 3060-18 17	Metrico	3	6	17	10	4	1,8	500
CF06 H 3060-18 18	Metrico	3	6	18	10	4	1,8	500
CF06 H 3060-18 20	Metrico	3	6	20	10	4	1,8	500
CF06 H 3060-18 25	Metrico	3	6	25	10	4	1,8	500
CF06 H 3060-18 30	Metrico	3	6	30	10	4	1,8	500
CF06 H 3060-18 35	Metrico	3	6	35	10	4	1,8	100
CF06 H 3060-18 40	Metrico	3	6	40	10	4	1,8	100



ARTICOLO	filetto passo F1	filetto valore F1	B mm	H mm	H4 mm	L1 mm	S spessore telaio mm	confezione pz.
CF06 H 3060-18 45	Metrico	3	6	45	10	4	1,8	100
CF06 H 3060-18 50	Metrico	3	6	50	10	4	1,8	100
CF06 H 3060-21 06	Metrico	3	6	6	4	4	2,1	500
CF06 H 3060-21 08	Metrico	3	6	8	6	4	2,1	500
CF06 H 3060-21 10	Metrico	3	6	10	8	4	2,1	500
CF06 H 3060-21 12	Metrico	3	6	12	10	4	2,1	500
CF06 H 3060-21 15	Metrico	3	6	15	10	4	2,1	500
CF06 H 3060-21 18	Metrico	3	6	18	10	4	2,1	500
CF06 H 3060-21 20	Metrico	3	6	20	10	4	2,1	500
CF06 H 3060-21 25	Metrico	3	6	25	10	4	2,1	500
CF06 H 3060-21 30	Metrico	3	6	30	10	4	2,1	500
CF06 H 3060-21 35	Metrico	3	6	35	10	4	2,1	100
CF06 H 3060-21 40	Metrico	3	6	40	10	4	2,1	100
CF06 H 3060-21 45	Metrico	3	6	45	10	4	2,1	100
CF06 H 3060-21 50	Metrico	3	6	50	10	4	2,1	100
CF06 H 4080-18 06	Metrico	4	8	6	4	4	1,8	500
CF06 H 4080-18 08	Metrico	4	8	8	6	4	1,8	500
CF06 H 4080-18 10	Metrico	4	8	10	8	4	1,8	500
CF06 H 4080-18 12	Metrico	4	8	12	10	4	1,8	500
CF06 H 4080-18 15	Metrico	4	8	15	10	4	1,8	500
CF06 H 4080-18 18	Metrico	4	8	18	10	4	1,8	500
CF06 H 4080-18 20	Metrico	4	8	20	10	4	1,8	500
CF06 H 4080-18 25	Metrico	4	8	25	10	4	1,8	500
CF06 H 4080-18 30	Metrico	4	8	30	10	4	1,8	500
CF06 H 4080-18 35	Metrico	4	8	35	10	4	1,8	100
CF06 H 4080-18 40	Metrico	4	8	40	10	4	1,8	100
CF06 H 4080-18 45	Metrico	4	8	45	10	4	1,8	100
CF06 H 4080-18 50	Metrico	4	8	50	10	4	1,8	100

DISTANZIATORI IN PLASTICA PER PCB FILETTATI "MASCHIO-FEMMINA" CON DENTE DI BLOCCAGGIO E COLORE NATURALE (FILETTO METRICO)



Materiale: poliammide 66.

Colore: naturale.

Temperatura d'uso: max +110°C

Infiammabilità: antifiama e autoestinguento UL94-V2.

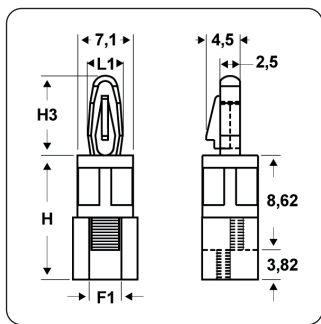
Caratteristiche: il corpo di questi distanziatori è parzialmente esagonale (per una lunghezza di 8 mm). Possono essere fissati sullo chassis per mezzo di viti oppure possono essere avvitati sui distanziatori con il filetto maschio esterno creando, così, un corpo unico per un'eventuale prolunga. Le viti sono fornite separatamente.

Su richiesta: possono essere realizzati in poliammide antifiama e autoestinguento UL94-V0 resistente fino a +105°C.

Tipo: SDF M (filetto Metrico)

ARTICOLO	filetto passo F1	filetto valore F1	H mm	H3 mm	L1 mm	spessore telaio mm	ø foro di montaggio superiore mm	confezione pz.
SDF 1	metrico	4	9,5	10,2	4,45	1,6	4	1000
SDF 2	metrico	4	12,7	10,2	4,45	1,6	4	1000
SDF 3	metrico	4	15,9	10,2	4,45	1,6	4	1000
SDF 4	metrico	4	19,1	10,2	4,45	1,6	4	1000
SDF 5	metrico	4	22,2	10,2	4,45	1,6	4	1000
SDF 6	metrico	4	25,4	10,2	4,45	1,6	4	1000

DISTANZIATORI IN PLASTICA PER PCB FILETTATI "MASCHIO-FEMMINA" CON DENTE DI BLOCCAGGIO E COLORE NATURALE (FILETTO UNC)



Materiale: poliammide 66.

Colore: naturale.

Temperatura d'uso: max +110°C

Infiammabilità: antifiama e autoestinguente UL94-V2.

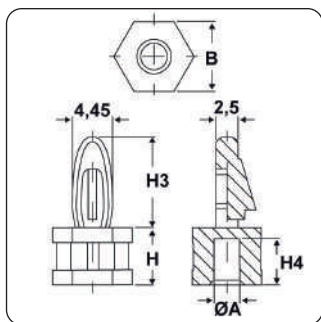
Caratteristiche: il corpo di questi distanziatori è parzialmente esagonale (per una lunghezza di 8 mm). Possono essere fissati sullo chassis per mezzo di viti oppure possono essere avvitati sui distanziatori con il filetto maschio esterno creando, così, un corpo unico per un'eventuale prolunga. Le viti sono fornite separatamente.

Su richiesta: possono essere realizzati in poliammide antifiama e autoestinguente UL94-V0 resistente fino a +105°C.

Tipo: SDF U (filetto UNC)

ARTICOLO	filetto passo F1	filetto valore F1	H mm	H3 mm	L1 mm	spessore telaio mm	ø foro di montaggio superiore mm	confezione pz.
SDF 40U6-32.1,6 9,5 NATURALI	UNC	6 - 32	9,5	10,2	4,45	1,6	4	1000
SDF 40U6-32.1,6 12,7 NATURALI	UNC	6 - 32	12,7	10,2	4,45	1,6	4	1000
SDF 40U6-32.1,6 15,9 NATURALI	UNC	6 - 32	15,9	10,2	4,45	1,6	4	1000
SDF 40U6-32.1,6 19,1 NATURALI	UNC	6 - 32	19,1	10,2	4,45	1,6	4	1000
SDF 40U6-32.1,6 22,2 NATURALI	UNC	6 - 32	22,2	10,2	4,45	1,6	4	1000
SDF 40U6-32.1,6 25,4 NATURALI	UNC	6 - 32	25,4	10,2	4,45	1,6	4	1000

DISTANZIATORI IN PLASTICA PER PCB FILETTATI "MASCHIO-FEMMINA" CON DENTE DI BLOCCAGGIO PER VITE AUTOFILETTANTE



Materiale: poliammide 66 antifiama UL94-V2 e UL94-V0.

Colore: naturale (PA 66-V2), bianco (PA 66-V0).

Temperatura d'uso: -20°C / +85°C (PA 66-V2), -40°C / +105°C (PA 66-V0)

Infiammabilità: antifiama e autoestinguente UL94-V2 (PA 66-V2), antifiama e autoestinguente UL94-V0 (PA 66-V0).

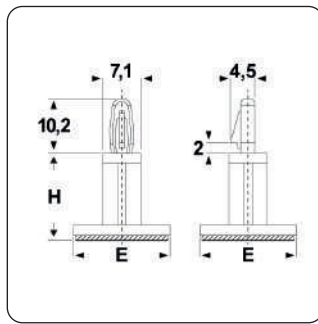
Caratteristiche: questi distanziatori sono caratterizzati dal dente di bloccaggio e dal foro per vite autofilettante.

Tipo: SFT

ARTICOLO	colore	materiale	ø foro di montaggio superiore mm	spessore telaio superiore mm	ØA mm	H mm	B mm	H3 mm	H4 mm	confezione pz.
SFT 4078.1,57 6,4 NATURALI	naturale	PA 66-V2	4	1,57	2,9	6,4	7,8	10,2	5,2	1000
SFT-V0 4078.1,57 6,4 BIANCHI	bianco	PA 66-V0	4	1,57	2,9	6,4	7,8	10,2	5,2	1000
SFT 4078.1,57 9,5 NATURALI	naturale	PA 66-V2	4	1,57	2,9	9,5	7,8	10,2	7,9	1000
SFT-V0 4078.1,57 9,5 BIANCHI	bianco	PA 66-V0	4	1,57	2,9	9,5	7,8	10,2	7,9	1000
SFT 4078.1,57 12,7 NATURALI	naturale	PA 66-V2	4	1,57	2,9	12,7	7,8	10,2	7,9	1000
SFT-V0 4078.1,57 12,7 BIANCHI	bianco	PA 66-V0	4	1,57	2,9	12,7	7,8	10,2	7,9	1000
SFT 4078.1,57 15,9 NATURALI	naturale	PA 66-V2	4	1,57	2,9	15,9	7,8	10,2	7,9	1000
SFT-V0 4078.1,57 15,9 BIANCHI	bianco	PA 66-V0	4	1,57	2,9	15,9	7,8	10,2	7,9	1000
SFT 4078.1,57 19,1 NATURALI	naturale	PA 66-V2	4	1,57	2,9	19,1	7,8	10,2	7,9	1000
SFT-V0 4078.1,57 19,1 BIANCHI	bianco	PA 66-V0	4	1,57	2,9	19,1	7,8	10,2	7,9	1000
SFT 4078.1,57 22,2 NATURALI	naturale	PA 66-V2	4	1,57	2,9	22,2	7,8	10,2	7,9	1000
SFT-V0 4078.1,57 22,2 BIANCHI	bianco	PA 66-V0	4	1,57	2,9	22,2	7,8	10,2	7,9	1000
SFT 4078.1,57 25,4 NATURALI	naturale	PA 66-V2	4	1,57	2,9	25,4	7,8	10,2	7,9	1000
SFT-V0 4078.1,57 25,4 BIANCHI	bianco	PA 66-V0	4	1,57	2,9	25,4	7,8	10,2	7,9	1000
SFT 4078.1,57 28,6 NATURALI	naturale	PA 66-V2	4	1,57	2,9	28,6	7,8	10,2	7,9	1000
SFT-V0 4078.1,57 28,6 BIANCHI	bianco	PA 66-V0	4	1,57	2,9	28,6	7,8	10,2	7,9	1000
SFT 4078.1,57 31,7 NATURALI	naturale	PA 66-V2	4	1,57	2,9	31,7	7,8	10,2	7,9	1000
SFT-V0 4078.1,57 31,7 BIANCHI	bianco	PA 66-V0	4	1,57	2,9	31,7	7,8	10,2	7,9	1000
SFT 4078.1,57 35,7 NATURALI	naturale	PA 66-V2	4	1,57	2,9	35,7	7,8	10,2	7,9	1000
SFT-V0 4078.1,57 35,7 BIANCHI	bianco	PA 66-V0	4	1,57	2,9	35,7	7,8	10,2	7,9	1000



DISTANZIATORI IN PLASTICA PER PCB CON BASETTA ADESIVA E DENTE DI BLOCCAGGIO



Materiale: poliammide 66.

Colore: naturale.

Temperatura d'uso: -20°C / +85°C.

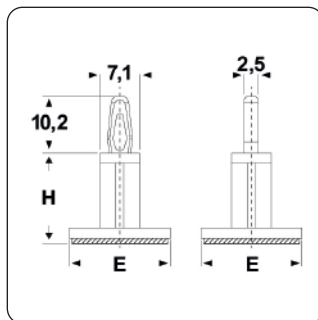
Infiammabilità: antifiamma e autoestingente UL94-V2.

Caratteristiche: questi distanziatori sono dotati di basetta con adesivo acrilico ad alta tenuta. Per una tenuta ottimale si consiglia di applicarli su superfici pulite e sgrassate.

Tipo: DR-AD

ARTICOLO	H mm	E mm	spessore telaio superiore mm	ø foro di montaggio superiore mm	confezione pz.
DR-AD 1	4,8	17,8	1,6	4	1000
DR-AD 2	6,4	17,8	1,6	4	1000
DR-AD 11	8	17,8	1,6	4	1000
DR-AD 3	9,5	17,8	1,6	4	1000
DR-AD 10	10	17,8	1,6	4	1000
DR-AD 4	12,7	17,8	1,6	4	1000
DR-AD 5	15,9	17,8	1,6	4	1000
DR-AD 6	19,1	17,8	1,6	4	1000
DR-AD 7	22,2	17,8	1,6	4	1000
DR-AD 8	25,4	17,8	1,6	4	1000
DR-AD 9	28,6	17,8	1,6	4	1000

DISTANZIATORI IN PLASTICA PER PCB CON BASETTA ADESIVA E DENTE TENSIONALE



Materiale: poliammide 66.

Colore: naturale.

Temperatura d'uso: -20°C / +85°C

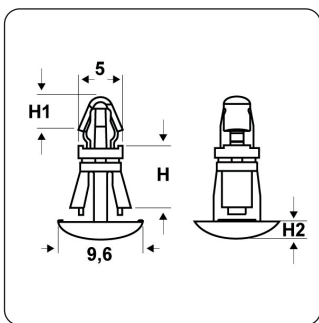
Infiammabilità: antifiamma e autoestingente UL94-V2.

Caratteristiche: questi distanziatori sono dotati di basetta con adesivo acrilico ad alta tenuta. Per una tenuta ottimale si consiglia di applicarli su superfici pulite e sgrassate.

Tipo: DR-ADT

ARTICOLO	H mm	E mm	spessore telaio superiore mm	ø foro di montaggio superiore mm	confezione pz.
DR-ADT 4,8	4,8	17,8	1,6	4	1000
DR-ADT 6,4	6,4	17,8	1,6	4	1000
DR-ADT 9,5	9,5	17,8	1,6	4	1000
DR-ADT 12,7	12,7	17,8	1,6	4	1000
DR-ADT 15,9	15,9	17,8	1,6	4	1000
DR-ADT 19,1	19,1	17,8	1,6	4	1000
DR-ADT 22,2	22,2	17,8	1,6	4	1000
DR-ADT 25,4	25,4	17,8	1,6	4	1000
DR-ADT 28,6	28,6	17,8	1,6	4	1000

DISTANZIATORI IN PLASTICA PER PCB A BOTTONE CON GANCIO



Materiale: poliammide 66.

Colore: naturale.

Temperatura d'uso: max +85°C

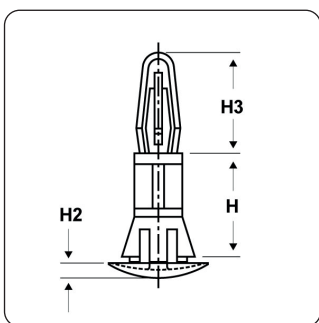
Caratteristiche: questi distanziatori vengono montati a pressione dal di sotto del telaio, facendoli passare da entrambi i fori delle pareti. Sono caratterizzati dalla testa convessa e si distinguono per il gancio di bloccaggio con dimensioni ridotte.

Su richiesta: possono essere realizzati in poliammide antifiamma e autoestinguente UL94-V0 resistente fino a +105°C.

Tipo: DR-BOC

ARTICOLO	H mm	H1 mm	H2 mm	spessore telaio super. / infer.	ø foro di montaggio superiore mm	ø foro di montaggio inferiore mm	confezione pz.
DR-BOC 1	6	4	1,9	1,6 / 1,6	4	5,4	1000
DR-BOC 2	6	4	1,9	1,6 / 2	4	5,4	1000
DR-BOC 3	8	4	1,9	1,6 / 1,6	4	5,4	1000
DR-BOC 4	8	4	1,9	1,6 / 2	4	5,4	1000
DR-BOC 5	10	4	1,9	1,6 / 1,6	4	5,4	1000
DR-BOC 6	10	4	1,9	1,6 / 2	4	5,4	1000
DR-BOC 7	12	4	1,9	1,6 / 1,6	4	5,4	1000
DR-BOC 8	12	4	1,9	1,6 / 2	4	5,4	1000
DR-BOC 14.1,6	14	4	1,9	1,6 / 1,6	4	5,4	1000
DR-BOC 14.2	14	4	1,9	1,6 / 2	4	5,4	1000

DISTANZIATORI IN PLASTICA PER PCB A BOTTONE CON DENTE DI BLOCCAGGIO



Materiale: poliammide 66.

Colore: naturale.

Temperatura d'uso: max +85°C

Caratteristiche: questi distanziatori vengono montati a pressione dal di sotto del telaio, facendoli passare da entrambi i fori delle pareti. Sono caratterizzati dalla testa convessa e dal dente di bloccaggio.

Su richiesta: possono essere realizzati in colore nero e in poliammide antifiamma e autoestinguente UL94-V0 resistente fino a +105°C.

Tipo: DR-BO

ARTICOLO	H mm	H2 mm	H3 mm	spessore telaio super. / infer.	ø foro di montaggio superiore mm	ø foro di montaggio inferiore mm	confezione pz.
DR-BO 1	6,4	1,5	8,7	1,6 / 1,6	3,2	4,8	1000
DR-BO 2	6,4	1,8	10,3	1,6 / 1,6	4	5,4	1000
DR-BO 3	7,9	1,5	8,7	1,6 / 1,6	3,2	4,8	1000
DR-BO 4	9,5	1,8	10,3	1,6 / 1,6	4	5,4	1000
DR-BO 5	9,5	1,5	8,7	1,6 / 1,6	3,2	4,8	1000
DR-BO 6	11,1	1,5	8,7	1,6 / 1,6	3,2	4,8	1000
DR-BO 7	12,7	1,5	8,7	1,6 / 1,6	3,2	4,8	1000
DR-BO 8	12,7	1,8	10,3	1,6 / 1,6	4	5,4	1000
DR-BO 9	14,3	1,5	8,7	1,6 / 1,6	3,2	4,8	1000
DR-BO 10	15,9	1,5	8,7	1,6 / 1,6	3,2	4,8	1000
DR-BO 11	15,9	1,8	10,3	1,6 / 1,6	4	5,4	1000

VITI, RONDELLE E DADI IN PLASTICA

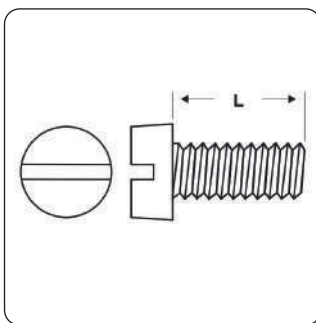


I disegni dei prodotti sono indicativi e le proporzioni potrebbero non corrispondere alle dimensioni in tabella o reali.

Inquadra il codice QR per un accesso immediato al settore.



VITI IN PLASTICA A TESTA CILINDRICA PIATTA CON INTAGLIO



Materiale: poliammide 66.

Colore: naturale.

Temperatura d'uso: +80°C / max +100°C (con punte fino a +150°C)

Normative e

Certificazioni: corrispondono anche alle normative EN ISO 1207 e UNI 6107.

Caratteristiche: dal momento che non per tutte le lunghezze la filettatura arriva fino sottotesta, si prega di consultarci per conoscere l'esatta lunghezza della parte filettata.

Su richiesta: per quantità, queste viti possono essere fornite in altri colori ed in materiali, tra cui il polipropilene ed il policarbonato. Inoltre, sono fornibili altre misure.

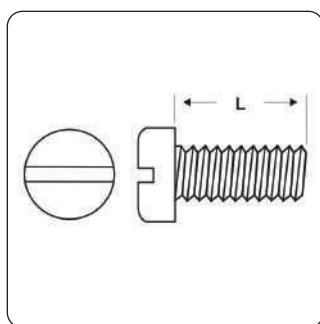
Tipo: DIN 84 (testa cilindrica piatta)

ARTICOLO	specificata	filetto passo	filetto valore	L mm	confezione pz.
DIN 84 M2x4	DIN 84	Metrico	2	4	1000
DIN 84 M2x6	DIN 84	Metrico	2	6	1000
DIN 84 M2x8	DIN 84	Metrico	2	8	1000
DIN 84 M2x10	DIN 84	Metrico	2	10	1000
DIN 84 M2,5x6	DIN 84	Metrico	2,5	6	1000
DIN 84 M2,5x8	DIN 84	Metrico	2,5	8	1000
DIN 84 M2,5x10	DIN 84	Metrico	2,5	10	1000
DIN 84 M2,5x12	DIN 84	Metrico	2,5	12	1000
DIN 84 M2,5x16	DIN 84	Metrico	2,5	16	1000
DIN 84 M2,5x25	DIN 84	Metrico	2,5	25	1000
DIN 84 M3x3	DIN 84	Metrico	3	3	1000
DIN 84 M3x4	DIN 84	Metrico	3	4	1000
DIN 84 M3x5	DIN 84	Metrico	3	5	1000
DIN 84 M3x6	DIN 84	Metrico	3	6	1000
DIN 84 M3x8	DIN 84	Metrico	3	8	1000
DIN 84 M3x10	DIN 84	Metrico	3	10	1000
DIN 84 M3x12	DIN 84	Metrico	3	12	1000
DIN 84 M3x16	DIN 84	Metrico	3	16	1000
DIN 84 M3x18	DIN 84	Metrico	3	18	1000
DIN 84 M3x20	DIN 84	Metrico	3	20	1000
DIN 84 M3x24	DIN 84	Metrico	3	24	1000
DIN 84 M3x25	DIN 84	Metrico	3	25	1000
DIN 84 M3x30	DIN 84	Metrico	3	30	1000
DIN 84 M4x6	DIN 84	Metrico	4	6	1000
DIN 84 M4x8	DIN 84	Metrico	4	8	1000
DIN 84 M4x10	DIN 84	Metrico	4	10	1000
DIN 84 M4x12	DIN 84	Metrico	4	12	1000
DIN 84 M4x16	DIN 84	Metrico	4	16	1000
DIN 84 M4x18	DIN 84	Metrico	4	18	1000
DIN 84 M4x20	DIN 84	Metrico	4	20	1000
DIN 84 M4x25	DIN 84	Metrico	4	25	1000
DIN 84 M4x30	DIN 84	Metrico	4	30	1000
DIN 84 M4x32	DIN 84	Metrico	4	32	1000
DIN 84 M4x35	DIN 84	Metrico	4	35	1000
DIN 84 M4x40	DIN 84	Metrico	4	40	1000
DIN 84 M5x6	DIN 84	Metrico	5	6	1000
DIN 84 M5x8	DIN 84	Metrico	5	8	1000
DIN 84 M5x10	DIN 84	Metrico	5	10	1000
DIN 84 M5x12	DIN 84	Metrico	5	12	1000
DIN 84 M5x16	DIN 84	Metrico	5	16	1000
DIN 84 M5x20	DIN 84	Metrico	5	20	1000
DIN 84 M5x22	DIN 84	Metrico	5	22	1000
DIN 84 M5x25	DIN 84	Metrico	5	25	1000
DIN 84 M5x30	DIN 84	Metrico	5	30	1000
DIN 84 M5x35	DIN 84	Metrico	5	35	1000
DIN 84 M5x40	DIN 84	Metrico	5	40	1000
DIN 84 M5x50	DIN 84	Metrico	5	50	1000
DIN 84 M6x5	DIN 84	Metrico	6	5	1000
DIN 84 M6x6	DIN 84	Metrico	6	6	1000
DIN 84 M6x8	DIN 84	Metrico	6	8	1000
DIN 84 M6x10	DIN 84	Metrico	6	10	1000
DIN 84 M6x12	DIN 84	Metrico	6	12	1000
DIN 84 M6x16	DIN 84	Metrico	6	16	1000
DIN 84 M6x20	DIN 84	Metrico	6	20	1000
DIN 84 M6x25	DIN 84	Metrico	6	25	1000
DIN 84 M6x30	DIN 84	Metrico	6	30	1000
DIN 84 M6x35	DIN 84	Metrico	6	35	500
DIN 84 M6x40	DIN 84	Metrico	6	40	500
DIN 84 M6x45	DIN 84	Metrico	6	45	500



ARTICOLO	specifica	filetto passo	filetto valore	L mm	confezione pz.
DIN 84 M6x50	DIN 84	Metrico	6	50	500
DIN 84 M6x60	DIN 84	Metrico	6	60	500
DIN 84 M6x70	DIN 84	Metrico	6	70	500
DIN 84 M6x75	DIN 84	Metrico	6	75	500
DIN 84 M8x10	DIN 84	Metrico	8	10	500
DIN 84 M8x16	DIN 84	Metrico	8	16	500
DIN 84 M8x20	DIN 84	Metrico	8	20	500
DIN 84 M8x25	DIN 84	Metrico	8	25	500
DIN 84 M8x30	DIN 84	Metrico	8	30	500
DIN 84 M8x35	DIN 84	Metrico	8	35	250
DIN 84 M8x40	DIN 84	Metrico	8	40	250
DIN 84 M8x50	DIN 84	Metrico	8	50	250
DIN 84 M8x60	DIN 84	Metrico	8	60	250
DIN 84 M8x70	DIN 84	Metrico	8	70	250
DIN 84 M8x80	DIN 84	Metrico	8	80	250
DIN 84 M10x20	DIN 84	Metrico	10	20	250
DIN 84 M10x25	DIN 84	Metrico	10	25	250
DIN 84 M10x30	DIN 84	Metrico	10	30	250
DIN 84 M10x35	DIN 84	Metrico	10	35	250
DIN 84 M10x40	DIN 84	Metrico	10	40	250
DIN 84 M10x45	DIN 84	Metrico	10	45	250
DIN 84 M10x50	DIN 84	Metrico	10	50	250
DIN 84 M10x55	DIN 84	Metrico	10	55	100
DIN 84 M10x60	DIN 84	Metrico	10	60	100
DIN 84 M10x70	DIN 84	Metrico	10	70	100
DIN 84 M10x80	DIN 84	Metrico	10	80	100
DIN 84 M10x90	DIN 84	Metrico	10	90	100
DIN 84 M10x100	DIN 84	Metrico	10	100	100

VITI IN PLASTICA A TESTA CILINDRICA BOMBATA CON INTAGLIO



Materiale: poliammide 66.

Colore: naturale.

Temperatura d'uso: +80°C / max +100°C (con punte fino a +150°C)

Normative e

Certificazioni: corrispondono anche alle normative EN ISO 1580 e UNI 6108.

Caratteristiche: dal momento che non per tutte le lunghezze la filettatura arriva fino sottotesta, si prega di consultarci per conoscere l'esatta lunghezza della parte filettata.

Su richiesta: per quantità, queste viti possono essere fornite in altri colori ed in materiali, tra cui il polipropilene ed il policarbonato. Inoltre, sono fornibili altre misure.

Tipo: DIN 85 (testa cilindrica bombata)

ARTICOLO	specifica	filetto passo	filetto valore	L mm	confezione pz.
DIN 85 M2x4	DIN 85	Metrico	2	4	1000
DIN 85 M2x6	DIN 85	Metrico	2	6	1000
DIN 85 M2x8	DIN 85	Metrico	2	8	1000
DIN 85 M2x10	DIN 85	Metrico	2	10	1000
DIN 85 M2,5x6	DIN 85	Metrico	2,5	6	1000
DIN 85 M2,5x8	DIN 85	Metrico	2,5	8	1000
DIN 85 M2,5x10	DIN 85	Metrico	2,5	10	1000
DIN 85 M2,5x12	DIN 85	Metrico	2,5	12	1000
DIN 85 M2,5x16	DIN 85	Metrico	2,5	16	1000
DIN 85 M3x3	DIN 85	Metrico	3	3	1000
DIN 85 M3x4	DIN 85	Metrico	3	4	1000
DIN 85 M3x5	DIN 85	Metrico	3	5	1000
DIN 85 M3x6	DIN 85	Metrico	3	6	1000
DIN 85 M3x8	DIN 85	Metrico	3	8	1000
DIN 85 M3x10	DIN 85	Metrico	3	10	1000
DIN 85 M3x12	DIN 85	Metrico	3	12	1000
DIN 85 M3x16	DIN 85	Metrico	3	16	1000
DIN 85 M3x18	DIN 85	Metrico	3	18	1000
DIN 85 M3x20	DIN 85	Metrico	3	20	1000
DIN 85 M3x24	DIN 85	Metrico	3	24	1000
DIN 85 M3x25	DIN 85	Metrico	3	25	1000
DIN 85 M3x30	DIN 85	Metrico	3	30	1000
DIN 85 M4x6	DIN 85	Metrico	4	6	1000
DIN 85 M4x8	DIN 85	Metrico	4	8	1000
DIN 85 M4x10	DIN 85	Metrico	4	10	1000
DIN 85 M4x12	DIN 85	Metrico	4	12	1000
DIN 85 M4x16	DIN 85	Metrico	4	16	1000

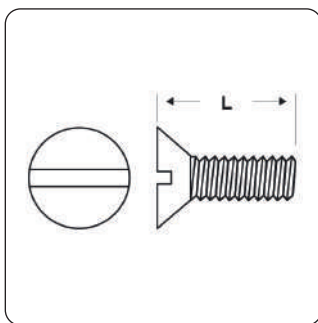


VITI, RONDELLE E DADI IN PLASTICA

ARTICOLO	specifica	filetto passo	filetto valore	L mm	confezione pz.
DIN 85 M4x18	DIN 85	Metrico	4	18	1000
DIN 85 M4x20	DIN 85	Metrico	4	20	1000
DIN 85 M4x25	DIN 85	Metrico	4	25	1000
DIN 85 M4x30	DIN 85	Metrico	4	30	1000
DIN 85 M4x32	DIN 85	Metrico	4	32	1000
DIN 85 M4x35	DIN 85	Metrico	4	35	1000
DIN 85 M4x40	DIN 85	Metrico	4	40	1000
DIN 85 M5x6	DIN 85	Metrico	5	6	1000
DIN 85 M5x8	DIN 85	Metrico	5	8	1000
DIN 85 M5x10	DIN 85	Metrico	5	10	1000
DIN 85 M5x12	DIN 85	Metrico	5	12	1000
DIN 85 M5x16	DIN 85	Metrico	5	16	1000
DIN 85 M5x20	DIN 85	Metrico	5	20	1000
DIN 85 M5x22	DIN 85	Metrico	5	22	1000
DIN 85 M5x25	DIN 85	Metrico	5	25	1000
DIN 85 M5x30	DIN 85	Metrico	5	30	1000
DIN 85 M5x35	DIN 85	Metrico	5	35	1000
DIN 85 M5x40	DIN 85	Metrico	5	40	1000
DIN 85 M5x50	DIN 85	Metrico	5	50	1000
DIN 85 M6x5	DIN 85	Metrico	6	5	1000
DIN 85 M6x6	DIN 85	Metrico	6	6	1000
DIN 85 M6x8	DIN 85	Metrico	6	8	1000
DIN 85 M6x10	DIN 85	Metrico	6	10	1000
DIN 85 M6x12	DIN 85	Metrico	6	12	1000
DIN 85 M6x16	DIN 85	Metrico	6	16	1000
DIN 85 M6x20	DIN 85	Metrico	6	20	1000
DIN 85 M6x25	DIN 85	Metrico	6	25	1000
DIN 85 M6x30	DIN 85	Metrico	6	30	1000
DIN 85 M6x35	DIN 85	Metrico	6	35	500
DIN 85 M6x40	DIN 85	Metrico	6	40	500
DIN 85 M6x45	DIN 85	Metrico	6	45	500
DIN 85 M6x50	DIN 85	Metrico	6	50	500
DIN 85 M6x60	DIN 85	Metrico	6	60	500
DIN 85 M6x70	DIN 85	Metrico	6	70	500
DIN 85 M6x75	DIN 85	Metrico	6	75	500
DIN 85 M8x10	DIN 85	Metrico	8	10	500
DIN 85 M8x16	DIN 85	Metrico	8	16	500
DIN 85 M8x20	DIN 85	Metrico	8	20	500
DIN 85 M8x25	DIN 85	Metrico	8	25	500
DIN 85 M8x30	DIN 85	Metrico	8	30	500
DIN 85 M8x35	DIN 85	Metrico	8	35	250
DIN 85 M8x40	DIN 85	Metrico	8	40	250
DIN 85 M8x50	DIN 85	Metrico	8	50	250
DIN 85 M8x60	DIN 85	Metrico	8	60	250
DIN 85 M8x70	DIN 85	Metrico	8	70	250
DIN 85 M8x80	DIN 85	Metrico	8	80	250
DIN 85 M10x20	DIN 85	Metrico	10	20	250
DIN 85 M10x25	DIN 85	Metrico	10	25	250
DIN 85 M10x30	DIN 85	Metrico	10	30	250
DIN 85 M10x35	DIN 85	Metrico	10	35	250
DIN 85 M10x40	DIN 85	Metrico	10	40	250
DIN 85 M10x45	DIN 85	Metrico	10	45	250
DIN 85 M10x50	DIN 85	Metrico	10	50	250
DIN 85 M10x55	DIN 85	Metrico	10	55	100
DIN 85 M10x60	DIN 85	Metrico	10	60	100
DIN 85 M10x70	DIN 85	Metrico	10	70	100
DIN 85 M10x80	DIN 85	Metrico	10	80	100
DIN 85 M10x90	DIN 85	Metrico	10	90	100
DIN 85 M10x100	DIN 85	Metrico	10	100	100



VITI IN PLASTICA A TESTA SVASATA PIATTA CON INTAGLIO



Materiale: poliammide 66.

Colore: naturale.

Temperatura d'uso: +80°C / max +100°C (con punte fino a +150°C)

Normative e

Certificazioni: corrispondono anche alle normative EN ISO 2009 e UNI 6109.

Caratteristiche: dal momento che non per tutte le lunghezze la filettatura arriva fino sottotesta, si prega di consultarci per conoscere l'esatta lunghezza della parte filettata.

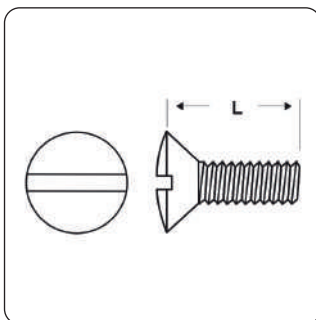
Su richiesta: per quantità, queste viti possono essere fornite in altri colori ed in altri materiali, tra cui il polipropilene ed il policarbonato.

Tipo: DIN 963 (testa svasata piatta)

ARTICOLO	specificata	filetto passo	filetto valore	L mm	confezione pz.
DIN 963 M2x6	DIN 963	Metrico	2	6	1000
DIN 963 M2x8	DIN 963	Metrico	2	8	1000
DIN 963 M2x10	DIN 963	Metrico	2	10	1000
DIN 963 M2x12	DIN 963	Metrico	2	12	1000
DIN 963 M2x16	DIN 963	Metrico	2	16	1000
DIN 963 M2,5x6	DIN 963	Metrico	2,5	6	1000
DIN 963 M2,5x8	DIN 963	Metrico	2,5	8	1000
DIN 963 M2,5x10	DIN 963	Metrico	2,5	10	1000
DIN 963 M2,5x12	DIN 963	Metrico	2,5	12	1000
DIN 963 M2,5x16	DIN 963	Metrico	2,5	16	1000
DIN 963 M2,5x20	DIN 963	Metrico	2,5	20	1000
DIN 963 M2,5x25	DIN 963	Metrico	2,5	25	1000
DIN 963 M3x5	DIN 963	Metrico	3	5	1000
DIN 963 M3x6	DIN 963	Metrico	3	6	1000
DIN 963 M3x8	DIN 963	Metrico	3	8	1000
DIN 963 M3x10	DIN 963	Metrico	3	10	1000
DIN 963 M3x12	DIN 963	Metrico	3	12	1000
DIN 963 M3x16	DIN 963	Metrico	3	16	1000
DIN 963 M3x20	DIN 963	Metrico	3	20	1000
DIN 963 M3x25	DIN 963	Metrico	3	25	1000
DIN 963 M3x30	DIN 963	Metrico	3	30	1000
DIN 963 M3x35	DIN 963	Metrico	3	35	1000
DIN 963 M4x5	DIN 963	Metrico	4	5	1000
DIN 963 M4x6	DIN 963	Metrico	4	6	1000
DIN 963 M4x8	DIN 963	Metrico	4	8	1000
DIN 963 M4x10	DIN 963	Metrico	4	10	1000
DIN 963 M4x12	DIN 963	Metrico	4	12	1000
DIN 963 M4x16	DIN 963	Metrico	4	16	1000
DIN 963 M4x18	DIN 963	Metrico	4	18	1000
DIN 963 M4x20	DIN 963	Metrico	4	20	1000
DIN 963 M4x25	DIN 963	Metrico	4	25	1000
DIN 963 M4x30	DIN 963	Metrico	4	30	1000
DIN 963 M4x35	DIN 963	Metrico	4	35	1000
DIN 963 M4x40	DIN 963	Metrico	4	40	1000
DIN 963 M5x8	DIN 963	Metrico	5	8	1000
DIN 963 M5x10	DIN 963	Metrico	5	10	1000
DIN 963 M5x12	DIN 963	Metrico	5	12	1000
DIN 963 M5x16	DIN 963	Metrico	5	16	1000
DIN 963 M5x20	DIN 963	Metrico	5	20	1000
DIN 963 M5x25	DIN 963	Metrico	5	25	1000
DIN 963 M5x30	DIN 963	Metrico	5	30	1000
DIN 963 M5x35	DIN 963	Metrico	5	35	1000
DIN 963 M5x40	DIN 963	Metrico	5	40	1000
DIN 963 M5x45	DIN 963	Metrico	5	45	1000
DIN 963 M5x50	DIN 963	Metrico	5	50	1000
DIN 963 M5x55	DIN 963	Metrico	5	55	1000
DIN 963 M5x65	DIN 963	Metrico	5	65	1000
DIN 963 M5x75	DIN 963	Metrico	5	75	1000
DIN 963 M6x8	DIN 963	Metrico	6	8	1000
DIN 963 M6x10	DIN 963	Metrico	6	10	1000
DIN 963 M6x12	DIN 963	Metrico	6	12	1000
DIN 963 M6x16	DIN 963	Metrico	6	16	1000
DIN 963 M6x20	DIN 963	Metrico	6	20	1000
DIN 963 M6x25	DIN 963	Metrico	6	25	1000
DIN 963 M6x30	DIN 963	Metrico	6	30	1000
DIN 963 M6x35	DIN 963	Metrico	6	35	1000
DIN 963 M6x40	DIN 963	Metrico	6	40	1000
DIN 963 M6x45	DIN 963	Metrico	6	45	1000
DIN 963 M6x50	DIN 963	Metrico	6	50	500

ARTICOLO	specifica	filetto passo	filetto valore	L mm	confezione pz.
DIN 963 M6x55	DIN 963	Metrico	6	55	500
DIN 963 M6x60	DIN 963	Metrico	6	60	500
DIN 963 M6x65	DIN 963	Metrico	6	65	500
DIN 963 M6x75	DIN 963	Metrico	6	75	500
DIN 963 M6x85	DIN 963	Metrico	6	85	500
DIN 963 M8x10	DIN 963	Metrico	8	10	500
DIN 963 M8x15	DIN 963	Metrico	8	15	500
DIN 963 M8x16	DIN 963	Metrico	8	16	500
DIN 963 M8x20	DIN 963	Metrico	8	20	500
DIN 963 M8x25	DIN 963	Metrico	8	25	500
DIN 963 M8x30	DIN 963	Metrico	8	30	500
DIN 963 M8x35	DIN 963	Metrico	8	35	250
DIN 963 M8x40	DIN 963	Metrico	8	40	250
DIN 963 M8x45	DIN 963	Metrico	8	45	250
DIN 963 M8x50	DIN 963	Metrico	8	50	250
DIN 963 M8x55	DIN 963	Metrico	8	55	250
DIN 963 M8x60	DIN 963	Metrico	8	60	250
DIN 963 M8x65	DIN 963	Metrico	8	65	250
DIN 963 M8x70	DIN 963	Metrico	8	70	250
DIN 963 M8x75	DIN 963	Metrico	8	75	250
DIN 963 M8x85	DIN 963	Metrico	8	85	250
DIN 963 M10x10	DIN 963	Metrico	10	10	250
DIN 963 M10x15	DIN 963	Metrico	10	15	250
DIN 963 M10x20	DIN 963	Metrico	10	20	250
DIN 963 M10x25	DIN 963	Metrico	10	25	250
DIN 963 M10x30	DIN 963	Metrico	10	30	250
DIN 963 M10x35	DIN 963	Metrico	10	35	250
DIN 963 M10x40	DIN 963	Metrico	10	40	250
DIN 963 M10x45	DIN 963	Metrico	10	45	250
DIN 963 M10x50	DIN 963	Metrico	10	50	250
DIN 963 M10x55	DIN 963	Metrico	10	55	100
DIN 963 M10x65	DIN 963	Metrico	10	65	100
DIN 963 M10x70	DIN 963	Metrico	10	70	100
DIN 963 M10x75	DIN 963	Metrico	10	75	100
DIN 963 M10x80	DIN 963	Metrico	10	80	100
DIN 963 M10x85	DIN 963	Metrico	10	85	100
DIN 963 M12x20	DIN 963	Metrico	12	20	100
DIN 963 M12x25	DIN 963	Metrico	12	25	100
DIN 963 M12x30	DIN 963	Metrico	12	30	100
DIN 963 M12x35	DIN 963	Metrico	12	35	100
DIN 963 M12x40	DIN 963	Metrico	12	40	100
DIN 963 M12x45	DIN 963	Metrico	12	45	100
DIN 963 M12x50	DIN 963	Metrico	12	50	100
DIN 963 M12x55	DIN 963	Metrico	12	55	100
DIN 963 M12x65	DIN 963	Metrico	12	65	100
DIN 963 M12x75	DIN 963	Metrico	12	75	100
DIN 963 M12x85	DIN 963	Metrico	12	85	100

VITI IN PLASTICA A TESTA SVASATA BOMBATA CON INTAGLIO



Materiale: poliammide 66.

Colore: naturale.

Temperatura d'uso: +80°C / max +100°C (con punte fino a +150°C)

Normative e

Certificazioni: corrispondono anche alle normative EN ISO 2010 e UNI 6110.

Caratteristiche: dal momento che non per tutte le lunghezze la filettatura arriva fino sottotesta, si prega di consultarci per conoscere l'esatta lunghezza della parte filettata.

Su richiesta: per quantità, queste viti possono essere fornite in altri colori ed in altri materiali, tra cui il polipropilene ed il policarbonato.

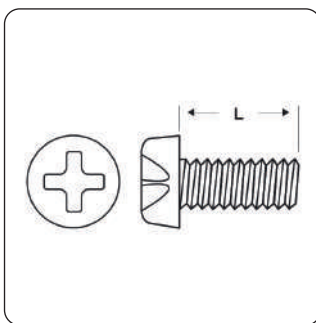
Tipo: DIN 964 (testa svasata bombata)

ARTICOLO	specifica	filetto passo	filetto valore	L mm	confezione pz.
DIN 964 M3x5	DIN 964	Metrico	3	5	1000
DIN 964 M3x6	DIN 964	Metrico	3	6	1000
DIN 964 M3x8	DIN 964	Metrico	3	8	1000
DIN 964 M3x10	DIN 964	Metrico	3	10	1000
DIN 964 M3x12	DIN 964	Metrico	3	12	1000
DIN 964 M3x16	DIN 964	Metrico	3	16	1000
DIN 964 M3x20	DIN 964	Metrico	3	20	1000
DIN 964 M3x25	DIN 964	Metrico	3	25	1000
DIN 964 M3x30	DIN 964	Metrico	3	30	1000



ARTICOLO	specifica	filetto passo	filetto valore	L mm	confezione pz.
DIN 964 M3x35	DIN 964	Metrico	3	35	1000
DIN 964 M4x5	DIN 964	Metrico	4	5	1000
DIN 964 M4x6	DIN 964	Metrico	4	6	1000
DIN 964 M4x8	DIN 964	Metrico	4	8	1000
DIN 964 M4x10	DIN 964	Metrico	4	10	1000
DIN 964 M4x12	DIN 964	Metrico	4	12	1000
DIN 964 M4x16	DIN 964	Metrico	4	16	1000
DIN 964 M4x18	DIN 964	Metrico	4	18	1000
DIN 964 M4x20	DIN 964	Metrico	4	20	1000
DIN 964 M4x25	DIN 964	Metrico	4	25	1000
DIN 964 M4x30	DIN 964	Metrico	4	30	1000
DIN 964 M4x35	DIN 964	Metrico	4	35	1000
DIN 964 M4x40	DIN 964	Metrico	4	40	1000
DIN 964 M5x8	DIN 964	Metrico	5	8	1000
DIN 964 M5x10	DIN 964	Metrico	5	10	1000
DIN 964 M5x12	DIN 964	Metrico	5	12	1000
DIN 964 M5x16	DIN 964	Metrico	5	16	1000
DIN 964 M5x20	DIN 964	Metrico	5	20	1000
DIN 964 M5x25	DIN 964	Metrico	5	25	1000
DIN 964 M5x30	DIN 964	Metrico	5	30	1000
DIN 964 M5x35	DIN 964	Metrico	5	35	1000
DIN 964 M5x40	DIN 964	Metrico	5	40	1000
DIN 964 M5x45	DIN 964	Metrico	5	45	1000
DIN 964 M5x50	DIN 964	Metrico	5	50	1000
DIN 964 M5x55	DIN 964	Metrico	5	55	1000
DIN 964 M5x65	DIN 964	Metrico	5	65	1000
DIN 964 M5x75	DIN 964	Metrico	5	75	1000
DIN 964 M6x8	DIN 964	Metrico	6	8	1000
DIN 964 M6x10	DIN 964	Metrico	6	10	1000
DIN 964 M6x12	DIN 964	Metrico	6	12	1000
DIN 964 M6x16	DIN 964	Metrico	6	16	1000
DIN 964 M6x20	DIN 964	Metrico	6	20	1000
DIN 964 M6x25	DIN 964	Metrico	6	25	1000
DIN 964 M6x30	DIN 964	Metrico	6	30	1000
DIN 964 M6x35	DIN 964	Metrico	6	35	1000
DIN 964 M6x40	DIN 964	Metrico	6	40	1000
DIN 964 M6x45	DIN 964	Metrico	6	45	1000
DIN 964 M6x50	DIN 964	Metrico	6	50	500
DIN 964 M6x55	DIN 964	Metrico	6	55	500
DIN 964 M6x60	DIN 964	Metrico	6	60	500
DIN 964 M6x65	DIN 964	Metrico	6	65	500
DIN 964 M6x75	DIN 964	Metrico	6	75	500
DIN 964 M6x85	DIN 964	Metrico	6	85	500
DIN 964 M8x10	DIN 964	Metrico	8	10	500
DIN 964 M8x15	DIN 964	Metrico	8	15	500
DIN 964 M8x16	DIN 964	Metrico	8	16	500
DIN 964 M8x20	DIN 964	Metrico	8	20	500
DIN 964 M8x25	DIN 964	Metrico	8	25	500
DIN 964 M8x30	DIN 964	Metrico	8	30	500
DIN 964 M8x35	DIN 964	Metrico	8	35	250
DIN 964 M8x40	DIN 964	Metrico	8	40	250
DIN 964 M8x45	DIN 964	Metrico	8	45	250
DIN 964 M8x50	DIN 964	Metrico	8	50	250
DIN 964 M8x55	DIN 964	Metrico	8	55	250
DIN 964 M8x60	DIN 964	Metrico	8	60	250
DIN 964 M8x65	DIN 964	Metrico	8	65	250
DIN 964 M8x70	DIN 964	Metrico	8	70	250
DIN 964 M8x75	DIN 964	Metrico	8	75	250
DIN 964 M8x85	DIN 964	Metrico	8	85	250
DIN 964 M10x10	DIN 964	Metrico	10	10	250
DIN 964 M10x15	DIN 964	Metrico	10	15	250
DIN 964 M10x20	DIN 964	Metrico	10	20	250
DIN 964 M10x25	DIN 964	Metrico	10	25	250
DIN 964 M10x30	DIN 964	Metrico	10	30	250
DIN 964 M10x35	DIN 964	Metrico	10	35	250
DIN 964 M10x40	DIN 964	Metrico	10	40	250
DIN 964 M10x45	DIN 964	Metrico	10	45	250
DIN 964 M10x50	DIN 964	Metrico	10	50	250
DIN 964 M10x55	DIN 964	Metrico	10	55	100
DIN 964 M10x65	DIN 964	Metrico	10	65	100
DIN 964 M10x70	DIN 964	Metrico	10	70	100
DIN 964 M10x75	DIN 964	Metrico	10	75	100
DIN 964 M10x80	DIN 964	Metrico	10	80	100
DIN 964 M10x85	DIN 964	Metrico	10	85	100
DIN 964 M12x20	DIN 964	Metrico	12	20	100
DIN 964 M12x25	DIN 964	Metrico	12	25	100
DIN 964 M12x30	DIN 964	Metrico	12	30	100
DIN 964 M12x35	DIN 964	Metrico	12	35	100
DIN 964 M12x40	DIN 964	Metrico	12	40	100
DIN 964 M12x45	DIN 964	Metrico	12	45	100
DIN 964 M12x50	DIN 964	Metrico	12	50	100
DIN 964 M12x55	DIN 964	Metrico	12	55	100
DIN 964 M12x65	DIN 964	Metrico	12	65	100
DIN 964 M12x75	DIN 964	Metrico	12	75	100
DIN 964 M12x85	DIN 964	Metrico	12	85	100

VITI IN PLASTICA A TESTA CILINDRICA BOMBATA CON TAGLIO A CROCE



Materiale: poliammide 66.

Colore: naturale.

Temperatura d'uso: +80°C / max +100°C (con punte fino a +150°C / +170°C)

Normative e

Certificazioni: corrispondono anche alle normative EN ISO 7045 e UNI 7687.

Caratteristiche: dal momento che non per tutte le lunghezze la filettatura arriva fino sottotesta, si prega di consultarci per conoscere l'esatta lunghezza della parte filettata.

Su richiesta: per quantità, queste viti possono essere fornite in altri colori ed in altri materiali, tra cui il polipropilene ed il policarbonato.

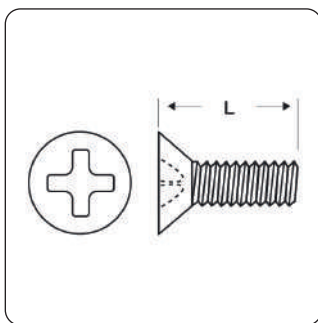
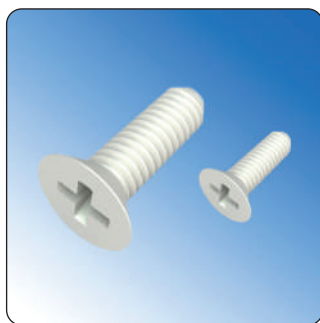
Tipo: DIN 7985 (testa cilindrica bombata)

ARTICOLO	specificata	filetto passo	filetto valore	L mm	confezione pz.
DIN 7985 M2x4	DIN 7985	Metrico	2	4	1000
DIN 7985 M2x5	DIN 7985	Metrico	2	5	1000
DIN 7985 M2x6	DIN 7985	Metrico	2	6	1000
DIN 7985 M2x8	DIN 7985	Metrico	2	8	1000
DIN 7985 M2x10	DIN 7985	Metrico	2	10	1000
DIN 7985 M2x12	DIN 7985	Metrico	2	12	1000
DIN 7985 M2x16	DIN 7985	Metrico	2	16	1000
DIN 7985 M2x20	DIN 7985	Metrico	2	20	1000
DIN 7985 M2x25	DIN 7985	Metrico	2	25	1000
DIN 7985 M2,5x5	DIN 7985	Metrico	2,5	5	1000
DIN 7985 M2,5x6	DIN 7985	Metrico	2,5	6	1000
DIN 7985 M2,5x8	DIN 7985	Metrico	2,5	8	1000
DIN 7985 M2,5x10	DIN 7985	Metrico	2,5	10	1000
DIN 7985 M2,5x12	DIN 7985	Metrico	2,5	12	1000
DIN 7985 M2,5x16	DIN 7985	Metrico	2,5	16	1000
DIN 7985 M2,5x20	DIN 7985	Metrico	2,5	20	1000
DIN 7985 M2,5x25	DIN 7985	Metrico	2,5	25	1000
DIN 7985 M3x4	DIN 7985	Metrico	3	4	1000
DIN 7985 M3x5	DIN 7985	Metrico	3	5	1000
DIN 7985 M3x6	DIN 7985	Metrico	3	6	1000
DIN 7985 M3x8	DIN 7985	Metrico	3	8	1000
DIN 7985 M3x10	DIN 7985	Metrico	3	10	1000
DIN 7985 M3x12	DIN 7985	Metrico	3	12	1000
DIN 7985 M3x16	DIN 7985	Metrico	3	16	1000
DIN 7985 M3x20	DIN 7985	Metrico	3	20	1000
DIN 7985 M3x25	DIN 7985	Metrico	3	25	1000
DIN 7985 M3x30	DIN 7985	Metrico	3	30	1000
DIN 7985 M3x35	DIN 7985	Metrico	3	35	1000
DIN 7985 M3x40	DIN 7985	Metrico	3	40	1000
DIN 7985 M4x6	DIN 7985	Metrico	4	6	1000
DIN 7985 M4x8	DIN 7985	Metrico	4	8	1000
DIN 7985 M4x10	DIN 7985	Metrico	4	10	1000
DIN 7985 M4x12	DIN 7985	Metrico	4	12	1000
DIN 7985 M4x16	DIN 7985	Metrico	4	16	1000
DIN 7985 M4x20	DIN 7985	Metrico	4	20	1000
DIN 7985 M4x25	DIN 7985	Metrico	4	25	1000
DIN 7985 M4x30	DIN 7985	Metrico	4	30	1000
DIN 7985 M4x35	DIN 7985	Metrico	4	35	1000
DIN 7985 M4x40	DIN 7985	Metrico	4	40	1000
DIN 7985 M4x45	DIN 7985	Metrico	4	45	1000
DIN 7985 M5x6	DIN 7985	Metrico	5	6	1000
DIN 7985 M5x8	DIN 7985	Metrico	5	8	1000
DIN 7985 M5x10	DIN 7985	Metrico	5	10	1000
DIN 7985 M5x12	DIN 7985	Metrico	5	12	1000
DIN 7985 M5x16	DIN 7985	Metrico	5	16	1000
DIN 7985 M5x20	DIN 7985	Metrico	5	20	1000
DIN 7985 M5x25	DIN 7985	Metrico	5	25	1000
DIN 7985 M5x30	DIN 7985	Metrico	5	30	1000
DIN 7985 M5x35	DIN 7985	Metrico	5	35	1000
DIN 7985 M5x40	DIN 7985	Metrico	5	40	1000
DIN 7985 M5x45	DIN 7985	Metrico	5	45	1000
DIN 7985 M5x50	DIN 7985	Metrico	5	50	1000
DIN 7985 M5x55	DIN 7985	Metrico	5	55	1000
DIN 7985 M5x60	DIN 7985	Metrico	5	60	1000
DIN 7985 M5x70	DIN 7985	Metrico	5	70	1000
DIN 7985 M6x6	DIN 7985	Metrico	6	6	1000
DIN 7985 M6x8	DIN 7985	Metrico	6	8	1000
DIN 7985 M6x10	DIN 7985	Metrico	6	10	1000



ARTICOLO	specifica	filetto passo	filetto valore	L mm	confezione pz.
DIN 7985 M6x12	DIN 7985	Metrico	6	12	1000
DIN 7985 M6x16	DIN 7985	Metrico	6	16	1000
DIN 7985 M6x20	DIN 7985	Metrico	6	20	1000
DIN 7985 M6x25	DIN 7985	Metrico	6	25	1000
DIN 7985 M6x30	DIN 7985	Metrico	6	30	1000
DIN 7985 M6x35	DIN 7985	Metrico	6	35	1000
DIN 7985 M6x40	DIN 7985	Metrico	6	40	1000
DIN 7985 M6x45	DIN 7985	Metrico	6	45	1000
DIN 7985 M6x50	DIN 7985	Metrico	6	50	1000
DIN 7985 M6x60	DIN 7985	Metrico	6	60	1000
DIN 7985 M6x70	DIN 7985	Metrico	6	70	1000
DIN 7985 M6x75	DIN 7985	Metrico	6	75	1000
DIN 7985 M6x80	DIN 7985	Metrico	6	80	1000
DIN 7985 M6x85	DIN 7985	Metrico	6	85	1000
DIN 7985 M6x90	DIN 7985	Metrico	6	90	1000
DIN 7985 M6x95	DIN 7985	Metrico	6	95	1000
DIN 7985 M6x100	DIN 7985	Metrico	6	100	1000
DIN 7985 M6x110	DIN 7985	Metrico	6	110	1000
DIN 7985 M6x120	DIN 7985	Metrico	6	120	1000
DIN 7985 M6x130	DIN 7985	Metrico	6	130	1000
DIN 7985 M8x6	DIN 7985	Metrico	8	6	1000
DIN 7985 M8x8	DIN 7985	Metrico	8	8	1000
DIN 7985 M8x10	DIN 7985	Metrico	8	10	1000
DIN 7985 M8x12	DIN 7985	Metrico	8	12	1000
DIN 7985 M8x16	DIN 7985	Metrico	8	16	1000
DIN 7985 M8x20	DIN 7985	Metrico	8	20	1000
DIN 7985 M8x25	DIN 7985	Metrico	8	25	1000
DIN 7985 M8x30	DIN 7985	Metrico	8	30	1000
DIN 7985 M8x35	DIN 7985	Metrico	8	35	1000
DIN 7985 M8x40	DIN 7985	Metrico	8	40	1000
DIN 7985 M8x45	DIN 7985	Metrico	8	45	1000
DIN 7985 M8x50	DIN 7985	Metrico	8	50	1000
DIN 7985 M8x60	DIN 7985	Metrico	8	60	1000
DIN 7985 M8x75	DIN 7985	Metrico	8	75	1000
DIN 7985 M8x80	DIN 7985	Metrico	8	80	1000
DIN 7985 M8x85	DIN 7985	Metrico	8	85	1000
DIN 7985 M8x90	DIN 7985	Metrico	8	90	1000
DIN 7985 M8x95	DIN 7985	Metrico	8	95	1000
DIN 7985 M8x100	DIN 7985	Metrico	8	100	1000
DIN 7985 M8x110	DIN 7985	Metrico	8	110	1000
DIN 7985 M8x120	DIN 7985	Metrico	8	120	1000
DIN 7985 M8x130	DIN 7985	Metrico	8	130	1000
DIN 7985 M10x16	DIN 7985	Metrico	10	16	1000
DIN 7985 M10x20	DIN 7985	Metrico	10	20	1000
DIN 7985 M10x30	DIN 7985	Metrico	10	30	1000
DIN 7985 M10x40	DIN 7985	Metrico	10	40	1000
DIN 7985 M10x50	DIN 7985	Metrico	10	50	1000
DIN 7985 M10x60	DIN 7985	Metrico	10	60	1000

VITI IN PLASTICA A TESTA SVASATA PIATTA CON TAGLIO A CROCE



Materiale: poliammide 66.

Colore: naturale.

Temperatura d'uso: +80°C / max +100°C (con punte fino a +150°C / +170°C)

Normative e

Certificazioni: corrispondono anche alle normative EN ISO 7046 e UNI 7688.

Caratteristiche: dal momento che non per tutte le lunghezze la filettatura arriva fino sottotesta, si prega di consultarci per conoscere l'esatta lunghezza della parte filettata.

Su richiesta: per quantità, queste viti possono essere fornite in altri colori ed in altri materiali, tra cui il polipropilene ed il policarbonato.

Tipo: DIN 965 (testa svasata piatta)

ARTICOLO	specifica	filetto passo	filetto valore	L mm	confezione pz.
DIN 965 M2,5x4	DIN 965	Metrico	2,5	4	1000
DIN 965 M2,5x5	DIN 965	Metrico	2,5	5	1000
DIN 965 M2,5x6	DIN 965	Metrico	2,5	6	1000
DIN 965 M2,5x8	DIN 965	Metrico	2,5	8	1000
DIN 965 M2,5x10	DIN 965	Metrico	2,5	10	1000
DIN 965 M2,5x12	DIN 965	Metrico	2,5	12	1000



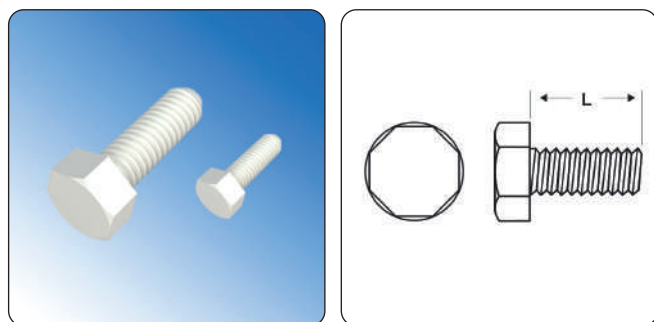
VITI, RONDELLE E DADI IN PLASTICA

ARTICOLO	specifica	filetto passo	filetto valore	L mm	confezione pz.
DIN 965 M2,5x16	DIN 965	Metrico	2,5	16	1000
DIN 965 M2,5x20	DIN 965	Metrico	2,5	20	1000
DIN 965 M2,5x25	DIN 965	Metrico	2,5	25	1000
DIN 965 M3x5	DIN 965	Metrico	3	5	1000
DIN 965 M3x6	DIN 965	Metrico	3	6	1000
DIN 965 M3x8	DIN 965	Metrico	3	8	1000
DIN 965 M3x10	DIN 965	Metrico	3	10	1000
DIN 965 M3x12	DIN 965	Metrico	3	12	1000
DIN 965 M3x16	DIN 965	Metrico	3	16	1000
DIN 965 M3x20	DIN 965	Metrico	3	20	1000
DIN 965 M3x25	DIN 965	Metrico	3	25	1000
DIN 965 M3x30	DIN 965	Metrico	3	30	1000
DIN 965 M3,5x5	DIN 965	Metrico	3,5	5	1000
DIN 965 M3,5x6	DIN 965	Metrico	3,5	6	1000
DIN 965 M3,5x8	DIN 965	Metrico	3,5	8	1000
DIN 965 M3,5x10	DIN 965	Metrico	3,5	10	1000
DIN 965 M3,5x12	DIN 965	Metrico	3,5	12	1000
DIN 965 M3,5x16	DIN 965	Metrico	3,5	16	1000
DIN 965 M3,5x20	DIN 965	Metrico	3,5	20	1000
DIN 965 M3,5x25	DIN 965	Metrico	3,5	25	1000
DIN 965 M3,5x35	DIN 965	Metrico	3,5	35	1000
DIN 965 M4x6	DIN 965	Metrico	4	6	1000
DIN 965 M4x8	DIN 965	Metrico	4	8	1000
DIN 965 M4x10	DIN 965	Metrico	4	10	1000
DIN 965 M4x12	DIN 965	Metrico	4	12	1000
DIN 965 M4x16	DIN 965	Metrico	4	16	1000
DIN 965 M4x20	DIN 965	Metrico	4	20	1000
DIN 965 M4x25	DIN 965	Metrico	4	25	1000
DIN 965 M4x30	DIN 965	Metrico	4	30	1000
DIN 965 M4x35	DIN 965	Metrico	4	35	1000
DIN 965 M4x40	DIN 965	Metrico	4	40	1000
DIN 965 M5x6	DIN 965	Metrico	5	6	1000
DIN 965 M5x8	DIN 965	Metrico	5	8	1000
DIN 965 M5x10	DIN 965	Metrico	5	10	1000
DIN 965 M5x12	DIN 965	Metrico	5	12	1000
DIN 965 M5x16	DIN 965	Metrico	5	16	1000
DIN 965 M5x20	DIN 965	Metrico	5	20	1000
DIN 965 M5x25	DIN 965	Metrico	5	25	1000
DIN 965 M5x30	DIN 965	Metrico	5	30	1000
DIN 965 M5x35	DIN 965	Metrico	5	35	1000
DIN 965 M5x40	DIN 965	Metrico	5	40	1000
DIN 965 M5x45	DIN 965	Metrico	5	45	1000
DIN 965 M5x50	DIN 965	Metrico	5	50	1000
DIN 965 M5x55	DIN 965	Metrico	5	55	1000
DIN 965 M5x65	DIN 965	Metrico	5	65	1000
DIN 965 M5x75	DIN 965	Metrico	5	75	1000
DIN 965 M6x8	DIN 965	Metrico	6	8	1000
DIN 965 M6x10	DIN 965	Metrico	6	10	1000
DIN 965 M6x12	DIN 965	Metrico	6	12	1000
DIN 965 M6x16	DIN 965	Metrico	6	16	1000
DIN 965 M6x20	DIN 965	Metrico	6	20	1000
DIN 965 M6x25	DIN 965	Metrico	6	25	1000
DIN 965 M6x30	DIN 965	Metrico	6	30	1000
DIN 965 M6x35	DIN 965	Metrico	6	35	1000
DIN 965 M6x40	DIN 965	Metrico	6	40	1000
DIN 965 M6x45	DIN 965	Metrico	6	45	1000
DIN 965 M6x50	DIN 965	Metrico	6	50	1000
DIN 965 M6x55	DIN 965	Metrico	6	55	1000
DIN 965 M6x60	DIN 965	Metrico	6	60	1000
DIN 965 M6x65	DIN 965	Metrico	6	65	1000
DIN 965 M6x75	DIN 965	Metrico	6	75	1000
DIN 965 M6x85	DIN 965	Metrico	6	85	1000
DIN 965 M8x10	DIN 965	Metrico	8	10	1000
DIN 965 M8x12	DIN 965	Metrico	8	12	1000
DIN 965 M8x16	DIN 965	Metrico	8	16	1000
DIN 965 M8x20	DIN 965	Metrico	8	20	1000
DIN 965 M8x25	DIN 965	Metrico	8	25	1000
DIN 965 M8x30	DIN 965	Metrico	8	30	1000
DIN 965 M8x35	DIN 965	Metrico	8	35	1000
DIN 965 M8x40	DIN 965	Metrico	8	40	1000
DIN 965 M8x45	DIN 965	Metrico	8	45	1000
DIN 965 M8x50	DIN 965	Metrico	8	50	1000
DIN 965 M8x55	DIN 965	Metrico	8	55	1000
DIN 965 M8x65	DIN 965	Metrico	8	65	1000
DIN 965 M8x75	DIN 965	Metrico	8	75	1000
DIN 965 M8x85	DIN 965	Metrico	8	85	1000
DIN 965 M10x10	DIN 965	Metrico	10	10	1000
DIN 965 M10x12	DIN 965	Metrico	10	12	1000
DIN 965 M10x15	DIN 965	Metrico	10	15	1000
DIN 965 M10x17	DIN 965	Metrico	10	17	1000
DIN 965 M10x20	DIN 965	Metrico	10	20	1000
DIN 965 M10x25	DIN 965	Metrico	10	25	1000
DIN 965 M10x30	DIN 965	Metrico	10	30	1000



ARTICOLO	specifica	filetto passo	filetto valore	L mm	confezione pz.
DIN 965 M10x35	DIN 965	Metrico	10	35	1000
DIN 965 M10x40	DIN 965	Metrico	10	40	1000
DIN 965 M10x45	DIN 965	Metrico	10	45	1000
DIN 965 M10x50	DIN 965	Metrico	10	50	1000
DIN 965 M10x55	DIN 965	Metrico	10	55	1000
DIN 965 M10x60	DIN 965	Metrico	10	60	1000
DIN 965 M10x75	DIN 965	Metrico	10	75	1000
DIN 965 M10x85	DIN 965	Metrico	10	85	1000

VITI IN PLASTICA A TESTA ESAGONALE



Materiale: poliammide 66.

Colore: naturale.

Temperatura d'uso: max +100°C

Normative e

Certificazioni: corrispondono anche alle normative EN ISO 4017 e UNI 5739.

Caratteristiche: dal momento che non per tutte le lunghezze la filettatura arriva fino sottotesta, si prega di consultarci per conoscere l'esatta lunghezza della parte filettata.

Su richiesta: per quantità, queste viti possono essere fornite in altri colori ed in altri materiali, tra cui il polipropilene ed il policarbonato.

Tipo: DIN 933

ARTICOLO	specifica	filetto passo	filetto valore	L mm	confezione pz.
DIN 933 M2x6	DIN 933	Metrico	2	6	1000
DIN 933 M2x8	DIN 933	Metrico	2	8	1000
DIN 933 M2x10	DIN 933	Metrico	2	10	1000
DIN 933 M2x12	DIN 933	Metrico	2	12	1000
DIN 933 M2x16	DIN 933	Metrico	2	16	1000
DIN 933 M2x20	DIN 933	Metrico	2	20	1000
DIN 933 M2,5x6	DIN 933	Metrico	2,5	6	1000
DIN 933 M2,5x8	DIN 933	Metrico	2,5	8	1000
DIN 933 M2,5x10	DIN 933	Metrico	2,5	10	1000
DIN 933 M2,5x12	DIN 933	Metrico	2,5	12	1000
DIN 933 M2,5x16	DIN 933	Metrico	2,5	16	1000
DIN 933 M2,5x20	DIN 933	Metrico	2,5	20	1000
DIN 933 M3x3	DIN 933	Metrico	3	3	1000
DIN 933 M3x4	DIN 933	Metrico	3	4	1000
DIN 933 M3x5	DIN 933	Metrico	3	5	1000
DIN 933 M3x6	DIN 933	Metrico	3	6	1000
DIN 933 M3x8	DIN 933	Metrico	3	8	1000
DIN 933 M3x10	DIN 933	Metrico	3	10	1000
DIN 933 M3x12	DIN 933	Metrico	3	12	1000
DIN 933 M3x16	DIN 933	Metrico	3	16	1000
DIN 933 M3x18	DIN 933	Metrico	3	18	1000
DIN 933 M3x20	DIN 933	Metrico	3	20	1000
DIN 933 M3x24	DIN 933	Metrico	3	24	1000
DIN 933 M3x25	DIN 933	Metrico	3	25	1000
DIN 933 M3x30	DIN 933	Metrico	3	30	1000
DIN 933 M3x35	DIN 933	Metrico	3	35	1000
DIN 933 M3x40	DIN 933	Metrico	3	40	1000
DIN 933 M4x5	DIN 933	Metrico	4	5	1000
DIN 933 M4x6	DIN 933	Metrico	4	6	1000
DIN 933 M4x8	DIN 933	Metrico	4	8	1000
DIN 933 M4x10	DIN 933	Metrico	4	10	1000
DIN 933 M4x12	DIN 933	Metrico	4	12	1000
DIN 933 M4x16	DIN 933	Metrico	4	16	1000
DIN 933 M4x18	DIN 933	Metrico	4	18	1000
DIN 933 M4x20	DIN 933	Metrico	4	20	1000
DIN 933 M4x25	DIN 933	Metrico	4	25	1000
DIN 933 M4x30	DIN 933	Metrico	4	30	1000
DIN 933 M4x32	DIN 933	Metrico	4	32	1000
DIN 933 M4x35	DIN 933	Metrico	4	35	1000
DIN 933 M4x40	DIN 933	Metrico	4	40	1000
DIN 933 M4x45	DIN 933	Metrico	4	45	1000
DIN 933 M4x50	DIN 933	Metrico	4	50	1000
DIN 933 M4x60	DIN 933	Metrico	4	60	1000
DIN 933 M5x6	DIN 933	Metrico	5	6	1000
DIN 933 M5x8	DIN 933	Metrico	5	8	1000
DIN 933 M5x10	DIN 933	Metrico	5	10	1000
DIN 933 M5x12	DIN 933	Metrico	5	12	1000



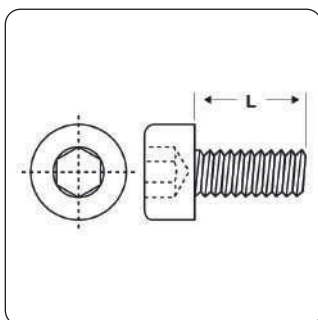
VITI, RONDELLE E DADI IN PLASTICA

ARTICOLO	specifica	filetto passo	filetto valore	L mm	confezione pz.
DIN 933 M5x16	DIN 933	Metrico	5	16	1000
DIN 933 M5x20	DIN 933	Metrico	5	20	1000
DIN 933 M5x22	DIN 933	Metrico	5	22	1000
DIN 933 M5x25	DIN 933	Metrico	5	25	1000
DIN 933 M5x30	DIN 933	Metrico	5	30	1000
DIN 933 M5x35	DIN 933	Metrico	5	35	1000
DIN 933 M5x40	DIN 933	Metrico	5	40	1000
DIN 933 M5x45	DIN 933	Metrico	5	45	1000
DIN 933 M5x50	DIN 933	Metrico	5	50	1000
DIN 933 M5x55	DIN 933	Metrico	5	55	1000
DIN 933 M5x60	DIN 933	Metrico	5	60	1000
DIN 933 M5x70	DIN 933	Metrico	5	70	1000
DIN 933 M6x5	DIN 933	Metrico	6	5	1000
DIN 933 M6x8	DIN 933	Metrico	6	8	1000
DIN 933 M6x10	DIN 933	Metrico	6	10	1000
DIN 933 M6x12	DIN 933	Metrico	6	12	1000
DIN 933 M6x16	DIN 933	Metrico	6	16	1000
DIN 933 M6x20	DIN 933	Metrico	6	20	1000
DIN 933 M6x25	DIN 933	Metrico	6	25	1000
DIN 933 M6x30	DIN 933	Metrico	6	30	1000
DIN 933 M6x35	DIN 933	Metrico	6	35	1000
DIN 933 M6x40	DIN 933	Metrico	6	40	1000
DIN 933 M6x45	DIN 933	Metrico	6	45	1000
DIN 933 M6x50	DIN 933	Metrico	6	50	1000
DIN 933 M6x60	DIN 933	Metrico	6	60	1000
DIN 933 M6x70	DIN 933	Metrico	6	70	1000
DIN 933 M6x75	DIN 933	Metrico	6	75	1000
DIN 933 M6x80	DIN 933	Metrico	6	80	1000
DIN 933 M6x85	DIN 933	Metrico	6	85	1000
DIN 933 M6x90	DIN 933	Metrico	6	90	1000
DIN 933 M6x95	DIN 933	Metrico	6	95	1000
DIN 933 M6x100	DIN 933	Metrico	6	100	1000
DIN 933 M6x110	DIN 933	Metrico	6	110	1000
DIN 933 M6x120	DIN 933	Metrico	6	120	1000
DIN 933 M6x130	DIN 933	Metrico	6	130	1000
DIN 933 M8x6	DIN 933	Metrico	8	6	1000
DIN 933 M8x8	DIN 933	Metrico	8	8	1000
DIN 933 M8x10	DIN 933	Metrico	8	10	1000
DIN 933 M8x12	DIN 933	Metrico	8	12	1000
DIN 933 M8x16	DIN 933	Metrico	8	16	1000
DIN 933 M8x20	DIN 933	Metrico	8	20	1000
DIN 933 M8x25	DIN 933	Metrico	8	25	1000
DIN 933 M8x30	DIN 933	Metrico	8	30	1000
DIN 933 M8x35	DIN 933	Metrico	8	35	1000
DIN 933 M8x40	DIN 933	Metrico	8	40	1000
DIN 933 M8x45	DIN 933	Metrico	8	45	1000
DIN 933 M8x50	DIN 933	Metrico	8	50	1000
DIN 933 M8x60	DIN 933	Metrico	8	60	1000
DIN 933 M8x70	DIN 933	Metrico	8	70	1000
DIN 933 M8x75	DIN 933	Metrico	8	75	1000
DIN 933 M8x80	DIN 933	Metrico	8	80	1000
DIN 933 M8x85	DIN 933	Metrico	8	85	1000
DIN 933 M8x90	DIN 933	Metrico	8	90	1000
DIN 933 M8x95	DIN 933	Metrico	8	95	1000
DIN 933 M8x100	DIN 933	Metrico	8	100	1000
DIN 933 M10x6	DIN 933	Metrico	10	6	1000
DIN 933 M10x10	DIN 933	Metrico	10	10	1000
DIN 933 M10x12	DIN 933	Metrico	10	12	1000
DIN 933 M10x16	DIN 933	Metrico	10	16	1000
DIN 933 M10x20	DIN 933	Metrico	10	20	1000
DIN 933 M10x25	DIN 933	Metrico	10	25	1000
DIN 933 M10x30	DIN 933	Metrico	10	30	1000
DIN 933 M10x35	DIN 933	Metrico	10	35	1000
DIN 933 M10x40	DIN 933	Metrico	10	40	1000
DIN 933 M10x45	DIN 933	Metrico	10	45	1000
DIN 933 M10x50	DIN 933	Metrico	10	50	1000
DIN 933 M10x55	DIN 933	Metrico	10	55	1000
DIN 933 M10x60	DIN 933	Metrico	10	60	1000
DIN 933 M10x70	DIN 933	Metrico	10	70	1000
DIN 933 M10x75	DIN 933	Metrico	10	75	1000
DIN 933 M10x80	DIN 933	Metrico	10	80	1000
DIN 933 M10x85	DIN 933	Metrico	10	85	1000
DIN 933 M10x90	DIN 933	Metrico	10	90	1000
DIN 933 M10x95	DIN 933	Metrico	10	95	1000
DIN 933 M10x100	DIN 933	Metrico	10	100	1000
DIN 933 M12x20	DIN 933	Metrico	12	20	500
DIN 933 M12x25	DIN 933	Metrico	12	25	500
DIN 933 M12x30	DIN 933	Metrico	12	30	500
DIN 933 M12x35	DIN 933	Metrico	12	35	500
DIN 933 M12x40	DIN 933	Metrico	12	40	500
DIN 933 M12x45	DIN 933	Metrico	12	45	500
DIN 933 M12x50	DIN 933	Metrico	12	50	500
DIN 933 M12x55	DIN 933	Metrico	12	55	500



ARTICOLO	specifica	filetto passo	filetto valore	L mm	confezione pz.
DIN 933 M12x60	DIN 933	Metrico	12	60	500
DIN 933 M12x70	DIN 933	Metrico	12	70	500
DIN 933 M12x80	DIN 933	Metrico	12	80	500
DIN 933 M12x90	DIN 933	Metrico	12	90	500
DIN 933 M12x100	DIN 933	Metrico	12	100	500
DIN 933 M16x40	DIN 933	Metrico	16	40	100
DIN 933 M16x50	DIN 933	Metrico	16	50	100
DIN 933 M16x55	DIN 933	Metrico	16	55	100
DIN 933 M16x60	DIN 933	Metrico	16	60	100
DIN 933 M16x70	DIN 933	Metrico	16	70	100
DIN 933 M16x80	DIN 933	Metrico	16	80	100
DIN 933 M16x90	DIN 933	Metrico	16	90	100
DIN 933 M16x100	DIN 933	Metrico	16	100	100
DIN 933 M16x110	DIN 933	Metrico	16	110	100

VITI IN PLASTICA CON CAVA ESAGONALE



Materiale: poliammide 66.

Colore: naturale.

Temperatura d'uso: +80°C / max +100°C (con punte fino a +150°C)

Normative e

Certificazioni: corrispondono anche alle normative EN ISO 4762 e UNI 5931.

Caratteristiche: dal momento che non per tutte le lunghezze la filettatura arriva fino sottotesta, si prega di consultarci per conoscere l'esatta lunghezza della parte filettata.

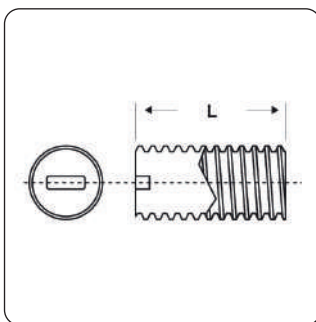
Su richiesta: per quantità, queste viti possono essere fornite in altri colori ed in altri materiali. Inoltre, sono disponibili viti in altre lunghezze e viti con filettatura M14.

Tipo: DIN 912

ARTICOLO	specifica	filetto passo	filetto valore	L mm	confezione pz.
DIN 912 M3x5	DIN 912	Metrico	3	5	1000
DIN 912 M3x6	DIN 912	Metrico	3	6	1000
DIN 912 M3x8	DIN 912	Metrico	3	8	1000
DIN 912 M3x10	DIN 912	Metrico	3	10	1000
DIN 912 M3x12	DIN 912	Metrico	3	12	1000
DIN 912 M3x16	DIN 912	Metrico	3	16	1000
DIN 912 M3x20	DIN 912	Metrico	3	20	1000
DIN 912 M3x25	DIN 912	Metrico	3	25	1000
DIN 912 M3x30	DIN 912	Metrico	3	30	1000
DIN 912 M4x6	DIN 912	Metrico	4	6	1000
DIN 912 M4x8	DIN 912	Metrico	4	8	1000
DIN 912 M4x10	DIN 912	Metrico	4	10	1000
DIN 912 M4x12	DIN 912	Metrico	4	12	1000
DIN 912 M4x16	DIN 912	Metrico	4	16	1000
DIN 912 M4x20	DIN 912	Metrico	4	20	1000
DIN 912 M4x25	DIN 912	Metrico	4	25	1000
DIN 912 M4x30	DIN 912	Metrico	4	30	1000
DIN 912 M5x6	DIN 912	Metrico	5	6	1000
DIN 912 M5x8	DIN 912	Metrico	5	8	1000
DIN 912 M5x10	DIN 912	Metrico	5	10	1000
DIN 912 M5x12	DIN 912	Metrico	5	12	1000
DIN 912 M5x16	DIN 912	Metrico	5	16	1000
DIN 912 M5x20	DIN 912	Metrico	5	20	1000
DIN 912 M5x25	DIN 912	Metrico	5	25	1000
DIN 912 M5x30	DIN 912	Metrico	5	30	1000
DIN 912 M6x6	DIN 912	Metrico	6	6	1000
DIN 912 M6x8	DIN 912	Metrico	6	8	1000
DIN 912 M6x10	DIN 912	Metrico	6	10	1000
DIN 912 M6x12	DIN 912	Metrico	6	12	1000
DIN 912 M6x16	DIN 912	Metrico	6	16	1000
DIN 912 M6x20	DIN 912	Metrico	6	20	1000
DIN 912 M6x25	DIN 912	Metrico	6	25	1000
DIN 912 M6x30	DIN 912	Metrico	6	30	1000
DIN 912 M6x35	DIN 912	Metrico	6	35	1000
DIN 912 M6x40	DIN 912	Metrico	6	40	1000
DIN 912 M8x10	DIN 912	Metrico	8	10	500
DIN 912 M8x16	DIN 912	Metrico	8	16	500
DIN 912 M8x20	DIN 912	Metrico	8	20	500
DIN 912 M8x25	DIN 912	Metrico	8	25	500
DIN 912 M8x30	DIN 912	Metrico	8	30	500
DIN 912 M8x35	DIN 912	Metrico	8	35	250

ARTICOLO	specifica	filetto passo	filetto valore	L mm	confezione pz.
DIN 912 M8x40	DIN 912	Metrico	8	40	250
DIN 912 M8x50	DIN 912	Metrico	8	50	250
DIN 912 M8x60	DIN 912	Metrico	8	60	250
DIN 912 M8x70	DIN 912	Metrico	8	70	250
DIN 912 M8x80	DIN 912	Metrico	8	80	250
DIN 912 M10x20	DIN 912	Metrico	10	20	250
DIN 912 M10x25	DIN 912	Metrico	10	25	250
DIN 912 M10x30	DIN 912	Metrico	10	30	250
DIN 912 M10x35	DIN 912	Metrico	10	35	250
DIN 912 M10x40	DIN 912	Metrico	10	40	250
DIN 912 M10x45	DIN 912	Metrico	10	45	250
DIN 912 M10x50	DIN 912	Metrico	10	50	250
DIN 912 M10x55	DIN 912	Metrico	10	55	100
DIN 912 M10x60	DIN 912	Metrico	10	60	100
DIN 912 M10x70	DIN 912	Metrico	10	70	100
DIN 912 M10x80	DIN 912	Metrico	10	80	100
DIN 912 M12x20	DIN 912	Metrico	12	20	100
DIN 912 M12x25	DIN 912	Metrico	12	25	100
DIN 912 M12x30	DIN 912	Metrico	12	30	100
DIN 912 M12x35	DIN 912	Metrico	12	35	100
DIN 912 M12x40	DIN 912	Metrico	12	40	100
DIN 912 M12x45	DIN 912	Metrico	12	45	100
DIN 912 M12x50	DIN 912	Metrico	12	50	100
DIN 912 M12x55	DIN 912	Metrico	12	55	100
DIN 912 M12x60	DIN 912	Metrico	12	60	100
DIN 912 M12x70	DIN 912	Metrico	12	70	100
DIN 912 M12x80	DIN 912	Metrico	12	80	100
DIN 912 M12x100	DIN 912	Metrico	12	100	100
DIN 912 M16x50	DIN 912	Metrico	16	50	100
DIN 912 M16x55	DIN 912	Metrico	16	55	100
DIN 912 M16x60	DIN 912	Metrico	16	60	100
DIN 912 M16x70	DIN 912	Metrico	16	70	100
DIN 912 M16x90	DIN 912	Metrico	16	90	100
DIN 912 M16x110	DIN 912	Metrico	16	110	100

GRANI FILETTATI IN PLASTICA CON INTAGLIO



Materiale: poliammide 66.

Colore: naturale.

Temperatura d'uso: +80°C / max +100°C

Normative e

Certificazioni: corrispondono anche alle normative EN ISO 4766.

Su richiesta: per quantità, questi grani possono essere forniti in altri colori ed in altri materiali. Inoltre, sono disponibili grani con filettatura M14, M18, M20, M24 con lunghezze da 20 a 150 mm.

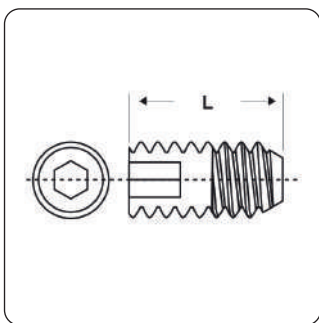
Tipo: DIN 551 (con intaglio)

ARTICOLO	specifica	filetto passo	filetto valore	L mm	confezione pz.
DIN 551 3x6	DIN 551	Metrico	3	6	1000
DIN 551 3x8	DIN 551	Metrico	3	8	1000
DIN 551 3x10	DIN 551	Metrico	3	10	1000
DIN 551 3x12	DIN 551	Metrico	3	12	1000
DIN 551 3x16	DIN 551	Metrico	3	16	1000
DIN 551 3x20	DIN 551	Metrico	3	20	1000
DIN 551 3x30	DIN 551	Metrico	3	30	1000
DIN 551 4x5	DIN 551	Metrico	4	5	1000
DIN 551 4x6	DIN 551	Metrico	4	6	1000
DIN 551 4x8	DIN 551	Metrico	4	8	1000
DIN 551 4x10	DIN 551	Metrico	4	10	1000
DIN 551 4x12	DIN 551	Metrico	4	12	1000
DIN 551 4x16	DIN 551	Metrico	4	16	1000
DIN 551 4x20	DIN 551	Metrico	4	20	1000
DIN 551 4x25	DIN 551	Metrico	4	25	1000
DIN 551 4x30	DIN 551	Metrico	4	30	1000
DIN 551 4x35	DIN 551	Metrico	4	35	1000
DIN 551 4x40	DIN 551	Metrico	4	40	1000
DIN 551 5x5	DIN 551	Metrico	5	5	1000
DIN 551 5x6	DIN 551	Metrico	5	6	1000
DIN 551 5x8	DIN 551	Metrico	5	8	1000
DIN 551 5x10	DIN 551	Metrico	5	10	1000



ARTICOLO	specifica	filetto passo	filetto valore	L mm	confezione pz.
DIN 551 5x12	DIN 551	Metrico	5	12	1000
DIN 551 5x16	DIN 551	Metrico	5	16	1000
DIN 551 5x20	DIN 551	Metrico	5	20	1000
DIN 551 5x25	DIN 551	Metrico	5	25	1000
DIN 551 5x30	DIN 551	Metrico	5	30	1000
DIN 551 5x35	DIN 551	Metrico	5	35	1000
DIN 551 5x40	DIN 551	Metrico	5	40	1000
DIN 551 6x5	DIN 551	Metrico	6	5	1000
DIN 551 6x6	DIN 551	Metrico	6	6	1000
DIN 551 6x8	DIN 551	Metrico	6	8	1000
DIN 551 6x10	DIN 551	Metrico	6	10	1000
DIN 551 6x12	DIN 551	Metrico	6	12	1000
DIN 551 6x16	DIN 551	Metrico	6	16	1000
DIN 551 6x20	DIN 551	Metrico	6	20	1000
DIN 551 6x25	DIN 551	Metrico	6	25	1000
DIN 551 6x30	DIN 551	Metrico	6	30	1000
DIN 551 6x35	DIN 551	Metrico	6	35	1000
DIN 551 6x40	DIN 551	Metrico	6	40	1000
DIN 551 7x8	DIN 551	Metrico	7	8	1000
DIN 551 7x10	DIN 551	Metrico	7	10	1000
DIN 551 7x12	DIN 551	Metrico	7	12	1000
DIN 551 8x6	DIN 551	Metrico	8	6	1000
DIN 551 8x8	DIN 551	Metrico	8	8	500
DIN 551 8x10	DIN 551	Metrico	8	10	500
DIN 551 8x14	DIN 551	Metrico	8	14	500
DIN 551 8x15	DIN 551	Metrico	8	15	500
DIN 551 8x16	DIN 551	Metrico	8	16	1000
DIN 551 8x20	DIN 551	Metrico	8	20	500
DIN 551 8x25	DIN 551	Metrico	8	25	1000
DIN 551 8x30	DIN 551	Metrico	8	30	500
DIN 551 8x35	DIN 551	Metrico	8	35	1000
DIN 551 8x40	DIN 551	Metrico	8	40	500
DIN 551 10x6	DIN 551	Metrico	10	6	1000
DIN 551 10x10	DIN 551	Metrico	10	10	1000
DIN 551 10x16	DIN 551	Metrico	10	16	1000
DIN 551 10x20	DIN 551	Metrico	10	20	500
DIN 551 10x25	DIN 551	Metrico	10	25	500
DIN 551 10x30	DIN 551	Metrico	10	30	1000
DIN 551 10x35	DIN 551	Metrico	10	35	1000
DIN 551 10x40	DIN 551	Metrico	10	40	500
DIN 551 10x45	DIN 551	Metrico	10	45	500
DIN 551 10x50	DIN 551	Metrico	10	50	500
DIN 551 12x10	DIN 551	Metrico	12	10	250
DIN 551 12x15	DIN 551	Metrico	12	16	250
DIN 551 12x18	DIN 551	Metrico	12	18	250
DIN 551 12x20	DIN 551	Metrico	12	20	250
DIN 551 12x25	DIN 551	Metrico	12	25	250
DIN 551 12x30	DIN 551	Metrico	12	30	250
DIN 551 12x35	DIN 551	Metrico	12	35	250
DIN 551 12x40	DIN 551	Metrico	12	40	250
DIN 551 12x45	DIN 551	Metrico	12	45	250
DIN 551 12x50	DIN 551	Metrico	12	50	250
DIN 551 12x60	DIN 551	Metrico	12	60	250
DIN 551 12x70	DIN 551	Metrico	12	70	250
DIN 551 12x75	DIN 551	Metrico	12	75	250
DIN 551 12x80	DIN 551	Metrico	12	80	250
DIN 551 16x20	DIN 551	Metrico	16	20	100
DIN 551 16x30	DIN 551	Metrico	16	30	100
DIN 551 16x40	DIN 551	Metrico	16	40	100
DIN 551 16x50	DIN 551	Metrico	16	50	100
DIN 551 16x60	DIN 551	Metrico	16	60	100
DIN 551 16x70	DIN 551	Metrico	16	70	100

GRANI FILETTATI IN PLASTICA CON CAVA ESAGONALE



Materiale: poliammide 66.

Colore: bianco, nero.

Temperatura d'uso: +90°C / max +105°C

Infiammabilità: antifiamma UL94-HB.

Su richiesta: alcune misure possono essere realizzate in altri materiali ed in altri colori (oro, naturale, ecc). Inoltre, sono fornibili anche in filettatura M5x0,8 / M6x1 / M8x1,25.

Tipo: GCE (con cava esagonale)

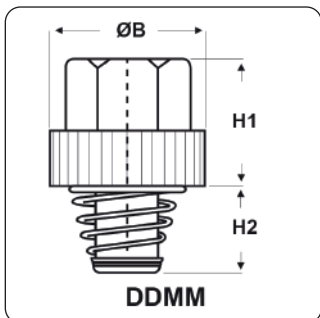
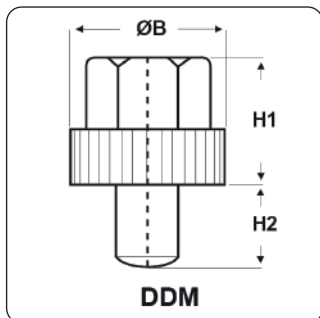
ARTICOLO	colore	filetto passo	filetto valore	A mm	L mm	P1 mm	confezione pz.
GCE 2 N	nero	Metrico	4 x 0,7	2	4	3	1000
GCE 3 N	nero	Metrico	4 x 0,7	2	6	3	1000
GCE 3 B	bianco	Metrico	4 x 0,7	2	6	3	1000
GCE 4 B	bianco	Metrico	4 x 0,7	2	8	3	1000
GCE 4 N	nero	Metrico	4 x 0,7	2	8	3	1000
GCE 5 B	bianco	Metrico	4 x 0,7	2	10	3	1000
GCE 5 N	nero	Metrico	4 x 0,7	2	10	3	1000
GCE 7 B*	bianco	Metrico	7 x 1	4	10	6	1000
GCE 7 N*	nero	Metrico	7 x 1	4	10	6	1000
GCE 8 B**	bianco	Metrico	7 x 1	4	15	6	1000
GCE 8 N**	nero	Metrico	7 x 1	4	15	6	1000
GCE 6 B	bianco	Metrico	4 x 0,7	2	16	3	1000
GCE 6 N	nero	Metrico	4 x 0,7	2	16	3	1000

*Articolo realizzato in poliammide 66 rinforzato con fibra di vetro.

**Articolo realizzato in acetilica. Su richiesta, può essere realizzato in poliammide 66 rinforzato con fibra di vetro.



MANOPOLE IN PLASTICA CON FILETTO ESTERNO IN METALLO



Materiale: polistirene per il corpo ed acciaio zincato per la filettatura.

Colore: bianco.

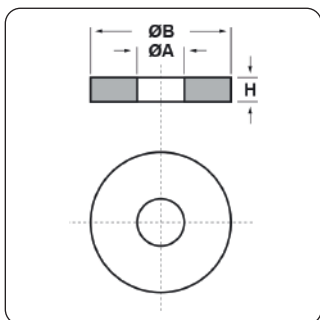
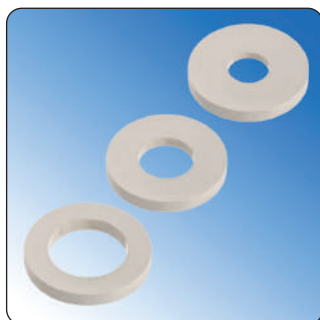
Temperatura d'uso: max +90°C

Caratteristiche: entrambe le manopole hanno il filetto in metallo; le manopole DDMM, però, si caratterizzano per il filetto autofilettante che impedisce lo svitamento accidentale in caso di vibrazioni.

Tipo: DDM/DDMM (filetto in metallo)

ARTICOLO	specificata	filetto passo	filetto valore	ØB mm	H1 mm	H2 mm	confezione pz.
DDM-4	filetto standard	Metrico	4	14	12	7	100
DDMM-4	filetto autofilettante	Metrico	4	14	12	8	100
DDMM-5	filetto autofilettante	Metrico	5	14	12	8	100
DDM-5	filetto standard	Metrico	5	14	12	9	100
DDMM-6	filetto autofilettante	Metrico	6	14	12	8	100
DDM-6	filetto standard	Metrico	6	14	12	9	100

RONDELLE PIANE IN POLIAMMIDE



Materiale: poliammide 6.

Colore: naturale.

Temperatura d'uso: -30°C / +100°C

Infiammabilità: antifiama e autoestinguente UL94-V2.

Caratteristiche: queste rondelle sono adatte a qualsiasi tipo di applicazione.

Su richiesta: per quantità, possono essere realizzate con dimensioni su disegno. Inoltre, possono essere fornite in altri colori, possono essere fornite adesive su di un lato e possono essere fornite in polietilene, polipropilene, acetilica, PVDF, PVC, Teflon, Klingerite, EPDM.

Tipo: BUL (in poliammide 6)

ARTICOLO	ØA mm	ØB mm	H mm	confezione pz.
BUL 1,1x2,5x0,3 PA NT	1,1	2,5	0,3	2000
BUL 1,3x3,0x0,3 PA NT	1,3	3	0,3	1000
BUL 1,5x3,0x0,3 PA NT	1,5	3	0,3	1000
BUL 1,8x4,5x0,3 PA NT	1,8	4,5	0,3	1000
BUL 1,9x4,0x0,3 PA NT	1,9	4	0,3	1000
BUL 1,9x5,0x0,3 PA NT	1,9	5	0,3	1000
BUL 2,2x5,0x0,5 PA NT	2,2	5	0,5	1000
BUL 2,5x7,0x2,5 PA NT	2,5	7	2,5	1000
BUL 2,5x8,0x1,0 PA NT	2,5	8	1	1000
BUL 2,5x10,0x1,0 PA NT	2,5	10	1	1000
BUL 2,6x5,0x0,5 PA NT	2,6	5	0,5	1000
BUL 2,7x5,5x0,5 PA NT	2,7	5,5	0,5	1000
BUL 2,7x6,5x1,0 PA NT	2,7	6,5	1	1000

ARTICOLO	ØA mm	ØB mm	H mm	confezione pz.
BUL 2,7x7,0x0,5 PA NT	2,7	7	0,5	1000
BUL 2,7x8,0x0,8 PA NT	2,7	8	0,8	1000
BUL 2,8x7,0x0,5 PA NT	2,8	7	0,5	5000
BUL 2,8x7,0x1,0 PA NT	2,8	7	1	1000
BUL 2,9x7,0x1,0 PA NT	2,9	7	1	1000
BUL 2,9x8,0x2,5 PA NT*	2,9	8	2,5	5000
BUL 3,0x7,0x1,0 PA NT	3	7	1	1000
BUL 3,0x13,0x0,5 PA NT	3	13	0,5	1000
BUL 3,0x13,0x1,0 PA NT	3	13	1	1000
BUL 3,2x5,0x1,0 PA NT	3,2	5	1	1000
BUL 3,2x6,0x0,8 PA NT	3,2	6	0,8	1000
BUL 3,2x7,0x0,2 PA NT	3,2	7	0,2	1000
BUL 3,2x8,0x0,8 PA NT	3,2	8	0,8	1000
BUL 3,2x8,0x1,0 PA NT	3,2	8	1	1000
BUL 3,2x8,0x1,5 PA NT	3,2	8	1,5	1000
BUL 3,2x8,0x2,5 PA NT	3,2	8	2,5	1000
BUL 3,2x9,0x1,0 PA NT	3,2	9	1	1000
BUL 3,2x9,0x1,5 PA NT	3,2	9	1,5	1000
BUL 3,2x10,0x0,5 PA NT	3,2	10	0,5	1000
BUL 3,2x10,0x1,0 PA NT	3,2	10	1	1000
BUL 3,2x15,0x1,0 PA NT	3,2	15	1	1000
BUL 3,6x6,0x0,5 PA NT	3,6	6	0,5	1000
BUL 3,6x6,0x1,0 PA NT	3,6	6	1	1000
BUL 3,6x6,0x2,0 PA NT	3,6	6	2	1000
BUL 3,6x8,0x2,5 PA NT	3,6	8	2,5	1000
BUL 3,6x14,0x1,0 PA NT	3,6	14	1	1000
BUL 3,7x8,0x0,5 PA NT	3,7	8	0,5	1000
BUL 3,7x12,0x0,8 PA NT	3,7	12	0,8	1000
BUL 3,7x12,0x1,0 PA NT	3,7	12	1	1000
BUL 3,7x12,0x1,5 PA NT	3,7	12	1,5	5000
BUL 3,9x12,0x1,0 PA NT	3,9	12	1	1000
BUL 4,0x7,0x1,5 PA NT	4	7	1,5	1000
BUL 4,0x7,5x1,0 PA NT	4	7,5	1	1000
BUL 4,0x8,0x0,8 PA NT	4	8	0,8	1000
BUL 4,0x8,0x1,0 PA NT	4	8	1	1000
BUL 4,0x8,0x1,5 PA NT	4	8	1,5	1000
BUL 4,0x9,0x1,5 PA NT	4	9	1,5	1000
BUL 4,0x10,0x1,0 PA NT	4	10	1	1000
BUL 4,0x10,0x2,0 PA NT	4	10	2	1000
BUL 4,2x8,0x1,0 PA NT	4,2	8	1	1000
BUL 4,2x8,0x1,2 PA NT	4,2	8	1,2	1000
BUL 4,2x10,0x0,8 PA NT	4,2	10	0,8	5000
BUL 4,2x10,0x1,0 PA NT	4,2	10	1	1000
BUL 4,3x8,0x0,5 PA NT**	4,3	8	0,5	1000
BUL 4,3x9,0x0,8 PA NT	4,3	9	0,8	1000
BUL 4,3x9,0x1,0 PA NT	4,3	9	1	1000
BUL 4,3x9,0x1,5 PA NT	4,3	9	1,5	1000
BUL 4,3x10,0x1,2 PA NT	4,3	10	1,2	1000
BUL 4,3x12,0x1,5 PA NT	4,3	12	1,5	1000
BUL 4,3x18,0x1,5 PA NT	4,3	18	1,5	1000
BUL 4,5x10,0x1,0 PA NT	4,5	10	1	1000
BUL 4,5x15,0x1,5 PA NT	4,5	15	1,5	1000
BUL 4,6x10,0x2,0 PA NT	4,6	10	2	1000
BUL 4,6x15,0x1,5 PA NT	4,6	15	1,5	1000
BUL 4,7x10,0x1,5 PA NT	4,7	10	1,5	1000
BUL 4,7x15,0x1,5 PA NT	4,7	15	1,5	5000
BUL 4,8x10,0x0,8 PA NT	4,8	10	0,8	1000
BUL 4,8x10,0x1,0 PA NT	4,8	10	1	1000
BUL 4,8x12,0x0,8 PA NT	4,8	12	0,8	1000
BUL 4,8x12,0x1,0 PA NT	4,8	12	1	5000
BUL 5,0x10,0x1,0 PA NT**	5	10	1	1000
BUL 5,0x10,0x1,5 PA NT	5	10	1,5	1000
BUL 5,0x12,0x1,5 PA NT**	5	12	1,5	1000
BUL 5,0x18,0x1,0 PA NT	5	18	1	1000
BUL 5,0x18,0x1,5 PA NT	5	18	1,5	1000
BUL 5,1x11,0x2,5 PA NT	5,1	11	2,5	1000
BUL 5,2x9,0x1,0 PA NT	5,2	9	1	1000
BUL 5,2x12,0x1,0 PA NT	5,2	12	1	1000
BUL 5,2x12,0x1,2 PA NT	5,2	12	1,2	1000
BUL 5,2x13,0x1,0 PA NT	5,2	13	1	1000
BUL 5,3x11,0x1,0 PA NT	5,3	11	1	1000
BUL 5,3x11,0x1,5 PA NT	5,3	11	1,5	1000
BUL 5,3x15,0x1,0 PA NT	5,3	15	1	1000
BUL 5,5x15,0x1,5 PA NT	5,5	15	1,5	1000
BUL 5,5x40,0x1,5 PA NT	5,5	40	1,5	1000
BUL 5,8x9,0x1,0 PA NT	5,8	9	1	1000
BUL 5,8x12,0x1,0 PA NT	5,8	12	1	1000
BUL 5,8x12,0x1,5 PA NT	5,8	12	1,5	1000
BUL 6,0x11,0x1,0 PA NT	6	11	1	1000
BUL 6,0x12,0x1,0 PA NT	6	12	1	1000
BUL 6,0x18,0x0,5 PA NT	6	18	0,5	1000
BUL 6,0x18,0x1,0 PA NT	6	18	1	1000
BUL 6,0x18,0x1,5 PA NT	6	18	1,5	1000



ARTICOLO	ØA mm	ØB mm	H mm	confezione pz.
BUL 6,0x30,0x0,5 PA NT	6	30	0,5	1000
BUL 6,0x30,0x1,0 PA NT	6	30	1	1000
BUL 6,1x16,0x1,0 PA NT	6,1	16	1	1000
BUL 6,1x16,0x1,5 PA NT	6,1	16	1,5	1000
BUL 6,1x21,0x1,0 PA NT	6,1	21	1	1000
BUL 6,1x40,0x1,0 PA NT	6,1	40	1	1000
BUL 6,2x12,0x1,0 PA NT	6,2	12	1	1000
BUL 6,2x14,0x1,2 PA NT	6,2	14	1,2	1000
BUL 6,2x15,0x1,0 PA NT	6,2	15	1	1000
BUL 6,2x15,0x1,5 PA NT	6,2	15	1,5	1000
BUL 6,3x34,6x2,4 PA NT*	6,3	34,6	2,4	1000
BUL 6,4x11,0x1,0 PA NT	6,4	11	1	1000
BUL 6,4x11,0x1,5 PA NT	6,4	11	1,5	5000
BUL 6,4x12,0x0,5 PA NT	6,4	12	0,5	1000
BUL 6,4x12,0x1,0 PA NT	6,4	12	1	1000
BUL 6,4x12,0x1,5 PA NT	6,4	12	1,5	1000
BUL 6,4x12,5x1,6 PA NT	6,4	12,5	1,6	1000
BUL 6,4x18,0x1,0 PA NT	6,4	18	1	1000
BUL 6,4x18,0x2,0 PA NT	6,4	18	2	1000
BUL 6,4x20,0x1,0 PA NT	6,4	20	1	1000
BUL 6,4x20,0x1,5 PA NT	6,4	20	1,5	5000
BUL 6,4x24,0x1,0 PA NT	6,4	24	1	5000
BUL 6,4x24,0x1,5 PA NT	6,4	24	1,5	1000
BUL 6,5x14,0x1,5 PA NT	6,5	14	1,5	5000
BUL 6,5x18,0x3,0 PA NT	6,5	18	3	1000
BUL 6,5x20,0x1,0 PA NT	6,5	20	1	1000
BUL 6,5x20,0x1,5 PA NT	6,5	20	1,5	1000
BUL 6,5x25,0x2,0 PA NT	6,5	25	2	1000
BUL 7,0x11,0x0,5 PA NT	7	11	0,5	1000
BUL 7,0x11,0x1,0 PA NT	7	11	1	1000
BUL 7,0x16,0x1,0 PA NT	7	16	1	1000
BUL 7,0x21,0x1,0 PA NT	7	21	1	1000
BUL 7,0x21,0x1,5 PA NT	7	21	1,5	1000
BUL 7,0x25,0x1,0 PA NT	7	25	1	1000
BUL 7,0x25,0x1,5 PA NT	7	25	1,5	1000
BUL 7,5x13,0x0,5 PA NT	7,5	13	0,5	5000
BUL 7,7x12,0x2,0 PA NT	7,7	12	2	1000
BUL 8,0x10,0x0,5 PA NT	8	10	0,5	1000
BUL 8,0x10,0x1,0 PA NT	8	10	1	1000
BUL 8,0x12,0x0,5 PA NT	8	12	0,5	1000
BUL 8,0x12,0x1,0 PA NT	8	12	1	1000
BUL 8,0x12,0x1,5 PA NT	8	12	1,5	1000
BUL 8,0x14,0x0,5 PA NT	8	14	0,5	1000
BUL 8,0x14,0x1,0 PA NT	8	14	1	1000
BUL 8,0x20,0x1,0 PA NT	8	20	1	1000
BUL 8,0x30,0x0,5 PA NT	8	30	0,5	8000
BUL 8,0x30,0x1,0 PA NT	8	30	1	1000
BUL 8,2x16,0x1,0 PA NT	8,2	16	1	1000
BUL 8,2x16,0x1,5 PA NT	8,2	16	1,5	1000
BUL 8,2x16,0x1,6 PA NT	8,2	16	1,6	1000
BUL 8,2x17,0x1,0 PA NT	8,2	17	1	1000
BUL 8,2x18,0x1,5 PA NT	8,2	18	1,5	1000
BUL 8,3x24,0x2,0 PA NT	8,3	24	2	1000
BUL 8,3x30,0x1,0 PA NT	8,3	30	1	1000
BUL 8,4x14,0x1,5 PA NT	8,4	14	1,5	1000
BUL 8,4x15,0x1,0 PA NT	8,4	15	1	1000
BUL 8,4x15,0x1,5 PA NT	8,4	15	1,5	5000
BUL 8,4x17,0x1,0 PA NT	8,4	17	1	1000
BUL 8,4x17,0x1,5 PA NT	8,4	17	1,5	5000
BUL 8,4x17,0x2,0 PA NT	8,4	17	2	1000
BUL 8,4x17,0x3,0 PA NT	8,4	17	3	1000
BUL 8,4x20,0x2,0 PA NT	8,4	20	2	1000
BUL 8,4x20,0x3,0 PA NT	8,4	20	3	1000
BUL 8,4x24,0x2,0 PA NERE***	8,4	24	2	1000
BUL 8,4x25,0x1,5 PA NT	8,4	25	1,5	1000
BUL 8,4x25,0x2,5 PA NT	8,4	25	2,5	1000
BUL 8,4x30,0x1,0 PA NT	8,4	30	1	1000
BUL 9,0x16,0x0,5 PA NT	9	16	0,5	1000
BUL 9,0x16,0x1,0 PA NT	9	16	1	1000
BUL 9,0x16,0x1,5 PA NT	9	16	1,5	1000
BUL 9,5x20,0x1,5 PA NT	9,5	20	1,5	5000
BUL 9,5x21,0x2,0 PA NT	9,5	21	2	1000
BUL 9,8x15,0x1,0 PA NT	9,8	15	1	1000
BUL 9,8x15,0x1,5 PA NT	9,8	15	1,5	1000
BUL 10,0x12,0x1,0 PA NT	10	12	1	1000
BUL 10,0x13,0x1,0 PA NT	10	13	1	1000
BUL 10,0x16,0x1,0 PA NT	10	16	1	1000
BUL 10,0x16,0x1,5 PA NT	10	16	1,5	1000
BUL 10,0x16,0x2,0 PA NT	10	16	2	1000
BUL 10,0x18,0x1,0 PA NT	10	18	1	1000
BUL 10,0x18,0x1,5 PA NT	10	18	1,5	1000
BUL 10,0x21,0x1,0 PA NT	10	21	1	1000
BUL 10,1x30,0x1,5 PA NT	10,1	30	1,5	1000





VITI, RONDELLE E DADI IN PLASTICA

ARTICOLO	ØA mm	ØB mm	H mm	confezione pz.
BUL 10,2x16,0x2,0 PA NT	10,2	16	2	1000
BUL 10,2x17,0x1,0 PA NT	10,2	17	1	1000
BUL 10,2x20,0x1,0 PA NT	10,2	20	1	1000
BUL 10,2x22,0x2,0 PA NT	10,2	22	2	1000
BUL 10,5x14,5x0,8 PA NT	10,5	14,5	0,8	1000
BUL 10,5x15,0x1,0 PA NT	10,5	15	1	1000
BUL 10,5x15,0x2,0 PA NT	10,5	15	2	1000
BUL 10,5x18,0x1,6 PA NT	10,5	18	1,6	1000
BUL 10,5x21,0x1,0 PA NT	10,5	21	1	1000
BUL 10,5x21,0x3,0 PA NT	10,5	21	3	1000
BUL 10,5x21,0x4,0 PA NT	10,5	21	4	1000
BUL 10,5x22,0x2,5 PA NT	10,5	22	2,5	5000
BUL 11,0x14,0x1,5 PA NT	11	14	1,5	1000
BUL 11,0x14,0x2,0 PA NT	11	14	2	1000
BUL 11,0x16,0x1,0 PA NT	11	16	1	3000
BUL 11,0x18,0x1,0 PA NT	11	18	1	1000
BUL 11,0x30,0x1,0 PA NT	11	30	1	1000
BUL 11,0x30,0x2,0 PA NT	11	30	2	1000
BUL 12,2x16,2x1,0 PA NT	12,2	16,2	1	1000
BUL 12,2x16,2x2,5 PA NT	12,2	16,2	2,5	1000
BUL 12,2x18,0x0,5 PA NT	12,2	18	0,5	1000
BUL 12,2x18,0x1,0 PA NT	12,2	18	1	1000
BUL 12,2x18,0x2,0 PA NT	12,2	18	2	1000
BUL 12,2x20,0x1,0 PA NT	12,2	20	1	2000
BUL 12,2x24,0x1,0 PA NT	12,2	24	1	1000
BUL 12,2x37,0x1,0 PA NT	12,2	37	1	1000
BUL 12,3x14,0x0,8 PA NT	12,3	14	0,8	1000
BUL 12,5x17,0x1,0 PA NT	12,5	17	1	5000
BUL 12,5x17,0x2,0 PA NT	12,5	17	2	1000
BUL 12,5x20,0x1,0 PA NT	12,5	20	1	1000
BUL 12,5x24,0x2,0 PA NT	12,5	24	2	1000
BUL 12,5x27,0x2,5 PA NT	12,5	27	2,5	1000
BUL 12,5x34,0x3,0 PA NT	12,5	34	3	1000
BUL 12,5x60,0x3,0 PA NT	12,5	60	3	1000
BUL 12,7x23,0x2,0 PA NT	12,7	23	2	1000
BUL 12,7x35,0x1,5 PA NT	12,7	35	1,5	1000
BUL 13,0x19,0x1,0 PA NT	13	19	1	1000
BUL 13,0x19,0x1,5 PA NT	13	19	1,5	1000
BUL 13,0x20,0x1,0 PA NT	13	20	1	1000
BUL 13,0x20,0x2,0 PA NT	13	20	2	1000
BUL 13,0x24,0x2,0 PA NT	13	24	2	1000
BUL 13,0x24,0x2,5 PA NT	13	24	2,5	1000
BUL 13,0x24,0x3,0 PA NT	13	24	3	1000
BUL 13,0x28,0x1,0 PA NT	13	28	1	1000
BUL 13,0x32,0x1,0 PA NT	13	32	1	1000
BUL 13,0x40,0x2,0 PA NT	13	40	2	1000
BUL 13,0x40,0x3,0 PA NT	13	40	3	1000
BUL 13,2x20,0x3,0 PA NT	13,2	20	3	1000
BUL 14,0x18,0x0,5 PA NT	14	18	0,5	1000
BUL 14,0x18,0x0,8 PA NT	14	18	0,8	1000
BUL 14,0x18,0x1,0 PA NT	14	18	1	1000
BUL 14,0x18,0x1,5 PA NT	14	18	1,5	5000
BUL 14,0x20,0x1,0 PA NT	14	20	1	1000
BUL 14,0x24,0x1,0 PA NT	14	24	1	1000
BUL 14,0x24,0x1,5 PA NT	14	24	1,5	1000
BUL 14,0x25,0x1,0 PA NT	14	25	1	1000
BUL 14,5x17,0x1,0 PA NT	14,5	17	1	1000
BUL 14,5x20,0x3,0 PA NT	14,5	20	3	1000
BUL 14,5x21,0x1,0 PA NT	14,5	21	1	1000
BUL 14,5x21,0x2,0 PA NT	14,5	21	2	1000
BUL 14,5x25,0x1,0 PA NT	14,5	25	1	1000
BUL 14,5x25,0x3,0 PA NT	14,5	25	3	1000
BUL 14,5x25,0x4,0 PA NT	14,5	25	4	1000
BUL 14,5x30,0x2,5 PA NT	14,5	30	2,5	1000
BUL 14,8x45,0x2,0 PA NT	14,8	45	2	1000
BUL 15,0x18,0x1,0 PA NT	15	18	1	1000
BUL 15,0x18,0x2,0 PA NT	15	18	2	1000
BUL 15,0x18,0x2,5 PA NT	15	18	2,5	1000
BUL 15,0x25,0x1,0 PA NT	15	25	1	1000
BUL 15,0x25,0x2,0 PA NT	15	25	2	1000
BUL 15,0x28,0x1,0 PA NT	15	28	1	1000
BUL 15,0x28,0x2,0 PA NT	15	28	2	1000
BUL 15,0x30,0x3,0 PA NT	15	30	3	1000
BUL 15,1x28,0x2,5 PA NT	15,1	28	2,5	1000
BUL 16,0x20,0x0,8 PA NT	16	20	0,8	1000
BUL 16,0x21,0x0,5 PA NT	16	21	0,5	1000
BUL 16,0x21,0x1,0 PA NT	16	21	1	1000
BUL 16,0x21,0x2,0 PA NT	16	21	2	1000
BUL 16,0x25,0x0,5 PA NT	16	25	0,5	1000
BUL 16,0x25,0x1,0 PA NT	16	25	1	1000
BUL 16,0x25,4x0,8 PA NT	16	25,4	0,8	1000
BUL 16,2x24,0x1,0 PA NT	16,2	24	1	1000
BUL 16,5x32,0x1,0 PA NT	16,5	32	1	1000



ARTICOLO	ØA mm	ØB mm	H mm	confezione pz.
BUL 16,5x32,0x3,0 PA NT	16,5	32	3	1000
BUL 16,5x35,0x1,0 PA NT	16,5	35	1	1000
BUL 16,5x54,0x1,0 PA NT	16,5	54	1	1000
BUL 16,8x19,5x1,5 PA NT	16,8	19,5	1,5	1000
BUL 17,0x21,0x1,0 PA NT	17	21	1	1000
BUL 17,0x24,0x2,0 PA NT	17	24	2	1000
BUL 17,0x30,0x3,0 PA NT	17	30	3	1000
BUL 17,0x40,0x1,0 PA NT	17	40	1	1000
BUL 17,0x40,0x2,0 PA NT	17	40	2	1000
BUL 17,0x50,0x3,0 PA NT	17	50	3	1000
BUL 17,0x60,0x2,0 PA NT	17	60	2	1000
BUL 17,5x20,0x2,0 PA NT	17,5	20	2	1000
BUL 17,5x32,0x1,0 PA NT	17,5	32	1	1000
BUL 17,5x32,0x1,5 PA NT	17,5	32	1,5	1000
BUL 18,0x22,0x0,5 PA NT	18	22	0,5	1000
BUL 18,0x22,0x1,0 PA NT	18	22	1	1000
BUL 18,0x22,0x1,5 PA NT	18	22	1,5	2000
BUL 18,0x24,0x1,0 PA NT	18	24	1	1000
BUL 18,0x24,0x2,0 PA NT	18	24	2	1000
BUL 18,0x30,0x0,5 PA NT	18	30	0,5	1000
BUL 18,0x30,0x1,0 PA NT	18	30	1	1000
BUL 18,0x38,0x1,0 PA NT	18	38	1	1000
BUL 18,5x30,0x1,5 PA NT	18,5	30	1,5	1000
BUL 18,5x36,0x3,0 PA NT	18,5	36	3	1000
BUL 18,8x42,0x0,5 PA NT	18,8	42	0,5	2000
BUL 19,0x23,0x0,5 PA NT	19	23	0,5	5000
BUL 19,0x23,0x1,0 PA NT	19	23	1	5000
BUL 19,0x23,0x1,5 PA NT	19	23	1,5	1000
BUL 19,0x40,0x0,5 PA NT	19	40	0,5	1000
BUL 19,0x40,0x1,0 PA NT	19	40	1	1000
BUL 19,3x42,0x0,5 PA NT	19,3	42	0,5	1000
BUL 20,0x28,0x0,5 PA NT	20	28	0,5	1000
BUL 20,0x28,0x1,0 PA NT	20	28	1	1000
BUL 20,0x30,0x1,0 PA NT	20	30	1	1000
BUL 20,0x30,0x1,5 PA NT	20	30	1,5	5000
BUL 20,0x36,0x3,5 PA NT	20	36	3,5	1000
BUL 20,0x40,0x1,0 PA NT	20	40	1	2000
BUL 20,0x40,0x1,5 PA NT	20	40	1,5	1000
BUL 20,0x45,0x1,0 PA NT	20	45	1	1000
BUL 20,0x45,0x2,0 PA NT	20	45	2	1000
BUL 20,5x33,0x1,0 PA NT	20,5	33	1	1000
BUL 20,5x33,0x2,0 PA NT	20,5	33	2	1000
BUL 20,5x40,0x1,2 PA NT	20,5	40	1,2	1000
BUL 20,5x40,0x3,0 PA NT	20,5	40	3	1000
BUL 20,5x50,0x1,0 PA NT	20,5	50	1	1000
BUL 21,0x24,0x0,5 PA NT	21	24	0,5	1000
BUL 21,0x24,5x1,5 PA NT	21	24,5	1,5	1000
BUL 21,0x26,0x1,0 PA NT	21	26	1	5000
BUL 21,0x26,0x1,5 PA NT	21	26	1,5	1000
BUL 21,0x30,0x1,0 PA NT	21	30	1	1000
BUL 21,0x30,0x1,5 PA NT	21	30	1,5	1000
BUL 21,0x45,0x1,0 PA NT	21	45	1	1000
BUL 21,0x45,0x1,5 PA NT	21	45	1,5	1000
BUL 21,5x27,0x1,0 PA NT	21,5	27	1	1000
BUL 22,0x25,8x1,0 PA NT	22	25,8	1	1000
BUL 22,0x25,8x1,5 PA NT	22	25,8	1,5	5000
BUL 22,0x25,8x2,0 PA NT	22	25,8	2	1000
BUL 22,0x28,5x1,5 PA NT	22	28,5	1,5	1000
BUL 22,0x36,0x2,0 PA NT	22	36	2	1000
BUL 22,4x37,0x1,5 PA NT	22,4	37	1,5	10000
BUL 22,5x28,0x1,0 PA NT	22,5	28	1	1000
BUL 22,5x28,0x1,5 PA NT	22,5	28	1,5	1000
BUL 22,5x31,5x3,0 PA NT	22,5	31,5	3	1000
BUL 22,5x32,0x1,0 PA NT	22,5	32	1	1000
BUL 22,5x32,0x1,5 PA NT	22,5	32	1,5	1000
BUL 22,5x33,5x4,0 PA NT	22,5	33,5	4	1000
BUL 23,0x28,0x1,0 PA NT	23	28	1	1000
BUL 23,0x30,0x1,0 PA NT	23	30	1	5000
BUL 23,0x30,0x1,5 PA NT	23	30	1,5	1000
BUL 23,0x39,0x3,0 PA NT	23	39	3	1000
BUL 23,0x40,0x2,5 PA NT	23	40	2,5	1000
BUL 24,0x28,8x2,0 PA NT	24	28,8	2	1000
BUL 24,0x35,0x1,0 PA NT	24	35	1	1000
BUL 24,0x35,0x1,5 PA NT	24	35	1,5	1000
BUL 24,5x31,0x2,0 PA NT	24,5	31	2	1000
BUL 24,5x45,0x1,0 PA NT	24,5	45	1	1000
BUL 24,5x45,0x1,5 PA NT	24,5	45	1,5	1000
BUL 25,0x40,0x1,0 PA NT	25	40	1	1000
BUL 25,0x40,0x1,5 PA NT	25	40	1,5	1000
BUL 25,0x45,0x1,0 PA NT	25	45	1	5000
BUL 25,0x45,0x1,5 PA NT	25	45	1,5	1000
BUL 25,0x45,0x3,5 PA NT	25	45	3,5	1000
BUL 25,0x50,0x1,0 PA NT	25	50	1	1000



ARTICOLO	ØA mm	ØB mm	H mm	confezione pz.
BUL 25,0x50,0x1,5 PA NT	25	50	1,5	1000
BUL 25,5x36,0x1,5 PA NT	25,5	36	1,5	1000
BUL 26,0x30,4x2,5 PA NT	26	30,4	2,5	1000
BUL 26,0x32,0x1,0 PA NT	26	32	1	1000
BUL 26,0x32,0x1,5 PA NT	26	32	1,5	5000
BUL 26,0x49,0x1,0 PA NT	26	49	1	1000
BUL 26,2x29,0x1,0 PA NT	26,2	29	1	1000
BUL 26,2x29,0x1,5 PA NT	26,2	29	1,5	1000
BUL 26,3x37,0x2,0 PA NT	26,3	37	2	1000
BUL 26,5x29,5x1,5 PA NT	26,5	29,5	1,5	1000
BUL 26,5x32,0x1,0 PA NT	26,5	32	1	1000
BUL 26,5x32,0x1,5 PA NT	26,5	32	1,5	5000
BUL 26,5x45,0x1,0 PA NT	26,5	45	1	1000
BUL 27,0x32,0x1,0 PA NT	27	32	1	2000
BUL 27,0x33,0x0,5 PA NT	27	33	0,5	1000
BUL 27,0x33,0x1,0 PA NT	27	33	1	1000
BUL 27,0x33,0x1,5 PA NT	27	33	1,5	1000
BUL 27,0x37,0x1,0 PA NT	27	37	1	1000
BUL 27,0x37,0x2,0 PA NT	27	37	2	1000
BUL 27,0x70,0x3,0 PA NT	27	70	3	1000
BUL 27,0x70,0x5,0 PA NT	27	70	5	1000
BUL 27,5x33,0x1,5 PA NT	27,5	33	1,5	2000
BUL 28,0x40,0x6,0 PA NT	28	40	6	1000
BUL 28,0x40,0x9,0 PA NT	28	40	9	1000
BUL 28,5x52,0x1,0 PA NT	28,5	52	1	1000
BUL 28,5x52,0x1,5 PA NT	28,5	52	1,5	1000
BUL 29,0x33,8x2,0 PA NT	29	33,8	2	1000
BUL 30,0x36,0x1,0 PA NT	30	36	1	1000
BUL 30,0x36,0x1,5 PA NT	30	36	1,5	1000
BUL 30,0x46,0x1,0 PA NT	30	46	1	1000
BUL 30,0x46,0x1,5 PA NT	30	46	1,5	1000
BUL 30,0x66,0x4,0 PA NT	30	66	4	1000
BUL 30,0x70,0x1,0 PA NT	30	70	1	1000
BUL 30,0x70,0x1,5 PA NT	30	70	1,5	1000
BUL 30,5x35,0x1,0 PA NT	30,5	35	1	1000
BUL 30,5x35,0x2,0 PA NT	30,5	35	2	1000
BUL 31,0x36,0x1,0 PA NT	31	36	1	1000
BUL 31,0x36,0x1,5 PA NT	31	36	1,5	1000
BUL 31,0x36,0x2,0 PA NT	31	36	2	1000
BUL 31,0x44,5x1,5 PA NT	31	44,5	1,5	1000
BUL 31,0x45,0x1,0 PA NT	31	45	1	1000
BUL 31,0x45,0x1,5 PA NT	31	45	1,5	1000
BUL 32,0x44,0x1,0 PA NT	32	44	1	1000
BUL 32,0x56,0x3,0 PA NT	32	56	3	1000
BUL 32,5x38,0x2,0 PA NT	32,5	38	2	1000
BUL 33,0x39,0x1,0 PA NT	33	39	1	1000
BUL 33,0x39,0x2,0 PA NT	33	39	2	1000
BUL 34,2x45,0x1,0 PA NT	34,2	45	1	1000
BUL 35,0x40,0x1,0 PA NT	35	40	1	1000
BUL 40,0x46,0x1,0 PA NT	40	46	1	1000
BUL 50,0x61,0x1,0 PA NT	50	61	1	1000

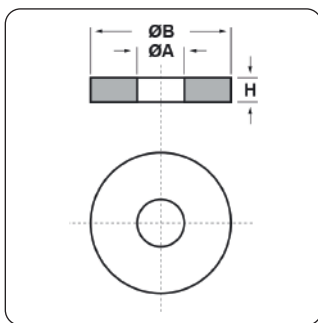
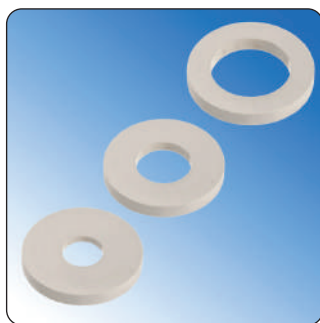
*Rondella disponibile anche adesiva su di un lato.

**Rondella disponibile anche in colore nero.

***Rondella in colore nero.



RONDELLE PIANE IN POLIAMMIDE A NORMATIVA DIN



Materiale: poliammide.

Colore: naturale.

Temperatura d'uso: max +100°C

Infiammabilità: antifiamma e autoestinguente UL94-V2.

Normative e

Certificazioni: le rondelle DIN 125/433/9021 corrispondono anche alle normative EN ISO 7089/7092/7093 e UNI 6592/-/6593.

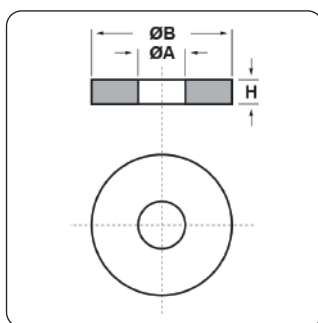
Su richiesta: possono essere realizzate in altri colori e possono essere realizzate in altri materiali.

Tipo: DIN 125/433/9021 (in poliammide 6, normativa DIN)

ARTICOLO	specificata	ØA mm	ØB mm	H mm	per vite	confezione pz.
DIN 125 M1,6	DIN 125	1,7	4	0,3	M1,6	1000
DIN 125 M1,7	DIN 125	1,8	4,5	0,3	M1,7	1000
DIN 433 M2	DIN 433	2,2	4,5	0,3	M2	1000
DIN 125 M2	DIN 125	2,2	5	0,3	M2	1000
DIN 125 M2,3	DIN 125	2,5	6	0,5	M2,3	1000
DIN 433 M2,5	DIN 433	2,7	5	0,5	M2,5	1000
DIN 125 M2,5	DIN 125	2,7	6	0,5	M2,5	1000
DIN 9021 M2,5	DIN 9021	2,7	8	0,8	M2,5	1000
DIN 125 M2,6	DIN 125	2,8	7	0,5	M2,6	1000
DIN 433 M3*	DIN 433	3,2	6	0,5	M3	1000
DIN 125 M3	DIN 125	3,2	7	0,5	M3	1000
DIN 9021 M3	DIN 9021	3,2	9	0,8	M3	1000
DIN 125 M3,5	DIN 125	3,7	8	0,5	M3,5	1000
DIN 433 M4	DIN 433	4,3	8	0,5	M4	1000
DIN 125 M4	DIN 125	4,3	9	0,8	M4	1000
DIN 9021 M4	DIN 9021	4,3	12	1	M4	1000
DIN 433 M5	DIN 433	5,3	9	1	M5	1000
DIN 125 M5	DIN 125	5,3	10	1	M5	1000
DIN 9021 M5	DIN 9021	5,3	15	1,5	M5	1000
DIN 433 M6	DIN 433	6,4	11	1,5	M6	1000
DIN 125 M6*	DIN 125	6,4	12,5	1,6	M6	1000
DIN 9021 M6	DIN 9021	6,4	18	1,6	M6	1000
DIN 125 M7	DIN 125	7,4	14	1,6	M7	1000
DIN 433 M8	DIN 433	8,4	15	1,5	M8	1000
DIN 125 M8	DIN 125	8,4	16	1,6	M8	1000
DIN 9021 M8	DIN 9021	8,4	24	2	M8	1000
DIN 9021 M8-25	DIN 9021	8,4	25	2	M8	1000
DIN 433 M10	DIN 433	10,5	18	1,6	M10	1000
DIN 125 M10	DIN 125	10,5	20	2	M10	1000
DIN 9021 M10	DIN 9021	10,5	30	2,5	M10	1000
DIN 433 M12	DIN 433	13	20	2	M12	1000
DIN 125 M12	DIN 125	13	24	2,5	M12	1000
DIN 9021 M12	DIN 9021	13	37	3	M12	1000
DIN 433 M14	DIN 433	15	24	2,5	M14	1000
DIN 125 M14	DIN 125	15	28	2,5	M14	1000
DIN 9021 M14	DIN 9021	15	44	3	M14	1000
DIN 433 M16	DIN 433	17	28	2,5	M16	1000
DIN 125 M16	DIN 125	17	30	3	M16	1000
DIN 9021 M16	DIN 9021	17	50	3	M16	500
DIN 433 M18	DIN 433	19	30	3	M18	500
DIN 125 M18	DIN 125	19	34	3	M18	1000
DIN 9021 M18	DIN 9021	19	56	4	M18	500
DIN 433 M20	DIN 433	21	34	3	M20	500
DIN 125 M20	DIN 125	21	37	3	M20	1000
DIN 9021 M20	DIN 9021	21	60	4	M20	500
DIN 125 M22	DIN 125	23	39	3	M22	1000
DIN 125 M24	DIN 125	25	44	4	M24	1000
DIN 125 M26	DIN 125	27	50	4	M26	1000
DIN 125 M27	DIN 125	28	50	4	M27	1000
DIN 125 M28	DIN 125	29	50	4	M28	500
DIN 125 M30	DIN 125	31	56	4	M30	500
DIN 125 M32	DIN 125	33	60	5	M32	250
DIN 125 M33	DIN 125	34	60	5	M33	250
DIN 125 M35	DIN 125	36	66	5	M35	250
DIN 125 M36	DIN 125	37	66	5	M36	250
DIN 125 M38	DIN 125	39	72	6	M38	250
DIN 125 M39	DIN 125	40	72	6	M39	250
DIN 125 M40	DIN 125	41	72	6	M40	250

*Rondella disponibile anche in colore nero.

RONDELLE PIANE IN PLASTICA



Materiale: polietilene (PE-LD), poliammide 66 (PA66) e poliammide 66 rinforzato con fibra di vetro (PA66-RV).

Colore: naturale, bianco, nero.

Temperatura d'uso: +50°C / max +60°C (per il PE-LD), +90°C / max +105°C (per il PA66), max +120°C (per il PA66-RV)

Infiammabilità: antifiamma UL94-HB (PA 66-RV e PA 66).

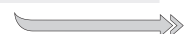
Caratteristiche: queste rondelle sono adatte a qualsiasi tipo di applicazione.

Tipo: ROS (in vari materiali/colori)

ARTICOLO	colore	materiale	ØA mm	ØB mm	H mm	confezione pz.
ROS 1 PA66-RV NATURALE	naturale	PA66-RV	2,4	4,5	0,5	1000
ROS 2 PA66-RV NATURALE	naturale	PA66-RV	2,4	4,5	1	1000
ROS 3 PA66-RV NATURALE	naturale	PA66-RV	2,4	4,5	2	1000
ROS 5 PA66-RV NATURALE	naturale	PA66-RV	2,7	5	0,5	1000
ROS 6 PA66-RV NATURALE	naturale	PA66-RV	2,7	5	1	1000
ROS 7 PA66-RV NATURALE	naturale	PA66-RV	2,7	5	2	1000
ROS 8 PE-LD NATURALE	naturale	PE-LD	3,2	7	1	1000
ROS 8 PA66-RV NATURALE	naturale	PA66-RV	3,2	7	1	1000
ROS 8 PA66-RV BIANCO	bianco	PA66-RV	3,2	7	1	1000
ROS 8 PE-LD NERO	nero	PE-LD	3,2	7	1	-
ROS 8 PA66-RV NERO	nero	PA66-RV	3,2	7	1	1000
ROS 9 PE-LD NATURALE	naturale	PE-LD	3,2	7	2	1000
ROS 9 PA66-RV NATURALE	naturale	PA66-RV	3,2	7	2	1000
ROS 10 PA66-RV NATURALE	naturale	PA66-RV	3,4	10	1	1000
ROS 83 PA66-RV NATURALE	naturale	PA66-RV	3,4	10	2	1000
ROS 83 PA66-RV NERO	nero	PA66-RV	3,4	10	2	1000
ROS 84 PA66-RV NATURALE	naturale	PA66-RV	3,4	10	3	1000
ROS 11 PA66-RV NATURALE	naturale	PA66-RV	3,5	7	1	1000
ROS 11 PA66-RV NERO	nero	PA66-RV	3,5	7	1	1000
ROS 12 PA66-RV NERO	nero	PA66-RV	3,5	7	2	1000
ROS 16 PE-LD NATURALE	naturale	PE-LD	3,6	8	1	1000
ROS 17 PE-LD NATURALE	naturale	PE-LD	3,6	8	1,2	1000
ROS 18 PE-LD NATURALE	naturale	PE-LD	3,6	8	2	1000
ROS 19 PE-LD NATURALE	naturale	PE-LD	3,6	8	3	1000
ROS 20 PA66-RV NATURALE	naturale	PA66-RV	3,6	12	1,5	1000
ROS 21 PA66-RV NATURALE	naturale	PA66-RV	3,7	12	1,5	1000
ROS 13 PE-LD NATURALE	naturale	PE-LD	3,7	14	1	1000
ROS 13 PA66-RV NATURALE	naturale	PA66-RV	3,7	14	1	1000
ROS 14 PE-LD NATURALE	naturale	PE-LD	3,7	14	2	1000
ROS 14 PA66-RV NATURALE	naturale	PA66-RV	3,7	14	2	1000
ROS 15 PA66-RV NATURALE	naturale	PA66-RV	3,7	14	3	1000
ROS 22 PE-LD NATURALE	naturale	PE-LD	4,3	10	1	1000
ROS 22 PA66-RV NATURALE	naturale	PA66-RV	4,3	10	1	1000
ROS 22 PA66-RV BIANCO	bianco	PA66-RV	4,3	10	1	1000
ROS 22 PA66-RV NERO	nero	PA66-RV	4,3	10	1	1000
ROS 23 PE-LD NATURALE	naturale	PE-LD	4,3	10	2	1000
ROS 23 PA66-RV NATURALE	naturale	PA66-RV	4,3	10	2	1000
ROS 23 PA66-RV BIANCO	bianco	PA66-RV	4,3	10	2	1000
ROS 23 PA66-RV NERO	nero	PA66-RV	4,3	10	2	1000
ROS 24 PE-LD NATURALE	naturale	PE-LD	4,3	10	3	1000
ROS 24 PA66-RV NATURALE	naturale	PA66-RV	4,3	10	3	1000
ROS 24 PE-LD NERO	nero	PE-LD	4,3	10	3	1000
ROS 24 PA66-RV NERO	nero	PA66-RV	4,3	10	3	1000
ROS 25 PA66-RV NATURALE	naturale	PA66-RV	4,3	12	1,5	1000
ROS 25 PA66-RV NERO	nero	PA66-RV	4,3	12	1,5	1000
ROS 26 PA66-RV NERO	nero	PA66-RV	4,3	12	2	1000
ROS 27 PA66-RV NATURALE	naturale	PA66-RV	4,3	12	3	1000
ROS 27 PA66-RV NERO	nero	PA66-RV	4,3	12	3	1000
ROS 28 PE-LD NATURALE	naturale	PE-LD	5	14	1	1000
ROS 28 PA66-RV NATURALE	naturale	PA66-RV	5	14	1	1000
ROS 28 PE-LD NERO	nero	PE-LD	5	14	1	1000
ROS 28 PA66-RV NERO	nero	PA66-RV	5	14	1	1000
ROS 29 PA66-RV NATURALE	naturale	PA66-RV	5	14	1,5	1000
ROS 30 PE-LD NATURALE	naturale	PE-LD	5	14	2	1000
ROS 30 PA66-RV NATURALE	naturale	PA66-RV	5	14	2	1000
ROS 30 PA66-RV BIANCO	bianco	PA66-RV	5	14	2	1000
ROS 30 PA66-RV NERO	nero	PA66-RV	5	14	2	1000
ROS 31 PE-LD NATURALE	naturale	PE-LD	5	14	3	1000
ROS 31 PA66-RV NATURALE	naturale	PA66-RV	5	14	3	1000
ROS 31 PA66-RV NERO	nero	PA66-RV	5	14	3	1000
ROS 32 PE-LD NATURALE	naturale	PE-LD	5	18	2	1000



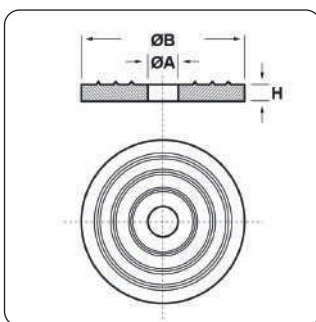
ARTICOLO	colore	materiale	ØA mm	ØB mm	H mm	confezione pz.
ROS 32 PA66-RV NERO	nero	PA66-RV	5	18	2	1000
ROS 33 PA66-RV NATURALE	naturale	PA66-RV	5,1	8	1,2	1000
ROS 34 PE-LD NATURALE	naturale	PE-LD	5,3	10	1	1000
ROS 34 PA66-RV NATURALE	naturale	PA66-RV	5,3	10	1	1000
ROS 34 PA66-RV BIANCO	bianco	PA66-RV	5,3	10	1	1000
ROS 34 PA66-RV NERO	nero	PA66-RV	5,3	10	1	1000
ROS 35 PE-LD NATURALE	naturale	PE-LD	5,3	10	2	1000
ROS 35 PA66-RV NERO	nero	PA66-RV	5,3	10	2	1000
ROS 36 PE-LD NATURALE	naturale	PE-LD	5,3	10	3	1000
ROS 36 PA66-RV NATURALE	naturale	PA66-RV	5,3	10	3	1000
ROS 36 PA66-RV NERO	nero	PA66-RV	5,3	10	3	1000
ROS 37 PE-LD NATURALE	naturale	PE-LD	6	10	1	1000
ROS 37 PA66-RV NATURALE	naturale	PA66-RV	6	10	1	1000
ROS 37 PE-LD NERO	nero	PE-LD	6	10	1	1000
ROS 37 PA66-RV NERO	nero	PA66-RV	6	10	1	1000
ROS 38 PE-LD NATURALE	naturale	PE-LD	6	10	2	1000
ROS 38 PA66-RV NATURALE	naturale	PA66-RV	6	10	2	1000
ROS 38 PE-LD NERO	nero	PE-LD	6	10	2	1000
ROS 38 PA66-RV NERO	nero	PA66-RV	6	10	2	1000
ROS 39 PE-LD NATURALE	naturale	PE-LD	6	10	3	1000
ROS 39 PA66-RV NATURALE	naturale	PA66-RV	6	10	3	1000
ROS 39 PA66-RV NERO	nero	PA66-RV	6	10	3	1000
ROS 42 PA66-RV BIANCO	bianco	PA66-RV	6,2	20	1	1000
ROS 42 PA66-RV NERO	nero	PA66-RV	6,2	20	1	1000
ROS 43 PA66-RV NERO	nero	PA66-RV	6,2	20	2	1000
ROS 44 PA66-RV NATURALE	naturale	PA66-RV	6,2	20	3	1000
ROS 40 PE-LD NERO	nero	PE-LD	6,2	29	0,8	1000
ROS 41 PE-LD NERO	nero	PE-LD	6,2	29	1,8	1000
ROS 45 PE-LD NATURALE	naturale	PE-LD	6,4	12	1	1000
ROS 45 PA66-RV BIANCO	bianco	PA66-RV	6,4	12	1	1000
ROS 45 PA66-RV NERO	nero	PA66-RV	6,4	12	1	1000
ROS 85 PA66-RV NATURALE	naturale	PA66-RV	6,4	12	1,5	1000
ROS 46 PE-LD NATURALE	naturale	PE-LD	6,4	12	2	1000
ROS 46 PA66-RV BIANCO	bianco	PA66-RV	6,4	12	2	1000
ROS 46 PA66 NERO	nero	PA66	6,4	12	2	1000
ROS 47 PA66-RV BIANCO	bianco	PA66-RV	6,4	12	3	1000
ROS 47 PA66-RV NERO	nero	PA66-RV	6,4	12	3	1000
ROS 48 PA66-RV NERO	nero	PA66-RV	6,4	14	1	1000
ROS 49 PA66-RV BIANCO	bianco	PA66-RV	6,4	14	2	1000
ROS 49 PA66-RV NERO	nero	PA66-RV	6,4	14	2	1000
ROS 50 PA66-RV NERO	nero	PA66-RV	6,4	14	3	1000
ROS 51 PA66-RV NATURALE	naturale	PA66-RV	6,4	17	1	1000
ROS 52 PA66-RV BIANCO	bianco	PA66-RV	6,4	17	2	1000
ROS 52 PA66-RV NERO	nero	PA66-RV	6,4	17	2	1000
ROS 53 PA66-RV NERO	nero	PA66-RV	6,4	17	3	1000
ROS 54 PE-LD NATURALE	naturale	PE-LD	7	14	1	1000
ROS 54 PA66-RV NATURALE	naturale	PA66-RV	7	14	1	1000
ROS 54 PA66-RV BIANCO	bianco	PA66-RV	7	14	1	1000
ROS 54 PA66-RV NERO	nero	PA66-RV	7	14	1	1000
ROS 55 PE-LD NATURALE	naturale	PE-LD	7	14	2	1000
ROS 55 PA66-RV NATURALE	naturale	PA66-RV	7	14	2	1000
ROS 55 PA66-RV NERO	nero	PA66-RV	7	14	2	1000
ROS 56 PE-LD NATURALE	naturale	PE-LD	7	14	3	1000
ROS 56 PA66-RV NATURALE	naturale	PA66-RV	7	14	3	1000
ROS 56 PA66-RV NERO	nero	PA66-RV	7	14	3	1000
ROS 57 PA66-RV NERO	nero	PA66-RV	7,2	20	2	1000
ROS 58 PE-LD NATURALE	naturale	PE-LD	8	14	1	1000
ROS 58 PA66-RV BIANCO	bianco	PA66-RV	8	14	1	1000
ROS 58 PA66-RV NERO	nero	PA66-RV	8	14	1	1000
ROS 59 PE-LD NATURALE	naturale	PE-LD	8	14	2	1000
ROS 59 PA66-RV NATURALE	naturale	PA66-RV	8	14	2	1000
ROS 59 PA66-RV NERO	nero	PA66-RV	8	14	2	1000
ROS 60 PE-LD NATURALE	naturale	PE-LD	8	14	3	1000
ROS 61 PE-LD NATURALE	naturale	PE-LD	8	17	1	1000
ROS 61 PA66-RV NATURALE	naturale	PA66	8	17	1	1000
ROS 61 PA66-RV BIANCO	bianco	PA66-RV	8	17	1	1000
ROS 61 PA66-RV NERO	nero	PA66-RV	8	17	1	1000
ROS 62 PE-LD NATURALE	naturale	PE-LD	8	17	2	1000
ROS 62 PA66-RV NATURALE	naturale	PA66-RV	8	17	2	1000
ROS 62 PA66-RV BIANCO	bianco	PA66-RV	8	17	2	1000
ROS 62 PA66-RV NERO	nero	PA66-RV	8	17	2	1000
ROS 63 PE-LD NATURALE	naturale	PE-LD	8	17	3	1000
ROS 63 PA66-RV NATURALE	naturale	PA66-RV	8	17	3	1000
ROS 63 PA66-RV BIANCO	bianco	PA66-RV	8	17	3	1000
ROS 64 PE-LD NATURALE	naturale	PE-LD	9	18	1	1000
ROS 64 PA66-RV NATURALE	naturale	PA66-RV	9	18	1	1000
ROS 64 PA66 NERO	nero	PA66	9	18	1	1000
ROS 65 PA66-RV NERO	nero	PA66-RV	9	18	2	1000
ROS 66 PE-LD NATURALE	naturale	PE-LD	9	18	3	1000
ROS 68 PA66-RV BIANCO	bianco	PA66-RV	10	15	1	1000
ROS 69 PA66-RV BIANCO	bianco	PA66-RV	10	15	2	1000
ROS 69 PA66-RV NERO	nero	PA66-RV	10	15	2	1000
ROS 70 PA66-RV BIANCO	bianco	PA66-RV	10	15	3	1000



ARTICOLO	colore	materiale	ØA mm	ØB mm	H mm	confezione pz.
ROS 74 PE-LD NATURALE	naturale	PE-LD	10	20	1,2	1000
ROS 74 PA66-RV NATURALE	naturale	PA66-RV	10	20	1,2	1000
ROS 74 PE-LD NERO	nero	PE-LD	10	20	1,2	1000
ROS 74 PA66-RV NERO	nero	PA66-RV	10	20	1,2	1000
ROS 75 PE-LD NATURALE	naturale	PE-LD	10	20	2	1000
ROS 75 PA66-RV NATURALE	naturale	PA66-RV	10	20	2	1000
ROS 75 PE-LD NERO	nero	PE-LD	10	20	2	1000
ROS 75 PA66-RV NERO	nero	PA66-RV	10	20	2	1000
ROS 86 PE-LD NATURALE	naturale	PE-LD	10	20	3	1000
ROS 86 PA66-RV BIANCO	bianco	PA66-RV	10	20	3	1000
ROS 67 PE-LD NATURALE	naturale	PE-LD	10,5	14	1,5	1000
ROS 67 PA66 NATURALE	naturale	PA66	10,5	14	1,5	1000
ROS 67 PA66 BIANCO	bianco	PA66	10,5	14	1,5	1000
ROS 67 PE-LD NERO	nero	PE-LD	10,5	14	1,5	1000
ROS 71 PE-LD NATURALE	naturale	PE-LD	10,5	17	1	1000
ROS 71 PA66-RV NATURALE	naturale	PA66-RV	10,5	17	1	1000
ROS 71 PA66-RV BIANCO	bianco	PA66-RV	10,5	17	1	1000
ROS 71 PA66-RV NERO	nero	PA66-RV	10,5	17	1	1000
ROS 72 PE-LD NATURALE	naturale	PE-LD	10,5	17	2	1000
ROS 72 PA66-RV BIANCO	bianco	PA66-RV	10,5	17	2	1000
ROS 72 PA66-RV NERO	nero	PA66-RV	10,5	17	2	1000
ROS 73 PE-LD NATURALE	naturale	PE-LD	10,5	17	3	1000
ROS 73 PA66-RV BIANCO	bianco	PA66-RV	10,5	17	3	1000
ROS 76 PE-LD NATURALE	naturale	PE-LD	13	18	1	1000
ROS 76 PA66 NERO	nero	PA66	13	18	1	1000
ROS 77 PE-LD NATURALE	naturale	PE-LD	13	18	2	1000
ROS 78 PE-LD NATURALE	naturale	PE-LD	13	18	3	1000
ROS 87 PE-LD NATURALE	naturale	PE-LD	14	20	1,2	1000
ROS 87 PA66-RV BIANCO	bianco	PA66-RV	14	20	1,2	1000
ROS 88 PE-LD NATURALE	naturale	PE-LD	14	20	1,5	1000
ROS 88 PA66-RV BIANCO	bianco	PA66-RV	14	20	1,5	1000
ROS 89 PE-LD NATURALE	naturale	PE-LD	14	20	2	1000
ROS 89 PA66-RV BIANCO	bianco	PA66-RV	14	20	2	1000
ROS 90 PE-LD NATURALE	naturale	PE-LD	14	20	3	1000
ROS 90 PA66-RV BIANCO	bianco	PA66-RV	14	20	3	1000
ROS 79 PE-LD NATURALE	naturale	PE-LD	16	18	1	1000
ROS 80 PA66-RV NERO	nero	PA66-RV	16	18	2	1000
ROS 81 PE-LD NATURALE	naturale	PE-LD	16	18	3	1000
ROS 82 PA66-RV NATURALE	naturale	PA66-RV	21	25	2	1000

GLI ARTICOLI PER I QUALI NON E' SPECIFICATA LA QUANTITA' PER CONFEZIONE SONO SU RICHIESTA E SOGGETTI AD UN MINIMO QUANTITATIVO FORNIBILE DA RICHIEDERE AL NOSTRO UFFICIO VENDITE.

RONDELLE ZIGRINATE IN PLASTICA



Materiale: polietilene (PE-LD), poliammide 66 rinforzato con fibra di vetro (PA66-RV) e PVC.

Colore: naturale, nero.

Temperatura d'uso: +50°C / max +60°C (per il PE-LD e PVC), max +120°C (per il PA66-RV)

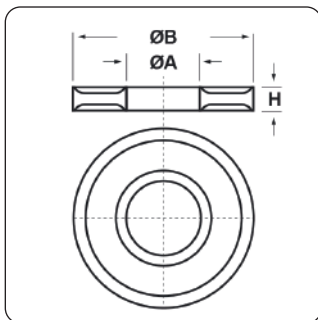
Tipo: RZG

ARTICOLO	colore	materiale	ØA mm	ØB mm	H mm	confezione pz.
RZG 1 PE-LD NATURALE	naturale	PE-LD	8	40	2	1000
RZG 2 PE-LD NATURALE	naturale	PE-LD	10	40	2	1000
RZG 3 PE-LD NATURALE	naturale	PE-LD	10,5	22	2	1000
RZG 3 PA66-RV NATURALE	naturale	PA66-RV	10,5	22	2	1000
RZG 3 PVC NATURALE	naturale	PVC	10,5	22	2	1000
RZG 3 PE-LD NERO	nero	PE-LD	10,5	22	2	1000
RZG 3 PA66-RV NERO	nero	PA66-RV	10,5	22	2	1000
RZG 4 PE-LD NATURALE	naturale	PE-LD	10,5	30	2	1000
RZG 4 PA66-RV NATURALE	naturale	PA66-RV	10,5	30	2	1000
RZG 4 PVC NATURALE	naturale	PVC	10,5	30	2	1000
RZG 4 PE-LD NERO	nero	PE-LD	10,5	30	2	1000
RZG 4 PA66-RV NERO	nero	PA66-RV	10,5	30	2	1000
RZG 8 PE-LD NATURALE	naturale	PE-LD	13	30	2	1000
RZG 8 PA66-RV NATURALE	naturale	PA66-RV	13	30	2	1000



ARTICOLO	colore	materiale	ØA mm	ØB mm	H mm	confezione pz.
RZG 8 PVC NATURALE	naturale	PVC	13	30	2	1000
RZG 8 PE-LD NERO	nero	PE-LD	13	30	2	1000
RZG 8 PA66-RV NERO	nero	PA66-RV	13	30	2	1000
RZG 9 PE-LD NATURALE	naturale	PE-LD	13	40	2	1000
RZG 5 PE-LD NATURALE	naturale	PE-LD	13,5	24	2,5	1000
RZG 5 PA66-RV NATURALE	naturale	PA66-RV	13,5	24	2,5	1000
RZG 5 PVC NATURALE	naturale	PVC	13,5	24	2,5	1000
RZG 5 PE-LD NERO	nero	PE-LD	13,5	24	2,5	1000
RZG 6 PE-LD NATURALE	naturale	PE-LD	13,5	52	2	1000
RZG 6 PA66-RV NATURALE	naturale	PA66-RV	13,5	52	2	1000
RZG 7 PE-LD NATURALE	naturale	PE-LD	26	34	2,5	1000

RONDELLE ANTIVIBRAZIONE IN POLIAMMIDE



Materiale: poliammide 66.

Colore: naturale.

Temperatura d'uso: +90°C / +105°C max

Infiammabilità: antifiamma UL94-HB.

Caratteristiche: queste rondelle sono state concepite in modo tale che, anche in presenza di vibrazioni, non permettono alla vite di allentarsi.

Su richiesta: per quantità, possono essere realizzate in altri colori.

Tipo: RVB

ARTICOLO	ØA mm	ØB mm	H mm	confezione pz.
RVB 1	4,15	9,5	2,1	1000
RVB 2*	6,1	10,5	2,5	1000
RVB 3	6,3	12,5	3,4	1000
RVB 4	8,1	14	3,3	1000
RVB 5	10,2	17	3,8	1000
RVB 6	12,2	19	4,4	1000

*rondella disponibile anche in colore nero.

DADI ESAGONALI IN POLIAMMIDE A NORMATIVA DIN



Materiale: poliammide.

Colore: naturale.

Temperatura d'uso: max +100°C

Normative e

Certificazioni: i dadi DIN 934 corrispondono anche alle normative EN ISO 4032 e UNI 5588.

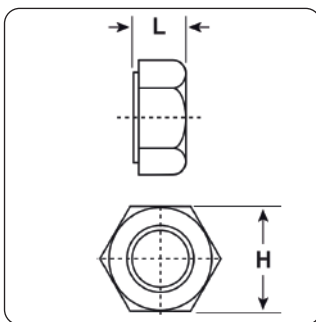
Su richiesta: per quantità, i dadi DIN 934 possono essere forniti in colore nero e possono essere forniti in altri materiali, tra cui il polipropilene, il polietilene, il PVDC, il POM ed il policarbonato trasparente. Inoltre, possono essere forniti con collarino integrato alla base d'appoggio per una maggior stabilità.

Tipo: DIN 555/934 (normativa DIN)

ARTICOLO	specificata	filetto passo	filetto valore	confezione pz.
DIN 555 M 2	DIN 555	Metrico	2	1000
DIN 934 M 2	DIN 934	Metrico	2	1000
DIN 555 M 2,5	DIN 555	Metrico	2,5	1000
DIN 934 M 2,5	DIN 934	Metrico	2,5	1000
DIN 555 M 3	DIN 555	Metrico	3	1000
DIN 555 M 4	DIN 555	Metrico	4	1000
DIN 934 M 4	DIN 934	Metrico	4	1000
DIN 555 M 5	DIN 555	Metrico	5	1000
DIN 934 M 5	DIN 934	Metrico	5	1000

ARTICOLO	specifica	filetto passo	filetto valore	confezione pz.
DIN 555 M 6	DIN 555	Metrico	6	1000
DIN 934 M 6	DIN 934	Metrico	6	1000
DIN 555 M 8	DIN 555	Metrico	8	1000
DIN 934 M 8	DIN 934	Metrico	8	1000
DIN 555 M 10	DIN 555	Metrico	10	1000
DIN 934 M 10	DIN 934	Metrico	10	1000
DIN 555 M 12	DIN 555	Metrico	12	1000
DIN 934 M 12	DIN 934	Metrico	12	1000
DIN 934 M 14	DIN 934	Metrico	14	1000
DIN 555 M 16	DIN 555	Metrico	16	1000
DIN 934 M 16	DIN 934	Metrico	16	1000
DIN 934 M 18	DIN 934	Metrico	18	250
DIN 555 M 20	DIN 555	Metrico	20	250
DIN 934 M 20	DIN 934	Metrico	20	250
DIN 934 M 24	DIN 934	Metrico	24	250
DIN 934 M 30	DIN 934	Metrico	30	250

DADI ESAGONALI CON ANELLO DI BLOCCAGGIO IN POLIAMMIDE



Materiale: poliammide 66 rinforzato con fibra di vetro.

Colore: naturale, bianco, nero.

Temperatura d'uso: max +120°C

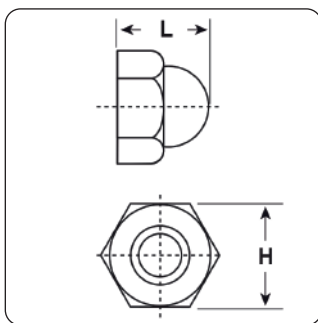
Caratteristiche: questi dadi sono dotati di un anello integrato che consente di ottenere un auto-bloccaggio.

Tipo: DAB (con anello di bloccaggio)

ARTICOLO	colore	filetto passo	filetto valore	H mm	L mm	confezione pz.
DAB 1 NATURALE	naturale	Metrico	3x0,5	5,5	3,5	1000
DAB 1 BIANCO	bianco	Metrico	3x0,5	5,5	3,5	1000
DAB 1 NERO	nero	Metrico	3x0,5	5,5	3,5	1000
DAB 2 NATURALE	naturale	Metrico	4x0,7	7	4,2	1000
DAB 2 BIANCO	bianco	Metrico	4x0,7	7	4,2	1000
DAB 2 NERO	nero	Metrico	4x0,7	7	4,2	1000
DAB 3 NATURALE	naturale	Metrico	5x0,8	8	5,2	1000
DAB 3 BIANCO	bianco	Metrico	5x0,8	8	5,2	1000
DAB 3 NERO	nero	Metrico	5x0,8	8	5,2	1000
DAB 4 NATURALE	naturale	Metrico	6x1	10	6	1000
DAB 4 BIANCO	bianco	Metrico	6x1	10	6	1000
DAB 4 NERO	nero	Metrico	6x1	10	6	1000
DAB 5 NATURALE	naturale	Metrico	8x1,25	13	8,3	1000
DAB 5 BIANCO	bianco	Metrico	8x1,25	13	8,3	1000
DAB 5 NERO	nero	Metrico	8x1,25	13	8,3	1000
DAB 6 NATURALE	naturale	Metrico	10x1,5	17	10	1000
DAB 6 BIANCO	bianco	Metrico	10x1,5	17	10	1000
DAB 6 NERO	nero	Metrico	10x1,5	17	10	1000



DADI ESAGONALI A CUPOLA IN POLIAMMIDE A NORMATIVA DIN



Materiale: poliammide.

Colore: naturale.

Temperatura d'uso: +70°C / max +100°C (con punte fino a +170°C)

Normative e

Certificazioni: corrispondono anche alle normative UNI 5721.

Su richiesta: questi dadi possono essere forniti in colore nero ed in altri materiali, tra cui il polipropilene, il polietilene, il POM ed il policarbonato. Possono essere forniti con la cava liscia senza filettatura, per una protezione e decorazione dei dadi. Ed, inoltre, possono essere forniti con la filettatura in metallo (manopole DDFM).

Tipo: DIN 1587

ARTICOLO	specificata	filetto passo	filetto valore	H mm	L mm	confezione pz.
DIN 1587 M 3	DIN 1587	Metrico	3	5,5	6,5	500
DIN 1587 M 4	DIN 1587	Metrico	4	7	8	500
DIN 1587 M 5	DIN 1587	Metrico	5	8	10	500
DIN 1587 M 6	DIN 1587	Metrico	6	10	12	500
DIN 1587 M 8	DIN 1587	Metrico	8	13	15	500
DIN 1587 M 10	DIN 1587	Metrico	10	17	18	250
DIN 1587 M 12	DIN 1587	Metrico	12	19	22	250
DIN 1587 M 16	DIN 1587	Metrico	16	24	28	100
DIN 1587 M 20	DIN 1587	Metrico	20	30	34	500
DIN 1587 M 24	DIN 1587	Metrico	24	36	42	500

DADI A FARFALLA IN POLIAMMIDE A NORMATIVA DIN



Materiale: poliammide 6.6.

Colore: naturale.

Temperatura d'uso: +80°C / max +100°C (con punte fino a +150°C)

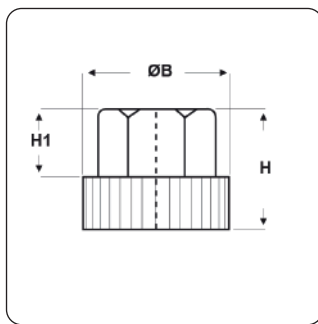
Normative e

Certificazioni: corrispondono anche alle normative UNI 5448.

Tipo: DIN 315

ARTICOLO	specificata	filetto passo	filetto valore	confezione pz.
DIN 315 M 4	DIN 315	Metrico	4	500
DIN 315 M 5	DIN 315	Metrico	5	500
DIN 315 M 6	DIN 315	Metrico	6	500
DIN 315 M 8	DIN 315	Metrico	8	250
DIN 315 M 10	DIN 315	Metrico	10	250

MANOPOLE IN PLASTICA CON FILETTO INTERNO IN PLASTICA O IN METALLO



Materiale: polistirene per il corpo ed ottone per la filettatura (solo DDFM).

Colore: bianco.

Temperatura d'uso: max +90°C

Caratteristiche: le manopole tipo DDF sono completamente in polistirene, mentre le manopole tipo DDFM hanno il filetto in metallo.

Tipo: DDF/DDFM (con filetto in plastica o metallo)

ARTICOLO	specificata	filetto passo	filetto valore	ØB mm	H mm	H1 mm	confezione pz.
DDF-4	filetto in plastica	Metrico	4	14	11,5	6,5	100
DDFM-4	filetto in metallo	Metrico	4	14	11,5	6,5	100
DDF-5	filetto in plastica	Metrico	5	14	11,5	6,5	100
DDFM-5	filetto in metallo	Metrico	5	14	11,5	6,5	100
DDF-6	filetto in plastica	Metrico	6	14	11,5	6,5	100
DDFM-6	filetto in metallo	Metrico	6	14	11,5	6,5	100

VITI, RONDELLE E DADI IN METALLO

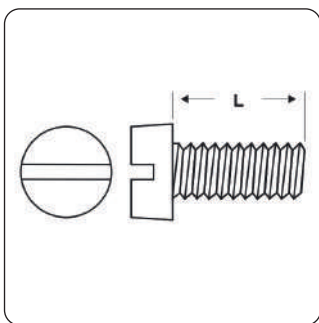


I disegni dei prodotti sono indicativi e le proporzioni potrebbero non corrispondere alle dimensioni in tabella o reali.

Inquadra il codice QR per un accesso immediato al settore.



VITI IN METALLO A TESTA CILINDRICA PIATTA CON INTAGLIO



Materiale: acciaio inossidabile A2.

Colore: acciaio.

Normative e

Certificazioni: corrispondono anche alle normative EN ISO 1207 e UNI 6107.

Su richiesta: possono essere fornite in acciaio inossidabile A4.

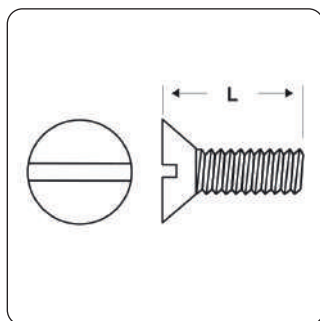
Tipo: M-DIN 84 (testa cilindrica piatta)

ARTICOLO	specificata	filetto passo	filetto valore	L mm	confezione pz.
M-DIN 84 M2x3	DIN 84	Metrico	2	3	1000
M-DIN 84 M2x4	DIN 84	Metrico	2	4	1000
M-DIN 84 M2x5	DIN 84	Metrico	2	5	1000
M-DIN 84 M2x6	DIN 84	Metrico	2	6	1000
M-DIN 84 M2x8	DIN 84	Metrico	2	8	1000
M-DIN 84 M2x10	DIN 84	Metrico	2	10	1000
M-DIN 84 M2x12	DIN 84	Metrico	2	12	1000
M-DIN 84 M2x14	DIN 84	Metrico	2	14	1000
M-DIN 84 M2x16	DIN 84	Metrico	2	16	1000
M-DIN 84 M2x20	DIN 84	Metrico	2	20	1000
M-DIN 84 M2,5x3	DIN 84	Metrico	2,5	3	1000
M-DIN 84 M2,5x4	DIN 84	Metrico	2,5	4	1000
M-DIN 84 M2,5x5	DIN 84	Metrico	2,5	5	1000
M-DIN 84 M2,5x6	DIN 84	Metrico	2,5	6	1000
M-DIN 84 M2,5x8	DIN 84	Metrico	2,5	8	1000
M-DIN 84 M2,5x10	DIN 84	Metrico	2,5	10	1000
M-DIN 84 M2,5x12	DIN 84	Metrico	2,5	12	1000
M-DIN 84 M2,5x14	DIN 84	Metrico	2,5	14	1000
M-DIN 84 M2,5x16	DIN 84	Metrico	2,5	16	1000
M-DIN 84 M2,5x20	DIN 84	Metrico	2,5	20	1000
M-DIN 84 M2,5x25	DIN 84	Metrico	2,5	25	1000
M-DIN 84 M3x4	DIN 84	Metrico	3	4	1000
M-DIN 84 M3x5	DIN 84	Metrico	3	5	1000
M-DIN 84 M3x6	DIN 84	Metrico	3	6	1000
M-DIN 84 M3x8	DIN 84	Metrico	3	8	1000
M-DIN 84 M3x10	DIN 84	Metrico	3	10	1000
M-DIN 84 M3x12	DIN 84	Metrico	3	12	1000
M-DIN 84 M3x14	DIN 84	Metrico	3	14	1000
M-DIN 84 M3x16	DIN 84	Metrico	3	16	1000
M-DIN 84 M3x20	DIN 84	Metrico	3	20	1000
M-DIN 84 M3x25	DIN 84	Metrico	3	25	1000
M-DIN 84 M3x30	DIN 84	Metrico	3	30	1000
M-DIN 84 M3x35	DIN 84	Metrico	3	35	1000
M-DIN 84 M3x40	DIN 84	Metrico	3	40	1000
M-DIN 84 M3x45	DIN 84	Metrico	3	45	1000
M-DIN 84 M3x50	DIN 84	Metrico	3	50	1000
M-DIN 84 M4x5	DIN 84	Metrico	4	5	1000
M-DIN 84 M4x6	DIN 84	Metrico	4	6	1000
M-DIN 84 M4x8	DIN 84	Metrico	4	8	1000
M-DIN 84 M4x10	DIN 84	Metrico	4	10	1000
M-DIN 84 M4x12	DIN 84	Metrico	4	12	1000
M-DIN 84 M4x14	DIN 84	Metrico	4	14	1000
M-DIN 84 M4x16	DIN 84	Metrico	4	16	1000
M-DIN 84 M4x20	DIN 84	Metrico	4	20	1000
M-DIN 84 M4x25	DIN 84	Metrico	4	25	1000
M-DIN 84 M4x30	DIN 84	Metrico	4	30	1000
M-DIN 84 M4x35	DIN 84	Metrico	4	35	1000
M-DIN 84 M4x40	DIN 84	Metrico	4	40	1000
M-DIN 84 M4x45	DIN 84	Metrico	4	45	1000
M-DIN 84 M4x50	DIN 84	Metrico	4	50	1000
M-DIN 84 M4x60	DIN 84	Metrico	4	60	1000
M-DIN 84 M5x6	DIN 84	Metrico	5	6	500
M-DIN 84 M5x8	DIN 84	Metrico	5	8	500
M-DIN 84 M5x10	DIN 84	Metrico	5	10	500
M-DIN 84 M5x12	DIN 84	Metrico	5	12	500
M-DIN 84 M5x14	DIN 84	Metrico	5	14	500
M-DIN 84 M5x16	DIN 84	Metrico	5	16	500
M-DIN 84 M5x20	DIN 84	Metrico	5	20	500
M-DIN 84 M5x25	DIN 84	Metrico	5	25	500
M-DIN 84 M5x30	DIN 84	Metrico	5	30	500
M-DIN 84 M5x35	DIN 84	Metrico	5	35	500



ARTICOLO	specifica	filetto passo	filetto valore	L mm	confezione pz.
M-DIN 84 M5x40	DIN 84	Metrico	5	40	500
M-DIN 84 M5x45	DIN 84	Metrico	5	45	500
M-DIN 84 M5x50	DIN 84	Metrico	5	50	500
M-DIN 84 M5x60	DIN 84	Metrico	5	60	500
M-DIN 84 M5x70	DIN 84	Metrico	5	70	500
M-DIN 84 M5x80	DIN 84	Metrico	5	80	500
M-DIN 84 M6x8	DIN 84	Metrico	6	8	500
M-DIN 84 M6x10	DIN 84	Metrico	6	10	500
M-DIN 84 M6x12	DIN 84	Metrico	6	12	500
M-DIN 84 M6x14	DIN 84	Metrico	6	14	500
M-DIN 84 M6x16	DIN 84	Metrico	6	16	500
M-DIN 84 M6x20	DIN 84	Metrico	6	20	500
M-DIN 84 M6x25	DIN 84	Metrico	6	25	500
M-DIN 84 M6x30	DIN 84	Metrico	6	30	500
M-DIN 84 M6x35	DIN 84	Metrico	6	35	500
M-DIN 84 M6x40	DIN 84	Metrico	6	40	500
M-DIN 84 M6x45	DIN 84	Metrico	6	45	500
M-DIN 84 M6x50	DIN 84	Metrico	6	50	500
M-DIN 84 M6x60	DIN 84	Metrico	6	60	500
M-DIN 84 M6x70	DIN 84	Metrico	6	70	500
M-DIN 84 M6x80	DIN 84	Metrico	6	80	500
M-DIN 84 M6x90	DIN 84	Metrico	6	90	500
M-DIN 84 M6x100	DIN 84	Metrico	6	100	500
M-DIN 84 M8x10	DIN 84	Metrico	8	10	200
M-DIN 84 M8x12	DIN 84	Metrico	8	12	200
M-DIN 84 M8x14	DIN 84	Metrico	8	14	200
M-DIN 84 M8x16	DIN 84	Metrico	8	16	200
M-DIN 84 M8x20	DIN 84	Metrico	8	20	200
M-DIN 84 M8x25	DIN 84	Metrico	8	25	200
M-DIN 84 M8x30	DIN 84	Metrico	8	30	200
M-DIN 84 M8x35	DIN 84	Metrico	8	35	200
M-DIN 84 M8x40	DIN 84	Metrico	8	40	200
M-DIN 84 M8x45	DIN 84	Metrico	8	45	200
M-DIN 84 M8x50	DIN 84	Metrico	8	50	200
M-DIN 84 M8x60	DIN 84	Metrico	8	60	200
M-DIN 84 M8x70	DIN 84	Metrico	8	70	200
M-DIN 84 M8x80	DIN 84	Metrico	8	80	200
M-DIN 84 M8x90	DIN 84	Metrico	8	90	200
M-DIN 84 M8x100	DIN 84	Metrico	8	100	200
M-DIN 84 M10x16	DIN 84	Metrico	10	16	100
M-DIN 84 M10x20	DIN 84	Metrico	10	20	100
M-DIN 84 M10x25	DIN 84	Metrico	10	25	100
M-DIN 84 M10x30	DIN 84	Metrico	10	30	100
M-DIN 84 M10x35	DIN 84	Metrico	10	35	100
M-DIN 84 M10x40	DIN 84	Metrico	10	40	100
M-DIN 84 M10x45	DIN 84	Metrico	10	45	100
M-DIN 84 M10x50	DIN 84	Metrico	10	50	100
M-DIN 84 M10x60	DIN 84	Metrico	10	60	100
M-DIN 84 M10x70	DIN 84	Metrico	10	70	100
M-DIN 84 M10x80	DIN 84	Metrico	10	80	100
M-DIN 84 M10x90	DIN 84	Metrico	10	90	100
M-DIN 84 M10x100	DIN 84	Metrico	10	100	100

VITI IN METALLO A TESTA SVASATA PIATTA CON INTAGLIO



Materiale: acciaio inossidabile A2.

Colore: acciaio.

Normative e

Certificazioni: corrispondono anche alle normative EN ISO 2009 e UNI 6109.

Su richiesta: possono essere fornite in acciaio inossidabile A4.

Tipo: M-DIN 963 (testa svasata piatta)

ARTICOLO	specifica	filetto passo	filetto valore	L mm	confezione pz.
M-DIN 963 M2x3	DIN 963	Metrico	2	3	1000
M-DIN 963 M2x4	DIN 963	Metrico	2	4	1000
M-DIN 963 M2x5	DIN 963	Metrico	2	5	1000



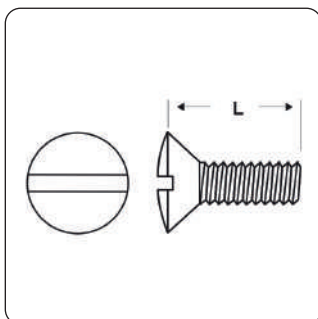
VITI, RONDELLE E DADI IN METALLO

ARTICOLO	specifica	filetto passo	filetto valore	L mm	confezione pz.
M-DIN 963 M2x6	DIN 963	Metrico	2	6	1000
M-DIN 963 M2x8	DIN 963	Metrico	2	8	1000
M-DIN 963 M2x10	DIN 963	Metrico	2	10	1000
M-DIN 963 M2x12	DIN 963	Metrico	2	12	1000
M-DIN 963 M2x14	DIN 963	Metrico	2	14	1000
M-DIN 963 M2x16	DIN 963	Metrico	2	16	1000
M-DIN 963 M2x20	DIN 963	Metrico	2	20	1000
M-DIN 963 M2,5x3	DIN 963	Metrico	2,5	3	1000
M-DIN 963 M2,5x4	DIN 963	Metrico	2,5	4	1000
M-DIN 963 M2,5x5	DIN 963	Metrico	2,5	5	1000
M-DIN 963 M2,5x6	DIN 963	Metrico	2,5	6	1000
M-DIN 963 M2,5x8	DIN 963	Metrico	2,5	8	1000
M-DIN 963 M2,5x10	DIN 963	Metrico	2,5	10	1000
M-DIN 963 M2,5x12	DIN 963	Metrico	2,5	12	1000
M-DIN 963 M2,5x14	DIN 963	Metrico	2,5	14	1000
M-DIN 963 M2,5x16	DIN 963	Metrico	2,5	16	1000
M-DIN 963 M2,5x20	DIN 963	Metrico	2,5	20	1000
M-DIN 963 M2,5x25	DIN 963	Metrico	2,5	25	1000
M-DIN 963 M3x4	DIN 963	Metrico	3	4	1000
M-DIN 963 M3x5	DIN 963	Metrico	3	5	1000
M-DIN 963 M3x6	DIN 963	Metrico	3	6	1000
M-DIN 963 M3x8	DIN 963	Metrico	3	8	1000
M-DIN 963 M3x10	DIN 963	Metrico	3	10	1000
M-DIN 963 M3x12	DIN 963	Metrico	3	12	1000
M-DIN 963 M3x14	DIN 963	Metrico	3	14	1000
M-DIN 963 M3x16	DIN 963	Metrico	3	16	1000
M-DIN 963 M3x20	DIN 963	Metrico	3	20	1000
M-DIN 963 M3x25	DIN 963	Metrico	3	25	1000
M-DIN 963 M3x30	DIN 963	Metrico	3	30	1000
M-DIN 963 M3x35	DIN 963	Metrico	3	35	1000
M-DIN 963 M3x40	DIN 963	Metrico	3	40	1000
M-DIN 963 M3x45	DIN 963	Metrico	3	45	1000
M-DIN 963 M3x50	DIN 963	Metrico	3	50	1000
M-DIN 963 M4x5	DIN 963	Metrico	4	5	1000
M-DIN 963 M4x6	DIN 963	Metrico	4	6	1000
M-DIN 963 M4x8	DIN 963	Metrico	4	8	1000
M-DIN 963 M4x10	DIN 963	Metrico	4	10	1000
M-DIN 963 M4x12	DIN 963	Metrico	4	12	1000
M-DIN 963 M4x14	DIN 963	Metrico	4	14	1000
M-DIN 963 M4x16	DIN 963	Metrico	4	16	1000
M-DIN 963 M4x20	DIN 963	Metrico	4	20	1000
M-DIN 963 M4x25	DIN 963	Metrico	4	25	1000
M-DIN 963 M4x30	DIN 963	Metrico	4	30	1000
M-DIN 963 M4x35	DIN 963	Metrico	4	35	1000
M-DIN 963 M4x40	DIN 963	Metrico	4	40	1000
M-DIN 963 M4x45	DIN 963	Metrico	4	45	1000
M-DIN 963 M4x50	DIN 963	Metrico	4	50	1000
M-DIN 963 M4x60	DIN 963	Metrico	4	60	1000
M-DIN 963 M5x6	DIN 963	Metrico	5	6	500
M-DIN 963 M5x8	DIN 963	Metrico	5	8	500
M-DIN 963 M5x10	DIN 963	Metrico	5	10	500
M-DIN 963 M5x12	DIN 963	Metrico	5	12	500
M-DIN 963 M5x14	DIN 963	Metrico	5	14	500
M-DIN 963 M5x16	DIN 963	Metrico	5	16	500
M-DIN 963 M5x20	DIN 963	Metrico	5	20	500
M-DIN 963 M5x25	DIN 963	Metrico	5	25	500
M-DIN 963 M5x30	DIN 963	Metrico	5	30	500
M-DIN 963 M5x35	DIN 963	Metrico	5	35	500
M-DIN 963 M5x40	DIN 963	Metrico	5	40	500
M-DIN 963 M5x45	DIN 963	Metrico	5	45	500
M-DIN 963 M5x50	DIN 963	Metrico	5	50	500
M-DIN 963 M5x60	DIN 963	Metrico	5	60	500
M-DIN 963 M5x70	DIN 963	Metrico	5	70	500
M-DIN 963 M5x80	DIN 963	Metrico	5	80	500
M-DIN 963 M6x8	DIN 963	Metrico	6	8	500
M-DIN 963 M6x10	DIN 963	Metrico	6	10	500
M-DIN 963 M6x12	DIN 963	Metrico	6	12	500
M-DIN 963 M6x14	DIN 963	Metrico	6	14	500
M-DIN 963 M6x16	DIN 963	Metrico	6	16	500
M-DIN 963 M6x20	DIN 963	Metrico	6	20	500
M-DIN 963 M6x25	DIN 963	Metrico	6	25	500
M-DIN 963 M6x30	DIN 963	Metrico	6	30	500
M-DIN 963 M6x35	DIN 963	Metrico	6	35	500
M-DIN 963 M6x40	DIN 963	Metrico	6	40	500
M-DIN 963 M6x45	DIN 963	Metrico	6	45	500
M-DIN 963 M6x50	DIN 963	Metrico	6	50	500
M-DIN 963 M6x60	DIN 963	Metrico	6	60	500
M-DIN 963 M6x70	DIN 963	Metrico	6	70	500
M-DIN 963 M6x80	DIN 963	Metrico	6	80	500
M-DIN 963 M6x90	DIN 963	Metrico	6	90	500
M-DIN 963 M6x100	DIN 963	Metrico	6	100	500
M-DIN 963 M8x10	DIN 963	Metrico	8	10	200
M-DIN 963 M8x12	DIN 963	Metrico	8	12	200



ARTICOLO	specifica	filetto passo	filetto valore	L mm	confezione pz.
M-DIN 963 M8x14	DIN 963	Metrico	8	14	200
M-DIN 963 M8x16	DIN 963	Metrico	8	16	200
M-DIN 963 M8x20	DIN 963	Metrico	8	20	200
M-DIN 963 M8x25	DIN 963	Metrico	8	25	200
M-DIN 963 M8x30	DIN 963	Metrico	8	30	200
M-DIN 963 M8x35	DIN 963	Metrico	8	35	200
M-DIN 963 M8x40	DIN 963	Metrico	8	40	200
M-DIN 963 M8x45	DIN 963	Metrico	8	45	200
M-DIN 963 M8x50	DIN 963	Metrico	8	50	200
M-DIN 963 M8x60	DIN 963	Metrico	8	60	200
M-DIN 963 M8x70	DIN 963	Metrico	8	70	200
M-DIN 963 M8x80	DIN 963	Metrico	8	80	200
M-DIN 963 M8x90	DIN 963	Metrico	8	90	200
M-DIN 963 M8x100	DIN 963	Metrico	8	100	200
M-DIN 963 M10x16	DIN 963	Metrico	10	16	100
M-DIN 963 M10x20	DIN 963	Metrico	10	20	100
M-DIN 963 M10x25	DIN 963	Metrico	10	25	100
M-DIN 963 M10x30	DIN 963	Metrico	10	30	100
M-DIN 963 M10x35	DIN 963	Metrico	10	35	100
M-DIN 963 M10x40	DIN 963	Metrico	10	40	100
M-DIN 963 M10x45	DIN 963	Metrico	10	45	100
M-DIN 963 M10x50	DIN 963	Metrico	10	50	100
M-DIN 963 M10x60	DIN 963	Metrico	10	60	100
M-DIN 963 M10x70	DIN 963	Metrico	10	70	100
M-DIN 963 M10x80	DIN 963	Metrico	10	80	100
M-DIN 963 M10x90	DIN 963	Metrico	10	90	100
M-DIN 963 M10x100	DIN 963	Metrico	10	100	100

VITI IN METALLO A TESTA SVASATA BOMBATA CON INTAGLIO



Materiale: acciaio inossidabile A2.

Colore: acciaio.

Normative e

Certificazioni: corrispondono anche alle normative EN ISO 2010 e UNI 6110.

Su richiesta: possono essere fornite in acciaio inossidabile A4.

Tipo: M-DIN 964 (testa svasata bombata)

ARTICOLO	specifica	filetto passo	filetto valore	L mm	confezione pz.
M-DIN 964 M2x3	DIN 964	Metrico	2	3	1000
M-DIN 964 M2x4	DIN 964	Metrico	2	4	1000
M-DIN 964 M2x5	DIN 964	Metrico	2	5	1000
M-DIN 964 M2x6	DIN 964	Metrico	2	6	1000
M-DIN 964 M2x8	DIN 964	Metrico	2	8	1000
M-DIN 964 M2x10	DIN 964	Metrico	2	10	1000
M-DIN 964 M2x12	DIN 964	Metrico	2	12	1000
M-DIN 964 M2x14	DIN 964	Metrico	2	14	1000
M-DIN 964 M2x16	DIN 964	Metrico	2	16	1000
M-DIN 964 M2x20	DIN 964	Metrico	2	20	1000
M-DIN 964 M2,5x3	DIN 964	Metrico	2,5	3	1000
M-DIN 964 M2,5x4	DIN 964	Metrico	2,5	4	1000
M-DIN 964 M2,5x5	DIN 964	Metrico	2,5	5	1000
M-DIN 964 M2,5x6	DIN 964	Metrico	2,5	6	1000
M-DIN 964 M2,5x8	DIN 964	Metrico	2,5	8	1000
M-DIN 964 M2,5x10	DIN 964	Metrico	2,5	10	1000
M-DIN 964 M2,5x12	DIN 964	Metrico	2,5	12	1000
M-DIN 964 M2,5x14	DIN 964	Metrico	2,5	14	1000
M-DIN 964 M2,5x16	DIN 964	Metrico	2,5	16	1000
M-DIN 964 M2,5x20	DIN 964	Metrico	2,5	20	1000
M-DIN 964 M2,5x25	DIN 964	Metrico	2,5	25	1000
M-DIN 964 M3x4	DIN 964	Metrico	3	4	1000
M-DIN 964 M3x5	DIN 964	Metrico	3	5	1000
M-DIN 964 M3x6	DIN 964	Metrico	3	6	1000
M-DIN 964 M3x8	DIN 964	Metrico	3	8	1000
M-DIN 964 M3x10	DIN 964	Metrico	3	10	1000
M-DIN 964 M3x12	DIN 964	Metrico	3	12	1000
M-DIN 964 M3x14	DIN 964	Metrico	3	14	1000
M-DIN 964 M3x16	DIN 964	Metrico	3	16	1000

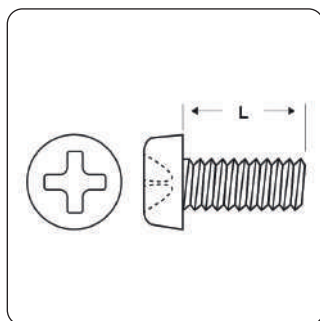


VITI, RONDELLE E DADI IN METALLO

ARTICOLO	specifica	filetto passo	filetto valore	L mm	confezione pz.
M-DIN 964 M3x20	DIN 964	Metrico	3	20	1000
M-DIN 964 M3x25	DIN 964	Metrico	3	25	1000
M-DIN 964 M3x30	DIN 964	Metrico	3	30	1000
M-DIN 964 M3x35	DIN 964	Metrico	3	35	1000
M-DIN 964 M3x40	DIN 964	Metrico	3	40	1000
M-DIN 964 M3x45	DIN 964	Metrico	3	45	1000
M-DIN 964 M3x50	DIN 964	Metrico	3	50	1000
M-DIN 964 M4x5	DIN 964	Metrico	4	5	1000
M-DIN 964 M4x6	DIN 964	Metrico	4	6	1000
M-DIN 964 M4x8	DIN 964	Metrico	4	8	1000
M-DIN 964 M4x10	DIN 964	Metrico	4	10	1000
M-DIN 964 M4x12	DIN 964	Metrico	4	12	1000
M-DIN 964 M4x14	DIN 964	Metrico	4	14	1000
M-DIN 964 M4x16	DIN 964	Metrico	4	16	1000
M-DIN 964 M4x20	DIN 964	Metrico	4	20	1000
M-DIN 964 M4x25	DIN 964	Metrico	4	25	1000
M-DIN 964 M4x30	DIN 964	Metrico	4	30	1000
M-DIN 964 M4x35	DIN 964	Metrico	4	35	1000
M-DIN 964 M4x40	DIN 964	Metrico	4	40	1000
M-DIN 964 M4x45	DIN 964	Metrico	4	45	1000
M-DIN 964 M4x50	DIN 964	Metrico	4	50	1000
M-DIN 964 M4x60	DIN 964	Metrico	4	60	1000
M-DIN 964 M5x6	DIN 964	Metrico	5	6	500
M-DIN 964 M5x8	DIN 964	Metrico	5	8	500
M-DIN 964 M5x10	DIN 964	Metrico	5	10	500
M-DIN 964 M5x12	DIN 964	Metrico	5	12	500
M-DIN 964 M5x14	DIN 964	Metrico	5	14	500
M-DIN 964 M5x16	DIN 964	Metrico	5	16	500
M-DIN 964 M5x20	DIN 964	Metrico	5	20	500
M-DIN 964 M5x25	DIN 964	Metrico	5	25	500
M-DIN 964 M5x30	DIN 964	Metrico	5	30	500
M-DIN 964 M5x35	DIN 964	Metrico	5	35	500
M-DIN 964 M5x40	DIN 964	Metrico	5	40	500
M-DIN 964 M5x45	DIN 964	Metrico	5	45	500
M-DIN 964 M5x50	DIN 964	Metrico	5	50	500
M-DIN 964 M5x60	DIN 964	Metrico	5	60	500
M-DIN 964 M5x70	DIN 964	Metrico	5	70	500
M-DIN 964 M5x80	DIN 964	Metrico	5	80	500
M-DIN 964 M6x8	DIN 964	Metrico	6	8	500
M-DIN 964 M6x10	DIN 964	Metrico	6	10	500
M-DIN 964 M6x12	DIN 964	Metrico	6	12	500
M-DIN 964 M6x14	DIN 964	Metrico	6	14	500
M-DIN 964 M6x16	DIN 964	Metrico	6	16	500
M-DIN 964 M6x20	DIN 964	Metrico	6	20	500
M-DIN 964 M6x25	DIN 964	Metrico	6	25	500
M-DIN 964 M6x30	DIN 964	Metrico	6	30	500
M-DIN 964 M6x35	DIN 964	Metrico	6	35	500
M-DIN 964 M6x40	DIN 964	Metrico	6	40	500
M-DIN 964 M6x45	DIN 964	Metrico	6	45	500
M-DIN 964 M6x50	DIN 964	Metrico	6	50	500
M-DIN 964 M6x60	DIN 964	Metrico	6	60	500
M-DIN 964 M6x70	DIN 964	Metrico	6	70	500
M-DIN 964 M6x80	DIN 964	Metrico	6	80	500
M-DIN 964 M6x90	DIN 964	Metrico	6	90	500
M-DIN 964 M6x100	DIN 964	Metrico	6	100	500
M-DIN 964 M8x10	DIN 964	Metrico	8	10	200
M-DIN 964 M8x12	DIN 964	Metrico	8	12	200
M-DIN 964 M8x14	DIN 964	Metrico	8	14	200
M-DIN 964 M8x16	DIN 964	Metrico	8	16	200
M-DIN 964 M8x20	DIN 964	Metrico	8	20	200
M-DIN 964 M8x25	DIN 964	Metrico	8	25	200
M-DIN 964 M8x30	DIN 964	Metrico	8	30	200
M-DIN 964 M8x35	DIN 964	Metrico	8	35	200
M-DIN 964 M8x40	DIN 964	Metrico	8	40	200
M-DIN 964 M8x45	DIN 964	Metrico	8	45	200
M-DIN 964 M8x50	DIN 964	Metrico	8	50	200
M-DIN 964 M8x60	DIN 964	Metrico	8	60	200
M-DIN 964 M8x70	DIN 964	Metrico	8	70	200
M-DIN 964 M8x80	DIN 964	Metrico	8	80	200
M-DIN 964 M8x90	DIN 964	Metrico	8	90	200
M-DIN 964 M8x100	DIN 964	Metrico	8	100	200
M-DIN 964 M10x16	DIN 964	Metrico	10	16	100
M-DIN 964 M10x20	DIN 964	Metrico	10	20	100
M-DIN 964 M10x25	DIN 964	Metrico	10	25	100
M-DIN 964 M10x30	DIN 964	Metrico	10	30	100
M-DIN 964 M10x35	DIN 964	Metrico	10	35	100
M-DIN 964 M10x40	DIN 964	Metrico	10	40	100
M-DIN 964 M10x45	DIN 964	Metrico	10	45	100
M-DIN 964 M10x50	DIN 964	Metrico	10	50	100
M-DIN 964 M10x60	DIN 964	Metrico	10	60	100
M-DIN 964 M10x70	DIN 964	Metrico	10	70	100
M-DIN 964 M10x80	DIN 964	Metrico	10	80	100
M-DIN 964 M10x90	DIN 964	Metrico	10	90	100
M-DIN 964 M10x100	DIN 964	Metrico	10	100	100



VITI IN METALLO A TESTA CILINDRICA BOMBATA CON TAGLIO A CROCE



Materiale: acciaio inossidabile A2.

Colore: acciaio.

Normative e

Certificazioni: corrispondono anche alle normative EN ISO 7045 e UNI 7687.

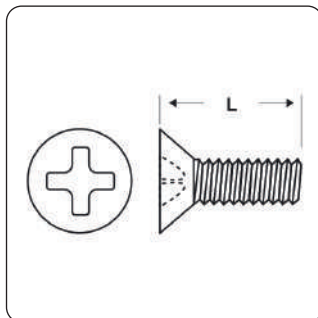
Su richiesta: possono essere fornite in acciaio inossidabile A4.

Tipo: M-DIN 7985 (testa cilindrica bombata)

ARTICOLO	specifica	filetto passo	filetto valore	L mm	confezione pz.
M-DIN 7985 M2x3	DIN 7985	Metrico	2	3	1000
M-DIN 7985 M2x4	DIN 7985	Metrico	2	4	1000
M-DIN 7985 M2x5	DIN 7985	Metrico	2	5	1000
M-DIN 7985 M2x6	DIN 7985	Metrico	2	6	1000
M-DIN 7985 M2x8	DIN 7985	Metrico	2	8	1000
M-DIN 7985 M2x10	DIN 7985	Metrico	2	10	1000
M-DIN 7985 M2x12	DIN 7985	Metrico	2	12	1000
M-DIN 7985 M2x14	DIN 7985	Metrico	2	14	1000
M-DIN 7985 M2x16	DIN 7985	Metrico	2	16	1000
M-DIN 7985 M2x20	DIN 7985	Metrico	2	20	1000
M-DIN 7985 M2,5x4	DIN 7985	Metrico	2,5	4	1000
M-DIN 7985 M2,5x5	DIN 7985	Metrico	2,5	5	1000
M-DIN 7985 M2,5x6	DIN 7985	Metrico	2,5	6	1000
M-DIN 7985 M2,5x8	DIN 7985	Metrico	2,5	8	1000
M-DIN 7985 M2,5x10	DIN 7985	Metrico	2,5	10	1000
M-DIN 7985 M2,5x12	DIN 7985	Metrico	2,5	12	1000
M-DIN 7985 M2,5x14	DIN 7985	Metrico	2,5	14	1000
M-DIN 7985 M2,5x16	DIN 7985	Metrico	2,5	16	1000
M-DIN 7985 M2,5x20	DIN 7985	Metrico	2,5	20	1000
M-DIN 7985 M2,5x25	DIN 7985	Metrico	2,5	25	1000
M-DIN 7985 M3x4	DIN 7985	Metrico	3	4	1000
M-DIN 7985 M3x5	DIN 7985	Metrico	3	5	1000
M-DIN 7985 M3x6	DIN 7985	Metrico	3	6	1000
M-DIN 7985 M3x8	DIN 7985	Metrico	3	8	1000
M-DIN 7985 M3x10	DIN 7985	Metrico	3	10	1000
M-DIN 7985 M3x12	DIN 7985	Metrico	3	12	1000
M-DIN 7985 M3x14	DIN 7985	Metrico	3	14	1000
M-DIN 7985 M3x16	DIN 7985	Metrico	3	16	1000
M-DIN 7985 M3x20	DIN 7985	Metrico	3	20	1000
M-DIN 7985 M3x25	DIN 7985	Metrico	3	25	1000
M-DIN 7985 M3x30	DIN 7985	Metrico	3	30	1000
M-DIN 7985 M3x35	DIN 7985	Metrico	3	35	1000
M-DIN 7985 M3x40	DIN 7985	Metrico	3	40	1000
M-DIN 7985 M3x45	DIN 7985	Metrico	3	45	1000
M-DIN 7985 M3x50	DIN 7985	Metrico	3	50	1000
M-DIN 7985 M4x5	DIN 7985	Metrico	4	5	1000
M-DIN 7985 M4x6	DIN 7985	Metrico	4	6	1000
M-DIN 7985 M4x8	DIN 7985	Metrico	4	8	1000
M-DIN 7985 M4x10	DIN 7985	Metrico	4	10	1000
M-DIN 7985 M4x12	DIN 7985	Metrico	4	12	1000
M-DIN 7985 M4x14	DIN 7985	Metrico	4	14	1000
M-DIN 7985 M4x16	DIN 7985	Metrico	4	16	1000
M-DIN 7985 M4x20	DIN 7985	Metrico	4	20	1000
M-DIN 7985 M4x25	DIN 7985	Metrico	4	25	1000
M-DIN 7985 M4x30	DIN 7985	Metrico	4	30	1000
M-DIN 7985 M4x35	DIN 7985	Metrico	4	35	1000
M-DIN 7985 M4x40	DIN 7985	Metrico	4	40	1000
M-DIN 7985 M4x45	DIN 7985	Metrico	4	45	1000
M-DIN 7985 M4x50	DIN 7985	Metrico	4	50	1000
M-DIN 7985 M4x60	DIN 7985	Metrico	4	60	1000
M-DIN 7985 M5x6	DIN 7985	Metrico	5	6	500
M-DIN 7985 M5x8	DIN 7985	Metrico	5	8	500
M-DIN 7985 M5x10	DIN 7985	Metrico	5	10	500
M-DIN 7985 M5x12	DIN 7985	Metrico	5	12	500
M-DIN 7985 M5x14	DIN 7985	Metrico	5	14	500
M-DIN 7985 M5x16	DIN 7985	Metrico	5	16	500
M-DIN 7985 M5x20	DIN 7985	Metrico	5	20	500
M-DIN 7985 M5x25	DIN 7985	Metrico	5	25	500
M-DIN 7985 M5x30	DIN 7985	Metrico	5	30	500
M-DIN 7985 M5x35	DIN 7985	Metrico	5	35	500
M-DIN 7985 M5x40	DIN 7985	Metrico	5	40	500

ARTICOLO	specifica	filetto passo	filetto valore	L mm	confezione pz.
M-DIN 7985 M5x45	DIN 7985	Metrico	5	45	500
M-DIN 7985 M5x50	DIN 7985	Metrico	5	50	500
M-DIN 7985 M5x60	DIN 7985	Metrico	5	60	500
M-DIN 7985 M5x70	DIN 7985	Metrico	5	70	500
M-DIN 7985 M5x80	DIN 7985	Metrico	5	80	500
M-DIN 7985 M6x8	DIN 7985	Metrico	6	8	500
M-DIN 7985 M6x10	DIN 7985	Metrico	6	10	500
M-DIN 7985 M6x12	DIN 7985	Metrico	6	12	500
M-DIN 7985 M6x14	DIN 7985	Metrico	6	14	500
M-DIN 7985 M6x16	DIN 7985	Metrico	6	16	500
M-DIN 7985 M6x20	DIN 7985	Metrico	6	20	500
M-DIN 7985 M6x25	DIN 7985	Metrico	6	25	500
M-DIN 7985 M6x30	DIN 7985	Metrico	6	30	500
M-DIN 7985 M6x35	DIN 7985	Metrico	6	35	500
M-DIN 7985 M6x40	DIN 7985	Metrico	6	40	500
M-DIN 7985 M6x45	DIN 7985	Metrico	6	45	500
M-DIN 7985 M6x50	DIN 7985	Metrico	6	50	500
M-DIN 7985 M6x60	DIN 7985	Metrico	6	60	500
M-DIN 7985 M6x70	DIN 7985	Metrico	6	70	500
M-DIN 7985 M6x80	DIN 7985	Metrico	6	80	500
M-DIN 7985 M6x90	DIN 7985	Metrico	6	90	500
M-DIN 7985 M6x100	DIN 7985	Metrico	6	100	500
M-DIN 7985 M8x10	DIN 7985	Metrico	8	10	200
M-DIN 7985 M8x12	DIN 7985	Metrico	8	12	200
M-DIN 7985 M8x14	DIN 7985	Metrico	8	14	200
M-DIN 7985 M8x16	DIN 7985	Metrico	8	16	200
M-DIN 7985 M8x20	DIN 7985	Metrico	8	20	200
M-DIN 7985 M8x25	DIN 7985	Metrico	8	25	200
M-DIN 7985 M8x30	DIN 7985	Metrico	8	30	200
M-DIN 7985 M8x35	DIN 7985	Metrico	8	35	200
M-DIN 7985 M8x40	DIN 7985	Metrico	8	40	200
M-DIN 7985 M8x45	DIN 7985	Metrico	8	45	200
M-DIN 7985 M8x50	DIN 7985	Metrico	8	50	200
M-DIN 7985 M8x60	DIN 7985	Metrico	8	60	200
M-DIN 7985 M8x70	DIN 7985	Metrico	8	70	200
M-DIN 7985 M8x80	DIN 7985	Metrico	8	80	200
M-DIN 7985 M8x90	DIN 7985	Metrico	8	90	200
M-DIN 7985 M8x100	DIN 7985	Metrico	8	100	200

VITI IN METALLO A TESTA SVASATA PIATTA CON TAGLIO A CROCE



Materiale: acciaio inossidabile A2.

Colore: acciaio.

Normative e

Certificazioni: corrispondono anche alle normative EN ISO 7046 e UNI 7688.

Su richiesta: possono essere fornite in acciaio inossidabile A4.

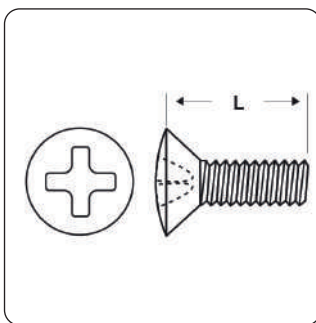
Tipo: M-DIN 965 (testa svasata piatta)

ARTICOLO	specifica	filetto passo	filetto valore	L mm	confezione pz.
M-DIN 965 M2x3	DIN 965	Metrico	2	3	1000
M-DIN 965 M2x4	DIN 965	Metrico	2	4	1000
M-DIN 965 M2x5	DIN 965	Metrico	2	5	1000
M-DIN 965 M2x6	DIN 965	Metrico	2	6	1000
M-DIN 965 M2x8	DIN 965	Metrico	2	8	1000
M-DIN 965 M2x10	DIN 965	Metrico	2	10	1000
M-DIN 965 M2x12	DIN 965	Metrico	2	12	1000
M-DIN 965 M2x14	DIN 965	Metrico	2	14	1000
M-DIN 965 M2x16	DIN 965	Metrico	2	16	1000
M-DIN 965 M2x20	DIN 965	Metrico	2	20	1000
M-DIN 965 M2,5x4	DIN 965	Metrico	2,5	4	1000
M-DIN 965 M2,5x5	DIN 965	Metrico	2,5	5	1000
M-DIN 965 M2,5x6	DIN 965	Metrico	2,5	6	1000
M-DIN 965 M2,5x8	DIN 965	Metrico	2,5	8	1000
M-DIN 965 M2,5x10	DIN 965	Metrico	2,5	10	1000
M-DIN 965 M2,5x12	DIN 965	Metrico	2,5	12	1000
M-DIN 965 M2,5x14	DIN 965	Metrico	2,5	14	1000
M-DIN 965 M2,5x16	DIN 965	Metrico	2,5	16	1000



ARTICOLO	specifica	filetto passo	filetto valore	L mm	confezione pz.
M-DIN 965 M2,5x20	DIN 965	Metrico	2,5	20	1000
M-DIN 965 M2,5x25	DIN 965	Metrico	2,5	25	1000
M-DIN 965 M3x4	DIN 965	Metrico	3	4	1000
M-DIN 965 M3x5	DIN 965	Metrico	3	5	1000
M-DIN 965 M3x6	DIN 965	Metrico	3	6	1000
M-DIN 965 M3x8	DIN 965	Metrico	3	8	1000
M-DIN 965 M3x10	DIN 965	Metrico	3	10	1000
M-DIN 965 M3x12	DIN 965	Metrico	3	12	1000
M-DIN 965 M3x14	DIN 965	Metrico	3	14	1000
M-DIN 965 M3x16	DIN 965	Metrico	3	16	1000
M-DIN 965 M3x20	DIN 965	Metrico	3	20	1000
M-DIN 965 M3x25	DIN 965	Metrico	3	25	1000
M-DIN 965 M3x30	DIN 965	Metrico	3	30	1000
M-DIN 965 M3x35	DIN 965	Metrico	3	35	1000
M-DIN 965 M3x40	DIN 965	Metrico	3	40	1000
M-DIN 965 M3x45	DIN 965	Metrico	3	45	1000
M-DIN 965 M3x50	DIN 965	Metrico	3	50	1000
M-DIN 965 M4x5	DIN 965	Metrico	4	5	1000
M-DIN 965 M4x6	DIN 965	Metrico	4	6	1000
M-DIN 965 M4x8	DIN 965	Metrico	4	8	1000
M-DIN 965 M4x10	DIN 965	Metrico	4	10	1000
M-DIN 965 M4x12	DIN 965	Metrico	4	12	1000
M-DIN 965 M4x14	DIN 965	Metrico	4	14	1000
M-DIN 965 M4x16	DIN 965	Metrico	4	16	1000
M-DIN 965 M4x20	DIN 965	Metrico	4	20	1000
M-DIN 965 M4x25	DIN 965	Metrico	4	25	1000
M-DIN 965 M4x30	DIN 965	Metrico	4	30	1000
M-DIN 965 M4x35	DIN 965	Metrico	4	35	1000
M-DIN 965 M4x40	DIN 965	Metrico	4	40	1000
M-DIN 965 M4x45	DIN 965	Metrico	4	45	1000
M-DIN 965 M4x50	DIN 965	Metrico	4	50	1000
M-DIN 965 M4x60	DIN 965	Metrico	4	60	1000
M-DIN 965 M5x6	DIN 965	Metrico	5	6	500
M-DIN 965 M5x8	DIN 965	Metrico	5	8	500
M-DIN 965 M5x10	DIN 965	Metrico	5	10	500
M-DIN 965 M5x12	DIN 965	Metrico	5	12	500
M-DIN 965 M5x14	DIN 965	Metrico	5	14	500
M-DIN 965 M5x16	DIN 965	Metrico	5	16	500
M-DIN 965 M5x20	DIN 965	Metrico	5	20	500
M-DIN 965 M5x25	DIN 965	Metrico	5	25	500
M-DIN 965 M5x30	DIN 965	Metrico	5	30	500
M-DIN 965 M5x35	DIN 965	Metrico	5	35	500
M-DIN 965 M5x40	DIN 965	Metrico	5	40	500
M-DIN 965 M5x45	DIN 965	Metrico	5	45	500
M-DIN 965 M5x50	DIN 965	Metrico	5	50	500
M-DIN 965 M5x60	DIN 965	Metrico	5	60	500
M-DIN 965 M5x70	DIN 965	Metrico	5	70	500
M-DIN 965 M5x80	DIN 965	Metrico	5	80	500
M-DIN 965 M6x8	DIN 965	Metrico	6	8	500
M-DIN 965 M6x10	DIN 965	Metrico	6	10	500
M-DIN 965 M6x12	DIN 965	Metrico	6	12	500
M-DIN 965 M6x14	DIN 965	Metrico	6	14	500
M-DIN 965 M6x16	DIN 965	Metrico	6	16	500
M-DIN 965 M6x20	DIN 965	Metrico	6	20	500
M-DIN 965 M6x25	DIN 965	Metrico	6	25	500
M-DIN 965 M6x30	DIN 965	Metrico	6	30	500
M-DIN 965 M6x35	DIN 965	Metrico	6	35	500
M-DIN 965 M6x40	DIN 965	Metrico	6	40	500
M-DIN 965 M6x45	DIN 965	Metrico	6	45	500
M-DIN 965 M6x50	DIN 965	Metrico	6	50	500
M-DIN 965 M6x60	DIN 965	Metrico	6	60	500
M-DIN 965 M6x70	DIN 965	Metrico	6	70	500
M-DIN 965 M6x80	DIN 965	Metrico	6	80	500
M-DIN 965 M6x90	DIN 965	Metrico	6	90	500
M-DIN 965 M6x100	DIN 965	Metrico	6	100	500
M-DIN 965 M8x10	DIN 965	Metrico	8	10	200
M-DIN 965 M8x12	DIN 965	Metrico	8	12	200
M-DIN 965 M8x14	DIN 965	Metrico	8	14	200
M-DIN 965 M8x16	DIN 965	Metrico	8	16	200
M-DIN 965 M8x20	DIN 965	Metrico	8	20	200
M-DIN 965 M8x25	DIN 965	Metrico	8	25	200
M-DIN 965 M8x30	DIN 965	Metrico	8	30	200
M-DIN 965 M8x35	DIN 965	Metrico	8	35	200
M-DIN 965 M8x40	DIN 965	Metrico	8	40	200
M-DIN 965 M8x45	DIN 965	Metrico	8	45	200
M-DIN 965 M8x50	DIN 965	Metrico	8	50	200
M-DIN 965 M8x60	DIN 965	Metrico	8	60	200
M-DIN 965 M8x70	DIN 965	Metrico	8	70	200
M-DIN 965 M8x80	DIN 965	Metrico	8	80	200
M-DIN 965 M8x90	DIN 965	Metrico	8	90	200
M-DIN 965 M8x100	DIN 965	Metrico	8	100	200

VITI IN METALLO A TESTA SVASATA BOMBATA CON TAGLIO A CROCE



Materiale: acciaio inossidabile A2.

Colore: acciaio.

Normative e

Certificazioni: corrispondono anche alle normative EN ISO 7047 e UNI 7689.

Su richiesta: possono essere fornite in acciaio inossidabile A4.

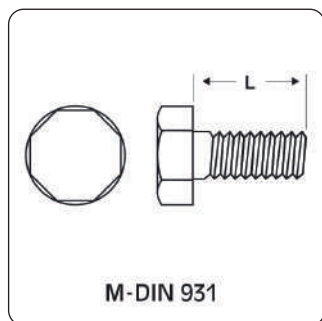
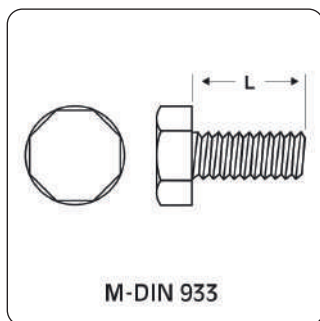
Tipo: M-DIN 966 (testa svasata bombata)

ARTICOLO	specificata	filetto passo	filetto valore	L mm	confezione pz.
M-DIN 966 M2x3	DIN 966	Metrico	2	3	1000
M-DIN 966 M2x4	DIN 966	Metrico	2	4	1000
M-DIN 966 M2x5	DIN 966	Metrico	2	5	1000
M-DIN 966 M2x6	DIN 966	Metrico	2	6	1000
M-DIN 966 M2x8	DIN 966	Metrico	2	8	1000
M-DIN 966 M2x10	DIN 966	Metrico	2	10	1000
M-DIN 966 M2x12	DIN 966	Metrico	2	12	1000
M-DIN 966 M2x14	DIN 966	Metrico	2	14	1000
M-DIN 966 M2x16	DIN 966	Metrico	2	16	1000
M-DIN 966 M2x20	DIN 966	Metrico	2	20	1000
M-DIN 966 M2,5x4	DIN 966	Metrico	2,5	4	1000
M-DIN 966 M2,5x5	DIN 966	Metrico	2,5	5	1000
M-DIN 966 M2,5x6	DIN 966	Metrico	2,5	6	1000
M-DIN 966 M2,5x8	DIN 966	Metrico	2,5	8	1000
M-DIN 966 M2,5x10	DIN 966	Metrico	2,5	10	1000
M-DIN 966 M2,5x12	DIN 966	Metrico	2,5	12	1000
M-DIN 966 M2,5x14	DIN 966	Metrico	2,5	14	1000
M-DIN 966 M2,5x16	DIN 966	Metrico	2,5	16	1000
M-DIN 966 M2,5x20	DIN 966	Metrico	2,5	20	1000
M-DIN 966 M2,5x25	DIN 966	Metrico	2,5	25	1000
M-DIN 966 M3x4	DIN 966	Metrico	3	4	1000
M-DIN 966 M3x5	DIN 966	Metrico	3	5	1000
M-DIN 966 M3x6	DIN 966	Metrico	3	6	1000
M-DIN 966 M3x8	DIN 966	Metrico	3	8	1000
M-DIN 966 M3x10	DIN 966	Metrico	3	10	1000
M-DIN 966 M3x12	DIN 966	Metrico	3	12	1000
M-DIN 966 M3x14	DIN 966	Metrico	3	14	1000
M-DIN 966 M3x16	DIN 966	Metrico	3	16	1000
M-DIN 966 M3x20	DIN 966	Metrico	3	20	1000
M-DIN 966 M3x25	DIN 966	Metrico	3	25	1000
M-DIN 966 M3x30	DIN 966	Metrico	3	30	1000
M-DIN 966 M3x35	DIN 966	Metrico	3	35	1000
M-DIN 966 M3x40	DIN 966	Metrico	3	40	1000
M-DIN 966 M3x45	DIN 966	Metrico	3	45	1000
M-DIN 966 M3x50	DIN 966	Metrico	3	50	1000
M-DIN 966 M4x5	DIN 966	Metrico	4	5	1000
M-DIN 966 M4x6	DIN 966	Metrico	4	6	1000
M-DIN 966 M4x8	DIN 966	Metrico	4	8	1000
M-DIN 966 M4x10	DIN 966	Metrico	4	10	1000
M-DIN 966 M4x12	DIN 966	Metrico	4	12	1000
M-DIN 966 M4x14	DIN 966	Metrico	4	14	1000
M-DIN 966 M4x16	DIN 966	Metrico	4	16	1000
M-DIN 966 M4x20	DIN 966	Metrico	4	20	1000
M-DIN 966 M4x25	DIN 966	Metrico	4	25	1000
M-DIN 966 M4x30	DIN 966	Metrico	4	30	1000
M-DIN 966 M4x35	DIN 966	Metrico	4	35	1000
M-DIN 966 M4x40	DIN 966	Metrico	4	40	1000
M-DIN 966 M4x45	DIN 966	Metrico	4	45	1000
M-DIN 966 M4x50	DIN 966	Metrico	4	50	1000
M-DIN 966 M4x60	DIN 966	Metrico	4	60	1000
M-DIN 966 M5x6	DIN 966	Metrico	5	6	500
M-DIN 966 M5x8	DIN 966	Metrico	5	8	500
M-DIN 966 M5x10	DIN 966	Metrico	5	10	500
M-DIN 966 M5x12	DIN 966	Metrico	5	12	500
M-DIN 966 M5x14	DIN 966	Metrico	5	14	500
M-DIN 966 M5x16	DIN 966	Metrico	5	16	500
M-DIN 966 M5x20	DIN 966	Metrico	5	20	500
M-DIN 966 M5x25	DIN 966	Metrico	5	25	500
M-DIN 966 M5x30	DIN 966	Metrico	5	30	500
M-DIN 966 M5x35	DIN 966	Metrico	5	35	500
M-DIN 966 M5x40	DIN 966	Metrico	5	40	500



ARTICOLO	specifica	filetto passo	filetto valore	L mm	confezione pz.
M-DIN 966 M5x45	DIN 966	Metrico	5	45	500
M-DIN 966 M5x50	DIN 966	Metrico	5	50	500
M-DIN 966 M5x60	DIN 966	Metrico	5	60	500
M-DIN 966 M5x70	DIN 966	Metrico	5	70	500
M-DIN 966 M5x80	DIN 966	Metrico	5	80	500
M-DIN 966 M6x8	DIN 966	Metrico	6	8	500
M-DIN 966 M6x10	DIN 966	Metrico	6	10	500
M-DIN 966 M6x12	DIN 966	Metrico	6	12	500
M-DIN 966 M6x14	DIN 966	Metrico	6	14	500
M-DIN 966 M6x16	DIN 966	Metrico	6	16	500
M-DIN 966 M6x20	DIN 966	Metrico	6	20	500
M-DIN 966 M6x25	DIN 966	Metrico	6	25	500
M-DIN 966 M6x30	DIN 966	Metrico	6	30	500
M-DIN 966 M6x35	DIN 966	Metrico	6	35	500
M-DIN 966 M6x40	DIN 966	Metrico	6	40	500
M-DIN 966 M6x45	DIN 966	Metrico	6	45	500
M-DIN 966 M6x50	DIN 966	Metrico	6	50	500
M-DIN 966 M6x60	DIN 966	Metrico	6	60	500
M-DIN 966 M6x70	DIN 966	Metrico	6	70	500
M-DIN 966 M6x80	DIN 966	Metrico	6	80	500
M-DIN 966 M6x90	DIN 966	Metrico	6	90	500
M-DIN 966 M6x100	DIN 966	Metrico	6	100	500
M-DIN 966 M8x10	DIN 966	Metrico	8	10	200
M-DIN 966 M8x12	DIN 966	Metrico	8	12	200
M-DIN 966 M8x14	DIN 966	Metrico	8	14	200
M-DIN 966 M8x16	DIN 966	Metrico	8	16	200
M-DIN 966 M8x20	DIN 966	Metrico	8	20	200
M-DIN 966 M8x25	DIN 966	Metrico	8	25	200
M-DIN 966 M8x30	DIN 966	Metrico	8	30	200
M-DIN 966 M8x35	DIN 966	Metrico	8	35	200
M-DIN 966 M8x40	DIN 966	Metrico	8	40	200
M-DIN 966 M8x45	DIN 966	Metrico	8	45	200
M-DIN 966 M8x50	DIN 966	Metrico	8	50	200
M-DIN 966 M8x60	DIN 966	Metrico	8	60	200
M-DIN 966 M8x70	DIN 966	Metrico	8	70	200
M-DIN 966 M8x80	DIN 966	Metrico	8	80	200
M-DIN 966 M8x90	DIN 966	Metrico	8	90	200
M-DIN 966 M8x100	DIN 966	Metrico	8	100	200

VITI IN METALLO A TESTA ESAGONALE



Materiale: acciaio inossidabile A2.

Colore: acciaio.

Normative e

Certificazioni: le viti DIN 933/931 corrispondono anche alle normative EN ISO 4017/4014 e UNI 5739/5737.

Caratteristiche: le viti DIN 933 hanno il gambo interamente filettato, mentre le DIN 931 hanno il gambo parzialmente filettato.

Su richiesta: possono essere fornite in acciaio inossidabile A4.

Tipo: M-DIN 933/931

ARTICOLO	specifica	filetto passo	filetto valore	L mm	confezione pz.
M-DIN 933 M3x6	DIN 933	Metrico	3	6	1000
M-DIN 933 M3x8	DIN 933	Metrico	3	8	1000
M-DIN 933 M3x10	DIN 933	Metrico	3	10	1000



VITI, RONDELLE E DADI IN METALLO

ARTICOLO	specifica	filetto passo	filetto valore	L mm	confezione pz.
M-DIN 933 M3x12	DIN 933	Metrico	3	12	1000
M-DIN 933 M3x14	DIN 933	Metrico	3	14	1000
M-DIN 933 M3x16	DIN 933	Metrico	3	16	1000
M-DIN 933 M3x18	DIN 933	Metrico	3	18	1000
M-DIN 933 M3x20	DIN 933	Metrico	3	20	1000
M-DIN 933 M3x22	DIN 933	Metrico	3	22	1000
M-DIN 933 M3x25	DIN 933	Metrico	3	25	1000
M-DIN 933 M3x30	DIN 933	Metrico	3	30	1000
M-DIN 933 M4x6	DIN 933	Metrico	4	6	1000
M-DIN 933 M4x8	DIN 933	Metrico	4	8	1000
M-DIN 933 M4x10	DIN 933	Metrico	4	10	1000
M-DIN 933 M4x12	DIN 933	Metrico	4	12	1000
M-DIN 933 M4x14	DIN 933	Metrico	4	14	1000
M-DIN 933 M4x16	DIN 933	Metrico	4	16	1000
M-DIN 933 M4x18	DIN 933	Metrico	4	18	1000
M-DIN 933 M4x20	DIN 933	Metrico	4	20	1000
M-DIN 933 M4x22	DIN 933	Metrico	4	22	1000
M-DIN 933 M4x25	DIN 933	Metrico	4	25	1000
M-DIN 933 M4x30	DIN 933	Metrico	4	30	1000
M-DIN 933 M4x35	DIN 933	Metrico	4	35	1000
M-DIN 933 M4x40	DIN 933	Metrico	4	40	1000
M-DIN 933 M4x45	DIN 933	Metrico	4	45	1000
M-DIN 933 M4x50	DIN 933	Metrico	4	50	1000
M-DIN 933 M5x8	DIN 933	Metrico	5	8	500
M-DIN 933 M5x10	DIN 933	Metrico	5	10	500
M-DIN 933 M5x12	DIN 933	Metrico	5	12	500
M-DIN 933 M5x14	DIN 933	Metrico	5	14	500
M-DIN 933 M5x16	DIN 933	Metrico	5	16	500
M-DIN 933 M5x18	DIN 933	Metrico	5	18	500
M-DIN 933 M5x20	DIN 933	Metrico	5	20	500
M-DIN 933 M5x22	DIN 933	Metrico	5	22	500
M-DIN 933 M5x25	DIN 933	Metrico	5	25	500
M-DIN 931 M5x25	DIN 931	Metrico	5	25	500
M-DIN 933 M5x30	DIN 933	Metrico	5	30	500
M-DIN 931 M5x30	DIN 931	Metrico	5	30	500
M-DIN 933 M5x35	DIN 933	Metrico	5	35	500
M-DIN 931 M5x35	DIN 931	Metrico	5	35	500
M-DIN 933 M5x40	DIN 933	Metrico	5	40	500
M-DIN 931 M5x40	DIN 931	Metrico	5	40	500
M-DIN 933 M5x45	DIN 933	Metrico	5	45	500
M-DIN 931 M5x45	DIN 931	Metrico	5	45	500
M-DIN 933 M5x50	DIN 933	Metrico	5	50	500
M-DIN 931 M5x50	DIN 931	Metrico	5	50	500
M-DIN 933 M5x55	DIN 933	Metrico	5	55	500
M-DIN 931 M5x55	DIN 931	Metrico	5	55	500
M-DIN 933 M5x60	DIN 933	Metrico	5	60	500
M-DIN 931 M5x60	DIN 931	Metrico	5	60	500
M-DIN 933 M6x8	DIN 933	Metrico	6	8	500
M-DIN 933 M6x10	DIN 933	Metrico	6	10	500
M-DIN 933 M6x12	DIN 933	Metrico	6	12	500
M-DIN 933 M6x14	DIN 933	Metrico	6	14	500
M-DIN 933 M6x16	DIN 933	Metrico	6	16	500
M-DIN 933 M6x18	DIN 933	Metrico	6	18	200
M-DIN 933 M6x20	DIN 933	Metrico	6	20	500
M-DIN 933 M6x22	DIN 933	Metrico	6	22	500
M-DIN 933 M6x25	DIN 933	Metrico	6	25	500
M-DIN 931 M6x25	DIN 931	Metrico	6	25	500
M-DIN 933 M6x30	DIN 933	Metrico	6	30	500
M-DIN 931 M6x30	DIN 931	Metrico	6	30	500
M-DIN 933 M6x35	DIN 933	Metrico	6	35	500
M-DIN 931 M6x35	DIN 931	Metrico	6	35	500
M-DIN 933 M6x40	DIN 933	Metrico	6	40	500
M-DIN 931 M6x40	DIN 931	Metrico	6	40	500
M-DIN 933 M6x45	DIN 933	Metrico	6	45	500
M-DIN 931 M6x45	DIN 931	Metrico	6	45	500
M-DIN 933 M6x50	DIN 933	Metrico	6	50	500
M-DIN 931 M6x50	DIN 931	Metrico	6	50	500
M-DIN 933 M6x55	DIN 933	Metrico	6	55	500
M-DIN 931 M6x55	DIN 931	Metrico	6	55	500
M-DIN 933 M6x60	DIN 933	Metrico	6	60	500
M-DIN 931 M6x60	DIN 931	Metrico	6	60	500
M-DIN 933 M6x65	DIN 933	Metrico	6	65	500
M-DIN 931 M6x65	DIN 931	Metrico	6	65	500
M-DIN 933 M6x70	DIN 933	Metrico	6	70	500
M-DIN 931 M6x70	DIN 931	Metrico	6	70	500
M-DIN 933 M6x75	DIN 933	Metrico	6	75	500
M-DIN 931 M6x75	DIN 931	Metrico	6	75	500
M-DIN 933 M6x80	DIN 933	Metrico	6	80	500
M-DIN 931 M6x80	DIN 931	Metrico	6	80	500
M-DIN 933 M6x90	DIN 933	Metrico	6	90	500
M-DIN 931 M6x90	DIN 931	Metrico	6	90	500
M-DIN 933 M6x100	DIN 933	Metrico	6	100	500
M-DIN 931 M6x100	DIN 931	Metrico	6	100	500



ARTICOLO	specifica	filetto passo	filetto valore	L mm	confezione pz.
M-DIN 933 M6x110	DIN 933	Metrico	6	110	500
M-DIN 931 M6x110	DIN 931	Metrico	6	110	500
M-DIN 933 M6x120	DIN 933	Metrico	6	120	500
M-DIN 931 M6x120	DIN 931	Metrico	6	120	500
M-DIN 931 M6x130	DIN 931	Metrico	6	130	500
M-DIN 931 M6x140	DIN 931	Metrico	6	140	500
M-DIN 931 M6x150	DIN 931	Metrico	6	150	500
M-DIN 933 M8x10	DIN 933	Metrico	8	10	200
M-DIN 933 M8x12	DIN 933	Metrico	8	12	200
M-DIN 933 M8x14	DIN 933	Metrico	8	14	200
M-DIN 933 M8x16	DIN 933	Metrico	8	16	200
M-DIN 933 M8x18	DIN 933	Metrico	8	18	200
M-DIN 933 M8x20	DIN 933	Metrico	8	20	200
M-DIN 933 M8x22	DIN 933	Metrico	8	22	200
M-DIN 933 M8x25	DIN 933	Metrico	8	25	200
M-DIN 933 M8x30	DIN 933	Metrico	8	30	200
M-DIN 931 M8x30	DIN 931	Metrico	8	30	200
M-DIN 933 M8x35	DIN 933	Metrico	8	35	200
M-DIN 931 M8x35	DIN 931	Metrico	8	35	200
M-DIN 933 M8x40	DIN 933	Metrico	8	40	200
M-DIN 931 M8x40	DIN 931	Metrico	8	40	200
M-DIN 933 M8x45	DIN 933	Metrico	8	45	200
M-DIN 931 M8x45	DIN 931	Metrico	8	45	200
M-DIN 933 M8x50	DIN 933	Metrico	8	50	200
M-DIN 931 M8x50	DIN 931	Metrico	8	50	200
M-DIN 933 M8x55	DIN 933	Metrico	8	55	200
M-DIN 931 M8x55	DIN 931	Metrico	8	55	200
M-DIN 933 M8x60	DIN 933	Metrico	8	60	200
M-DIN 931 M8x60	DIN 931	Metrico	8	60	200
M-DIN 933 M8x65	DIN 933	Metrico	8	65	200
M-DIN 931 M8x65	DIN 931	Metrico	8	65	200
M-DIN 933 M8x70	DIN 933	Metrico	8	70	200
M-DIN 931 M8x70	DIN 931	Metrico	8	70	200
M-DIN 933 M8x75	DIN 933	Metrico	8	75	200
M-DIN 931 M8x75	DIN 931	Metrico	8	75	200
M-DIN 933 M8x80	DIN 933	Metrico	8	80	200
M-DIN 931 M8x80	DIN 931	Metrico	8	80	200
M-DIN 933 M8x90	DIN 933	Metrico	8	90	200
M-DIN 931 M8x90	DIN 931	Metrico	8	90	200
M-DIN 933 M8x100	DIN 933	Metrico	8	100	200
M-DIN 931 M8x100	DIN 931	Metrico	8	100	200
M-DIN 933 M8x110	DIN 933	Metrico	8	110	200
M-DIN 931 M8x110	DIN 931	Metrico	8	110	200
M-DIN 933 M8x120	DIN 933	Metrico	8	120	200
M-DIN 931 M8x120	DIN 931	Metrico	8	120	200
M-DIN 933 M8x130	DIN 933	Metrico	8	130	200
M-DIN 931 M8x130	DIN 931	Metrico	8	130	200
M-DIN 933 M8x140	DIN 933	Metrico	8	140	200
M-DIN 931 M8x140	DIN 931	Metrico	8	140	200
M-DIN 933 M8x150	DIN 933	Metrico	8	150	200
M-DIN 931 M8x150	DIN 931	Metrico	8	150	200
M-DIN 931 M8x160	DIN 931	Metrico	8	160	200
M-DIN 931 M8x170	DIN 931	Metrico	8	170	200
M-DIN 931 M8x180	DIN 931	Metrico	8	180	200
M-DIN 931 M8x200	DIN 931	Metrico	8	200	200
M-DIN 933 M10x10	DIN 933	Metrico	10	10	100
M-DIN 933 M10x12	DIN 933	Metrico	10	12	100
M-DIN 933 M10x14	DIN 933	Metrico	10	14	100
M-DIN 933 M10x16	DIN 933	Metrico	10	16	100
M-DIN 933 M10x18	DIN 933	Metrico	10	18	100
M-DIN 933 M10x20	DIN 933	Metrico	10	20	100
M-DIN 933 M10x22	DIN 933	Metrico	10	22	100
M-DIN 933 M10x25	DIN 933	Metrico	10	25	100
M-DIN 933 M10x30	DIN 933	Metrico	10	30	100
M-DIN 933 M10x35	DIN 933	Metrico	10	35	100
M-DIN 931 M10x35	DIN 931	Metrico	10	35	100
M-DIN 933 M10x40	DIN 933	Metrico	10	40	100
M-DIN 931 M10x40	DIN 931	Metrico	10	40	100
M-DIN 933 M10x45	DIN 933	Metrico	10	45	100
M-DIN 931 M10x45	DIN 931	Metrico	10	45	100
M-DIN 933 M10x50	DIN 933	Metrico	10	50	100
M-DIN 931 M10x50	DIN 931	Metrico	10	50	100
M-DIN 933 M10x55	DIN 933	Metrico	10	55	100
M-DIN 931 M10x55	DIN 931	Metrico	10	55	100
M-DIN 933 M10x60	DIN 933	Metrico	10	60	100
M-DIN 931 M10x60	DIN 931	Metrico	10	60	100
M-DIN 933 M10x65	DIN 933	Metrico	10	65	100
M-DIN 931 M10x65	DIN 931	Metrico	10	65	100
M-DIN 933 M10x70	DIN 933	Metrico	10	70	100
M-DIN 931 M10x70	DIN 931	Metrico	10	70	100
M-DIN 933 M10x75	DIN 933	Metrico	10	75	100
M-DIN 931 M10x75	DIN 931	Metrico	10	75	100
M-DIN 933 M10x80	DIN 933	Metrico	10	80	100





VITI, RONDELLE E DADI IN METALLO

ARTICOLO	specifica	filetto passo	filetto valore	L mm	confezione pz.
M-DIN 931 M10x80	DIN 931	Metrico	10	80	100
M-DIN 933 M10x90	DIN 933	Metrico	10	90	100
M-DIN 931 M10x90	DIN 931	Metrico	10	90	100
M-DIN 933 M10x100	DIN 933	Metrico	10	100	100
M-DIN 931 M10x100	DIN 931	Metrico	10	100	100
M-DIN 933 M10x110	DIN 933	Metrico	10	110	100
M-DIN 931 M10x110	DIN 931	Metrico	10	110	100
M-DIN 933 M10x120	DIN 933	Metrico	10	120	100
M-DIN 931 M10x120	DIN 931	Metrico	10	120	100
M-DIN 933 M10x130	DIN 933	Metrico	10	130	100
M-DIN 931 M10x130	DIN 931	Metrico	10	130	100
M-DIN 933 M10x140	DIN 933	Metrico	10	140	100
M-DIN 931 M10x140	DIN 931	Metrico	10	140	100
M-DIN 933 M10x150	DIN 933	Metrico	10	150	100
M-DIN 931 M10x150	DIN 931	Metrico	10	150	100
M-DIN 931 M10x160	DIN 931	Metrico	10	160	100
M-DIN 931 M10x170	DIN 931	Metrico	10	170	100
M-DIN 931 M10x180	DIN 931	Metrico	10	180	100
M-DIN 931 M10x200	DIN 931	Metrico	10	200	100
M-DIN 933 M12x16	DIN 933	Metrico	12	16	100
M-DIN 933 M12x20	DIN 933	Metrico	12	20	100
M-DIN 933 M12x25	DIN 933	Metrico	12	25	100
M-DIN 933 M12x30	DIN 933	Metrico	12	30	100
M-DIN 933 M12x35	DIN 933	Metrico	12	35	100
M-DIN 933 M12x40	DIN 933	Metrico	12	40	100
M-DIN 931 M12x40	DIN 931	Metrico	12	40	100
M-DIN 933 M12x45	DIN 933	Metrico	12	45	100
M-DIN 931 M12x45	DIN 931	Metrico	12	45	100
M-DIN 933 M12x50	DIN 933	Metrico	12	50	100
M-DIN 931 M12x50	DIN 931	Metrico	12	50	100
M-DIN 933 M12x55	DIN 933	Metrico	12	55	100
M-DIN 931 M12x55	DIN 931	Metrico	12	55	100
M-DIN 933 M12x60	DIN 933	Metrico	12	60	100
M-DIN 931 M12x60	DIN 931	Metrico	12	60	100
M-DIN 933 M12x65	DIN 933	Metrico	12	65	100
M-DIN 931 M12x65	DIN 931	Metrico	12	65	100
M-DIN 933 M12x70	DIN 933	Metrico	12	70	100
M-DIN 931 M12x70	DIN 931	Metrico	12	70	100
M-DIN 933 M12x75	DIN 933	Metrico	12	75	100
M-DIN 931 M12x75	DIN 931	Metrico	12	75	100
M-DIN 933 M12x80	DIN 933	Metrico	12	80	100
M-DIN 931 M12x80	DIN 931	Metrico	12	80	100
M-DIN 933 M12x90	DIN 933	Metrico	12	90	100
M-DIN 931 M12x90	DIN 931	Metrico	12	90	100
M-DIN 933 M12x100	DIN 933	Metrico	12	100	100
M-DIN 931 M12x100	DIN 931	Metrico	12	100	100
M-DIN 933 M12x110	DIN 933	Metrico	12	110	100
M-DIN 931 M12x110	DIN 931	Metrico	12	110	100
M-DIN 933 M12x120	DIN 933	Metrico	12	120	100
M-DIN 931 M12x120	DIN 931	Metrico	12	120	100
M-DIN 933 M12x130	DIN 933	Metrico	12	130	100
M-DIN 931 M12x130	DIN 931	Metrico	12	130	100
M-DIN 933 M12x140	DIN 933	Metrico	12	140	100
M-DIN 931 M12x140	DIN 931	Metrico	12	140	100
M-DIN 933 M12x150	DIN 933	Metrico	12	150	100
M-DIN 931 M12x150	DIN 931	Metrico	12	150	100
M-DIN 931 M12x160	DIN 931	Metrico	12	160	100
M-DIN 931 M12x170	DIN 931	Metrico	12	170	100
M-DIN 931 M12x180	DIN 931	Metrico	12	180	100
M-DIN 931 M12x200	DIN 931	Metrico	12	200	100
M-DIN 933 M14x20	DIN 933	Metrico	14	20	100
M-DIN 933 M14x25	DIN 933	Metrico	14	25	100
M-DIN 933 M14x30	DIN 933	Metrico	14	30	100
M-DIN 933 M14x35	DIN 933	Metrico	14	35	100
M-DIN 933 M14x40	DIN 933	Metrico	14	40	100
M-DIN 933 M14x45	DIN 933	Metrico	14	45	100
M-DIN 931 M14x45	DIN 931	Metrico	14	45	100
M-DIN 933 M14x50	DIN 933	Metrico	14	50	100
M-DIN 931 M14x50	DIN 931	Metrico	14	50	100
M-DIN 933 M14x55	DIN 933	Metrico	14	55	100
M-DIN 931 M14x55	DIN 931	Metrico	14	55	100
M-DIN 933 M14x60	DIN 933	Metrico	14	60	100
M-DIN 931 M14x60	DIN 931	Metrico	14	60	100
M-DIN 933 M14x65	DIN 933	Metrico	14	65	100
M-DIN 931 M14x65	DIN 931	Metrico	14	65	100
M-DIN 933 M14x70	DIN 933	Metrico	14	70	100
M-DIN 931 M14x70	DIN 931	Metrico	14	70	100
M-DIN 933 M14x75	DIN 933	Metrico	14	75	100
M-DIN 931 M14x75	DIN 931	Metrico	14	75	100
M-DIN 933 M14x80	DIN 933	Metrico	14	80	100
M-DIN 931 M14x80	DIN 931	Metrico	14	80	100
M-DIN 933 M14x90	DIN 933	Metrico	14	90	100
M-DIN 931 M14x90	DIN 931	Metrico	14	90	100



ARTICOLO	specifica	filetto passo	filetto valore	L mm	confezione pz.
M-DIN 933 M14x100	DIN 933	Metrico	14	100	100
M-DIN 931 M14x100	DIN 931	Metrico	14	100	100
M-DIN 933 M14x110	DIN 933	Metrico	14	110	100
M-DIN 931 M14x110	DIN 931	Metrico	14	110	100
M-DIN 933 M14x120	DIN 933	Metrico	14	120	100
M-DIN 931 M14x120	DIN 931	Metrico	14	120	100
M-DIN 933 M14x130	DIN 933	Metrico	14	130	100
M-DIN 931 M14x130	DIN 931	Metrico	14	130	100
M-DIN 933 M14x140	DIN 933	Metrico	14	140	100
M-DIN 931 M14x140	DIN 931	Metrico	14	140	100
M-DIN 933 M14x150	DIN 933	Metrico	14	150	100
M-DIN 931 M14x150	DIN 931	Metrico	14	150	100
M-DIN 931 M14x160	DIN 931	Metrico	14	160	100
M-DIN 931 M14x170	DIN 931	Metrico	14	170	100
M-DIN 931 M14x180	DIN 931	Metrico	14	180	100
M-DIN 931 M14x200	DIN 931	Metrico	14	200	100
M-DIN 933 M16x20	DIN 933	Metrico	16	20	100
M-DIN 933 M16x25	DIN 933	Metrico	16	25	100
M-DIN 933 M16x30	DIN 933	Metrico	16	30	100
M-DIN 933 M16x35	DIN 933	Metrico	16	35	100
M-DIN 933 M16x40	DIN 933	Metrico	16	40	100
M-DIN 933 M16x45	DIN 933	Metrico	16	45	100
M-DIN 931 M16x45	DIN 931	Metrico	16	45	100
M-DIN 933 M16x50	DIN 933	Metrico	16	50	100
M-DIN 931 M16x50	DIN 931	Metrico	16	50	100
M-DIN 933 M16x55	DIN 933	Metrico	16	55	100
M-DIN 931 M16x55	DIN 931	Metrico	16	55	100
M-DIN 933 M16x60	DIN 933	Metrico	16	60	100
M-DIN 931 M16x60	DIN 931	Metrico	16	60	100
M-DIN 933 M16x65	DIN 933	Metrico	16	65	100
M-DIN 931 M16x65	DIN 931	Metrico	16	65	100
M-DIN 933 M16x70	DIN 933	Metrico	16	70	100
M-DIN 931 M16x70	DIN 931	Metrico	16	70	100
M-DIN 933 M16x75	DIN 933	Metrico	16	75	100
M-DIN 931 M16x75	DIN 931	Metrico	16	75	100
M-DIN 933 M16x80	DIN 933	Metrico	16	80	100
M-DIN 931 M16x80	DIN 931	Metrico	16	80	100
M-DIN 933 M16x90	DIN 933	Metrico	16	90	100
M-DIN 931 M16x90	DIN 931	Metrico	16	90	100
M-DIN 933 M16x100	DIN 933	Metrico	16	100	100
M-DIN 931 M16x100	DIN 931	Metrico	16	100	100
M-DIN 933 M16x110	DIN 933	Metrico	16	110	100
M-DIN 931 M16x110	DIN 931	Metrico	16	110	100
M-DIN 933 M16x120	DIN 933	Metrico	16	120	100
M-DIN 931 M16x120	DIN 931	Metrico	16	120	100
M-DIN 933 M16x130	DIN 933	Metrico	16	130	100
M-DIN 931 M16x130	DIN 931	Metrico	16	130	100
M-DIN 933 M16x140	DIN 933	Metrico	16	140	100
M-DIN 931 M16x140	DIN 931	Metrico	16	140	100
M-DIN 933 M16x150	DIN 933	Metrico	16	150	100
M-DIN 931 M16x150	DIN 931	Metrico	16	150	100
M-DIN 931 M16x160	DIN 931	Metrico	16	160	100
M-DIN 931 M16x170	DIN 931	Metrico	16	170	100
M-DIN 931 M16x180	DIN 931	Metrico	16	180	100
M-DIN 931 M16x200	DIN 931	Metrico	16	200	100
M-DIN 933 M18x30	DIN 933	Metrico	18	30	100
M-DIN 933 M18x35	DIN 933	Metrico	18	35	100
M-DIN 933 M18x40	DIN 933	Metrico	18	40	100
M-DIN 933 M18x45	DIN 933	Metrico	18	45	100
M-DIN 933 M18x50	DIN 933	Metrico	18	50	100
M-DIN 933 M18x55	DIN 933	Metrico	18	55	100
M-DIN 933 M18x60	DIN 933	Metrico	18	60	100
M-DIN 931 M18x60	DIN 931	Metrico	18	60	100
M-DIN 933 M18x65	DIN 933	Metrico	18	65	100
M-DIN 931 M18x65	DIN 931	Metrico	18	65	100
M-DIN 933 M18x70	DIN 933	Metrico	18	70	100
M-DIN 931 M18x70	DIN 931	Metrico	18	70	100
M-DIN 931 M18x75	DIN 931	Metrico	18	75	100
M-DIN 933 M18x80	DIN 933	Metrico	18	80	100
M-DIN 931 M18x80	DIN 931	Metrico	18	80	100
M-DIN 933 M18x90	DIN 933	Metrico	18	90	100
M-DIN 931 M18x90	DIN 931	Metrico	18	90	100
M-DIN 933 M18x100	DIN 933	Metrico	18	100	100
M-DIN 931 M18x100	DIN 931	Metrico	18	100	100
M-DIN 933 M18x110	DIN 933	Metrico	18	110	100
M-DIN 931 M18x110	DIN 931	Metrico	18	110	100
M-DIN 933 M18x120	DIN 933	Metrico	18	120	100
M-DIN 931 M18x120	DIN 931	Metrico	18	120	100
M-DIN 933 M18x130	DIN 933	Metrico	18	130	100
M-DIN 931 M18x130	DIN 931	Metrico	18	130	100
M-DIN 933 M18x140	DIN 933	Metrico	18	140	100
M-DIN 931 M18x140	DIN 931	Metrico	18	140	100
M-DIN 933 M18x150	DIN 933	Metrico	18	150	100



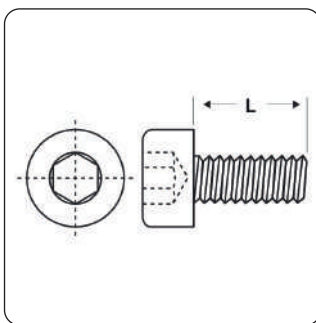
VITI, RONDELLE E DADI IN METALLO

ARTICOLO	specifica	filetto passo	filetto valore	L mm	confezione pz.
M-DIN 931 M18x150	DIN 931	Metrico	18	150	100
M-DIN 931 M18x160	DIN 931	Metrico	18	160	100
M-DIN 931 M18x180	DIN 931	Metrico	18	180	100
M-DIN 931 M18x200	DIN 931	Metrico	18	200	100
M-DIN 933 M20x25	DIN 933	Metrico	20	25	100
M-DIN 933 M20x30	DIN 933	Metrico	20	30	100
M-DIN 933 M20x35	DIN 933	Metrico	20	35	100
M-DIN 933 M20x40	DIN 933	Metrico	20	40	100
M-DIN 933 M20x45	DIN 933	Metrico	20	45	100
M-DIN 933 M20x50	DIN 933	Metrico	20	50	100
M-DIN 933 M20x55	DIN 933	Metrico	20	55	100
M-DIN 933 M20x60	DIN 933	Metrico	20	60	100
M-DIN 931 M20x60	DIN 931	Metrico	20	60	100
M-DIN 933 M20x65	DIN 933	Metrico	20	65	100
M-DIN 931 M20x65	DIN 931	Metrico	20	65	100
M-DIN 933 M20x70	DIN 933	Metrico	20	70	100
M-DIN 931 M20x70	DIN 931	Metrico	20	70	100
M-DIN 933 M20x75	DIN 933	Metrico	20	75	100
M-DIN 931 M20x75	DIN 931	Metrico	20	75	100
M-DIN 933 M20x80	DIN 933	Metrico	20	80	100
M-DIN 931 M20x80	DIN 931	Metrico	20	80	100
M-DIN 933 M20x90	DIN 933	Metrico	20	90	100
M-DIN 931 M20x90	DIN 931	Metrico	20	90	100
M-DIN 933 M20x100	DIN 933	Metrico	20	100	100
M-DIN 931 M20x100	DIN 931	Metrico	20	100	100
M-DIN 933 M20x110	DIN 933	Metrico	20	110	100
M-DIN 931 M20x110	DIN 931	Metrico	20	110	100
M-DIN 933 M20x120	DIN 933	Metrico	20	120	100
M-DIN 931 M20x120	DIN 931	Metrico	20	120	100
M-DIN 933 M20x130	DIN 933	Metrico	20	130	100
M-DIN 931 M20x130	DIN 931	Metrico	20	130	100
M-DIN 933 M20x140	DIN 933	Metrico	20	140	100
M-DIN 931 M20x140	DIN 931	Metrico	20	140	100
M-DIN 933 M20x150	DIN 933	Metrico	20	150	100
M-DIN 931 M20x150	DIN 931	Metrico	20	150	100
M-DIN 931 M20x160	DIN 931	Metrico	20	160	100
M-DIN 931 M20x170	DIN 931	Metrico	20	170	100
M-DIN 931 M20x180	DIN 931	Metrico	20	180	100
M-DIN 931 M20x200	DIN 931	Metrico	20	200	100
M-DIN 933 M22x40	DIN 933	Metrico	22	40	100
M-DIN 933 M22x45	DIN 933	Metrico	22	45	100
M-DIN 933 M22x50	DIN 933	Metrico	22	50	100
M-DIN 933 M22x55	DIN 933	Metrico	22	55	100
M-DIN 933 M22x60	DIN 933	Metrico	22	60	100
M-DIN 933 M22x65	DIN 933	Metrico	22	65	100
M-DIN 933 M22x70	DIN 933	Metrico	22	70	100
M-DIN 931 M22x70	DIN 931	Metrico	22	70	100
M-DIN 933 M22x80	DIN 933	Metrico	22	80	100
M-DIN 931 M22x80	DIN 931	Metrico	22	80	100
M-DIN 933 M22x90	DIN 933	Metrico	22	90	100
M-DIN 931 M22x90	DIN 931	Metrico	22	90	100
M-DIN 933 M22x100	DIN 933	Metrico	22	100	100
M-DIN 931 M22x100	DIN 931	Metrico	22	100	100
M-DIN 933 M22x110	DIN 933	Metrico	22	110	100
M-DIN 931 M22x110	DIN 931	Metrico	22	110	100
M-DIN 933 M22x120	DIN 933	Metrico	22	120	100
M-DIN 931 M22x120	DIN 931	Metrico	22	120	100
M-DIN 933 M22x130	DIN 933	Metrico	22	130	100
M-DIN 931 M22x130	DIN 931	Metrico	22	130	100
M-DIN 933 M22x140	DIN 933	Metrico	22	140	100
M-DIN 931 M22x140	DIN 931	Metrico	22	140	100
M-DIN 933 M22x150	DIN 933	Metrico	22	150	100
M-DIN 931 M22x150	DIN 931	Metrico	22	150	100
M-DIN 931 M22x160	DIN 931	Metrico	22	160	100
M-DIN 931 M22x180	DIN 931	Metrico	22	180	100
M-DIN 931 M22x200	DIN 931	Metrico	22	200	100
M-DIN 933 M24x40	DIN 933	Metrico	24	40	100
M-DIN 933 M24x45	DIN 933	Metrico	24	45	100
M-DIN 933 M24x50	DIN 933	Metrico	24	50	100
M-DIN 933 M24x55	DIN 933	Metrico	24	55	100
M-DIN 933 M24x60	DIN 933	Metrico	24	60	100
M-DIN 933 M24x65	DIN 933	Metrico	24	65	100
M-DIN 933 M24x70	DIN 933	Metrico	24	70	100
M-DIN 931 M24x70	DIN 931	Metrico	24	70	100
M-DIN 931 M24x75	DIN 931	Metrico	24	75	100
M-DIN 933 M24x80	DIN 933	Metrico	24	80	100
M-DIN 931 M24x80	DIN 931	Metrico	24	80	100
M-DIN 933 M24x90	DIN 933	Metrico	24	90	100
M-DIN 931 M24x90	DIN 931	Metrico	24	90	100
M-DIN 933 M24x100	DIN 933	Metrico	24	100	100
M-DIN 931 M24x100	DIN 931	Metrico	24	100	100
M-DIN 933 M24x110	DIN 933	Metrico	24	110	100
M-DIN 931 M24x110	DIN 931	Metrico	24	110	100



ARTICOLO	specifica	filetto passo	filetto valore	L mm	confezione pz.
M-DIN 933 M24x120	DIN 933	Metrico	24	120	100
M-DIN 931 M24x120	DIN 931	Metrico	24	120	100
M-DIN 933 M24x130	DIN 933	Metrico	24	130	100
M-DIN 931 M24x130	DIN 931	Metrico	24	130	100
M-DIN 933 M24x140	DIN 933	Metrico	24	140	100
M-DIN 931 M24x140	DIN 931	Metrico	24	140	100
M-DIN 933 M24x150	DIN 933	Metrico	24	150	100
M-DIN 931 M24x150	DIN 931	Metrico	24	150	100
M-DIN 931 M24x160	DIN 931	Metrico	24	160	100
M-DIN 931 M24x170	DIN 931	Metrico	24	170	100
M-DIN 931 M24x180	DIN 931	Metrico	24	180	100
M-DIN 931 M24x200	DIN 931	Metrico	24	200	100
M-DIN 933 M27x50	DIN 933	Metrico	27	50	100
M-DIN 933 M27x60	DIN 933	Metrico	27	60	100
M-DIN 933 M27x70	DIN 933	Metrico	27	70	100
M-DIN 933 M27x80	DIN 933	Metrico	27	80	100
M-DIN 931 M27x80	DIN 931	Metrico	27	80	100
M-DIN 933 M27x90	DIN 933	Metrico	27	90	100
M-DIN 931 M27x90	DIN 931	Metrico	27	90	100
M-DIN 933 M27x100	DIN 933	Metrico	27	100	100
M-DIN 931 M27x100	DIN 931	Metrico	27	100	100
M-DIN 933 M27x110	DIN 933	Metrico	27	110	100
M-DIN 931 M27x110	DIN 931	Metrico	27	110	100
M-DIN 933 M27x120	DIN 933	Metrico	27	120	100
M-DIN 931 M27x120	DIN 931	Metrico	27	120	100
M-DIN 933 M27x130	DIN 933	Metrico	27	130	100
M-DIN 931 M27x130	DIN 931	Metrico	27	130	100
M-DIN 933 M27x140	DIN 933	Metrico	27	140	100
M-DIN 931 M27x140	DIN 931	Metrico	27	140	100
M-DIN 933 M27x150	DIN 933	Metrico	27	150	100
M-DIN 931 M27x150	DIN 931	Metrico	27	150	100
M-DIN 931 M27x160	DIN 931	Metrico	27	160	100
M-DIN 931 M27x170	DIN 931	Metrico	27	170	100
M-DIN 931 M27x180	DIN 931	Metrico	27	180	100
M-DIN 931 M27x200	DIN 931	Metrico	27	200	100
M-DIN 933 M30x60	DIN 933	Metrico	30	60	100
M-DIN 933 M30x70	DIN 933	Metrico	30	70	100
M-DIN 933 M30x80	DIN 933	Metrico	30	80	100
M-DIN 931 M30x80	DIN 931	Metrico	30	80	100
M-DIN 933 M30x90	DIN 933	Metrico	30	90	100
M-DIN 931 M30x90	DIN 931	Metrico	30	90	100
M-DIN 933 M30x100	DIN 933	Metrico	30	100	100
M-DIN 931 M30x100	DIN 931	Metrico	30	100	100
M-DIN 933 M30x110	DIN 933	Metrico	30	110	100
M-DIN 931 M30x110	DIN 931	Metrico	30	110	100
M-DIN 933 M30x120	DIN 933	Metrico	30	120	100
M-DIN 931 M30x120	DIN 931	Metrico	30	120	100
M-DIN 933 M30x130	DIN 933	Metrico	30	130	100
M-DIN 931 M30x130	DIN 931	Metrico	30	130	100
M-DIN 933 M30x140	DIN 933	Metrico	30	140	100
M-DIN 931 M30x140	DIN 931	Metrico	30	140	100
M-DIN 933 M30x150	DIN 933	Metrico	30	150	100
M-DIN 931 M30x150	DIN 931	Metrico	30	150	100
M-DIN 931 M30x160	DIN 931	Metrico	30	160	100
M-DIN 931 M30x170	DIN 931	Metrico	30	170	100
M-DIN 931 M30x180	DIN 931	Metrico	30	180	100
M-DIN 931 M30x200	DIN 931	Metrico	30	200	100

VITI IN METALLO A TESTA CILINDRICA CON CAVA ESAGONALE



Materiale: acciaio inossidabile A2.

Colore: acciaio.

Normative e

Certificazioni: corrispondono anche alle normative EN ISO 4762 e UNI 5931.

Su richiesta: possono essere fornite in acciaio inossidabile A4.

Tipo: M-DIN 912 (testa cilindrica)

ARTICOLO	specificata	filetto passo	filetto valore	L mm	confezione pz.
M-DIN 912 M3x6	DIN 912	Metrico	3	6	1000
M-DIN 912 M3x8	DIN 912	Metrico	3	8	1000
M-DIN 912 M3x10	DIN 912	Metrico	3	10	1000
M-DIN 912 M3x12	DIN 912	Metrico	3	12	1000
M-DIN 912 M3x14	DIN 912	Metrico	3	14	1000
M-DIN 912 M3x16	DIN 912	Metrico	3	16	1000
M-DIN 912 M3x18	DIN 912	Metrico	3	18	1000
M-DIN 912 M3x20	DIN 912	Metrico	3	20	1000
M-DIN 912 M3x22	DIN 912	Metrico	3	22	1000
M-DIN 912 M3x25	DIN 912	Metrico	3	25	1000
M-DIN 912 M3x30	DIN 912	Metrico	3	30	1000
M-DIN 912 M3x35	DIN 912	Metrico	3	35	1000
M-DIN 912 M3x40	DIN 912	Metrico	3	40	1000
M-DIN 912 M4x6	DIN 912	Metrico	4	6	1000
M-DIN 912 M4x8	DIN 912	Metrico	4	8	1000
M-DIN 912 M4x10	DIN 912	Metrico	4	10	1000
M-DIN 912 M4x12	DIN 912	Metrico	4	12	1000
M-DIN 912 M4x14	DIN 912	Metrico	4	14	1000
M-DIN 912 M4x16	DIN 912	Metrico	4	16	1000
M-DIN 912 M4x18	DIN 912	Metrico	4	18	1000
M-DIN 912 M4x20	DIN 912	Metrico	4	20	1000
M-DIN 912 M4x22	DIN 912	Metrico	4	22	1000
M-DIN 912 M4x25	DIN 912	Metrico	4	25	1000
M-DIN 912 M4x30	DIN 912	Metrico	4	30	1000
M-DIN 912 M4x35	DIN 912	Metrico	4	35	1000
M-DIN 912 M4x40	DIN 912	Metrico	4	40	1000
M-DIN 912 M4x45	DIN 912	Metrico	4	45	1000
M-DIN 912 M4x50	DIN 912	Metrico	4	50	1000
M-DIN 912 M5x6	DIN 912	Metrico	5	6	500
M-DIN 912 M5x8	DIN 912	Metrico	5	8	500
M-DIN 912 M5x10	DIN 912	Metrico	5	10	500
M-DIN 912 M5x12	DIN 912	Metrico	5	12	500
M-DIN 912 M5x14	DIN 912	Metrico	5	14	500
M-DIN 912 M5x16	DIN 912	Metrico	5	16	500
M-DIN 912 M5x18	DIN 912	Metrico	5	18	500
M-DIN 912 M5x20	DIN 912	Metrico	5	20	500
M-DIN 912 M5x22	DIN 912	Metrico	5	22	500
M-DIN 912 M5x25	DIN 912	Metrico	5	25	500
M-DIN 912 M5x30	DIN 912	Metrico	5	30	500
M-DIN 912 M5x35	DIN 912	Metrico	5	35	500
M-DIN 912 M5x40	DIN 912	Metrico	5	40	500
M-DIN 912 M5x45	DIN 912	Metrico	5	45	500
M-DIN 912 M5x50	DIN 912	Metrico	5	50	500
M-DIN 912 M5x55	DIN 912	Metrico	5	55	500
M-DIN 912 M5x60	DIN 912	Metrico	5	60	500
M-DIN 912 M5x65	DIN 912	Metrico	5	65	500
M-DIN 912 M5x70	DIN 912	Metrico	5	70	500
M-DIN 912 M5x80	DIN 912	Metrico	5	80	500
M-DIN 912 M6x8	DIN 912	Metrico	6	8	500
M-DIN 912 M6x10	DIN 912	Metrico	6	10	500
M-DIN 912 M6x12	DIN 912	Metrico	6	12	500
M-DIN 912 M6x14	DIN 912	Metrico	6	14	500
M-DIN 912 M6x16	DIN 912	Metrico	6	16	500
M-DIN 912 M6x18	DIN 912	Metrico	6	18	500
M-DIN 912 M6x20	DIN 912	Metrico	6	20	500
M-DIN 912 M6x22	DIN 912	Metrico	6	22	500
M-DIN 912 M6x25	DIN 912	Metrico	6	25	500
M-DIN 912 M6x30	DIN 912	Metrico	6	30	500
M-DIN 912 M6x35	DIN 912	Metrico	6	35	500
M-DIN 912 M6x40	DIN 912	Metrico	6	40	500
M-DIN 912 M6x45	DIN 912	Metrico	6	45	500



ARTICOLO	specifica	filetto passo	filetto valore	L mm	confezione pz.
M-DIN 912 M6x50	DIN 912	Metrico	6	50	500
M-DIN 912 M6x55	DIN 912	Metrico	6	55	500
M-DIN 912 M6x60	DIN 912	Metrico	6	60	500
M-DIN 912 M6x65	DIN 912	Metrico	6	65	500
M-DIN 912 M6x70	DIN 912	Metrico	6	70	500
M-DIN 912 M6x80	DIN 912	Metrico	6	80	500
M-DIN 912 M6x90	DIN 912	Metrico	6	90	500
M-DIN 912 M6x100	DIN 912	Metrico	6	100	500
M-DIN 912 M6x110	DIN 912	Metrico	6	110	500
M-DIN 912 M6x120	DIN 912	Metrico	6	120	500
M-DIN 912 M6x130	DIN 912	Metrico	6	130	500
M-DIN 912 M6x140	DIN 912	Metrico	6	140	500
M-DIN 912 M6x150	DIN 912	Metrico	6	150	500
M-DIN 912 M8x10	DIN 912	Metrico	8	10	200
M-DIN 912 M8x12	DIN 912	Metrico	8	12	200
M-DIN 912 M8x14	DIN 912	Metrico	8	14	200
M-DIN 912 M8x16	DIN 912	Metrico	8	16	200
M-DIN 912 M8x18	DIN 912	Metrico	8	18	200
M-DIN 912 M8x20	DIN 912	Metrico	8	20	200
M-DIN 912 M8x22	DIN 912	Metrico	8	22	200
M-DIN 912 M8x25	DIN 912	Metrico	8	25	200
M-DIN 912 M8x30	DIN 912	Metrico	8	30	200
M-DIN 912 M8x35	DIN 912	Metrico	8	35	200
M-DIN 912 M8x40	DIN 912	Metrico	8	40	200
M-DIN 912 M8x45	DIN 912	Metrico	8	45	200
M-DIN 912 M8x50	DIN 912	Metrico	8	50	200
M-DIN 912 M8x55	DIN 912	Metrico	8	55	200
M-DIN 912 M8x60	DIN 912	Metrico	8	60	200
M-DIN 912 M8x65	DIN 912	Metrico	8	65	200
M-DIN 912 M8x70	DIN 912	Metrico	8	70	200
M-DIN 912 M8x80	DIN 912	Metrico	8	80	200
M-DIN 912 M8x90	DIN 912	Metrico	8	90	200
M-DIN 912 M8x100	DIN 912	Metrico	8	100	200
M-DIN 912 M8x110	DIN 912	Metrico	8	110	200
M-DIN 912 M8x120	DIN 912	Metrico	8	120	200
M-DIN 912 M8x130	DIN 912	Metrico	8	130	200
M-DIN 912 M8x140	DIN 912	Metrico	8	140	200
M-DIN 912 M8x150	DIN 912	Metrico	8	150	200
M-DIN 912 M10x16	DIN 912	Metrico	10	16	100
M-DIN 912 M10x18	DIN 912	Metrico	10	18	100
M-DIN 912 M10x20	DIN 912	Metrico	10	20	100
M-DIN 912 M10x22	DIN 912	Metrico	10	22	100
M-DIN 912 M10x25	DIN 912	Metrico	10	25	100
M-DIN 912 M10x30	DIN 912	Metrico	10	30	100
M-DIN 912 M10x35	DIN 912	Metrico	10	35	100
M-DIN 912 M10x40	DIN 912	Metrico	10	40	100
M-DIN 912 M10x45	DIN 912	Metrico	10	45	100
M-DIN 912 M10x50	DIN 912	Metrico	10	50	100
M-DIN 912 M10x55	DIN 912	Metrico	10	55	100
M-DIN 912 M10x60	DIN 912	Metrico	10	60	100
M-DIN 912 M10x65	DIN 912	Metrico	10	65	100
M-DIN 912 M10x70	DIN 912	Metrico	10	70	100
M-DIN 912 M10x80	DIN 912	Metrico	10	80	100
M-DIN 912 M10x90	DIN 912	Metrico	10	90	100
M-DIN 912 M10x100	DIN 912	Metrico	10	100	100
M-DIN 912 M10x110	DIN 912	Metrico	10	110	100
M-DIN 912 M10x120	DIN 912	Metrico	10	120	100
M-DIN 912 M10x130	DIN 912	Metrico	10	130	100
M-DIN 912 M10x140	DIN 912	Metrico	10	140	100
M-DIN 912 M10x150	DIN 912	Metrico	10	150	100
M-DIN 912 M12x20	DIN 912	Metrico	12	20	100
M-DIN 912 M12x25	DIN 912	Metrico	12	25	100
M-DIN 912 M12x30	DIN 912	Metrico	12	30	100
M-DIN 912 M12x35	DIN 912	Metrico	12	35	100
M-DIN 912 M12x40	DIN 912	Metrico	12	40	100
M-DIN 912 M12x45	DIN 912	Metrico	12	45	100
M-DIN 912 M12x50	DIN 912	Metrico	12	50	100
M-DIN 912 M12x55	DIN 912	Metrico	12	55	100
M-DIN 912 M12x60	DIN 912	Metrico	12	60	100
M-DIN 912 M12x65	DIN 912	Metrico	12	65	100
M-DIN 912 M12x70	DIN 912	Metrico	12	70	100
M-DIN 912 M12x80	DIN 912	Metrico	12	80	100
M-DIN 912 M12x90	DIN 912	Metrico	12	90	100
M-DIN 912 M12x100	DIN 912	Metrico	12	100	100
M-DIN 912 M12x110	DIN 912	Metrico	12	110	100
M-DIN 912 M12x120	DIN 912	Metrico	12	120	100
M-DIN 912 M12x130	DIN 912	Metrico	12	130	100
M-DIN 912 M12x140	DIN 912	Metrico	12	140	100
M-DIN 912 M12x150	DIN 912	Metrico	12	150	100
M-DIN 912 M14x25	DIN 912	Metrico	14	25	100
M-DIN 912 M14x30	DIN 912	Metrico	14	30	100
M-DIN 912 M14x35	DIN 912	Metrico	14	35	100
M-DIN 912 M14x40	DIN 912	Metrico	14	40	100



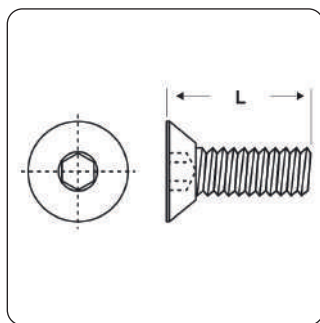


VITI, RONDELLE E DADI IN METALLO

ARTICOLO	specifica	filetto passo	filetto valore	L mm	confezione pz.
M-DIN 912 M14x45	DIN 912	Metrico	14	45	100
M-DIN 912 M14x50	DIN 912	Metrico	14	50	100
M-DIN 912 M14x55	DIN 912	Metrico	14	55	100
M-DIN 912 M14x60	DIN 912	Metrico	14	60	100
M-DIN 912 M14x65	DIN 912	Metrico	14	65	100
M-DIN 912 M14x70	DIN 912	Metrico	14	70	100
M-DIN 912 M14x80	DIN 912	Metrico	14	80	100
M-DIN 912 M14x90	DIN 912	Metrico	14	90	100
M-DIN 912 M14x100	DIN 912	Metrico	14	100	100
M-DIN 912 M14x110	DIN 912	Metrico	14	110	100
M-DIN 912 M14x120	DIN 912	Metrico	14	120	100
M-DIN 912 M14x130	DIN 912	Metrico	14	130	100
M-DIN 912 M14x140	DIN 912	Metrico	14	140	100
M-DIN 912 M14x150	DIN 912	Metrico	14	150	100
M-DIN 912 M16x20	DIN 912	Metrico	16	20	100
M-DIN 912 M16x25	DIN 912	Metrico	16	25	100
M-DIN 912 M16x30	DIN 912	Metrico	16	30	100
M-DIN 912 M16x35	DIN 912	Metrico	16	35	100
M-DIN 912 M16x40	DIN 912	Metrico	16	40	100
M-DIN 912 M16x45	DIN 912	Metrico	16	45	100
M-DIN 912 M16x50	DIN 912	Metrico	16	50	100
M-DIN 912 M16x55	DIN 912	Metrico	16	55	100
M-DIN 912 M16x60	DIN 912	Metrico	16	60	100
M-DIN 912 M16x65	DIN 912	Metrico	16	65	100
M-DIN 912 M16x70	DIN 912	Metrico	16	70	100
M-DIN 912 M16x80	DIN 912	Metrico	16	80	100
M-DIN 912 M16x90	DIN 912	Metrico	16	90	100
M-DIN 912 M16x100	DIN 912	Metrico	16	100	100
M-DIN 912 M16x110	DIN 912	Metrico	16	110	100
M-DIN 912 M16x120	DIN 912	Metrico	16	120	100
M-DIN 912 M16x130	DIN 912	Metrico	16	130	100
M-DIN 912 M16x140	DIN 912	Metrico	16	140	100
M-DIN 912 M16x150	DIN 912	Metrico	16	150	100
M-DIN 912 M20x30	DIN 912	Metrico	20	30	100
M-DIN 912 M20x35	DIN 912	Metrico	20	35	100
M-DIN 912 M20x40	DIN 912	Metrico	20	40	100
M-DIN 912 M20x45	DIN 912	Metrico	20	45	100
M-DIN 912 M20x50	DIN 912	Metrico	20	50	100
M-DIN 912 M20x55	DIN 912	Metrico	20	55	100
M-DIN 912 M20x60	DIN 912	Metrico	20	60	100
M-DIN 912 M20x65	DIN 912	Metrico	20	65	100
M-DIN 912 M20x70	DIN 912	Metrico	20	70	100
M-DIN 912 M20x80	DIN 912	Metrico	20	80	100
M-DIN 912 M20x90	DIN 912	Metrico	20	90	100
M-DIN 912 M20x100	DIN 912	Metrico	20	100	100
M-DIN 912 M20x110	DIN 912	Metrico	20	110	100
M-DIN 912 M20x120	DIN 912	Metrico	20	120	100
M-DIN 912 M20x130	DIN 912	Metrico	20	130	100
M-DIN 912 M20x140	DIN 912	Metrico	20	140	100
M-DIN 912 M20x150	DIN 912	Metrico	20	150	100
M-DIN 912 M24x40	DIN 912	Metrico	24	40	100
M-DIN 912 M24x45	DIN 912	Metrico	24	45	100
M-DIN 912 M24x50	DIN 912	Metrico	24	50	100
M-DIN 912 M24x60	DIN 912	Metrico	24	60	100
M-DIN 912 M24x70	DIN 912	Metrico	24	70	100
M-DIN 912 M24x80	DIN 912	Metrico	24	80	100
M-DIN 912 M24x90	DIN 912	Metrico	24	90	100
M-DIN 912 M24x100	DIN 912	Metrico	24	100	100
M-DIN 912 M24x110	DIN 912	Metrico	24	110	100
M-DIN 912 M24x120	DIN 912	Metrico	24	120	100
M-DIN 912 M24x130	DIN 912	Metrico	24	130	100
M-DIN 912 M24x140	DIN 912	Metrico	24	140	100
M-DIN 912 M24x150	DIN 912	Metrico	24	150	100



VITI IN METALLO A TESTA SVASATA PIATTA CON CAVA ESAGONALE



Materiale: acciaio inossidabile A2.

Colore: acciaio.

Normative e

Certificazioni: corrispondono anche alle normative EN ISO 10642 e UNI 5933.

Su richiesta: possono essere fornite in acciaio inossidabile A4.

Tipo: M-DIN 7991 (testa svasata piatta)

ARTICOLO	specificata	filetto passo	filetto valore	L mm	confezione pz.
M-DIN 7991 M3x6	DIN 7991	Metrico	3	6	1000
M-DIN 7991 M3x8	DIN 7991	Metrico	3	8	1000
M-DIN 7991 M3x10	DIN 7991	Metrico	3	10	1000
M-DIN 7991 M3x12	DIN 7991	Metrico	3	12	1000
M-DIN 7991 M3x14	DIN 7991	Metrico	3	14	1000
M-DIN 7991 M3x16	DIN 7991	Metrico	3	16	1000
M-DIN 7991 M3x18	DIN 7991	Metrico	3	18	1000
M-DIN 7991 M3x20	DIN 7991	Metrico	3	20	1000
M-DIN 7991 M3x22	DIN 7991	Metrico	3	22	1000
M-DIN 7991 M3x25	DIN 7991	Metrico	3	25	1000
M-DIN 7991 M3x30	DIN 7991	Metrico	3	30	1000
M-DIN 7991 M3x35	DIN 7991	Metrico	3	35	1000
M-DIN 7991 M3x40	DIN 7991	Metrico	3	40	1000
M-DIN 7991 M4x6	DIN 7991	Metrico	4	6	1000
M-DIN 7991 M4x8	DIN 7991	Metrico	4	8	1000
M-DIN 7991 M4x10	DIN 7991	Metrico	4	10	1000
M-DIN 7991 M4x12	DIN 7991	Metrico	4	12	1000
M-DIN 7991 M4x14	DIN 7991	Metrico	4	14	1000
M-DIN 7991 M4x16	DIN 7991	Metrico	4	16	1000
M-DIN 7991 M4x18	DIN 7991	Metrico	4	18	1000
M-DIN 7991 M4x20	DIN 7991	Metrico	4	20	1000
M-DIN 7991 M4x22	DIN 7991	Metrico	4	22	1000
M-DIN 7991 M4x25	DIN 7991	Metrico	4	25	1000
M-DIN 7991 M4x30	DIN 7991	Metrico	4	30	1000
M-DIN 7991 M4x35	DIN 7991	Metrico	4	35	1000
M-DIN 7991 M4x40	DIN 7991	Metrico	4	40	1000
M-DIN 7991 M4x45	DIN 7991	Metrico	4	45	1000
M-DIN 7991 M4x50	DIN 7991	Metrico	4	50	1000
M-DIN 7991 M5x6	DIN 7991	Metrico	5	6	500
M-DIN 7991 M5x8	DIN 7991	Metrico	5	8	500
M-DIN 7991 M5x10	DIN 7991	Metrico	5	10	500
M-DIN 7991 M5x12	DIN 7991	Metrico	5	12	500
M-DIN 7991 M5x14	DIN 7991	Metrico	5	14	500
M-DIN 7991 M5x16	DIN 7991	Metrico	5	16	500
M-DIN 7991 M5x18	DIN 7991	Metrico	5	18	500
M-DIN 7991 M5x20	DIN 7991	Metrico	5	20	500
M-DIN 7991 M5x22	DIN 7991	Metrico	5	22	500
M-DIN 7991 M5x25	DIN 7991	Metrico	5	25	500
M-DIN 7991 M5x30	DIN 7991	Metrico	5	30	500
M-DIN 7991 M5x35	DIN 7991	Metrico	5	35	500
M-DIN 7991 M5x40	DIN 7991	Metrico	5	40	500
M-DIN 7991 M5x45	DIN 7991	Metrico	5	45	500
M-DIN 7991 M5x50	DIN 7991	Metrico	5	50	500
M-DIN 7991 M5x55	DIN 7991	Metrico	5	55	500
M-DIN 7991 M5x60	DIN 7991	Metrico	5	60	500
M-DIN 7991 M5x65	DIN 7991	Metrico	5	65	500
M-DIN 7991 M5x70	DIN 7991	Metrico	5	70	500
M-DIN 7991 M5x80	DIN 7991	Metrico	5	80	500
M-DIN 7991 M6x8	DIN 7991	Metrico	6	8	500
M-DIN 7991 M6x10	DIN 7991	Metrico	6	10	500
M-DIN 7991 M6x12	DIN 7991	Metrico	6	12	500
M-DIN 7991 M6x14	DIN 7991	Metrico	6	14	500
M-DIN 7991 M6x16	DIN 7991	Metrico	6	16	500
M-DIN 7991 M6x18	DIN 7991	Metrico	6	18	500
M-DIN 7991 M6x20	DIN 7991	Metrico	6	20	500
M-DIN 7991 M6x22	DIN 7991	Metrico	6	22	500
M-DIN 7991 M6x25	DIN 7991	Metrico	6	25	500
M-DIN 7991 M6x30	DIN 7991	Metrico	6	30	500
M-DIN 7991 M6x35	DIN 7991	Metrico	6	35	500
M-DIN 7991 M6x40	DIN 7991	Metrico	6	40	500
M-DIN 7991 M6x45	DIN 7991	Metrico	6	45	500



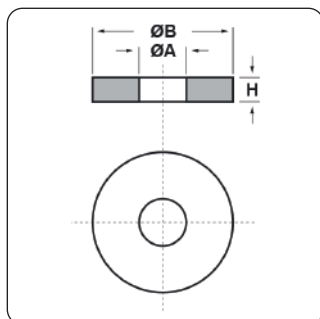
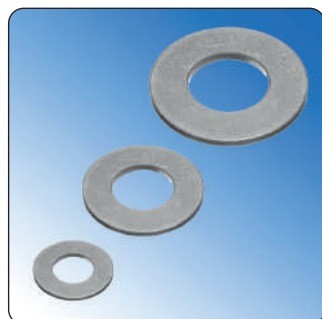
VITI, RONDELLE E DADI IN METALLO

ARTICOLO	specifica	filetto passo	filetto valore	L mm	confezione pz.
M-DIN 7991 M6x50	DIN 7991	Metrico	6	50	500
M-DIN 7991 M6x55	DIN 7991	Metrico	6	55	500
M-DIN 7991 M6x60	DIN 7991	Metrico	6	60	500
M-DIN 7991 M6x65	DIN 7991	Metrico	6	65	500
M-DIN 7991 M6x70	DIN 7991	Metrico	6	70	500
M-DIN 7991 M6x80	DIN 7991	Metrico	6	80	500
M-DIN 7991 M6x90	DIN 7991	Metrico	6	90	500
M-DIN 7991 M6x100	DIN 7991	Metrico	6	100	500
M-DIN 7991 M6x110	DIN 7991	Metrico	6	110	500
M-DIN 7991 M6x120	DIN 7991	Metrico	6	120	500
M-DIN 7991 M8x10	DIN 7991	Metrico	8	10	200
M-DIN 7991 M8x12	DIN 7991	Metrico	8	12	200
M-DIN 7991 M8x14	DIN 7991	Metrico	8	14	200
M-DIN 7991 M8x16	DIN 7991	Metrico	8	16	200
M-DIN 7991 M8x18	DIN 7991	Metrico	8	18	200
M-DIN 7991 M8x20	DIN 7991	Metrico	8	20	200
M-DIN 7991 M8x22	DIN 7991	Metrico	8	22	200
M-DIN 7991 M8x25	DIN 7991	Metrico	8	25	200
M-DIN 7991 M8x30	DIN 7991	Metrico	8	30	200
M-DIN 7991 M8x35	DIN 7991	Metrico	8	35	200
M-DIN 7991 M8x40	DIN 7991	Metrico	8	40	200
M-DIN 7991 M8x45	DIN 7991	Metrico	8	45	200
M-DIN 7991 M8x50	DIN 7991	Metrico	8	50	200
M-DIN 7991 M8x55	DIN 7991	Metrico	8	55	200
M-DIN 7991 M8x60	DIN 7991	Metrico	8	60	200
M-DIN 7991 M8x65	DIN 7991	Metrico	8	65	200
M-DIN 7991 M8x70	DIN 7991	Metrico	8	70	200
M-DIN 7991 M8x80	DIN 7991	Metrico	8	80	200
M-DIN 7991 M8x90	DIN 7991	Metrico	8	90	200
M-DIN 7991 M8x100	DIN 7991	Metrico	8	100	200
M-DIN 7991 M8x110	DIN 7991	Metrico	8	110	200
M-DIN 7991 M8x120	DIN 7991	Metrico	8	120	200
M-DIN 7991 M10x16	DIN 7991	Metrico	10	16	100
M-DIN 7991 M10x18	DIN 7991	Metrico	10	18	100
M-DIN 7991 M10x20	DIN 7991	Metrico	10	20	100
M-DIN 7991 M10x25	DIN 7991	Metrico	10	25	100
M-DIN 7991 M10x30	DIN 7991	Metrico	10	30	100
M-DIN 7991 M10x35	DIN 7991	Metrico	10	35	100
M-DIN 7991 M10x40	DIN 7991	Metrico	10	40	100
M-DIN 7991 M10x45	DIN 7991	Metrico	10	45	100
M-DIN 7991 M10x50	DIN 7991	Metrico	10	50	100
M-DIN 7991 M10x55	DIN 7991	Metrico	10	55	100
M-DIN 7991 M10x60	DIN 7991	Metrico	10	60	100
M-DIN 7991 M10x65	DIN 7991	Metrico	10	65	100
M-DIN 7991 M10x70	DIN 7991	Metrico	10	70	100
M-DIN 7991 M10x80	DIN 7991	Metrico	10	80	100
M-DIN 7991 M10x90	DIN 7991	Metrico	10	90	100
M-DIN 7991 M10x100	DIN 7991	Metrico	10	100	100
M-DIN 7991 M10x110	DIN 7991	Metrico	10	110	100
M-DIN 7991 M10x120	DIN 7991	Metrico	10	120	100
M-DIN 7991 M12x20	DIN 7991	Metrico	12	20	100
M-DIN 7991 M12x25	DIN 7991	Metrico	12	25	100
M-DIN 7991 M12x30	DIN 7991	Metrico	12	30	100
M-DIN 7991 M12x35	DIN 7991	Metrico	12	35	100
M-DIN 7991 M12x40	DIN 7991	Metrico	12	40	100
M-DIN 7991 M12x45	DIN 7991	Metrico	12	45	100
M-DIN 7991 M12x50	DIN 7991	Metrico	12	50	100
M-DIN 7991 M12x55	DIN 7991	Metrico	12	55	100
M-DIN 7991 M12x60	DIN 7991	Metrico	12	60	100
M-DIN 7991 M12x65	DIN 7991	Metrico	12	65	100
M-DIN 7991 M12x70	DIN 7991	Metrico	12	70	100
M-DIN 7991 M12x80	DIN 7991	Metrico	12	80	100
M-DIN 7991 M12x90	DIN 7991	Metrico	12	90	100
M-DIN 7991 M12x100	DIN 7991	Metrico	12	100	100
M-DIN 7991 M12x110	DIN 7991	Metrico	12	110	100
M-DIN 7991 M12x120	DIN 7991	Metrico	12	120	100
M-DIN 7991 M16x25	DIN 7991	Metrico	16	25	100
M-DIN 7991 M16x30	DIN 7991	Metrico	16	30	100
M-DIN 7991 M16x35	DIN 7991	Metrico	16	35	100
M-DIN 7991 M16x40	DIN 7991	Metrico	16	40	100
M-DIN 7991 M16x45	DIN 7991	Metrico	16	45	100
M-DIN 7991 M16x50	DIN 7991	Metrico	16	50	100
M-DIN 7991 M16x60	DIN 7991	Metrico	16	60	100
M-DIN 7991 M16x70	DIN 7991	Metrico	16	70	100
M-DIN 7991 M16x80	DIN 7991	Metrico	16	80	100
M-DIN 7991 M16x90	DIN 7991	Metrico	16	90	100
M-DIN 7991 M16x100	DIN 7991	Metrico	16	100	100
M-DIN 7991 M20x40	DIN 7991	Metrico	20	40	100
M-DIN 7991 M20x45	DIN 7991	Metrico	20	45	100
M-DIN 7991 M20x50	DIN 7991	Metrico	20	50	100
M-DIN 7991 M20x60	DIN 7991	Metrico	20	60	100
M-DIN 7991 M20x70	DIN 7991	Metrico	20	70	100
M-DIN 7991 M20x80	DIN 7991	Metrico	20	80	100



ARTICOLO	specifica	filetto passo	filetto valore	L mm	confezione pz.
M-DIN 7991 M20x90	DIN 7991	Metrico	20	90	100
M-DIN 7991 M20x100	DIN 7991	Metrico	20	100	100

RONDELLE PIANE IN ACCIAIO INOSSIDABILE A2 A NORMATIVA DIN 9021



Materiale: acciaio inossidabile A2.

Colore: acciaio.

Temperatura d'uso: max +250°C

Normative e

Certificazioni: corrispondono anche alle normative EN ISO 7093 e UNI 6593.

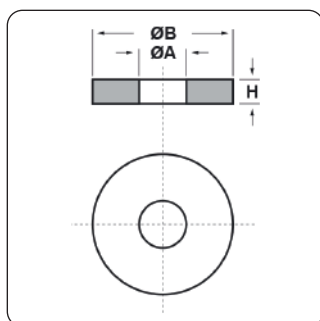
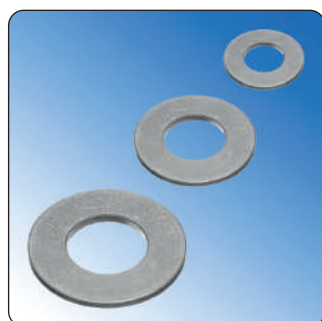
Su richiesta: possono essere fornite in acciaio inossidabile A4.

Tipo: GRB (in acciaio inox A2, normativa DIN 9021)

ARTICOLO	per vite	ØA mm	ØB mm	H mm	confezione pz.
GRB 2,2x6x0,8	M2	2,2	6	0,8	1000
GRB 2,7x8x0,8	M2,5	2,7	8	0,8	1000
GRB 3,2x9x0,8	M3	3,2	9	0,8	1000
GRB 3,7x11x0,8	M3,5	3,7	11	0,8	1000
GRB 4,3x12x1	M4	4,3	12	1	500
GRB 5,3x15x1,2	M5	5,3	15	1,2	500
GRB 6,4x18x1,6	M6	6,4	18	1,6	500
GRB 7,4x22x2	M7	7,4	22	2	500
GRB 8,4x24x2	M8	8,4	24	2	200
GRB 10,5x30x2,5	M10	10,5	30	2,5	200
GRB 13x37x3	M12	13	37	3	100
GRB 15x44x3	M14	15	44	3	100
GRB 17x50x3	M16	17	50	3	100
GRB 20x56x4	M18	20	56	4	100
GRB 22x60x4	M20	22	60	4	100
GRB 26x72x5	M24	26	72	5	-
GRB 33x92x6	M30	33	92	6	-
GRB 39x110x8	M36	39	110	8	-

GLI ARTICOLI PER I QUALI NON E' SPECIFICATA LA QUANTITA' PER CONFEZIONE SONO SU RICHIESTA E SOGGETTI AD UN MINIMO QUANTITATIVO FORNIBILE DA RICHIEDERE AL NOSTRO UFFICIO VENDITE.

RONDELLE PIANE IN ACCIAIO INOSSIDABILE A2 A NORMATIVA DIN 125/433



Materiale: acciaio inossidabile A2.

Colore: acciaio.

Temperatura d'uso: max +250°C

Normative e

Certificazioni: le rondelle DIN 125/433 corrispondono anche alle normative EN ISO 7089/7092 e UNI 6592/-.

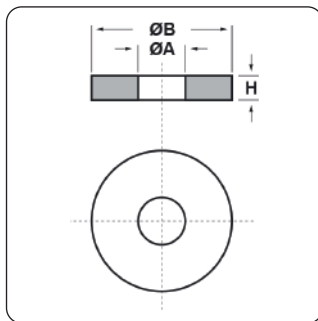
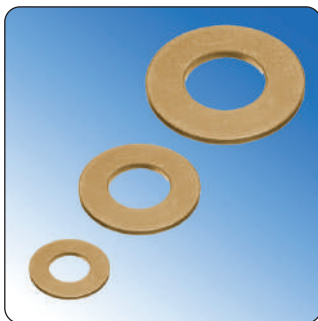
Su richiesta: possono essere fornite in acciaio inossidabile A4.

Tipo: M-DIN 125/433 (in acciaio inox A2, normativa DIN 125/433)

ARTICOLO	specifica	per vite	ØA mm	ØB mm	H mm	confezione pz.
M-DIN 125 M1,6	DIN 125	M1,6	1,7	4	0,3	1000
M-DIN 433 M2	DIN 433	M2	2,2	4,5	0,3	2000
M-DIN 125 M2	DIN 125	M2	2,2	5	0,3	1000
M-DIN 125 M2,3	DIN 125	M2,3	2,5	6	0,5	1000
M-DIN 433 M2,5	DIN 433	M2,5	2,7	5	0,5	2000
M-DIN 125 M2,5	DIN 125	M2,5	2,7	6	0,5	1000

ARTICOLO	specifica	per vite	ØA mm	ØB mm	H mm	confezione pz.
M-DIN 433 M3	DIN 433	M3	3,2	6	0,5	2000
M-DIN 125 M3	DIN 125	M3	3,2	7	0,5	1000
M-DIN 433 M3,5	DIN 433	M3,5	3,7	7	0,5	2000
M-DIN 125 M3,5	DIN 125	M3,5	3,7	8	0,5	1000
M-DIN 433 M4	DIN 433	M4	4,3	8	0,5	2000
M-DIN 125 M4	DIN 125	M4	4,3	9	0,8	1000
M-DIN 433 M5	DIN 433	M5	5,3	9	1	1000
M-DIN 125 M5	DIN 125	M5	5,3	10	1	500
M-DIN 433 M6	DIN 433	M6	6,4	11	1,6	1000
M-DIN 125 M6	DIN 125	M6	6,4	12	1,6	500
M-DIN 125 M7	DIN 125	M7	7,4	14	1,6	500
M-DIN 433 M8	DIN 433	M8	8,4	15	1,6	1000
M-DIN 125 M8	DIN 125	M8	8,4	16	1,6	200
M-DIN 433 M10	DIN 433	M10	10,5	18	1,6	1000
M-DIN 125 M10	DIN 125	M10	10,5	20	2	100
M-DIN 433 M12	DIN 433	M12	13	20	2	1000
M-DIN 125 M12	DIN 125	M12	13	24	2,5	100
M-DIN 433 M14	DIN 433	M14	15	24	2,5	200
M-DIN 125 M14	DIN 125	M14	15	28	2,5	100
M-DIN 433 M16	DIN 433	M16	17	28	2,5	200
M-DIN 125 M16	DIN 125	M16	17	30	3	100
M-DIN 433 M18	DIN 433	M18	19	30	2,5	200
M-DIN 125 M18	DIN 125	M18	19	34	3	100
M-DIN 125 M20	DIN 125	M20	21	37	3	100
M-DIN 125 M22	DIN 125	M22	23	39	3	100
M-DIN 125 M24	DIN 125	M24	25	44	4	100
M-DIN 125 M27	DIN 125	M27	28	50	4	100
M-DIN 125 M30	DIN 125	M30	31	56	4	100
M-DIN 125 M33	DIN 125	M33	34	60	5	100
M-DIN 125 M36	DIN 125	M36	37	66	5	100
M-DIN 125 M39	DIN 125	M39	40	72	6	100
M-DIN 125 M42	DIN 125	M42	43	78	7	100
M-DIN 125 M45	DIN 125	M45	46	85	7	100
M-DIN 125 M48	DIN 125	M48	50	92	8	100
M-DIN 125 M52	DIN 125	M52	54	98	8	100

RONDELLE PIANE IN OTTONE A NORMATIVA DIN



Materiale: ottone.

Temperatura d'uso: max +90°C

Normative e

Certificazioni: le rondelle DIN 125/433 corrispondono anche alle normative EN ISO 7089/7092 e UNI 6592/-.

Su richiesta: queste rondelle possono essere fornite argentate (l'argento è un buon conduttore), dorate, nichelate (il nichel è ottimo contro l'ossidazione) e stagnate.

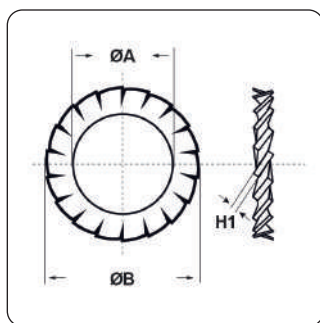
Tipo: VRT (in ottone, normativa DIN)

ARTICOLO	specifica	ØA mm	ØB mm	H mm	confezione pz.
VRT 1	DIN 522	0,7	1,6	0,4	5000
VRT 2	DIN 522	1,2	3	0,3	5000
VRT 3	DIN 522	1,5	2,5	0,4	5000
VRT 4	DIN 522	1,5	2,5	0,8	5000
VRT 5	DIN 433	1,5	3	0,3	5000
VRT 6	DIN 522	1,5	3,2	0,8	5000
VRT 7	DIN 522	1,5	4,5	0,5	5000
VRT 8	DIN 522	1,8	4	0,3	5000
VRT 9	DIN 522	1,8	4,5	0,3	5000
VRT 10	DIN 522	1,8	5,5	0,5	5000
VRT 11	DIN 522	2,1	4	0,5	5000
VRT 12	DIN 522	2,1	6,5	0,4	5000
VRT 13	DIN 522	2,2	4,5	0,5	5000
VRT 14	DIN 522	2,2	4,8	0,3	5000
VRT 15	DIN 522	2,2	5,5	0,5	2000
VRT 16	DIN 522	2,2	5,5	1	5000
VRT 17	DIN 522	2,2	10	0,3	5000
VRT 18	DIN 522	2,5	5	0,4	5000
VRT 19	DIN 522	2,5	5	0,5	5000
VRT 20	DIN 125	2,5	6	0,5	5000
VRT 21	DIN 522	2,8	5	0,5	5000



ARTICOLO	specifica	ØA mm	ØB mm	H mm	confezione pz.
VRT 22	DIN 522	2,8	5,5	0,3	5000
VRT 23	DIN 522	2,8	5,5	0,5	5000
VRT 24	DIN 125	2,8	7	0,5	5000
VRT 25	DIN 522	3	5	1	5000
VRT 26	DIN 522	3,2	5	0,5	2000
VRT 27	DIN 522	3,2	6	0,1	5000
VRT 28	DIN 522	3,2	6	0,3	5000
VRT 29	DIN 433	3,2	6	0,5	5000
VRT 30	DIN 522	3,2	6	0,8	5000
VRT 31	DIN 522	3,2	6	1	5000
VRT 32	DIN 125	3,2	7	0,5	5000
VRT 33	DIN 522	3,2	8	0,1	5000
VRT 34	DIN 522	3,2	8	0,2	5000
VRT 35	DIN 522	3,2	8	0,3	5000
VRT 36	DIN 522	3,2	8	0,5	5000
VRT 37	DIN 522	3,2	12	1	2000
VRT 38	DIN 522	3,7	6	0,5	5000
VRT 39	DIN 433	3,7	7	0,5	5000
VRT 40	DIN 125	3,7	8	0,5	5000
VRT 41	DIN 522	3,7	9	0,5	5000
VRT 42	DIN 522	4,2	6	0,5	5000
VRT 43	DIN 522	4,2	6,4	0,5	5000
VRT 45	DIN 522	4,2	7	1,2	5000
VRT 46	DIN 522	4,2	8	0,5	5000
VRT 47	DIN 522	4,2	8	0,8	5000
VRT 48	DIN 522	4,2	9	0,6	5000
VRT 49	DIN 522	4,2	10	0,5	5000
VRT 50	DIN 522	4,2	10	0,8	2000
VRT 51	DIN 522	4,3	6,5	0,5	5000
VRT 52	DIN 522	4,3	7,5	0,5	5000
VRT 53	DIN 522	4,3	8	0,5	5000
VRT 54	DIN 522	4,3	12	1	2000
VRT 55	DIN 522	5,2	7,1	1	5000
VRT 56	DIN 522	5,3	8	0,5	5000
VRT 57	DIN 522	5,3	8	0,8	5000
VRT 58	DIN 522	5,3	9	0,5	5000
VRT 59	DIN 522	5,3	10	0,5	5000
VRT 60	DIN 522	5,3	10	0,8	5000
VRT 61	DIN 522	5,3	12	0,5	2000
VRT 62	DIN 522	5,3	12	0,8	2000
VRT 63	DIN 522	5,6	11	0,2	2000
VRT 64	DIN 522	6,1	8,8	0,3	5000
VRT 65	DIN 522	6,1	8,8	0,5	5000
VRT 66	DIN 522	6,1	8,8	0,8	5000
VRT 67	DIN 522	6,2	10	0,5	5000
VRT 69	DIN 522	6,3	9	0,8	5000
VRT 70	DIN 522	6,3	12	0,5	2000
VRT 71	DIN 522	6,3	14	1,5	1000
VRT 73	DIN 522	8	11,5	1	1000

RONDELLE ZIGRINATE IN ACCIAIO INOSSIDABILE A NORMATIVA DIN



Materiale: acciaio inossidabile A2.

Colore: acciaio.

Normative e

Certificazioni: le rondelle DIN 6798 corrispondono anche alle normative UNI 8842.

Caratteristiche: queste rondelle vengono utilizzate per il bloccaggio di distanziatori, viti, bulloni e dadi. Prevengono eventuali allentamenti in caso di vibrazioni.

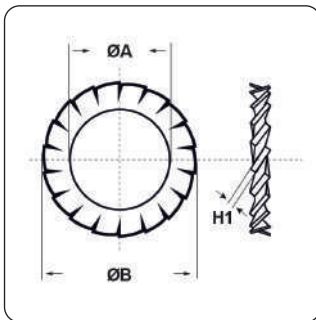
Su richiesta: possono essere fornite in acciaio inossidabile A4.

Tipo: M-DIN 6798 (in acciaio inox, normativa DIN)

ARTICOLO	ØA mm	ØB mm	H1 mm	confezione pz.
M-DIN 6798 M2	2,2	4,5	0,3	1000
M-DIN 6798 M2,5	2,7	5,5	0,4	1000
M-DIN 6798 M3	3,2	6	0,4	1000
M-DIN 6798 M4	4,3	8	0,5	1000
M-DIN 6798 M5	5,3	10	0,6	1000
M-DIN 6798 M6	6,4	11	0,7	1000
M-DIN 6798 M8	8,2	14	0,8	1000

ARTICOLO	ØA mm	ØB mm	H1 mm	confezione pz.
M-DIN 6798 M10	10,5	18	0,9	1000
M-DIN 6798 M12	13	20,5	1	500
M-DIN 6798 M14	15	24	1	200
M-DIN 6798 M16	17	26	1,2	200
M-DIN 6798 M18	19	30	1,4	200
M-DIN 6798 M20	21	33	1,4	100
M-DIN 6798 M22	23	36	1,5	100
M-DIN 6798 M24	25	38	1,5	100
M-DIN 6798 M27	28	44	1,6	50

RONDELLE ZIGRINATE IN ACCIAIO ZINCATO



Materiale: acciaio zincato.

Colore: acciaio.

Temperatura d'uso: max +250°C

Caratteristiche: queste rondelle vengono utilizzate per il bloccaggio di distanziatori, viti, bulloni e dadi. Prevengono eventuali allentamenti in caso di vibrazioni.

Tipo: RBL-ACZ (in acciaio zincato)

ARTICOLO	ØA mm	ØB mm	H1 mm	confezione pz.
RBL-ACZ 3,1x6x0,4	3,1	6	0,4	1000
RBL-ACZ 4,1x8x0,5	4,1	8	0,5	1000
RBL-ACZ 5,1x9,2x0,6	5,1	9,2	0,6	1000
RBL-ACZ 6,1x11x0,7	6,1	11	0,7	1000
RBL-ACZ 8,2x14x0,8	8,2	14	0,8	1000

DADI ESAGONALI IN ACCIAIO INOSSIDABILE A NORMATIVA DIN



Materiale: acciaio inossidabile A2.

Colore: acciaio.

Normative e

Certificazioni: corrispondono anche alle normative EN ISO 4032 e UNI 5588.

Su richiesta: possono essere forniti in acciaio inossidabile A4.

Tipo: M-DIN 934

ARTICOLO	specificata	filetto passo	filetto valore	confezione pz.
M-DIN 934 M2	DIN 934	Metrico	2	1000
M-DIN 934 M2,5	DIN 934	Metrico	2,5	1000
M-DIN 934 M3	DIN 934	Metrico	3	1000
M-DIN 934 M4	DIN 934	Metrico	4	1000
M-DIN 934 M5	DIN 934	Metrico	5	500
M-DIN 934 M6	DIN 934	Metrico	6	500
M-DIN 934 M8	DIN 934	Metrico	8	200
M-DIN 934 M10	DIN 934	Metrico	10	100
M-DIN 934 M12	DIN 934	Metrico	12	100
M-DIN 934 M14	DIN 934	Metrico	14	100
M-DIN 934 M16	DIN 934	Metrico	16	100
M-DIN 934 M18	DIN 934	Metrico	18	100
M-DIN 934 M20	DIN 934	Metrico	20	100
M-DIN 934 M22	DIN 934	Metrico	22	100
M-DIN 934 M24	DIN 934	Metrico	24	100



ARTICOLO	specifica	filetto passo	filetto valore	confezione pz.
M-DIN 934 M27	DIN 934	Metrico	27	100
M-DIN 934 M30	DIN 934	Metrico	30	100
M-DIN 934 M33	DIN 934	Metrico	33	100
M-DIN 934 M36	DIN 934	Metrico	36	100
M-DIN 934 M39	DIN 934	Metrico	39	100
M-DIN 934 M42	DIN 934	Metrico	42	100

DADI ESAGONALI A CUPOLA IN ACCIAIO INOSSIDABILE A NORMATIVA DIN



Materiale: acciaio inossidabile A2.

Colore: acciaio.

Normative e

Certificazioni: corrispondono anche alla normativa UNI 5721.

Su richiesta: possono essere forniti in acciaio inossidabile A4.

Tipo: M-DIN 1587

ARTICOLO	specifica	filetto passo	filetto valore	confezione pz.
M-DIN 1587 M 3	DIN 1587	Metrico	3	1000
M-DIN 1587 M 4	DIN 1587	Metrico	4	1000
M-DIN 1587 M 5	DIN 1587	Metrico	5	1000
M-DIN 1587 M 6	DIN 1587	Metrico	6	500
M-DIN 1587 M 8	DIN 1587	Metrico	8	200
M-DIN 1587 M 10	DIN 1587	Metrico	10	250
M-DIN 1587 M 12	DIN 1587	Metrico	12	100
M-DIN 1587 M 14	DIN 1587	Metrico	14	100
M-DIN 1587 M 16	DIN 1587	Metrico	16	100
M-DIN 1587 M 18	DIN 1587	Metrico	18	100
M-DIN 1587 M 20	DIN 1587	Metrico	20	100
M-DIN 1587 M 22	DIN 1587	Metrico	22	100
M-DIN 1587 M 24	DIN 1587	Metrico	24	100

DADI A FARFALLA IN ACCIAIO INOSSIDABILE A NORMATIVA DIN



Materiale: acciaio inossidabile A2.

Colore: acciaio.

Normative e

Certificazioni: corrispondono anche alle normative UNI 5448.

Su richiesta: possono essere forniti in acciaio inossidabile A4.

Tipo: M-DIN 315

ARTICOLO	specifica	filetto passo	filetto valore	confezione pz.
M-DIN 315 M3	DIN 315	Metrico	3	1000
M-DIN 315 M4	DIN 315	Metrico	4	1000
M-DIN 315 M5	DIN 315	Metrico	5	500
M-DIN 315 M6	DIN 315	Metrico	6	500
M-DIN 315 M8	DIN 315	Metrico	8	200
M-DIN 315 M10	DIN 315	Metrico	10	100
M-DIN 315 M12	DIN 315	Metrico	12	100
M-DIN 315 M14	DIN 315	Metrico	14	100
M-DIN 315 M16	DIN 315	Metrico	16	100
M-DIN 315 M18	DIN 315	Metrico	18	100
M-DIN 315 M20	DIN 315	Metrico	20	100

NOTE

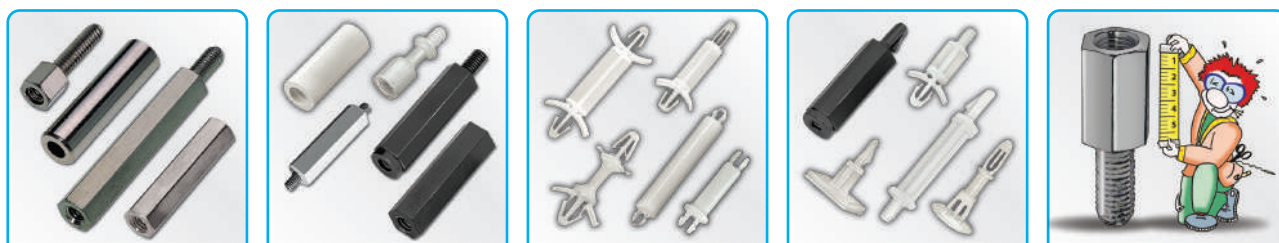
A large grid of graph paper for taking notes, consisting of a uniform pattern of small squares.

NOTE

A large grid of graph paper for taking notes, consisting of a uniform pattern of small squares covering the majority of the page.

Tutti i prodotti Elektrozubehör...

All Elektrozubehör's products...



DISTANZIATORI
SPACERS



VITI, RONDELLE, DADI
SCREWS, WASHERS, NUTS



MANICOTTI E PINZE, GUAINE E NASTRI ISOLANTI
SLEEVES AND TOOLS, INSULATING SLEEVINGS AND TAPES



GUAINE TERMORETRAIBILI, PHON INDUSTRIALI
HEAT-SHRINKABLE TUBINGS, HEAT GUNS



PASSACAVI
GROMMETS

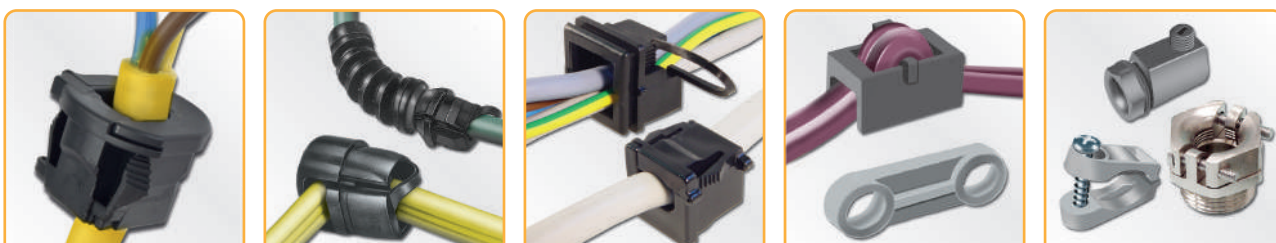
...per soddisfare ogni esigenza!
...to meet every requirement!



PASSACORDONI, PIPE E CAPPUCCI MORBIDI
SLEEVED GROMMETS, PIPES AND SOFT CAPS



BOCCOLE PASSACAPO
BUSHINGS



BLOCCACAVI
STRAIN RELIEF BUSHINGS



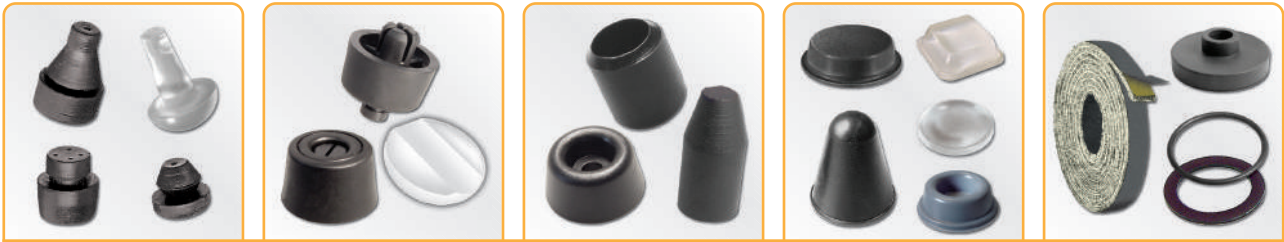
TAPPI
PLUGS



SOTTOTAPPI, CAPPUCCI
PARALLEL PLUGS, CAPS

La più completa gamma di accessori...

The most complete range of accessories...



PIEDINI, GUARNIZIONI E RONDELLE MORBIDE
FEET, SEALS AND SOFT WASHERS



"QUICK-SYSTEM" - TUBI CORRUGATI
"QUICK-SYSTEM" - CORRUGATED CONDUITS



"QUICK-SYSTEM" - RACCORDI
"QUICK-SYSTEM" - FITTINGS



"QUICK-SYSTEM" - ACCESSORI
"QUICK-SYSTEM" - ACCESSORIES



SISTEMI DI LEGATURA
FASTENING SYSTEMS

...per l'elettrotecnica sul mercato!

...for the electrotechnical market!



TERMINALI E PINZE, TRECCE DI MASSA
TERMINALS AND TOOLS, BRAIDED GROUND STRAPS



PRESSACAVI INDUSTRIALI / EX / EMC / FERROVIARI / IGIENICI
INDUSTRIAL / EX / EMC / RAILWAY / HYGIENIC CABLE GLANDS



ACCESSORI PER PRESSACAVI, ACCESSORI EX
CABLE GLANDS ACCESSORIES, EX ACCESSORIES



CONTRODADI, AMPLIATORI, RIDUZIONI, ADATTATORI
LOCKNUTS, ENLARGERS, REDUCERS, ADAPTERS



SISTEMI DI MARCATURA
MARKING SYSTEMS

CONDIZIONI GENERALI DI VENDITA

ELEKTROZUBEHÖR SPA

Premessa: il conferimento dell'ordine implica da parte del committente la piena conoscenza e l'integrale accettazione delle presenti condizioni generali di vendita. Ogni diversa condizione, eventualmente inserita dal committente nell'ordinazione, è priva di efficacia se non espressamente accettata da Elektrozubehör S.p.A.

Le presenti condizioni generali di vendita sostituiscono le precedenti versioni contenute sia nei cataloghi e/o brochure che nel sito internet "elektrozubehor.it". Tutte le descrizioni ed illustrazioni contenute nei cataloghi, nel sito internet o in altra documentazione commerciale di Elektrozubehör S.p.A., hanno il solo scopo di fornire al cliente un'idea generale dei prodotti e non costituiranno parte del contratto tra Elektrozubehör S.p.A. ed il cliente.

1) Accettazione dell'ordine.

Ogni ordine di acquisto diretto ad Elektrozubehör S.p.A. vincola, in modo irrevocabile ex art. 1329 c.c., il cliente per 90 giorni dal momento della sottoscrizione dell'ordine stesso. Il contratto si conclude con l'accettazione da parte della Elektrozubehör S.p.A., cioè salvo "approvazione della casa" (conferma d'ordine) ovvero mediante esecuzione della prestazione ex art.1327 c.c.

2) Quantitativi minimi, imballaggio e caratteristiche dei prodotti.

Ciascun ordine non potrà avere un valore inferiore, al netto dell'I.V.A. e dei costi di spedizione, ad € 25,00 per consegne da eseguire in Italia e ad € 100,00 per consegne all'estero.

Ogni articolo viene fornito con l'imballaggio standard stabilito da Elektrozubehör S.p.A.; ove i quantitativi ordinati fossero inferiori, verranno automaticamente elevati ai minimi stabiliti. Le caratteristiche dei prodotti sono descritte nei cataloghi di vendita e nel sito internet, soggetti a periodici aggiornamenti e modifiche senza obbligo di comunicazione o di preavviso. Salvo diversa indicazione, i dati tecnici rappresentano i limiti entro i quali il cliente può utilizzare il prodotto, con particolare riferimento alla sicurezza dello stesso. Le dimensioni e le altre caratteristiche fisiche dei prodotti sono soggette alle normali tolleranze commerciali. Sarà responsabilità del cliente verificare, preventivamente, l'idoneità del prodotto per l'utilizzo che egli voglia fare dello stesso. Elektrozubehör S.p.A. raccomanda ai clienti di verificare le dimensioni e gli altri dati relativi ai prodotti, prima di utilizzarli per impieghi di particolare rilievo.

3) Consegna e termini.

La consegna della merce avviene "franco magazzino" Elektrozubehör S.p.A.; la merce viaggia in ogni caso per conto del cliente a suo rischio esclusivo, anche se resa in porto franco. Tutte le spedizioni, salvo diretta ed espressa pattuizione contraria, verranno effettuate con i mezzi ed i corrieri ritenuti più idonei dalla Elektrozubehör S.p.A. I termini di consegna della merce richiesta sono sempre indicativi, cosicché alcun danno né diretto né indiretto potrà essere richiesto per mancata o ritardata consegna.

4) Modalità di pagamento ed interessi commerciali.

Il pagamento del prezzo dovrà essere effettuato entro i termini e con le modalità indicate nell'ordine e nella relativa conferma d'ordine, presso la sede della Elektrozubehör S.p.A., oppure ai suoi incaricati espressamente autorizzati. Il cliente non potrà per alcun motivo differire i pagamenti oltre le scadenze pattuite indicate nell'ordine. Sugli importi non pagati, nei termini concordati, verranno applicati, senza necessità di costituzione in mora, gli interessi commerciali di mora ai sensi del decreto Lgs. n. 231/2002. In caso di mancato pagamento, nei termini concordati, Elektrozubehör S.p.A. ha la facoltà di sospendere la fornitura della merce e di rivedere eventualmente le condizioni di pagamento.

5) Fatturazione.

La fatturazione sarà eseguita nei termini di legge sulla base delle indicazioni contenute nella conferma d'ordine. Il cliente è responsabile per eventuali sanzioni o penalità che risultino causate da sue errate o reticenti indicazioni.

6) Garanzia prodotti e Qualità.

La garanzia per vizi o per mancanza di qualità promesse avrà durata di 12 mesi dalla consegna del bene. Elektrozubehör S.p.A. si riserva la possibilità di valutare la natura del vizio rilevato. Qualora il difetto derivasse da un intervento, una riparazione, un uso irregolare o si fosse prodotto in seguito a imprudenza, imperizia, negligenza nell'utilizzo e/o nella manutenzione del bene da parte del cliente o del suo personale, Elektrozubehör S.p.A. non si riterrà vincolata da alcun obbligo o forma di garanzia. La garanzia è valida solo nel caso in cui il committente non si sia reso moroso nei pagamenti. Non saranno accettati addebiti dovuti a non conformità aperte da clienti, ritardi di consegna o fermi macchina se non preventivamente concordati. L'eventuale contestazione circa la mancata rispondenza tra la merce ordinata e quella consegnata dovrà essere formulata all'atto della consegna ed annotata sulle bolle di consegna. Non sarà ammessa alcuna restituzione dei prodotti senza il preventivo consenso scritto di Elektrozubehör S.p.A. La merce dovrà essere restituita entro 30 giorni, confezionata con l'imballo originale integro, e dovrà essere accompagnata sia dal numero di reso rilasciato dal nostro Ufficio Qualità sia da una nota riportante la descrizione del vizio. In difetto Elektrozubehör S.p.A. addebiterà al cliente le relative spese di riconfezionamento. Le contestazioni tardive saranno prive di efficacia e Elektrozubehör S.p.A. potrà rifiutare la restituzione della merce. Tutte le informazioni e i dati riportati nelle pagine prodotto, sia del sito "elektrozubehor.it" che dei cataloghi e/o brochure, sono indicativi e possono essere soggetti a variazioni senza preavviso.

7) Trattamento dei dati personali.

Elektrozubehör S.p.A. informa che, in ottemperanza al Regolamento Europeo 679/2016 (cd. GDPR) che disciplina e regola la tutela dei dati personali e la loro libera circolazione, i Suoi dati personali saranno trattati in conformità all'anzidetta normativa, improntandosi ai principi di correttezza, liceità, proporzionalità di interessi e trasparenza, nonché alla tutela della Sua riservatezza e dei Suoi diritti, esclusivamente per le finalità direttamente o indirettamente connesse all'esecuzione del contratto di fornitura ovvero per dare esecuzione agli obblighi previsti dalla legge.

8) Foro competente.

La legge regolatrice del contratto di fornitura è quella italiana. Il contratto di fornitura è sottoposto alla giurisdizione dell'Autorità Giudiziaria italiana. Il Foro di Milano sarà il solo territorialmente competente a decidere qualsiasi eventuale controversia che dovesse insorgere tra le parti in forza del contratto.

Data di decorrenza: Maggio 2018.

Inquadra il codice QR per un accesso immediato
a tutti i nostri prodotti.



www.elektrozubehor.it

ELEKTROZUBEHÖR SPA

Sede legale:

Via F.lli Bronzetti, 24 - 20129 MILANO MI

Centro logistico e Punto vendita:

Via Cadorna, 66/A - 20055 Vimodrone MI

Tel: 02 701471 - Fax: 02 70147247 - E-mail: info@elektrozubehor.it

Per richieste di campionature gratuite: campioni@elektrozubehor.it

Per richieste di offerte: offerte@elektrozubehor.it

Per ordini: ordini@elektrozubehor.it