
Tipo: VRS
acciaio inossidabile
fig. 1

Articolo	DIN	A mm	B mm	C mm	
VRS 0	-	2,2	8	1	1000
VRS 1	522	3,1	5,05	0,3	2000
VRS 2	522	3,2	6	0,5	5000
VRS 3,2x9x0,8	-	3,2	9	0,8	1000
VRS 3	522	3,2	10	1	1000
VRS 4	522	3,5	9	0,8	5000
VRS 5	522	4,1	11	1	2000
VRS 6	522	4,2	8	0,1	5000
VRS 7	522	5,3	8	0,2	5000
VRS 8	522	5,6	8	0,4	5000
VRS 9	522	6,2	12	0,2	500
VRS 10	522	16	28	1,5	500

Tipo: VRC
acciaio
fig. 1

Articolo	DIN	A mm	B mm	C mm	
VRC 1	522	1,8	4	0,3	5000
VRC 2	522	1,8	4,5	0,3	5000
VRC 4	522	2,1	5	0,5	5000
VRC 5	522	2,2	4,5	0,5	5000
VRC 6	522	2,2	5,5	0,5	5000
VRC 7	522	2,5	5	0,5	5000
VRC 8	125	2,5	6	0,5	5000
VRC 9	522	2,7	6	0,5	5000
VRC 10	522	2,8	5,5	0,5	5000
VRC 11	522	2,8	6,5	2	5000
VRC 12	522	2,8	7	0,4	2000
VRC 13	125	2,8	7	0,5	5000
VRC 14	522	3,2	5	0,5	2000
VRC 15	522	3,2	5,6	0,3	5000
VRC 16	433	3,2	6	0,5	2000
VRC 17	522	3,2	6	0,8	5000
VRC 18	522	3,2	7	0,5	2000
VRC 19	522	3,2	7	1,5	5000
VRC 20	522	3,2	8	0,5	5000
VRC 21	522	3,2	8	1,2	10000
VRC 22	522	3,2	8	1,5	2000
VRC 23*	522	3,2	9	0,5	10000
VRC 24	522	3,2	9	1	2000
VRC 25	522	3,2	10	0,8	2000
VRC 26	522	3,2	10	1	2000
VRC 27	522	3,2	12	0,5	2000
VRC 28	522	3,7	6	0,5	5000
VRC 29	433	3,7	7	0,5	5000
VRC 30	125	3,7	8	0,5	5000
VRC 31	522	3,7	9	0,5	5000
VRC 32	522	4,1	7	0,7	5000
VRC 33	522	4,15	11	1	2000
VRC 34	522	4,2	6	0,5	5000
VRC 35	522	4,2	7	0,5	5000
VRC 36	522	4,2	8	0,5	5000
VRC 37	522	4,2	8	0,8	2000
VRC 38	522	4,2	8	1,2	5000
VRC 39	522	4,2	9	0,5	5000
VRC 40	522	4,2	9	0,8	2000
VRC 41	522	4,2	10	0,5	5000
VRC 42	522	4,2	10	0,8	5000
VRC 43	522	4,2	14	1,5	2000
VRC 44	522	4,6	7	0,6	5000
VRC 45	522	5	11	1	2000
VRC 46	522	5,3	8	0,2	5000
VRC 47	522	5,3	8	0,5	5000
VRC 48	522	5,3	10	0,5	2000
VRC 49	522	5,3	10	0,8	2000
VRC 50	125	5,3	10	1	2000
VRC 51	522	5,3	11	0,5	2000
VRC 52	522	5,3	11	1	2000
VRC 53	522	5,3	12	0,5	2000
VRC 54	522	5,3	12	1	2000
VRC 55	522	5,3	20	1,5	20000
VRC 56	522	6,2	10	0,3	5000
VRC 57	522	6,2	12	1	1000
VRC 58	522	6,3	8	0,5	5000
VRC 59	522	6,3	9	0,5	1000
VRC 60	522	6,4	10	0,8	1000
VRC 61	522	6,4	14	0,75	1000
VRC 62	522	6,4	14	1	1000
VRC 63	522	6,4	14	1,5	1000
VRC 64	522	7,2	12	0,3	2000
VRC 65	522	8	11	1	2000
VRC 66	522	8	12,2	1,2	1000
VRC 67	522	8	14	0,8	1000

* articolo su richiesta, fornibile per quantità soltanto in acciaio zincato.

Articolo	DIN	A mm	B mm	C mm	EZ
VRC 68	522	8,1	10,8	0,5	2000
VRC 69	522	8,1	12	0,2	2000
VRC 70	522	9	11,5	0,5	1000
VRC 71	522	9,2	13	1,6	1000
VRC 72	522	9,2	13	2	2000
VRC 73	522	9,5	12	0,5	1000
VRC 74	522	10	15	0,5	1000

Tipo: VRT

ottone

fig. 1

Articolo	DIN	A mm	B mm	C mm	EZ
VRT 1	522	0,7	1,6	0,4	5000
VRT 2	522	1,2	3	0,3	5000
VRT 3	522	1,5	2,5	0,4	5000
VRT 4	522	1,5	2,5	0,8	5000
VRT 5	433	1,5	3	0,3	5000
VRT 6	522	1,5	3,2	0,8	5000
VRT 7	522	1,5	4,5	0,5	5000
VRT 8	522	1,8	4	0,3	5000
VRT 9	522	1,8	4,5	0,3	5000
VRT 10	522	1,8	5,5	0,5	5000
VRT 11	522	2,1	4	0,5	5000
VRT 12	522	2,1	6,5	0,4	5000
VRT 13	522	2,2	4,5	0,5	5000
VRT 14	522	2,2	4,8	0,3	5000
VRT 15	522	2,2	5,5	0,5	2000
VRT 16	522	2,2	5,5	1	5000
VRT 17	522	2,2	10	0,3	5000
VRT 18	522	2,5	5	0,4	5000
VRT 19	522	2,5	5	0,5	5000
VRT 20	125	2,5	6	0,5	5000
VRT 21	522	2,8	5	0,5	5000
VRT 22	522	2,8	5,5	0,3	5000
VRT 23	522	2,8	5,5	0,5	5000
VRT 24	125	2,8	7	0,5	5000
VRT 25	522	3	5	1	5000
VRT 26	522	3,2	5	0,5	2000
VRT 27	522	3,2	6	0,1	5000
VRT 28	522	3,2	6	0,3	5000
VRT 29	433	3,2	6	0,5	5000
VRT 30	522	3,2	6	0,8	5000
VRT 31	522	3,2	6	1	5000
VRT 32	125	3,2	7	0,5	5000
VRT 33	522	3,2	8	0,1	5000
VRT 34	522	3,2	8	0,2	5000
VRT 35	522	3,2	8	0,3	5000
VRT 36	522	3,2	8	0,5	5000
VRT 37	522	3,2	12	1	2000
VRT 38	522	3,7	6	0,5	5000
VRT 39	433	3,7	7	0,5	5000
VRT 40	125	3,7	8	0,5	5000
VRT 41	522	3,7	9	0,5	5000
VRT 42	522	4,2	6	0,5	5000
VRT 43	522	4,2	6,4	0,5	5000
VRT 45	522	4,2	7	1,2	5000
VRT 46	522	4,2	8	0,5	5000
VRT 47	522	4,2	8	0,8	5000
VRT 48	522	4,2	9	0,6	5000
VRT 49	522	4,2	10	0,5	5000
VRT 50	522	4,2	10	0,8	2000
VRT 51	522	4,3	6,5	0,5	5000
VRT 52	522	4,3	7,5	0,5	5000
VRT 53	522	4,3	8	0,5	5000
VRT 54	522	4,3	12	1	2000
VRT 55	522	5,2	7,1	1	5000
VRT 56	522	5,3	8	0,5	5000
VRT 57	522	5,3	8	0,8	5000
VRT 58	522	5,3	9	0,5	5000
VRT 59	522	5,3	10	0,5	5000
VRT 60	522	5,3	10	0,8	5000
VRT 61	522	5,3	12	0,5	2000
VRT 62	522	5,3	12	0,8	2000
VRT 63	522	5,6	11	0,2	2000
VRT 64	522	6,1	8,8	0,3	5000
VRT 65	522	6,1	8,8	0,5	5000
VRT 66	522	6,1	8,8	0,8	5000
VRT 67	522	6,2	10	0,5	5000
VRT 68	522	6,3	9	0,5	5000
VRT 69	522	6,3	9	0,8	5000
VRT 70	522	6,3	12	0,5	2000
VRT 71	522	6,3	14	1,5	1000
VRT 73	522	8	11,5	1	1000

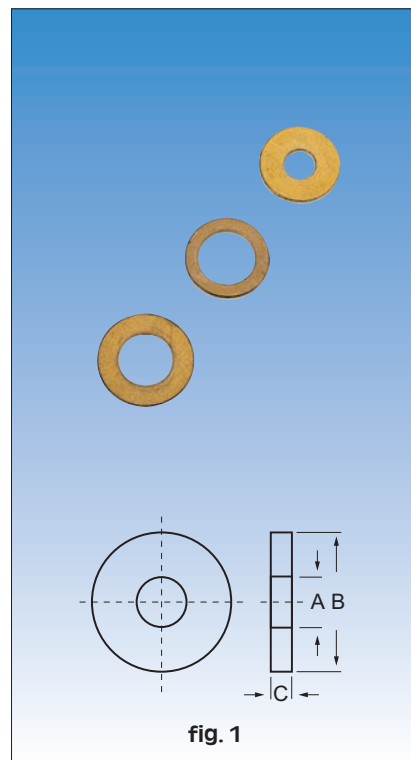


fig. 1